



Котёл

электрический настенный
серии AINOVA



QM-4	QM-14
QM-6	QM-16
QM-8	QM-18
QM-10	QM-20
QM-12	QM-24

Руководство по эксплуатации

Производитель оставляет за собой право на внесение изменений.

Содержание

Введение	3
Технические характеристики	4
Меры безопасности	6
Основные сведения	7
Устройство прибора	8
Панель управления	10
Монтаж	16
Управление электрическим котлом по Wi-Fi	24
Настройка системных параметров	26
Коды ошибок	29
Осмотр и техническое обслуживание	30
Гарантийные обязательства	31
Гарантийный талон	33



**Добро пожаловать
в сказочный мир
Kotitonttu!**

www.kotitonttu.com

Поздравляем, Вы стали обладателем электрического котла, предназначенного для закрытых систем отопления.

Наши электрические котлы разработаны специально для России с учётом особенностей российского электро- и водоснабжения и соответствуют требованиям нормативных документов, действующих на территории Российской Федерации.

Чтобы электрический котёл служил Вам долго, мы просим внимательно ознакомиться с содержанием настоящего руководства и при установке и эксплуатации котла действовать согласно приведенным в нём рекомендациям и инструкциям.

Будьте внимательны!

- Не устанавливайте котёл в помещениях с повышенной влажностью.
- Монтаж котла должен быть осуществлён только сотрудником специализированной организации.
- Запрещается вмешательство во внутреннее устройство котла и внесение в его конструкцию каких-либо изменений.
- В случае возникновения проблем просим обращаться в авторизованную сервисную службу.
- Для ремонта должны использоваться только оригинальные запасные части.
- Утилизацию после окончания срока службы котла или его отдельных частей необходимо производить в соответствии с требованиями российского законодательства.
- Производитель не несёт ответственности и не предоставляет гарантию на неисправности, возникшие вследствие невыполнения требований, перечисленных в настоящем руководстве,

а также нормы и правил, требований стандартов, соответствующих законам РФ.

- Настоящее руководство действительно только для электрических котлов серии AINOVA:

AINOVA QM-4

AINOVA QM-6

AINOVA QM-8

AINOVA QM-10

AINOVA QM-12

AINOVA QM-14

AINOVA QM-16

AINOVA QM-18

AINOVA QM-20

AINOVA QM-24

При необходимости обращайтесь в службу поддержки, мы оперативно ответим на все интересующие Вас вопросы.



Маркировка продукта единым знаком обращения на рынке государств-членов Таможенного союза свидетельствует о его соответствии требованиям всех технических регламентов Таможенного союза, распространяющихся на него.

Технические характеристики

Модель	QM-4	QM-6	QM-8
Номинальное напряжение, вольт	230/380		
Номинальная частота, Гц	50		
Номинальная потребляемая мощность, кВт	4	6	8
Количество ступеней мощности	2	4	4
Объем расширительного бака, литров	6		
Номинальный ток автоматического выключателя	25/10	40/16	50/25
Сечение токопроводящей жилы, мм ²	4/1,5	6/1,5	6/2,5
Рабочее давление теплоносителя, Мпа (bar)	0,05-0,3		
Тип системы отопления	Система отопления закрытого типа		
Диапазон регулирования температуры теплоносителя	30-80 °С		
Диапазон регулирования температуры воды	30-60 °С		
Класс влагозащитности	IPX1		
Циркуляционный насос	15-60/100 W		
Габаритные размеры, В*Ш*Г не более, мм	620*400*270		
Масса нетто, не более кг	20		
Присоединительные размеры	Вход холодной воды G1/2		
	Контур отопления подающая линия : G3/4		
	Контур отопления обратная линия : G3/4		

QM-10	QM-12	QM-14	QM-16	QM-18	QM-20	QM-24
380						
50						
10	12	14	16	18	20	24
6						
6						
63/25	25	32	40			50
12/4	6	10				
0,05-0,3						
Система отопления закрытого типа						
30-80 °C						
30-60 °C						
IPX1						
15-60/100 W						
620*400 *270	690*410*270					
23	25					
Вход холодной воды G1/2						
Контур отопления подающая линия : G3/4						
Контур отопления обратная линия : G3/4						

1. Меры безопасности

1.1. Предупреждающие обозначения.



Внимание! Опасность!

При несоблюдении техники безопасности может возникнуть угроза жизни и есть большая вероятность получения тяжелых травм.



Опасность поражения электрическим током!

1.2. Использование по назначению.

Электрический котёл предназначен для использования в качестве отопительного прибора в замкнутых индивидуальных системах отопления.

В случае ненадлежащего использования возникает опасность для здоровья и жизни пользователя, третьих лиц, а также вероятность нанесения материального ущерба.

Использование по назначению подразумевает соблюдение Руководства по монтажу и эксплуатации, а также регламентов по регулярному техническому обслуживанию котла.

1.3. Опасность травм и нанесения вреда здоровью.

Электрическое оборудование является источником повышенной опасности! Неправильные действия в процессе использования могут привести к травмам и причинить вред здоровью.

Запрещается самостоятельно:

- снимать, ремонтировать и блокировать защитные устройства;
- нарушать целостность пломб на комплектующих;
- выполнять работы по ремонту или техническому обслуживанию котла;

В случае поломки незамедлительно отключите питание и вызовите специалиста.

Соблюдайте рекомендуемые производителем межсервисные интервалы.

1.4. Риск материального ущерба.

Попросите специалиста, установившего котел, объяснить вам расположение запорных устройств и порядок обращения с ними.

В случае негерметичности трубопроводов перекройте запорный вентиль холодной воды.

1.5. Меры предосторожности.

- При монтаже котла необходимо предусмотреть установку запорной арматуры на подающем и обратном трубопроводах.
- Оборудование не следует устанавливать рядом с электроприборами с сильным магнитным излучением, такими как индукционная плита, микроволновая печь и т. д.
- Запрещается эксплуатировать электродкотёл без защитного заземления. Защитный выключатель внешнего электропитания оборудования не должен устанавливаться в ванной комнате
- При чистке оборудования следует отключать электропитание и не использовать антикоррозийные чистящие средства.
- Пользователь не должен нарушать пломбы и самостоятельно ремонтировать котёл в случае его поломки.

- Если котёл не будет использоваться в течение длительного времени или температура в помещении, где он установлен может опуститься ниже 0°C, следует полностью слить теплоноситель.
- Внимательно следите за тем, чтобы электродкотёл не стал объектом детских игр.

2. Основные сведения

2.1. Котел отопительный электрический Kotitonttu Ainova – это стационарное устройство, предназначенное для отопления жилых, производственных и других помещений. Котел предназначен для работы в закрытых системах отопления с принудительной циркуляцией теплоносителя.

2.2. Принцип работы.

Электрическая энергия в котле преобразуется в тепловую, благодаря специальному нагревательному элементу. Перед началом нагрева запускается циркуляционный насос, давление в системе отопления стабилизируется. Датчик расхода воды передает сигнал о циркуляции теплоносителя на плату управления котлом. После этого микропроцессор, расположенный на плате управления, даёт сигнал на нагрев. Алгоритмы работы циркуляционного насоса зависят от установленной мощности и температуры теплоносителя. Также перед началом нагрева все предохранительные устройства самотестируются, что обеспечивает дополнительную безопасность.

2.3. Особенности.

- Защита от короткого замыкания, двойная защита от перегрева.
- Индикация ошибок.
- Режим «АНТИЗАМОРОЗКА».
- Режим расписания включения/отключение нагрева.
- Режим программирования суточной температуры.
- Регулировка нагрева по ступеням мощности.
- Часы с функцией памяти.
- Диапазон регулировки температуры теплоносителя 30–80 °C.
- Интеллектуальная система управления циркуляционным насосом.
- Звуковое оповещение.
- Два датчика температуры на обратной и подающей линиях для более эффективной работы котла.
- Режимы нагрева по теплоносителю и температуре помещения.
- Режим «ЗИМА» и режим «ЛЕТО».
- Защита от заклинивания насоса в межсезонье. В режиме ожидания циркуляционный насос будет включаться на 30 секунд каждые 24 часа.
- Возможность удаленного управления котлом через Wi Fi.

2.4. Перед размещением в торговом зале или передачей покупателю котел нужно распаковать, проверить комплектность и внешний вид, сверить информационные таблички с руководством по эксплуатации и упаковкой.

2.5. При покупке котла, покупателю передается руководство по эксплуатации с отметкой о дате и месте продажи, товарный чек с отметками о наименовании котла, продавце и дате продажи.

2.6. В случае, если жесткость воды превышает 25 экв/л, следует использовать специальные фильтры. Это позволит избежать образования накипи на поверхности нагревательного элемента. Даже несколько миллиметров накипи могут привести к снижению эффективности и уменьшению теплопроводности, тем самым вызвать перегрев котла. Для заполнения системы рекомендуется использовать очищенную воду, соответствующую СанПин 1.2.3685-21, уровень pH 6-9.

Разрешается использовать различные типы теплоносителей, прошедших сертификацию для использования в системах отопления. Допускается использование водного раствора на основе этиленгликоля в консистенции 1/1.

2.7. Заземление.

Эксплуатация электродкотла без заземления категорически ЗАПРЕЩЕНА!

АО «Вуару Холдинг» постоянно стремится улучшить свой продукт, в связи с этим возможны некоторые изменения в конструкции, не ухудшающие качество прибора. Данные изменения могут быть не отображены в текущем руководстве по эксплуатации.

3. Устройство прибора

3.1. Внешний вид и габаритные размеры

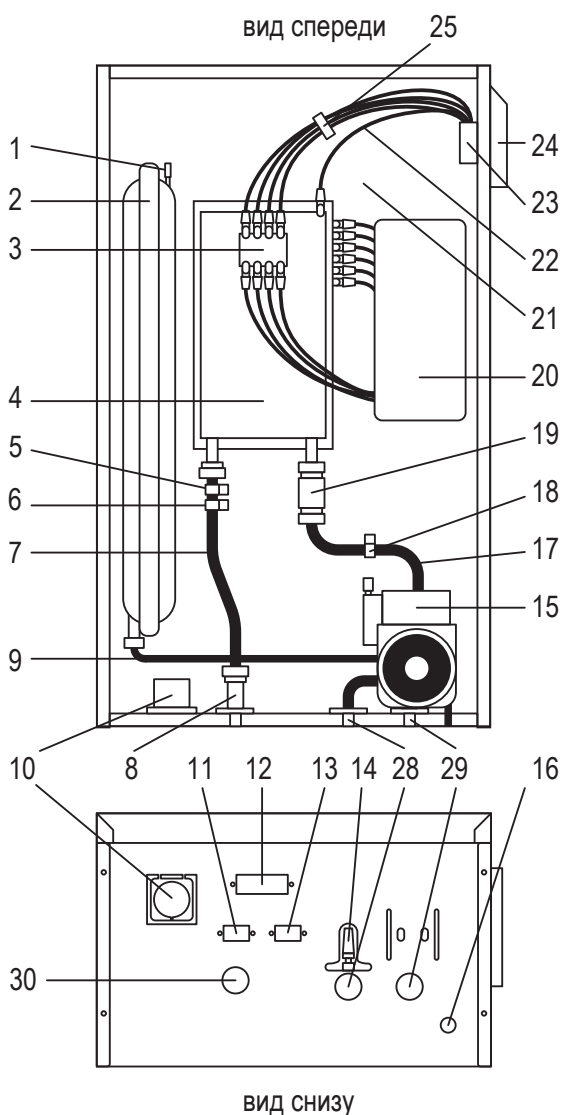
Модели QM-4, QM-6, QM-8, QM-10,



Модели QM-12, QM-14, QM-16, QM-18, QM-20, QM-24,

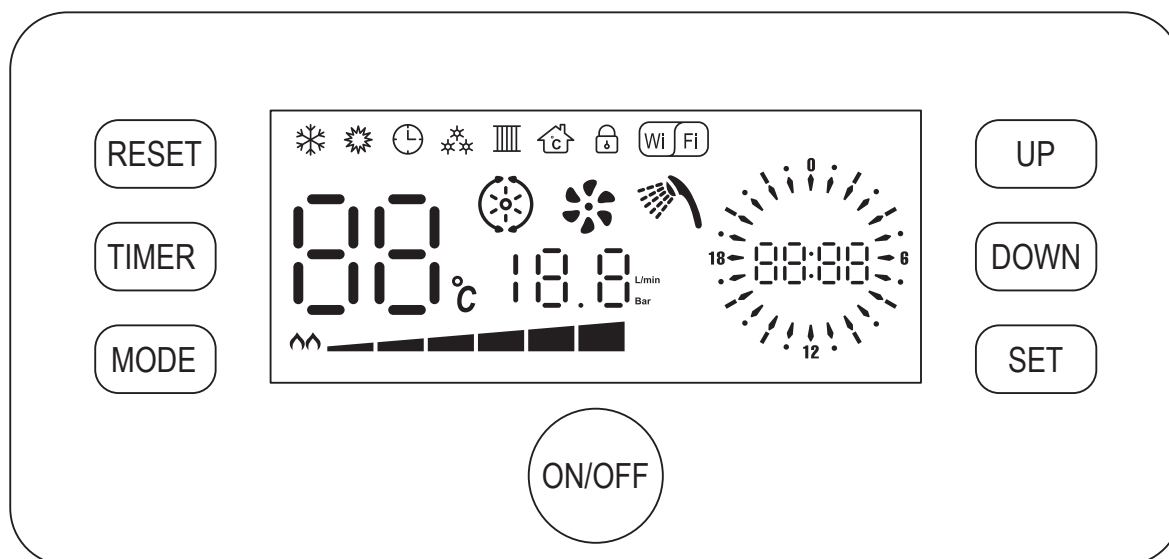


3.2. Внутреннее устройство прибора



1. Ниппель подкачки воздуха расширительного бака.
2. Расширительный бак (экспанзомат) 6 л.
3. Аварийный термодатчик (несамовозвратный).
4. Нагревательный модуль в теплоизоляции.
5. Защитный термостат (самовозвратный).
6. Температурный датчик NTC, линия подачи.
7. Патрубок линии подачи.
8. Патрубок подачи с электронным датчиком давления (опция).
9. Патрубок расширительного бака.
10. Манометр.
11. Разъем для подключения комнатного температурного датчика.
12. Разъем для подключения внешнего трехходового клапана.
13. Разъем для подключения температурного датчика бойлера косвенного нагрева.
14. Кран подпитки.
15. Циркуляционный насос.
16. Предохранительный клапан.
17. Патрубок линии обратки.
18. Датчик температурный, линия обратки.
19. Реле протока.
20. Плата управления.
21. Корпус котла.
22. Заземление нагревательного элемента.
23. Клеммная колодка.
24. Крышка клеммной колодки.
25. Реле токовой утечки.
26. Панель управления.
27. Передняя панель котла.
28. Патрубок подпитки $\frac{1}{2}$.
29. Патрубок входной $\frac{3}{4}$.
30. Патрубок выходной $\frac{3}{4}$.

4. Панель управления






Панель позволяет управлять котлом, контролировать ошибки, управлять работой внешнего трёхходового клапана и термостата.

4.1. Защита.

- Встроенная функция защиты центрального процессора и программного обеспечения.
- Индикация кодов ошибок. Система их сброса.
- В котле находятся две синхронизированные системы часов (питание от центрального процессора и встроенного аккумулятора). Аккумулятор (тип CR2032, 3В) позволяет панели управления функционировать в случае отключения питания в течение нескольких часов.
- В случае возникновения нештатной ситуации в первую очередь блокируется нагрев электрического котла.
- Котел оснащен двухуровневой защитой от замерзания.
- Для оптимальной работы электрического котла рекомендуется использовать заводские параметры.

4.2. Описание клавиш и их функций.

Клавиша	Функция
	Используйте длительное нажатие, в течение 1 секунды, для включения, выключения котла или сохранения внесенных изменений. Также кнопка используется для подтверждения операции в сервисном режиме. Применяется при сбросе ошибок.
	<ol style="list-style-type: none"> 1. Во время включения нажмите кнопку «SET» 8 раз, чтобы войти в инженерное меню. 2. При настройке, кнопка переключает наименование и значения параметров. 3. Переключает «минуты» и «часы» при настройке времени. 4. В выключенном состоянии нажмите и удерживайте кнопку, чтобы восстановить заводские настройки.
	Длительное нажатие позволит перейти в режим настройки времени.

Клавиша	Функция
MODE	<ol style="list-style-type: none"> 1. При коротком нажатии переключает режим «Зима» и «Лето». 2. При длительном нажатии кнопки MODE в течение 5 секунд, активируется режим «Защита от детей».
UP	<ol style="list-style-type: none"> 1. Длительное нажатие кнопки UP в течение 3 секунд, позволяет выбрать необходимую температуру. Во время выбора – цифры будут мигать. 2. Если цифры на экране не мигают, то при длительном нажатии кнопки UP, в течение 3 секунд, вы попадете в режим установки времени. 3. В выключенном состоянии нажмите и удерживайте кнопку UP в течение 5 секунд, чтобы войти в режим настройки Wi-Fi.
DOWN	<ol style="list-style-type: none"> 1. Длительное нажатие кнопки DOWN в течение 3 секунд, позволяет выбрать необходимую температуру. Во время выбора – цифры будут мигать. 2. Короткое нажатие фиксирует выбранную температуру. 3. В выключенном состоянии - нажмите и удерживайте кнопку DOWN в течение 5 секунд, чтобы вкл./выкл. реле протока.
RESET	<ol style="list-style-type: none"> 1. В случае возникновения неисправности с помощью кнопки можно сбросить ошибку. 2. В выключенном состоянии - нажмите и удерживайте кнопку RESET в течение 5 секунд, чтобы вкл./выкл. функцию принудительной работы насоса.

4.3. Настройка и установка времени.




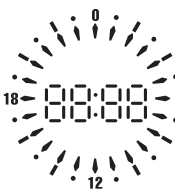


Во включенном состоянии, когда значение температуры не мигает, нажмите и удерживайте кнопку «UP» в течение 3 секунд, чтобы войти в интерфейс настройки времени, нажимайте кнопку SET, для переключения между «минутами» и «часами», нажимайте кнопку UP или DOWN, для установки времени.

4.4. Настройка временных периодов.

Во время загрузки нажмите кнопку TIMER, чтобы перейти в режим настройки времени. Длительное нажатие кнопки TIMER, позволяет перейти непосредственно к настройке времени. В интерфейсе настройки времени нажмите кнопку SET, чтобы переключаться между периодами времени. Нажимайте кнопку DOWN, чтобы установить необходимое время в периоде. Когда значок таймера отображается в выбранном периоде, это означает, что нагрев разрешен в данном периоде. Когда же значок таймера в этом периоде не отображается, это означает, что нагрев запрещён.

4.5. Информация о значках.

Значок	Описание
	Режим «Зима»
	Режиме «Лето»
	Таймер
	Значок циркуляционного насоса. Отображается во время работы насоса
	Ступени мощности
	Температура теплоносителя обратной линии котла
	Загорается когда датчик комнатной температуры отсоединен. Функция нагрева не работает
	Режим «Отопление»
	Значок ГВС. Отображается во время водоразбора

Значок	Описание
	Режим «Антизаморозка»
	Часы
	В обычном режиме отображается текущая температура теплоносителя на выходе из системы отопления, при настройке температуры отображается заданная температура, а после окончания настройки происходит возврат к текущему отображению температуры воды на выходе
	24-сегментный указатель периодов
	WiFi
	Заблокировано

4.6. Описание системных параметров.

Интервал включения реле	5 с	Время работы насоса до начала нагрева	20 с
Время отключения насоса после прекращения нагрева	3 минуты	Остановка нагрева, гистерезис	Температура теплоносителя на подающей линии котла = заданная температура +5°C
Работа циркуляционного насоса в режиме поддержания температуры теплоносителя	Насос работает 3 минуты и останавливается на 7 минут	Время включения нагрева (плавный пуск)	3 минуты
Рабочий гистерезис между обратной линией и уставкой (настраиваемый параметр)	12°C	Максимальная температура нагрева теплоносителя.	80°C (диапазон регулирования 50-80°C)
Включение I уровня режима «Антизаморозка» (насос работает, но нагрев не активирован)	Температура теплоносителя (X) $6^{\circ}\text{C} \leq X \leq 10^{\circ}\text{C}$	Отключение I уровня режима «Антизаморозка»	Когда температура теплоносителя в системе отопления превысит 11 °C, насос продолжит свою работу в течение 1 минуты. После этого режим будет отключен.
Включение II уровня режима «Антизаморозка»	Температура теплоносителя (X) $2^{\circ}\text{C} \leq X \leq 5^{\circ}\text{C}$	Отключение II уровня режима «Антизаморозка»	Когда температура теплоносителя в системе отопления превысит 15°C, насос продолжит свою работу в течение 1 минуты. После этого режим будет отключен

4.7. Режим «Зима»

- Момент включения нагрева определяется по разнице между заданной температурой и фактической температурой воды на подающей линии электрического котла.
- Когда температура теплоносителя на подающей линии трубопровода электрического котла превысит заданную пользователем температуру, нагревательный элемент перестанет работать и перейдет в режим ожидания.
- В режиме ожидания насос работает по специальному алгоритму (насос работает в течение 3 минут, после этого останавливается на 7 минут, если нет запроса на нагрев).
- Когда температура теплоносителя на подающей линии трубопровода электрического котла будет ниже заданной пользователем, котел перейдет в режим нагрева.
- Перед началом нагрева циркуляционный насос включается на 20 секунд, затем автоматика запускает ступени нагрева с интервалом 5 секунд (плавный пуск). Когда температура теплоносителя на подающей линии котла превысит заданную температуру более чем на 5 °С, котел начинает отключать лишние ступени мощности с задержкой по реле.
- Разница температур, время работы и выбега насосов и время включения реле -настраиваемые параметры. Способ настройки описан в п.7
- Для отключения котла – нажмите кнопку ON/OFF. При нажатии кнопки ON/OFF и отключения котла - насос продолжит работать в течение 3 минут.
- При обнаружении неисправности на панели управления будет отображаться ошибка.

Настройка режима «ЗИМА»

1. Кнопками UP/DOWN, установите необходимую температуру теплоносителя.
2. При необходимости настройте разницу температур теплоносителя. (Параметр HC. По умолчанию он равен 12°C).
3. Когда дельта фактической температуры теплоносителя на подающей линии котла будет отличаться от заданной температуры на 12 °С (Параметр HC =12), котел перейдет в режим нагрева.
4. Перед началом нагрева циркуляционный насос включается на 20 секунд, затем автоматика запускает ступени нагрева с интервалом 5 секунд (плавный пуск). Когда температура теплоносителя на подающей линии котла превысит заданную температуру более чем на 5 °С, котел начинает отключать лишние ступени мощности с задержкой по реле.

Если заданная температура была достигнута в течение времени BN (параметр BN), работа продолжится, учитывая ротацию нагревательных элементов. Система отключит нагрев при достижении заданной температуры и перейдет в режим ожидания.

Насос продолжит свою работу в течение 3 минут, затем остановится на 7 минут, если нет запроса по нагреву.

Работа насоса без нагрева позволяет равномерно распределить тепло по системе отопления. При нажатии кнопки ON/OFF и отключения котла - насос продолжит работать в течение 3 минут.

4.8. Использование ГВС.

Использование ГВС в режиме «Лето»

Когда фактическая температура в контуре ГВС будет отличаться от заданной на 5 °С (Параметр P3=5), котел перейдет в режим нагрева. При достижении заданной температуры нагрев прекращается.

Использование ГВС в режиме «Зима».

В режиме «Зима», в случае понижения температуры в контуре ГВС (сигнал с датчика температуры, установленного в бойлере косвенного нагрева) активируется алгоритм работы котла, аналогичный режиму «Лето». При достижении целевой температуры в бойлере косвенного нагрева, внешний 3-х ходовой клапан переключается и продолжается нагрев (при необходимости) контура отопления. Другими словами, по умолчанию в котле настроен приоритет ГВС.

4.9. Функция «Антизаморозка».

Режим «Антизаморозка» I уровня.

В режиме ожидания нагрева или при отключенном нагреве, при снижении температуры в контуре отопления до параметра X ($6^{\circ}\text{C} \leq X \leq 10^{\circ}\text{C}$), активируется I уровень защиты от замерзания. Начнет работать циркуляционный насос. Насос продолжит свою работу до момента, когда температура теплоносителя превысит 11 °С. При достижения данной температуры насос продолжит работать в течение 1 минуты и, после этого режим «Антизаморозка» I уровня деактивируется.

Режим «Антизаморозка» II уровня.

В режиме ожидания нагрева или при отключенном нагреве, при снижении температуры в контуре отопления до параметра X ($2^{\circ}\text{C} \leq X \leq 5^{\circ}\text{C}$), активируется II уровень защиты от замерзания. Активируется нагрев, который продолжится до тех пор, пока температура теплоносителя не достигнет 15 °С. После этого через 1 минуту нагрев отключится.

4.10. Функция «Быстрый доступ».

Активируется в режиме ожидания. При успешном выполнении прозвучит три коротких звуковых сигнала.

- Нажмите и удерживайте кнопку SET в течение 5 секунд, для восстановления заводских настроек.
- Нажмите и удерживайте кнопку UP в течение 5 секунд, чтобы войти в режим настройки Wi-Fi.
- Нажмите и удерживайте кнопку DOWN в течение 5 секунд, чтобы включить/выключить датчик протока теплоносителя.
- Нажмите и удерживайте кнопку RESET в течение 5 секунд, чтобы принудительно запустить/остановить циркуляционный насос.
- Нажмите и удерживайте кнопку MODE в течение 5 секунд, чтобы включить/выключить блокировку кнопок (защита от детей).

Также нажмите и удерживайте кнопку для выхода из режима настроек.

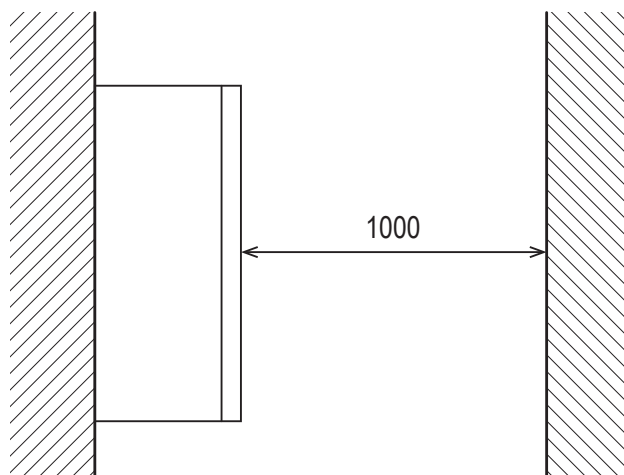
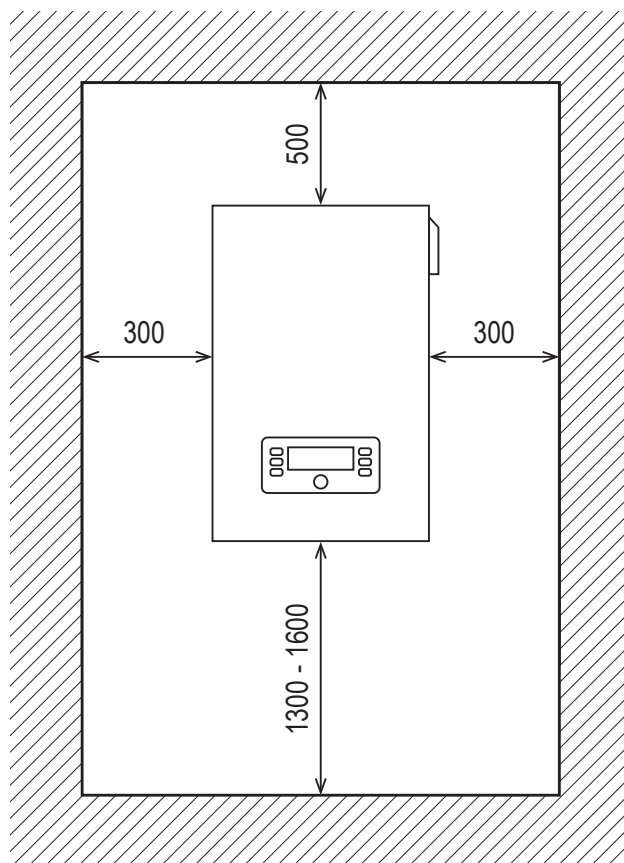
5. Монтаж

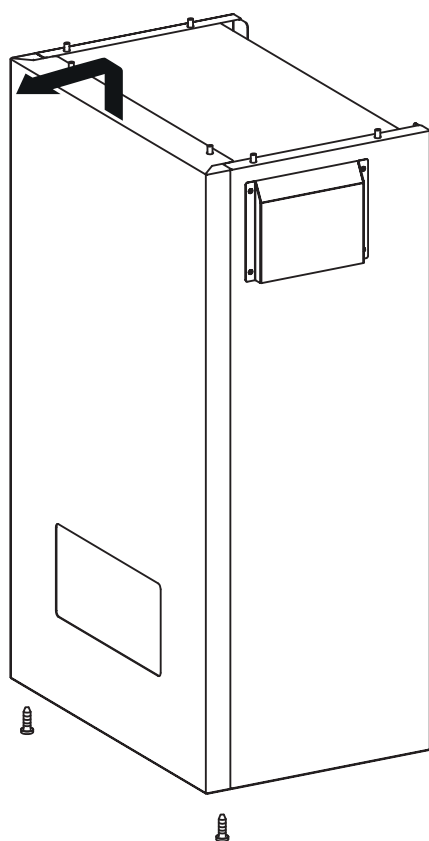
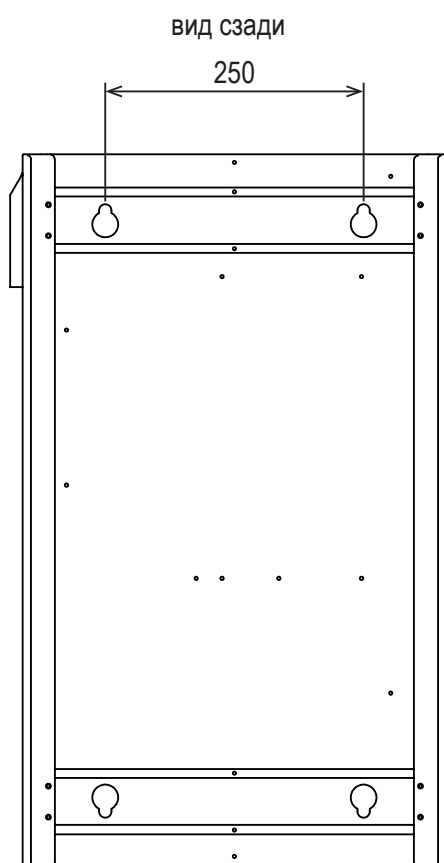
5.1. Комплект поставки.

- Электрокотёл.
- Трафарет для установки.
- Комплект крепежа.
- Руководство по эксплуатации.

5.2. Установка.

- Котел необходимо устанавливать только в специально отведенных для этого помещениях согласно проекту системы отопления.
- Установка и пуск в эксплуатацию электрического котла может выполняться только квалифицированными специалистами в соответствии с инструкциями, приведенными в руководстве, а также в соответствии с местными нормативными актами, правилами и техническими регламентами.
- Производитель не несет ответственности за ущерб, причиненный людям, животным и имуществу в результате неправильной установки.



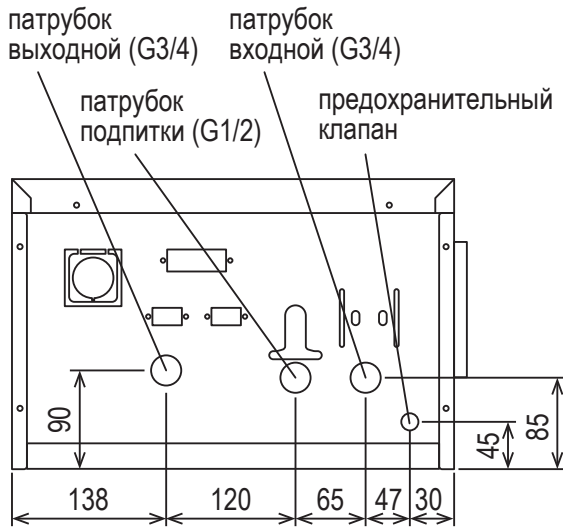


Внимание!

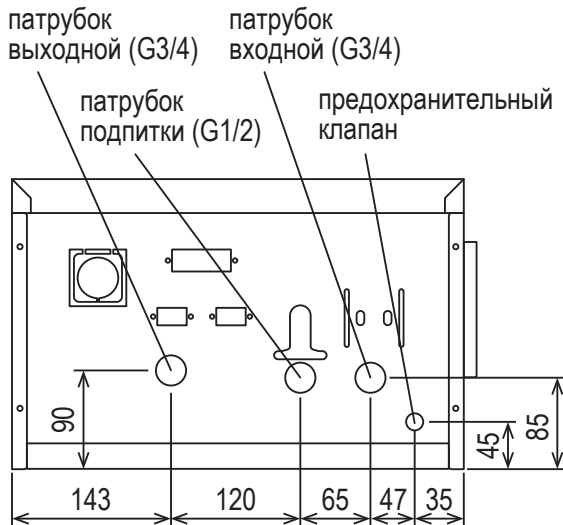
- Запрещено устанавливать электрический котел рядом с горючими объектами.
- Поверхность (стена), на которой устанавливается электродкотел должна выдерживать нагрузку до 50 кг, а материал стены должен быть из негорючего материала. Необходимо учитывать, что в некоторых случаях температура задней стенки котла может достигать 80 °С.
- В случае установки электрического котла на горючую стену, необходимо между стеной и котлом разместить панель из негорючего материала толщиной не менее 3 мм.
- Не устанавливайте электрический котел в месте, где хранятся и используются легковоспламеняющиеся продукты.
- Устанавливайте электрический котел только с помощью надежного крепежа.
- Запрещается устанавливать котел над газовыми приборами.
- Диапазон рабочего давления электрического котла составляет 0,05-0,3 Па.
- Оборудование должно регулярно проверяться и обслуживаться специалистами.
- В дренажное отверстие предохранительного клапана необходимо установить сливную трубку в канализацию.
- Котел оснащен расширительным баком объемом 6 л. При необходимости (если объёма не достаточно) в систему отопления нужно установить дополнительный расширительный бак.
- Рекомендуется дополнительно установить автоматический воздухоотводчик в систему отопления.

5.3. Подключение к водопроводу.

Модели QM-4, QM-6, QM-8, QM-10,



Модели QM-12, QM-14, QM-16, QM-18, QM-20, QM-24,



5.4. Заполнение системы.

Эксплуатация данной модели электрического котла возможна только в закрытых системах отопления. Перед использованием в электрический котел и систему отопления необходимо залить теплоноситель. Кроме того, если Вы не используете электрический котел в течение длительного времени необходимо слить воду и перед

использованием вновь заполнить систему отопления.

Жесткая вода с высоким содержанием различных примесей может привести к образованию накипи в системе.

Первоначальное заполнение системы отопления.

- Откройте автоматический выпускной клапан на циркуляционном насосе и предохранительный клапан на электрическом котле.
- Откройте кран и начинайте заполнение системы.
- Наблюдайте за индикатором давления на котле. Когда указатель будет находиться в диапазоне 1–1,5 бар (0,1–0,15 МПа), немного уменьшите количество подаваемой воды.
- Включите электрический котел (не включайте нагрев), чтобы начал работать насос. После того, как давление в системе упадет ниже 1 бар, выключите котел.
- Продолжайте добавлять теплоноситель до тех пор, пока указатель давления воды не окажется в пределах 1-2,5 бар.
- Вновь запустите электрический котел (не включайте нагрев), чтобы начал работать насос, если давление в системе будет уменьшаться, выполните вышеуказанные шаги, пока давление в системе отопления не станет постоянным в диапазоне 1-2,5 бар.
- Закройте предохранительный клапан.

Примечание. При первом наполнении воздух в системе не может быть спущен за один раз, и при работе циркуляционного насоса остаточный воздух может попасть в датчик давления воды вместе с водой. В этом случае может сработать защита от понижен-

ного давления. Система сообщит об ошибке E4. В этом случае необходимо увеличить давление воды в системе, чтобы его показатель был в диапазоне от 1,0 до 1,5 бар. Затем произвести сброс ошибки вручную или перезагрузить котел. Процедуру повторять до нормализации температуры и давления.

Подпитка системы.

Электрический котел оснащен ручным клапаном подпитки воды. В случае падения давления в системе ниже 0,5 бар (например, из-за испарения воды), необходимо медленно открыть кран для пополнения системы теплоносителем до тех пор, пока давление в системе не восстановится до необходимого значения. При статической комнатной температуре система должна поддерживать давление около 1,5 бар. При нагреве - давление воды должно поддерживаться в пределах 1,5-2,5 бар.

- Убедитесь, что в системе отопления нет протечек, и все сливные краны полностью закрыты.
- Выключите электрический котел и отключите электропитание на вводном автомате.
- Поверните кран подачи воды против часовой стрелки примерно на один оборот.
- Наблюдайте за показаниями давления воды на котловом манометре. Когда указатель давления воды будет находиться в диапазоне 1–1,5 бар, поверните ручку крана по часовой стрелке и закройте кран подпитки полностью.
- Запустите электрический котел.

Примечание. При возникновении избыточного давления в системе отопления более 3 бар сработает предохранительный клапан и произойдет сброс теплоносителя.

5.5. Удаление воздуха из системы.

Перед началом использования электрокотла необходимо удалить воздух из системы отопления.

- Откройте кран для спуска воздуха на радиаторе или в системе тёплого пола.
- Включите котёл. После появления индикации температуры на дисплее отключите котел. Циркуляционный насос котла будет работать три минуты, создавая давление, выдавливая лишний воздух из системы отопления.
- После того, как насос через три минуты перестанет работать, повторите несколько раз шаг 2. Также спустите воздух из насоса и убедитесь в отсутствии воздуха в системе отопления.

5.6. Слив теплоносителя.

Если электрокотёл не будет использоваться в течение длительного времени или температура в помещении, где он установлен может опуститься ниже 0°C, следует полностью слить теплоноситель. При сервисном обслуживании нагревательного элемента и насосной группы теплоноситель также необходимо слить.

Для слива

- отключите электропитание котла,
- откройте все краны электрического котла и системы отопления. Откройте нижний сливной кран системы отопления.

Для экстренного слива вы можете слить теплоноситель через предохранительный клапан.

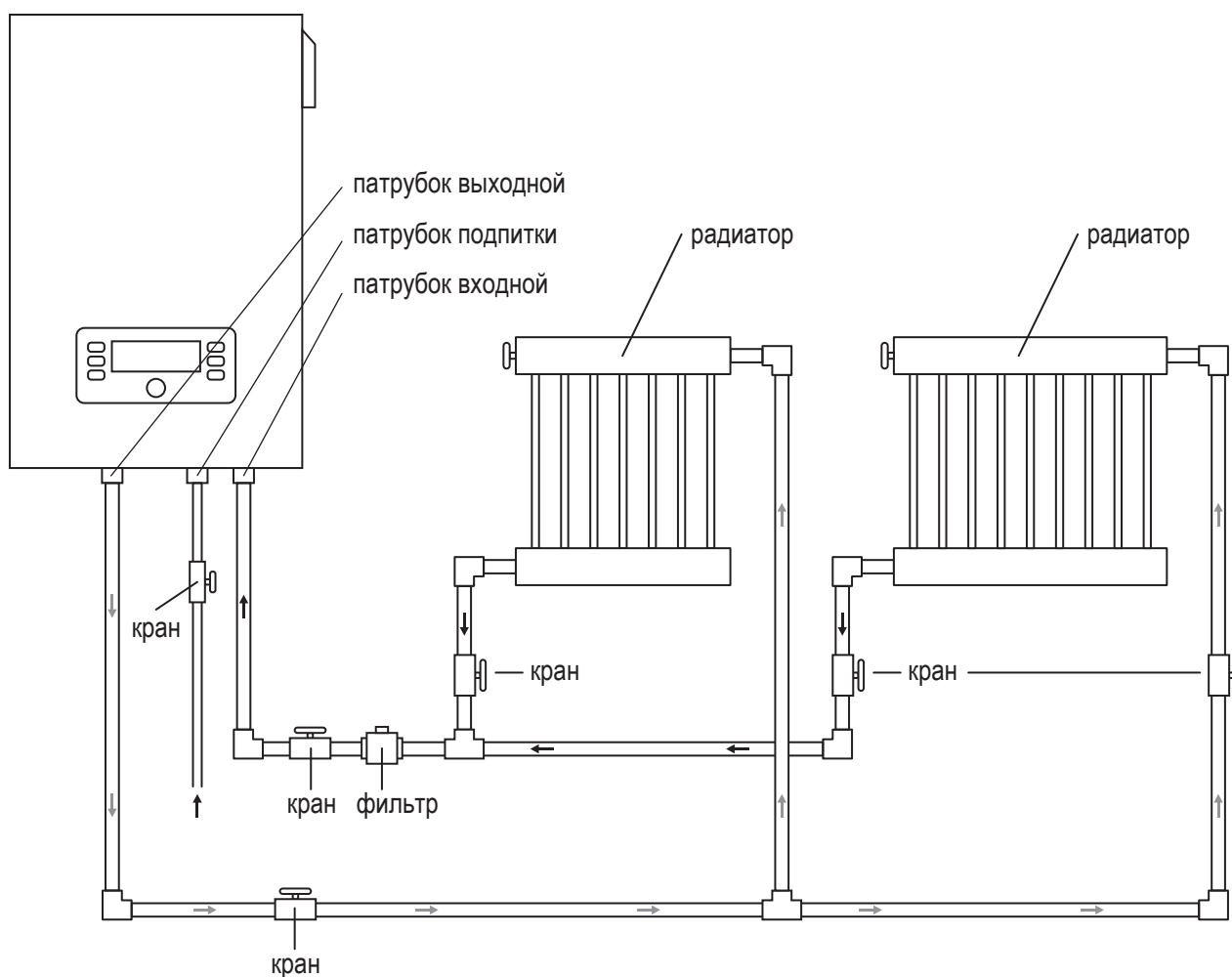
5.7. Система отопления.

Системы отопления можно разделить на различные типы в зависимости от типов внешнего теплового оборудования (системы ниже приведены только для ознакомления).

Радиаторная система

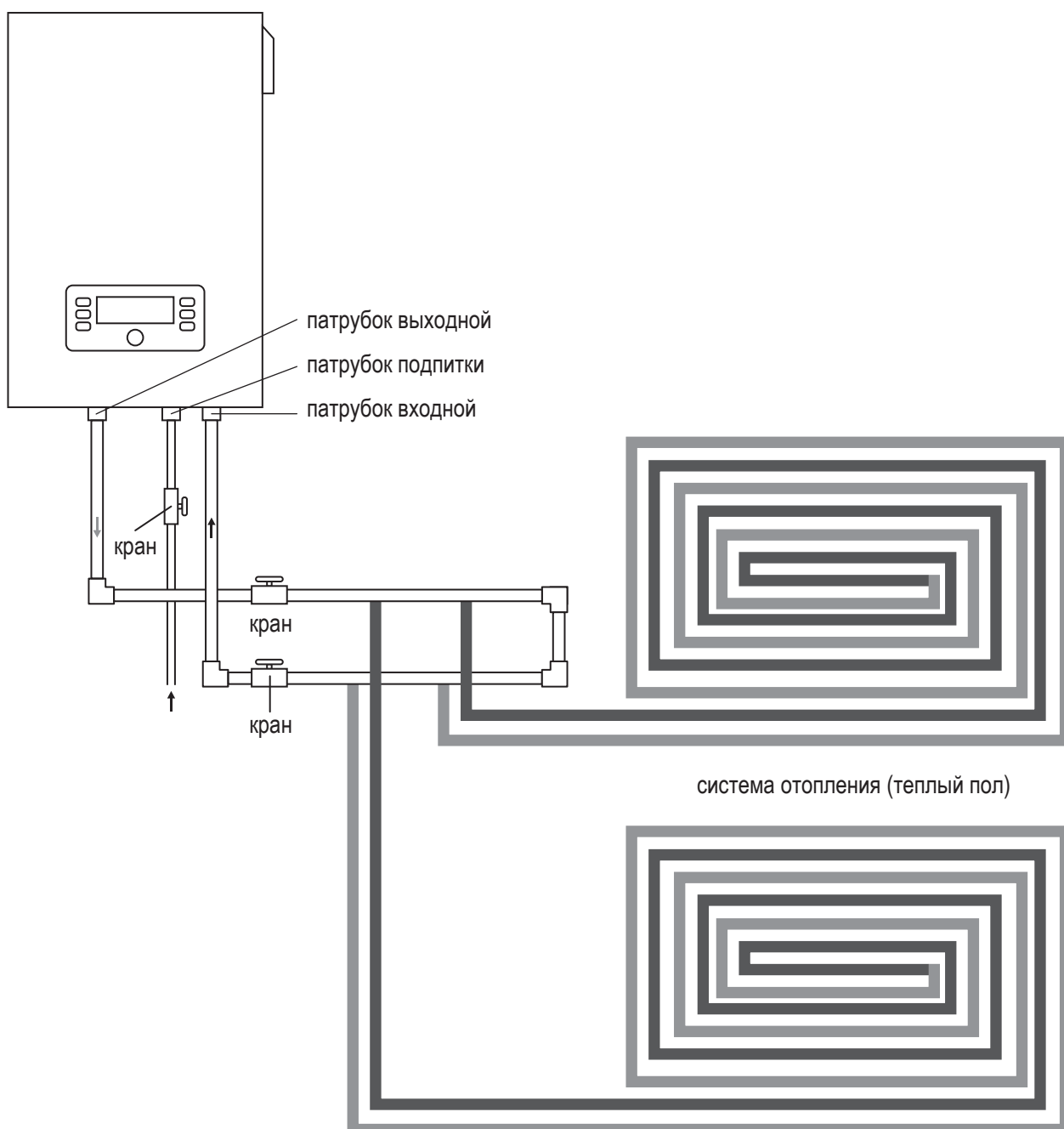
Радиаторная система является наиболее распространенной среди прочих

систем отопления. На рисунке показан один из вариантов подключения системы. Необходимо учитывать максимально возможное сопротивление системы и при необходимости использовать дополнительный циркуляционный насос. Нецелесообразно использовать однотрубную систему, не следует использовать последовательную систему отопления.



Отопление с помощью теплых полов

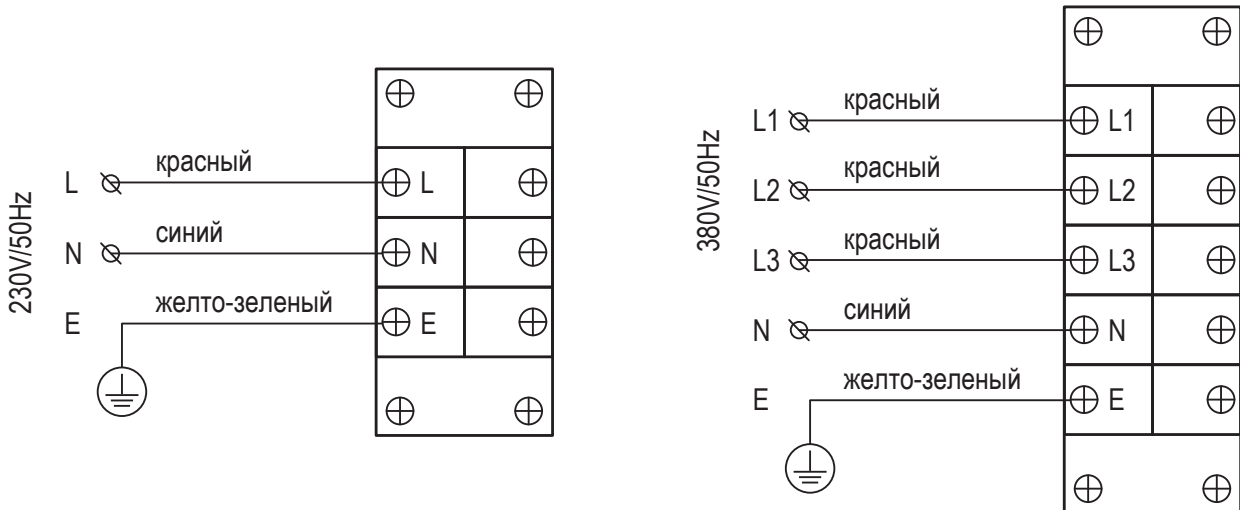
Обогрев с помощью системы теплых полов осуществляется благодаря специальной конструкции: в стяжке пола расположен низкотемпературный трубопровод, по которому циркулирует теплоноситель, передавая тепло в стяжку, которая в свою очередь лучистым теплом обогревает помещение.



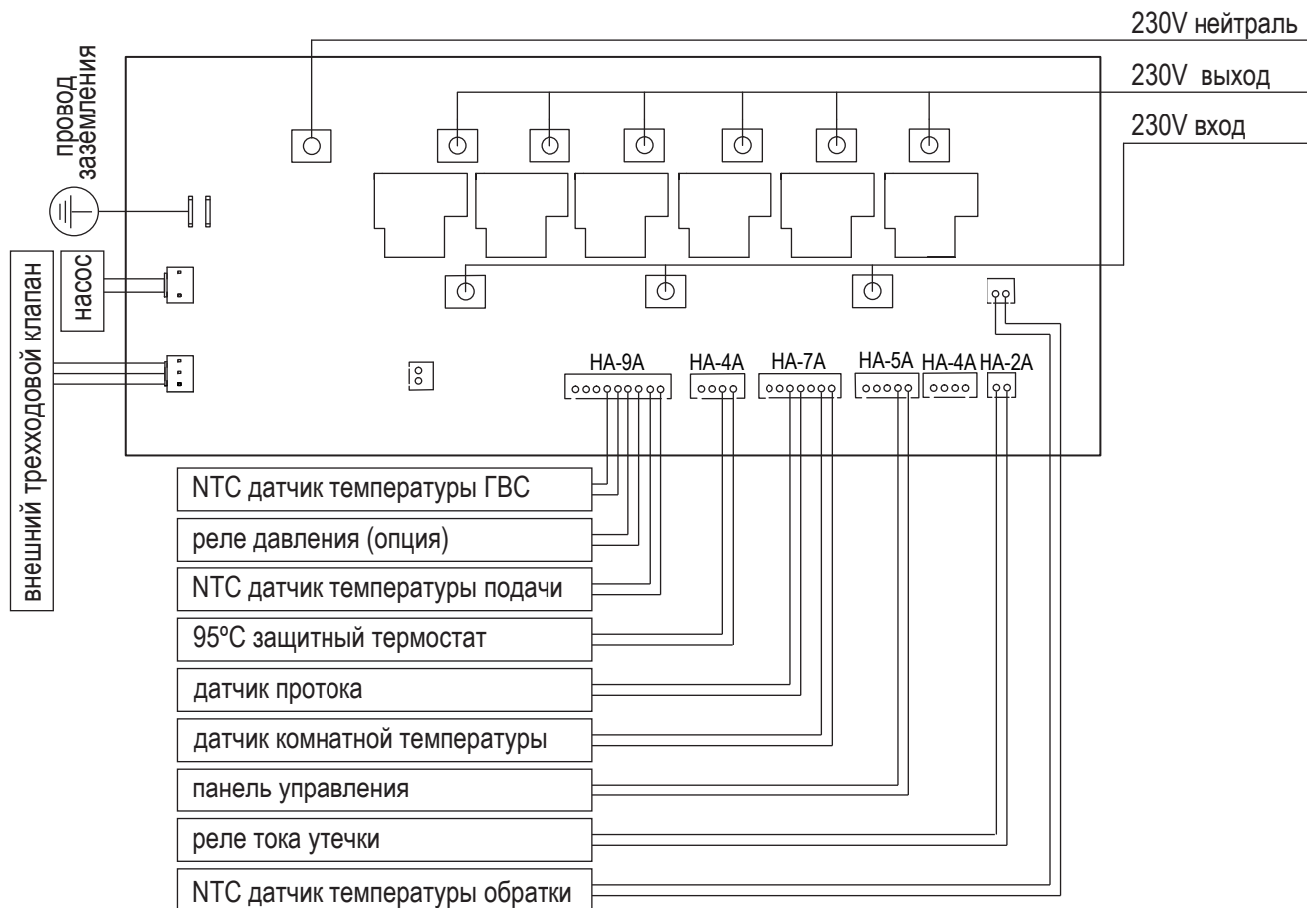
5.8. Подключение к электросети.

Наши электрические котлы мощностью 4-10 кВт имеют универсальное электрическое подключение к однофазной и трехфазной сети. Для

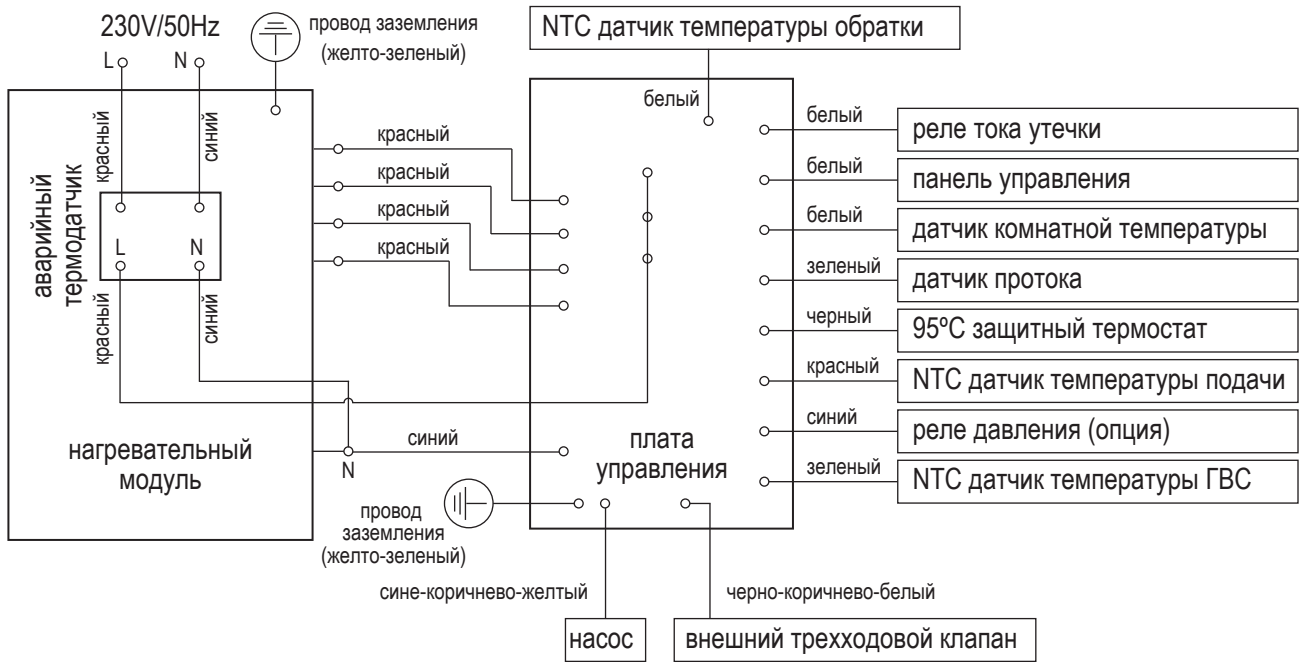
подключения электрического котла к однофазной сети необходимо подключить силовой кабель (фазу) к клемме L2, затем соединить клеммы L1 и L3 с клеммой L2.



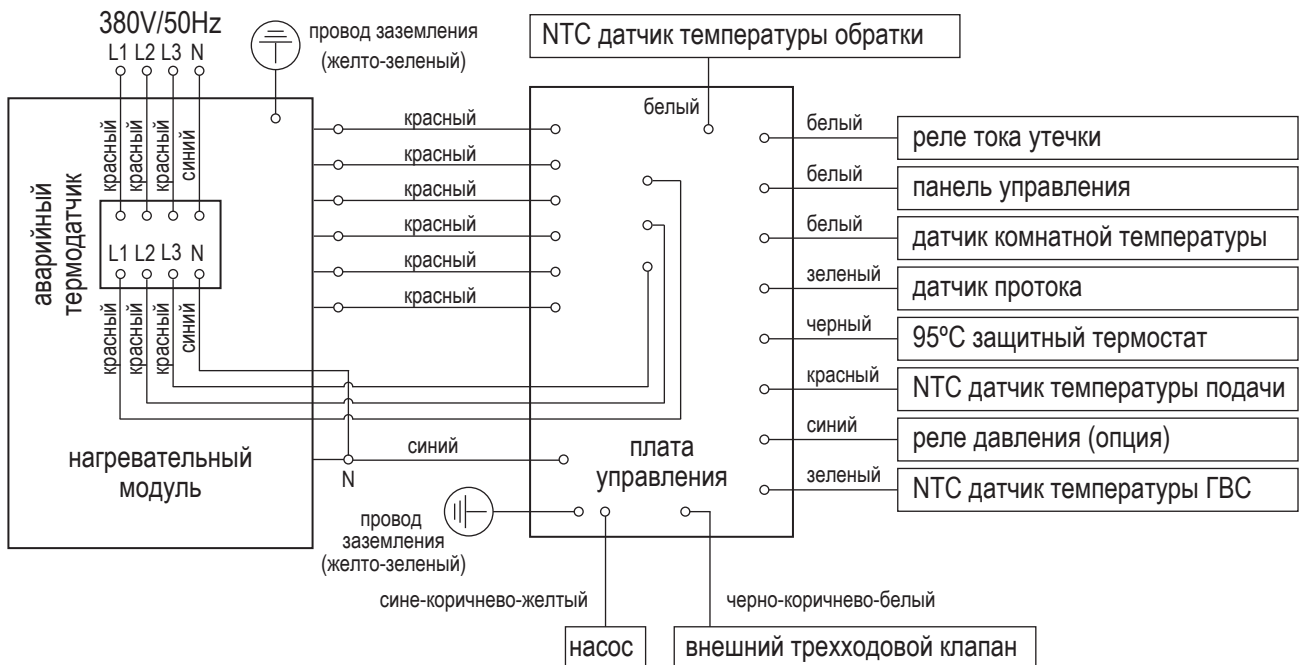
Электрическая схема платы управления



Электрическая схема 230V



Электрическая схема 380V



6. Управление электрическим котлом по Wi-Fi

Smart Life — мобильное приложение, которое осуществляет удалённое управление электрическим котлом с мобильного устройства.

Включите на мобильном устройстве Wi-Fi 2,4 ГГц.

6.1. Загрузка и установка приложения

Отсканируйте QR-код. Для загрузки и установки Smart Life следуйте инструкциям.

Также вы можете самостоятельно найти приложение в AppStore и Google PlayMarket.



6.2. Регистрация и вход

После запуска SmartLife откроется меню регистрации и входа в систему. Если вы ранее регистрировались, войдите в приложение.

Если вы ранее не регистрировались создайте новую учётную запись и пройдите регистрацию по шагам.

6.3. Добавление устройства

- Включите электрокотел.
- Установите соединение электрокотла и мобильного устройства. Нажмите и удерживайте кнопку «UP» на панели электрокотла в течение 5 секунд. После звукового сигнала индикатор Wi-Fi будет часто мигать и указывать на то, что соединение можно устанавливать. Медленное мигание индикатора означает, что происходит соединение с мобильным телефоном. Когда индикатор не мигает — это означает успешное соединение.

Автоматический поиск:

1. Включите Bluetooth на мобильном устройстве.
2. Войдите в приложение Smart Life.
3. Нажмите и удерживайте «UP» на электрокотле 5 секунд.
4. Нажмите [+] в приложении, затем [Добавить устройство], начнется автоматический поиск.
5. После того, как электрокотел будет найден приложением нажмите [Добавить].

Поиск вручную (если автоматический поиск не работает или Bluetooth мобильного устройства не включен):

1. Нажмите [Добавить устройство], выберите «Добавить вручную».
2. Нажмите [электрический котел (Bluetooth + Wi-Fi)] в разделе «Основные устройства».

3. Нажмите «UP» на электрокотле на 5 секунд пока индикатор Wi-Fi не отобразит подключение. Как только индикатор начнет быстро мигать нажмите [Далее].
- Выберите сеть Wi-Fi 2,4 ГГц, введите пароль и нажмите [Далее]. Время добавления устройства будет зависеть от скорости сети Wi-Fi. Пожалуйста, терпеливо дождитесь.
 - После того как имя устройства отобразится на странице нажмите [Далее].
 - После успешного добавления, нажмите [Готово] для входа в интерфейс управления устройством.

6.4. Управление устройством

Включите электрокотел. Теперь вы можете отслеживать состояние и выполнять необходимые операции (устанавливать параметры) с мобильного устройства.

6.5. Совместное использование

Вы можете управлять электрокотлом всей семьей.

- Нажмите на кнопку [...] в правом верхнем углу приложения, далее [Управление устройствами].
- Нажмите [Общие устройства] и войдите в общую учетную запись.

6.7. Часто задаваемые вопросы

Почему не удается добавить устройство?

Ответ:

- Проверьте, работает ли ваш маршрутизатор, есть ли подключение к интернету.

- Убедитесь, что в приложении выбрана та же сеть, к которой подключено мобильное устройство.
- Убедитесь, что пароль сети введен правильно.
- Возможно, количество подключенных к роутеру устройств превысило допустимое.
- Возможно, на роутере используется другой частотный диапазон, переключитесь на частоту 2,4 ГГц.

Может ли персональная точка доступа мобильного телефона использоваться в качестве Wi-Fi точки доступа для добавления смарт-устройств?

Ответ:

- При добавлении устройства в первый раз вам понадобится Wi-Fi-роутер.
- Мобильное устройство можно использовать в качестве Wi-Fi роутера, но приложение в таком случае должно быть установлено на другом мобильном устройстве.

Примечание.

Наша компания оставляет за собой право вносить изменения и улучшать продукт. Вышеуказанные технические параметры, структура и внешний вид приложения могут быть изменены.

7. Настройка системных параметров

Во время загрузки нажмите кнопку SET 8 раз, чтобы войти в инженерное меню. Для выбора необходимого пункта меню используйте кнопки UP/DOWN. Переключайте параметры с

помощью кнопку SET. Для переключения значения параметров используйте кнопки UP/DOWN. Нажмите кнопку ON/OFF для выхода и сохранения параметров. В случае длительного периода бездействия система автоматически сохранит параметры и выйдет из сервисного меню.

Код	Значение	Диапазон	По умолчанию	Примечание
CS	Максимальная температура нагрева в разных режимах	0-1	0	0: радиаторы 80°C 1: теплый пол 50°C
HC	Рабочий гистерезис между обратной линией и уставкой	5-30	12°C	Настройка разницы температуры теплоносителя
PH	Максимальная температура	60-80	70°C	Установка максимальной температуры нагрева
BH	Время обязательной остановки нагрева	1-3	2	Расчет времени начинается при достижении полной мощности. Если по истечению заданного времени температура все еще ниже целевой температуры - система прекращает нагрев
SL	Способ контроля протока	0-3	02	0: Датчик давления. 1: Датчик давления Marquardt. 2: Реле протока. 3: Датчик давления и датчик протока
FB	Датчик давления и реле протока	0-3	00	0: Оба датчика не активны. 1: Датчик давления. 2: Реле протока 3: Оба датчика активны
CC	Режим работы циркуляционного насоса	0-2	00	0: работает 3 минуты, остановка на 7 минут 1: постоянно работает 2: работает 1 минуту, останавливается на 7 минут
BN	Нагрев и контроль управления отоплением	0-60	05 минут	При снижении мощности вдвое, смыкание/ размыкание реле происходит в выбранное время BN

Код	Значение	Диапазон	По умолчанию	Примечание
DU	Показатель температуры «сухого включения»	2-20	15°C	Температура равная или превышающая параметр DU с интервалом измерения 3 секунды, указывает на «сухое включение»
UU	Неправильная работа датчика температуры	0-5	0°C	Время нагрева (параметр DD) избыточно, для достижения значения (параметр UU), указывает на неправильную работу датчика
DD	Работа датчика для определения «сухого» включения	5-90	30 секунд	Время нагрева (параметр DD) избыточно, для достижения значения (параметр UU), указывает на неправильную работу датчика
UH	Ступени мощности	1-6	06	Выбор максимального количества ступеней мощности.
DR	РЕЗЕРВ			
LS	Температура ГВС	15-80	30	Максимальная температура ГВС
AD	Дополнительное подменю.	0-выкл.	00	0: выкл. 1: вкл.
PP	Сохранение параметров мощности.	0-2	1	0 Не сохранять, 1 Сохранять
RS	Восстановить заводские настройки	0-1	0	Установить параметр RS – 1, чтобы восстановить заводские настройки.
U0	Стандартная частота при напряжении 220 в.	0-FF	50	ЗАВОДСКОЙ ПАРАМЕТР. НЕ РЕКОМЕНДУЕТСЯ К ИЗМЕНЕНИЮ!!!
U1	Максимальный уровень частоты при напряжении 220 в.	0-FF	2	ЗАВОДСКОЙ ПАРАМЕТР. НЕ РЕКОМЕНДУЕТСЯ К ИЗМЕНЕНИЮ!!!
P0	Минимальный уровень частоты.	0-FF	3	ЗАВОДСКОЙ ПАРАМЕТР. НЕ РЕКОМЕНДУЕТСЯ К ИЗМЕНЕНИЮ!!!
P1	Максимальный уровень частоты.	0-FF	0	ЗАВОДСКОЙ ПАРАМЕТР. НЕ РЕКОМЕНДУЕТСЯ К ИЗМЕНЕНИЮ!!!
P2	Калибровка уровня частоты при напряжении 220 в.	0-FF	64	ЗАВОДСКОЙ ПАРАМЕТР. НЕ РЕКОМЕНДУЕТСЯ К ИЗМЕНЕНИЮ!!!
P3	Дельта нагрева теплоносителя в нагревательном элементе.	0-FF	5	ЗАВОДСКОЙ ПАРАМЕТР. НЕ РЕКОМЕНДУЕТСЯ К ИЗМЕНЕНИЮ!!!

Код	Значение	Диапазон	По умолчанию	Примечание
H1	Эталон калибровки ГВС	0-FF	64	ЗАВОДСКОЙ ПАРАМЕТР. НЕ РЕКОМЕНДУЕТСЯ К ИЗМЕНЕНИЮ!!!
H2	Эталон калибровки ГВС (нижний уровень)	0-FF	03	ЗАВОДСКОЙ ПАРАМЕТР. НЕ РЕКОМЕНДУЕТСЯ К ИЗМЕНЕНИЮ!!!
HP	Температура теплоносителя для запуска насоса	0-80	40	Зарезервировано [Когда выбрана температура насоса, температура на выходе достигает 40°C (HP = 40), насос запускается]
HL	Активация режима запуска насоса по температуре	0-1	1	Зарезервировано (0: выкл. 1: вкл.)
HD	Выбор максимальной мощности для режима ГВС	1-99	14	14:14 кВт
HN	Нагрев при 0 градусов	0-FF	0	0: неверно 1: всегда разрешено ЗАВОДСКОЙ ПАРАМЕТР. НЕ РЕКОМЕНДУЕТСЯ К ИЗМЕНЕНИЮ!!!
FA	Режим отопления	0-FF	01	00: комби вариант 01: только отопление ЗАВОДСКОЙ ПАРАМЕТР. НЕ РЕКОМЕНДУЕТСЯ К ИЗМЕНЕНИЮ!!!
FC	Возможность экономии электроэнергии	0-FF	00	00: Нет экономии 01: Экономия при 1 – фазном напряжении 02: Экономия при 3 – фазном напряжении ЗАВОДСКОЙ ПАРАМЕТР. НЕ РЕКОМЕНДУЕТСЯ К ИЗМЕНЕНИЮ!!!
PU	Эталонное значение мощности.	0-FF	64	ЗАВОДСКОЙ ПАРАМЕТР. НЕ РЕКОМЕНДУЕТСЯ К ИЗМЕНЕНИЮ!!!

Примечание: параметры с обозначением U0-PU принадлежат к вторичному меню. Оно отображается, когда выбрано = 01. Меню первого уровня отображается, когда значение выбрано = 00.

8. Коды ошибок

При включении котел производит само-диагностику. В случае возникновения нештатной ситуации ошибка отображается на панели управления и котел переходит в аварийный режим.

Код	Тип неисправности	Состояние блокировки
E0	Перегрев теплоносителя	Автоматическое восстановление
E1	Обрыв электрической цепи датчика температуры теплоносителя.	Автоматическое восстановление
E2	Перегрев датчика температуры линии подачи.	Автоматическое восстановление
E3	Обрыв электрической цепи датчика температуры линии подачи.	Автоматическое восстановление
E7	Перегрев датчика температуры линии обратки.	Автоматическое восстановление
E8	Обрыв электрической цепи датчика температуры линии обратки.	Автоматическое восстановление

Код	Тип неисправности	Состояние блокировки
EA	Ошибка в электрической цепи котла.	Нажмите и удерживайте кнопку ON/OFF для удаления ошибки
EB	Обрыв электрической цепи аварийного датчика температуры	Нажмите и удерживайте кнопку ON/OFF для удаления ошибки
EC	Ошибка циркуляции теплоносителя	Нажмите и удерживайте кнопку ON/OFF для удаления ошибки
EF	Ошибка датчика протока	Нажмите и удерживайте кнопку ON/OFF для удаления ошибки
EU	Ошибка в работе панели управления	Нажмите и удерживайте кнопку ON/OFF для удаления ошибки

9. Осмотр и техническое обслуживание

Техническое обслуживание (ТО) – важная составляющая обеспечения безопасности, эффективной работы котла и залог его длительной эксплуатации. Мы рекомендуем производить ТО не реже 1 раза в год.

Техническое обслуживание должно выполняться в соответствии с инструкциями и только персоналом авторизованного сервисного центра. Авторизованный сервисный центр делает соответствующую отметку о проведенном ТО в разделе Отметки об установке котла и проведении технического обслуживания.

9.1. Периодичность осмотра и обслуживания котла

Для долговременной, стабильной и безопасной работы котла, рекомендуется приглашать специалистов сервисного центра, для проведения ими работ по ежегодному осмотру и техническому обслуживанию. Работы, связанные с техническим обслуживанием, не являются гарантийными обязательствами предприятия-изготовителя и производятся за счёт потребителя.



Внимание!

НЕПРАВИЛЬНОЕ ОБСЛУЖИВАНИЕ МОЖЕТ БЫТЬ ОПАСНЫМ ДЛЯ ЖИЗНИ!

Операции по техническому обслуживанию котла, связанные с его разборкой, необходимо выполнять только после полного отключения котла (должны быть закрыты краны на системе отопления, водоснабжения перед котлом, котел должен быть отсоединен от электросети. Все работы необхо-

димо производить только после его остывания.

9.2. Процедура осмотра и технического обслуживания

Всякий раз перед началом осмотра и техобслуживания необходимо выполнить следующие процедуры:

- отключите котел;
- отключите электропитание
- закройте краны «подачи» и «обратки» на системе отопления, а также кран на трубопроводе водоснабжения;
- при необходимости слейте теплоноситель из котла;
- откройте крышку котла.

Всякий раз после выполнения осмотра и техобслуживания необходимо выполнить следующие операции:

- откройте краны «подачи» и «обратки» на системе отопления, а также кран на трубопроводе водоснабжения;
- заполните систему отопления до нормального давления (1-1,5bar)
- включите электропитание;
- убедитесь в отсутствии утечек теплоносителя в котле;
- закройте крышку котла.

9.3 Работы по осмотру и техническому обслуживанию

Перечень необходимых операций при проведении ежегодных осмотров и технического обслуживания:

- Проверьте нагревательный элемент, произведите промывку.
- Проверьте давление в расширительном баке
- Проверьте вращение водяного насоса
- Проверьте работу реле протока

- Проверьте надежность соединения контактов
- Проверьте рабочее давление предохранительного клапана
- Проверьте герметичность гидравлических трубопроводов
- Проверьте электрические функции и электронные компоненты

10. Гарантийные обязательства

Предприятие-изготовитель (предприятие) гарантирует безотказную работу котла при наличии проектной документации на его установку и при соблюдении Потребителем правил эксплуатации, технического обслуживания и хранения, установленных данным Руководством. На котел предоставляется гарантийный срок эксплуатации - 36 (тридцать шесть) месяцев со дня продажи через розничную торговую сеть, но не более 40 месяцев со дня продажи. На нагревательный модуль предоставляется дополнительная гарантия сроком до 24 месяцев при выполнении условий проведения технического обслуживания, изложенных в разделе 9. При отсутствии в гарантийных талонах штампа организации продавца с отметкой даты продажи котла гарантийный срок исчисляется со дня его выпуска предприятием-изготовителем (Закон РФ «О защите прав потребителей» ст.19 п.2). Организация продавец проставляет дату продажи и штамп в гарантийных талонах. Кассовый чек об оплате котла необходимо сохранять в течение всего гарантийного срока эксплуатации. После монтажа котла сервисная организация заполняет потребителю гарантийные талоны, в которых указывается фамилия и инициалы

специалиста и дата установки. При обнаружении недостатков в работе котла потребитель имеет право обратиться к продавцу с письменным требованием о ремонте, замене и возврате котла. При этом к заявлению должны быть приложены оригиналы следующих документов:

- финансовые документы на приобретение котла;
- руководство по эксплуатации с отметками об установке котла и пуске в эксплуатацию (паспорт);
- технический акт, подтверждающий наличие недостатков с подробным описанием неисправностей;

Срок службы котла - 10 (десять) лет. При покупке котла покупатель должен проверить внешне осмотром отсутствие повреждений и его комплектность, получить «Руководство по эксплуатации» с отметкой и штампом магазина о продаже в талонах на гарантийный ремонт. При ремонте котла гарантийный талон и корешок к нему заполняются производящим ремонт специалистом, при этом гарантийный талон изымается. Корешок гарантийного талона остается в руководстве по эксплуатации. Изготовитель не несет ответственность за неисправность котла и не гарантирует безотказную работу котла в случаях:

- самостоятельной установки котла Потребителем или иным лицом, не являющимся работником специализированной сервисной организации;
- несоблюдения Потребителем правил эксплуатации;
- невыполнения Потребителем технического обслуживания котла в установленный настоящим «Руководством по эксплуатации» срок (не реже одного раза в год);

- несоблюдения Потребителем, торгующей или транспортной организацией правил транспортировки и хранения котла;
- если котел имеет механические повреждения;
- неисправностей, возникших в результате образования накипи и размораживании котла, попадания внутрь котла посторонних предметов, домашних животных, насекомых и грызунов, а также действия третьих лиц и непреодолимой силы (пожара, наводнения, природной катастрофы и т.п.);
- использования изделия не по назначению;
- неисправностей, возникших в результате попыток самостоятельного ремонта, внесения конструктивных изменений в котел владельцем или любыми лицами.
- гарантия не распространяется на работы по монтажу котла, а также на трубопроводы и элементы систем, подключенных к котлу;
- исключаются любые претензии по работе котла в системе отопления смонтированной без проекта или некачественного монтажа системы отопления.

Исключаются все претензии, выходящие за рамки гарантийных обязательств, например претензии о возмещении ущерба.
Гарантийный ремонт производится только с использованием оригинальных запасных частей.

В случае возникновения каких-либо неисправностей в котле, пожалуйста, обратитесь в ближайший от Вас сервисный центр. Для уточнения информации о ближайшем сервисном центре, обратитесь в торговую организацию, где был приобретен котел или к официальному представителю:

АО «ВУАРУ-ХОЛДИНГ»
Нижний Новгород,
Ошарская, 95Б, пом. В8,
Россия, 603105,

тел./факс: +7 (831) 215-21-52,
e-mail: info@vuaru-hldg.com.

Изготовитель оставляет за собой право на внесение изменений в конструкцию и характеристики прибора, без предварительного уведомления.

Сделано в Китае.