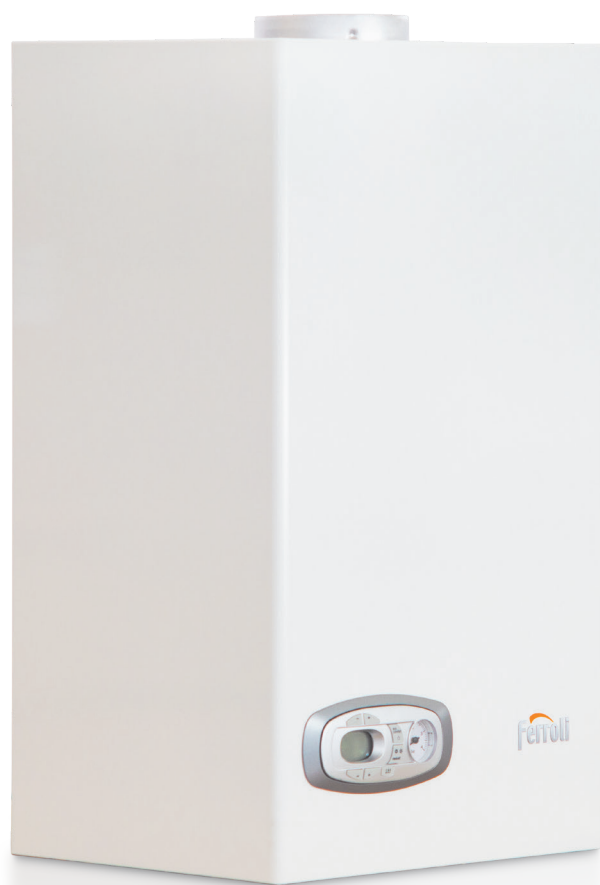




НАСТЕННЫЙ ГАЗОВЫЙ ДВУХКОНТУРНЫЙ КОТЕЛ DIVAtech D HF24/HF32



ТЕХНИЧЕСКИЙ ПАСПОРТ ИЗДЕЛИЯ, РУКОВОДСТВО
ПО МОНТАЖУ, ЭКСПЛУАТАЦИИ И ТЕХНИЧЕСКОМУ ОБСЛУЖИВАНИЮ

Уважаемый Покупатель!

Благодарим Вас за правильный выбор оборудования Ferrolì, которое соответствует современным требованиям к технологичности, экологичности и экономичности.

Наше отопительное оборудование является результатом работы нескольких поколений и объединяет 60-летний международный опыт группы Ferrolì. Компания Ferrolì S.p.A., основанная в 1955 году Данте Ферроли, является одним из мировых лидеров среди производителей бытового и промышленного отопительного оборудования.

Желаем Вам самых теплых и приятных эмоций от использования нашего оборудования.

*Искренне Ваши,
Команда FERROLI GROUP*



СОДЕРЖАНИЕ

1. УКАЗАНИЯ ОБЩЕГО ХАРАКТЕРА	3
2. ИНСТРУКЦИИ ПО ЭКСПЛУАТАЦИИ	3
2.1 ПРЕДИСЛОВИЕ	3
2.2 ПАНЕЛЬ УПРАВЛЕНИЯ	3
2.3 ВКЛЮЧЕНИЕ И ВЫКЛЮЧЕНИЕ	3
2.4 РЕГУЛИРОВКИ	3
3. МОНТАЖ	5
3.1 УКАЗАНИЯ ОБЩЕГО ХАРАКТЕРА	5
3.2 МЕСТО УСТАНОВКИ	5
3.3 ГИДРАВЛИЧЕСКИЕ СОЕДИНЕНИЯ	5
3.4 ГАЗОВЫЕ СОЕДИНЕНИЯ	5
3.5 ЭЛЕКТРИЧЕСКИЕ СОЕДИНЕНИЯ	5
3.6 ВОЗДУХОВОДЫ ДЛЯ ПРИТОКА ВОЗДУХА/УДАЛЕНИЯ ПРОДУКТОВ СГОРАНИЯ	6
4. УХОД И ТЕХНИЧЕСКОЕ ОБСЛУЖИВАНИЕ	8
4.1 РЕГУЛИРОВКИ	8
4.2 ВВОД В ЭКСПЛУАТАЦИЮ	10
4.3 ТЕХНИЧЕСКОЕ ОБСЛУЖИВАНИЕ	10
4.4 УСТРАНЕНИЕ НЕИСПРАВНОСТЕЙ	11
5. ХАРАКТЕРИСТИКИ И ТЕХНИЧЕСКИЕ ДАННЫЕ	12
5.1 РАЗМЕРЫ И СОЕДИНЕНИЯ	12
5.2 ОБЩИЙ ВИД И ОСНОВНЫЕ КОМПОНЕНТЫ	13
5.3 ГИДРАВЛИЧЕСКИЙ КОНТУР	14
5.4 ТАБЛИЦА ТЕХНИЧЕСКИХ ДАННЫХ	14
5.4 ДИАГРАММЫ	15
5.6 ЭЛЕКТРИЧЕСКАЯ СХЕМА	16

- Внимательно прочитайте предупреждения, содержащиеся в настоящем руководстве.
- После установки котла проинформируйте пользователя о принципе работы агрегата и передайте ему настоящее руководство; оно является существенной и неотъемлемой частью изделия и должно бережно храниться для дальнейшего использования.
- Установка и техническое обслуживание котла должны производиться квалифицированным персоналом при соблюдении действующих норм и в соответствии с указаниями изготовителя. Запрещается выполнять какие-либо работы на опломбированных регулировочных устройствах.
- Неправильная установка или ненадлежащее техническое обслуживание могут быть причиной вреда для людей, животных и имущества. Изготовитель не несет никакой ответственности за ущерб, связанный с ошибочными установкой и эксплуатацией агрегата, а также с несоблюдением предоставленных им инструкций.
- Перед выполнением любой операции очистки или технического обслуживания отсоедините прибор от сетей питания с помощью главного выключателя и/или предусмотренных для этой цели отсечных устройств.
- В случае неисправной и/или ненормальной работы агрегата выключите его и воздерживайтесь от любой попытки самостоятельного отремонтировать или устранить причину неисправности. В таких случаях обращайтесь исключительно к квалифицированному персоналу. Возможные операции по ремонту или замене комплектующих должны выполняться только квалифицированными специалистами с использованием исключительно оригинальных запчастей. Несоблюдение вышеуказанных предписаний может нарушить безопасность агрегата.
- Настоящий агрегат допускается использовать только по тому назначению, для которого он спроектирован и изготовлен. Любое другое его использование следует считать ненадлежащим и, следовательно, опасным.
- Упаковочные материалы являются источником потенциальной опасности и не должны оставаться в местах, доступных детям.
- Не разрешается использование агрегата лицами (в том числе, детьми) с ограниченными физическими, сенсорными или умственными возможностями или лицами без надлежащего опыта и знаний, если они не находятся под непрерывным надзором или проинструктированы насчет правил безопасного использования агрегата.
- Приведенные в настоящем руководстве изображения дают упрощенное представление об изделии. На этих изображениях могут присутствовать некоторые несущественные отличия от готового изделия.

УКАЗАНИЯ ПО УТИЛИЗАЦИИ ОБОРУДОВАНИЯ

Утилизация оборудования должна производиться в специализированных предприятиях согласно действующему законодательству.

УКАЗАНИЯ ПО ХРАНЕНИЮ ОБОРУДОВАНИЯ

Для обеспечения правильных условий хранения строго придерживаться указаний в руководстве по эксплуатации и маркировки на упаковке.

Оборудование должно храниться в сухом закрытом помещении в отсутствие токопроводящей пыли и паров химически активных веществ, разрушающих изоляцию токопроводов. Срок хранения не должен превышать 24 месяца. По истечении 24 месяцев необходима проверка целостности оборудования.

РЕСУРС РАБОТЫ И СРОК СЛУЖБЫ

Срок службы зависит от условий эксплуатации, установки и технического обслуживания.

Установка оборудования должна производиться в соответствии с действующим законодательством, а изнашивающиеся детали должны быть своевременно заменены.

Решение о прекращении эксплуатации, списании и утилизации принимает владелец, исходя из фактического состояния оборудования и затрат на ремонт.

Срок службы – 10 лет.


Заводская табличка находится на задней стороне котла.



Данный символ означает «Осторожно!» и сопровождает все указания, касающиеся безопасности. Строго придерживайтесь таких указаний во избежание опасности причинения вреда здоровью людей и животных и причинения материального ущерба.



Данный символ обращает внимание на важное указание или предупреждение.






Manufacturer / Производитель: **FERROLI S.p.A.**
 Manufacturer address: **37047 SAN BONIFACIO (VR)**
 Адрес производителя: **via Ritonda 78/A**
 Model/Модель: **DIVAtech D HF24**
 Code / Код: **0DA04ZYA**
 Котел отопительный газовый
 кат. II 2H3B/P 2H - G20 20 мбар; RU

	макс	мин			
Q _{nw} (Hi)	25,8	8,3	кВт	PMS 3 бар	PMW 9 бар
Q _n (Hi)	25,8	8,3	кВт	t _{max} 90 °C	D л/мин
P _n 80°-60°	24,0	7,2	кВт	H ₂ O л	
P _n 50°-30°	-		кВт	Класс NOx 3 (<150 мг/кВт·ч)	

~230 В / 50 Гц 110 Вт IPX4D

Сделано в Италии

Serial number
Серийный номер:  1830G70021

Barcode EAN13:
Штрих-код EAN13: 8  028693  868143

Production date: **See the manual**
Дата производства: **Смотри инструкцию**

EAC

Данный прибор должен устанавливаться в соответствии с действующей инструкцией по монтажу и работать только в помещении с достаточной вентиляцией. Изучите инструкцию, прежде чем устанавливать прибор и вводить его в эксплуатацию. Нарушение требований инструкции по монтажу, технического обслуживания и правил эксплуатации прибора может привести к опасности возникновения пожара, взрыва, отравления угарным газом, поражения электрическим током и термического воздействия.

Q _{nw} (Hi)	Макс. теплопроизводительность системы ГВС (Hi)
Q _n (Hi)	Макс. теплопроизводительность системы отопления (Hi)
P _n 80-60°C	Макс. теплопроизводительность системы отопления (80-60°C)
P _n 50-30°C	Макс. теплопроизводительность системы отопления (50-30°C)
PMS	Макс. рабочее давление в системе отопления
t _{max}	Макс. температура в системе отопления
H ₂ O	Объем воды в контуре ГВС
NOx	Класс по выбросам NOx
PMW	Макс. рабочее давление в системе ГВС
D	Расход ГВС при Δt 30°C

Serial Number	 1830G70021	18 = Год выпуска 30 = Производственная неделя G7 = Линия сборки 0021 = Прогрессивное число
----------------------	---	---

Маркировочная табличка находится на правой стороне агрегата

1. УКАЗАНИЯ ОБЩЕГО ХАРАКТЕРА

- Внимательно прочитайте предупреждения, содержащиеся в настоящем руководстве.
- После установки котла проинформируйте пользователя о принципе работы агрегата и передайте ему настоящее руководство; оно является существенной и неотъемлемой частью изделия и должно бережно храниться для дальнейшего использования.
- Установка и техническое обслуживание котла должны производиться квалифицированным персоналом при соблюдении действующих норм и в соответствии с указаниями изготовителя. Запрещается выполнять какие-либо работы на опломбированных регулировочных устройствах.
- Неправильная установка или ненадлежащее техническое обслуживание могут быть причиной вреда для людей, животных и имущества. Изготовитель не несет никакой ответственности за ущерб, связанный с ошибочными установкой и эксплуатацией агрегата, а также с несоблюдением предоставленных им инструкций.
- Перед выполнением любой операции очистки или технического обслуживания отсоедините прибор от сетей питания с помощью главного выключателя и/или предусмотренных для этой цели отсечных устройств.
- В случае неисправной и/или ненормальной работы агрегата выключите его и воздерживайтесь от любой попытки самостоятельно отремонтировать или устранить причину неисправности. В таких случаях обращайтесь исключительно квалифицированному персоналу. Возможные операции по ремонту или замене комплектующих должны выполняться только квалифицированными специалистами с использованием исключительно оригинальных запчастей. Несоблюдение вышеуказанных предписаний может нарушить безопасность агрегата.
- Настоящий агрегат допускается использовать только по тому назначению, для которого он спроектирован и изготовлен. Любое другое его использование следует считать ненадлежащим и, следовательно, опасным.
- Упаковочные материалы являются источником потенциальной опасности и не должны оставаться в местах, доступных детям.
- Не разрешается использование агрегата лицами (в том числе, детьми) с ограниченными физическими, сенсорными или умственными возможностями или лицами без надлежащего опыта и знаний, если они не находятся под непрерывным надзором или инструктированы насчет правил безопасного использования агрегата.
- Утилизация агрегата и его принадлежностей должна выполняться надлежащим образом в соответствии с действующим законодательством.
- Приведенные в настоящем руководстве изображения дают упрощенное представление изделия. На этих изображениях могут присутствовать некоторые несущественные отличия от готового изделия.

CE МАРКИРОВКА CE ПОДТВЕРЖДАЕТ, ЧТО ПРОДУКЦИЯ СООТВЕТСТВУЕТ ОСНОВНЫМ ТРЕБОВАНИЯМ СООТВЕТСТВУЮЩИХ ДЕЙСТВУЮЩИХ ДИРЕКТИВ. ДЕКЛАРАЦИЯ О СООТВЕТСТВИИ МОЖЕТ БЫТЬ ЗАТРЕБОВАНА У ПРОИЗВОДИТЕЛЯ.

2. ИНСТРУКЦИИ ПО ЭКСПЛУАТАЦИИ

2.1 Предисловие

Уважаемый покупатель!

DIVAtech D HF представляет собой высокоэффективный тепловой генератор с закрытой камерой сгорания для отопления и ГВС (опция), работающий на природном или сжиженном нефтяном газе и оснащенный микропроцессорной системой управления.



Котел может работать в комбинации с внешним бойлером (опция) для ГВС. Описанные в настоящем руководстве функции, относящиеся к производству воды для ГВС, используются только при наличии дополнительного бойлера, подключенного к котлу, как указано в п. 3.3.

2.2 Панель управления

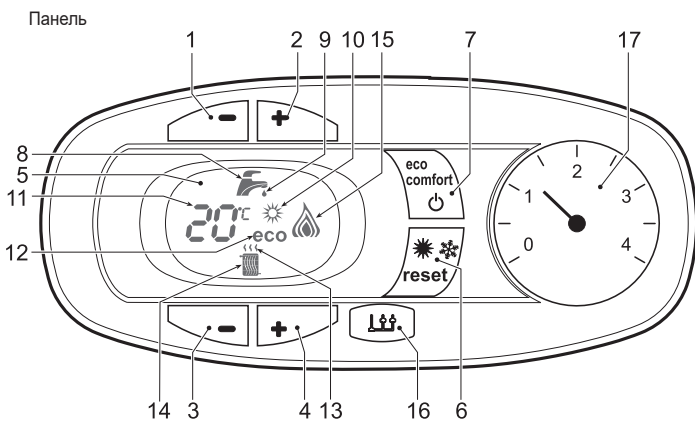


Рис. 1. Панель управления

Условные обозначения на панели управления:

- 1) кнопка уменьшения задаваемой температуры в системе ГВС; 2) кнопка увеличения задаваемой температуры в системе ГВС; 3) кнопка уменьшения задаваемой температуры в системе отопления; 4) кнопка увеличения задаваемой температуры в системе отопления; 5) дисплей; 6) кнопка «Сброс» – Выбор режима «Лето»/«Зима»; 7) кнопка выбора режима «Экономичный»/«Комфорт» – «Вкл.»/«Выкл.» котла; 8) символ ГВС; 9) индикация запроса на включение нагрева бойлера; 10) индикация «Летний режим»; 11) цифровая индикация; 12) символ режима «Есо» (нагрев бойлера выключен); 13) индикация запроса на включение режима отопления; 14) символ отопления; 15) индикация зажженной горелки и текущей мощности (мигает при сбоях со сгоранием); 16) подключение к средствам технического обслуживания; 17) манометр.

Индикация во время работы котла

Режим отопления

О поступлении команды на включение отопления (от комнатного термостата или от пульта ДУ с таймером) предупреждает мигание индикатора теплого воздуха над символом батареи на дисплее (поз. 13 рис. 1).

На дисплее высвечивается текущая температура воды, подаваемой в систему отопления, а во время ожидания отопления – символ «d2».

Режим горячего водоснабжения

О поступлении команды на включение системы ГВС, генерируемой при заборе горячей воды, предупреждает мигание индикатора под символом крана на дисплее (поз. 9 рис. 1).

На дисплее высвечивается выходная температура воды в контуре ГВС, а во время ожидания выдачи воды ГВС – символ «d1».

Режим Comfort

При включенном режиме «Comfort» (на дисплее отсутствует надпись «Есо») бойлер, подключенный к котлу, включается в работу и будет по необходимости нагреваться котлом.

Неисправность

В случае неисправности (см. п. 4.4) на дисплее отображается код неисправности, а во время предохранительного ожидания – надписи «d3», «d4» и «d5».

2.3 Включение и выключение

Подключение к сети электропитания

- После подключения к котлу электропитания в течение 5 сек. на дисплее будет высвечиваться версия программного обеспечения электронной платы котла, после чего высвечиваются 2 черточки – индикация выключенного котла (рис. 2).
- Откройте газовый вентиль, установленный перед котлом.

Выключение и включение котла

Нажмите на кнопку «Вкл.»/«Выкл.» (поз. 7 рис. 1) на 5 сек.

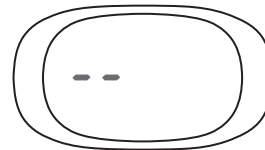


Рис. 2. Выключение котла

Когда котел выключен, на электронную плату продолжает подаваться электрическое питание. При этом не происходит нагрева воды для систем отопления и ГВС. Остается активной противообледенительная система. Для повторного включения котла снова нажмите клавишу «Вкл.»/«Выкл.» (поз. 7 рис. 1) на 5 сек.

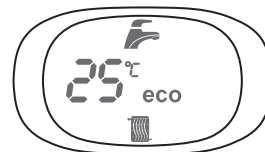


Рис. 3



При отключении котла от системы электропитания и/или газовой магистрали противообледенительная система не работает. Во время длительного неиспользования котла в зимний период, во избежание ущерба от возможного замерзания рекомендуется слить всю воду из котла, как из контура отопления, так и из контура ГВС; или же слить только воду из контура ГВС и залить антифриз в систему отопления в соответствии с указаниями, приведенными в п. 3.3.

2.4 Регулировки

Переключение режимов «Лето»/«Зима»

Нажмите кнопку «Лето»/«Зима» (поз. 6 рис. 1) на 2 сек.

На дисплее высветится символ «Лето» (поз. 10 рис. 1). При этом котел будет только поддерживать заданную температуру воды в бойлере (опция). Остается активной система антизамерзания.

Для переключения котла в режим «Зима» вновь нажмите кнопку «Лето»/«Зима» (поз. 6 рис. 1) на 2 сек.

Регулировка температуры воды в системе отопления

Используйте кнопки системы отопления (поз. 3 и 4 рис. 1), чтобы изменять температуру в диапазоне между 30°C и 80°C. Не рекомендуется эксплуатировать котел при температурах ниже 45°C.



Рис. 4

Регулировка температуры в системе горячего водоснабжения (ГВС)

Используйте кнопки системы ГВС (поз. 1 и 2 рис. 1) для изменения температуры от 40°C до 55°C.



Рис. 5

Регулировка температуры воздуха в помещении с помощью опционного комнатного термостата

Задайте с помощью комнатного термостата нужную температуру помещения. По умолчанию вместо комнатного термостата установлена переключатель, в этом случае котел обеспечивает поддержание в системе отопления заданной температуры воды. После достижения заданной температуры помещения контакты термостата размыкаются, горелка котла выключается, насос делает выбор (см. п. 4.1, параметр «P04») и также выключается.

Регулировка температуры воздуха в помещении с помощью опционного устройства ДУ с таймером

Задайте с помощью устройства ДУ с таймером нужную температуру помещения. Котел будет поддерживать температуру воды в системе, необходимую для обеспечения в помещении заданной температуры воздуха. В том, что касается работы котла с устройством ДУ с таймером, см. соответствующую инструкцию на это устройство.

Выбор режимов ECO/COMFORT

При включенном режиме «Comfort» (на дисплее отсутствует надпись «Eco») бойлер, подключенный к котлу, включается в работу, и при появлении запроса на нагрев бойлера котёл включается в режим производства ГВС (нагревает воду в бойлере).

Бойлер можно отключить, включив режим «Eco». В этом случае котёл будет обеспечивать только нагрев системы отопления.

Плавающая температура

При установке уличного датчика (опция) регулировка котла осуществляется в режиме «плавающей температуры». В этом режиме температура воды, подаваемой в систему отопления, регулируется в зависимости от уличной температуры, что позволяет обеспечивать круглогодичный максимальный комфорт и экономию энергии. Так, при повышении уличной температуры понижается температура подачи воды в систему отопления согласно выбранной определенной компенсационной кривой.

Согласно регулировкам по плавающей температуре, температура, заданная кнопками системы отопления (поз. 3 рис. 1) становится максимальной температурой подачи в систему. Рекомендуется устанавливать ее на максимальную величину, чтобы позволить системе выполнять регулировку во всем рабочем диапазоне температуры.

Регулировки котла должны выполняться квалифицированными специалистами при его установке. В дальнейшем пользователь может сам изменить их для обеспечения максимального комфорта.

Компенсационная кривая и смещение кривых

Нажатием на кнопку «Reset» (поз. 6 рис. 1) на 5 сек. открывается доступ к меню «Плавающая температура» и отображается мигающая надпись «CU».

Используйте кнопки системы ГВС (поз. 1 рис. 1) Выберите нужную характеристику от 1 до 10 (рис. 6) При установке кривой на «0» режим «Плавающей температуры» отключается.

Нажатием на кнопки системы отопления (поз. 3 рис. 1) осуществляется доступ к параллельному перемещению кривых, при этом на дисплее мигает символ «OF» Используйте кнопки системы ГВС (поз. 1 рис. 1) для параллельного изменения кривых в соответствии с характеристикой (рис. 7)

При повторном нажатии на кнопку «Reset» (поз. 6 рис. 1) в течение 5 сек. осуществляется выход из меню «Плавающая температура».

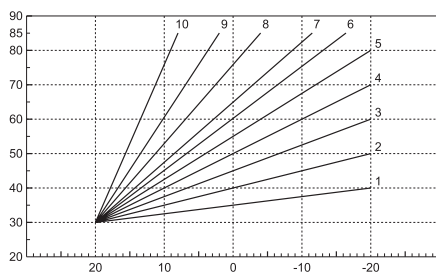


Рис. 6. Компенсационные характеристики

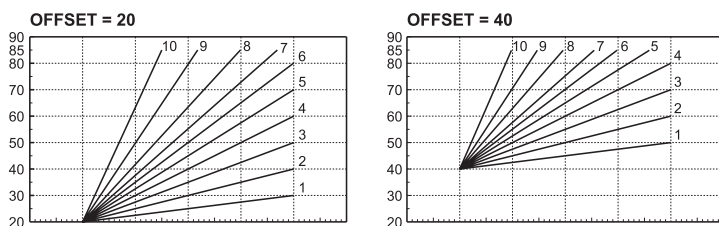


Рис. 7. Пример параллельного смещения компенсационных характеристик

Если температура в помещении оказывается ниже желаемой, рекомендуется выбрать характеристику более высокого порядка и наоборот. Действуйте, увеличивая или уменьшая на одну единицу значение кривой, оценивая, каким образом это скажется на величине температуры в помещении.

Регулирование с дистанционного пульта управления с таймером



В случае подключения к котлу пульта ДУ с таймером (опция) вышеописанные регулировки должны выполняться в соответствии с таблицей 1.

Таблица 1

Регулировка температуры воды в системе отопления	Регулировку можно осуществлять как через меню пульта ДУ с таймером, так и с панели управления котла.
Регулировка температуры в системе горячего водоснабжения (ГВС)	Регулировку можно осуществлять как через меню пульта ДУ с таймером, так и с панели управления котла.
Переключение режимов «Лето»/«Зима»	Режим «Лето» обладает приоритетом над командой на включение отопления, которая может поступить от пульта ДУ с таймером.
Выбор режимов «ЭКОНОМИЧНЫЙ»/«КОМФОРТ»	При отключении режима ГВС с пульта ДУ котел устанавливается в режим «Экономичный» (ECO). В этих условиях кнопка «Экономичный»/«Комфорт» (поз. 7 рис. 1) на панели управления котла заблокирована. При включении режима ГВС с пульта ДУ с таймером котел устанавливается в режим «Комфорт». В этих условиях с помощью кнопки «Экономичный»/«Комфорт» (поз. 7 рис. 1) на панели управления котла можно выбрать любой из этих двух режимов.
Плавающая температура	Как пульт ДУ с таймером, так и электронный блок котла осуществляют управление котлом в режиме «Плавающей температуры». Из двух устройств приоритет имеет электронный блок котла.

Регулировка давления воды в системе

Давление при заполнении холодного контура, считываемое манометром котла (поз. 2 рис. 8), должно составлять приблизительно 1 бар. Если давление в системе упадет ниже минимально допустимых значений, котел остановится, а на дисплее высветится неисправность F37. Вытяните ручку заполнения (поз. 1 рис. 8) и поверните ее против часовой стрелки на начальное значение. По окончании операции всегда убирайте ручку на место.

После восстановления давления в системе котел запускает цикл стравливания воздуха, который длится 300 сек. и обозначается на дисплее надписью Fh.

Во избежание блокировки котла рекомендуется периодически проверять по манометру давление в холодной системе. При опускании давления ниже 0,8 бар рекомендуется восстановить его до требуемого.

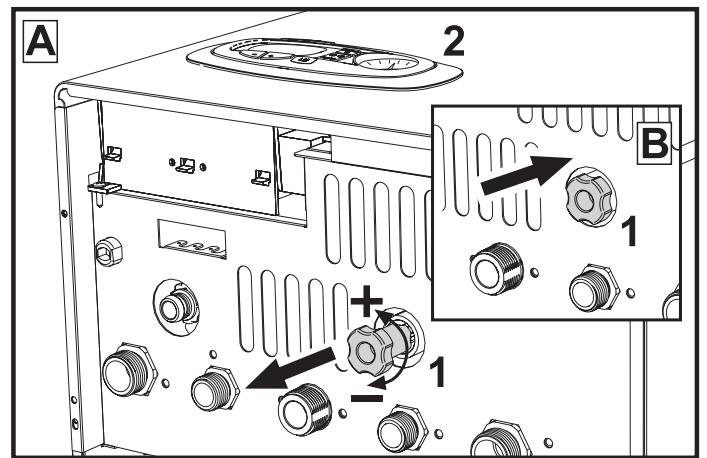


Рис. 8. Ручка заполнения системы

Опорожнение системы

Стопорная гайка сливного крана находится под предохранительным клапаном, расположенным внутри котла.

Для опорожнения системы поверните гайку (поз. 1 рис. 9) против часовой стрелки, чтобы открыть кран. Не используйте инструменты и действуйте только руками.

При сливе воды из котла предварительно закройте запорные клапаны между системой и котлом перед тем, как поворачивать стопорную гайку.

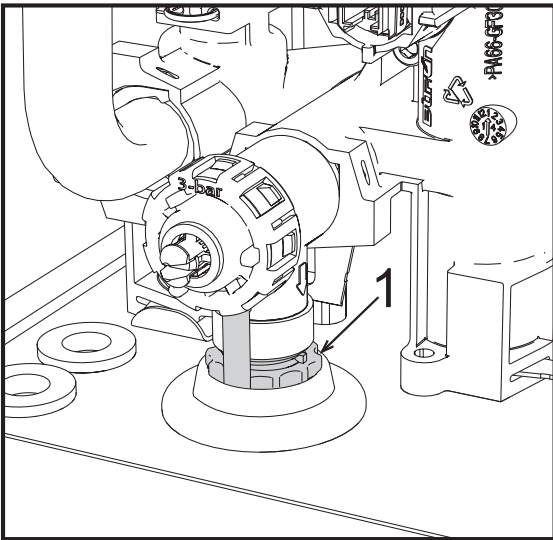


Рис. 9. Предохранительный клапан со сливным краном

3. МОНТАЖ

3.1 Указания общего характера

УСТАНОВКА И НАСТРОЙКА ГОРЕЛКИ ДОЛЖНА ОСУЩЕСТВЛЯТЬСЯ ТОЛЬКО СПЕЦИАЛИЗИРОВАННЫМ ПЕРСОНАЛОМ, ИМЕЮЩИМ ПРОВЕРЕННУЮ КВАЛИФИКАЦИЮ, ПРИ СОБЛЮДЕНИИ ПРИВЕДЕННЫХ В НАСТОЯЩЕМ ТЕХНИЧЕСКОМ РУКОВОДСТВЕ УКАЗАНИЙ, ПРЕДПИСАНИЙ ДЕЙСТВУЮЩЕГО ЗАКОНОДАТЕЛЬСТВА, ПОЛОЖЕНИЙ МЕСТНЫХ НОРМ И ПРАВИЛ, И В СООТВЕТСТВИИ С ПРИНЯТЫМИ ТЕХНИЧЕСКИМИ ТРЕБОВАНИЯМИ.

3.2 Место установки



Камера сгорания агрегата изолирована от окружающей среды. Тем не менее помещение, в котором устанавливается котел, должно иметь достаточную вентиляцию для предотвращения опасных ситуаций в случае утечек газа, даже если они незначительны. В противном случае может возникнуть опасность удушья и отравления, либо взрыва и пожара. Данная норма безопасности предусмотрена директивой ЕС №2009/142 для всех агрегатов, работающих на газе, в том числе и с закрытой камерой сгорания.

Агрегат пригоден для работы в частично защищенном месте при минимальной температуре -5°C . Агрегат, оснащенный специальным комплектом против замерзания, может использоваться при минимальной температуре до -15°C . Котел должен устанавливаться в укрытии, например, под скатом крыши, внутри балкона или в защищенной нише.

В любом случае, место установки должно быть свободным от пыли, огнеопасных предметов или материалов или едких газов.

Котел предназначен для навешивания на стену и поставляется в комплекте с подвесным кронштейном. Крепление к стене должно обеспечивать стабильность и прочность положения котла.



Если агрегат устанавливается среди мебели или боком к стене, следует предусмотреть свободное пространство, необходимое для демонтажа кожуха и выполнения обычных работ по техобслуживанию.

3.3 Гидравлические соединения

Предупреждения



Сливное отверстие предохранительного клапана должно быть соединено с воронкой или со сливной трубой во избежание разливания воды на пол в случае повышения давления в отопительном контуре. В противном случае изготовитель котла не несет никакой ответственности за затопление помещения при срабатывании предохранительного клапана



Перед выполнением подключения следует проверить, что аппарат готов для работы с имеющимся типом газа, после чего выполнить тщательную очистку всех трубопроводов отопительной системы.

Выполните подключения к соответствующим штуцерам согласно чертежу на рис. 26 и в соответствии с символами, имеющимися на самом агрегате.

Примечание: агрегат оснащен внутренним байпасным клапаном в системе отопления.

Характеристики воды для системы отопления

В случае, если жесткость воды превышает 25°Fg ($1^{\circ}\text{F} = 10 \text{ ppm CaCO}_3$), используемая вода должна быть надлежащим образом подготовлена, чтобы предотвращать образование накипи в котле.

Теплоноситель системы отопления

Работа котла рассчитана на использование в качестве теплоносителя исключительно подготовленной воды. Использование любых незамерзающих жидкостей (антифризов) запрещено и любые отказы котла, связанные с использованием антифриза, не будут являться гарантийным случаем.

Соединения с бойлером для ГВС

Электронная плата агрегата предназначена также для управления внешним бойлером для производства воды ГВС. Соединения труб системы отопления и ГВС должны быть выполнены в соответствии со схемой на рис. 10. Электрические соединения выполняются в соответствии с электрической схемой на рис. 31. Для этой цели необходимо использовать датчик температуры бойлера с кодом 1KVMMA11W. При следующем включении агрегата система управления опознает датчик бойлера и автоматически настраивается на работу с ним, вызывая активацию дисплея и устройств управления, необходимых для работы в режиме ГВС.

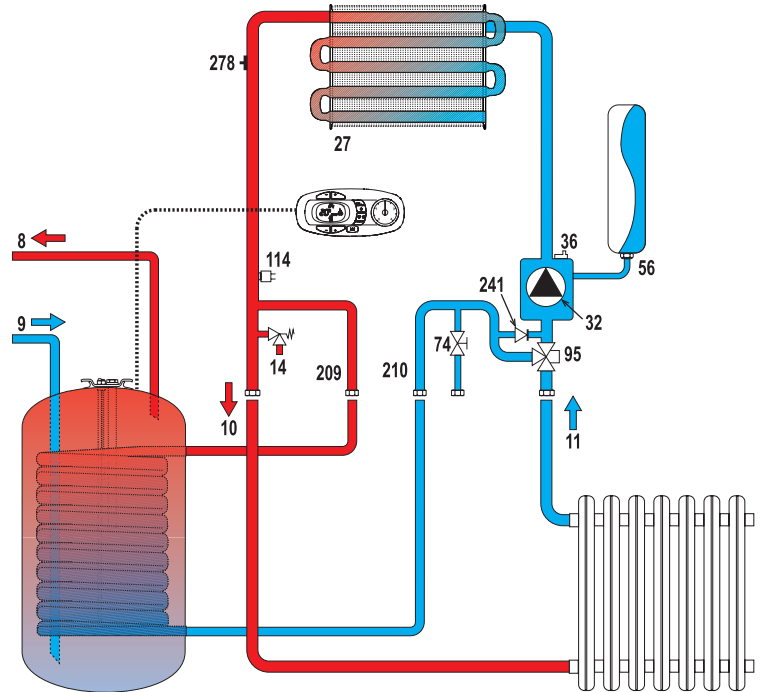


Рис. 10. Схема соединения с внешним бойлером

8) выход ГВС; 9) вход ГВС; 10) подача в систему Ø3/4; 11) возврат из системы Ø3/4; 95) трехходовой кран; 209) подача в бойлер Ø3/4; 210) возврат из бойлера Ø3/4

3.4 Газовые соединения

Газ подключается к соответствующему штуцеру (см. рис. 26) с соблюдением действующих норм, с использованием жесткой металлической трубы или гибкого шланга из нержавеющей стали со сплошной оплеткой. Между газопроводом и котлом должен быть установлен газовый кран. Проверьте герметичность всех газовых соединений.

3.5 Электрические соединения

ПРЕДУПРЕЖДЕНИЯ И МЕРЫ ПРЕДОСТОРОЖНОСТИ



ПЕРЕД ВЫПОЛНЕНИЕМ ЛЮБЫХ ОПЕРАЦИЙ, ПРЕДУСМАТРИВАЮЩИХ СНЯТИЕ КОЖУХА, ОТКЛЮЧАЙТЕ КОТЕЛ ИЗ ЭЛЕКТРИЧЕСКОЙ СЕТИ С ПОМОЩЬЮ ГЛАВНОГО ВЫКЛЮЧАТЕЛЯ.

НИ В КОЕМ СЛУЧАЕ НЕ ПРИКАСАЙТЕСЬ К ЭЛЕКТРИЧЕСКИМ КОМПОНЕНТАМ ИЛИ КОНТАКТАМ ПРИ ВКЛЮЧЕННОМ ГЛАВНОМ ВЫКЛЮЧАТЕЛЕ! ОПАСНОСТЬ ПОРАЖЕНИЯ ЭЛЕКТРИЧЕСКИМ ТОКОМ С РИСКОМ ТРАВМ ИЛИ СМЕРТЕЛЬНОГО ИСХОДА!



Аппарат должен быть подключен к эффективной системе заземления, выполненной в соответствии с действующими нормами техники безопасности. Эффективность контура заземления и его соответствие нормам должны быть проверены квалифицированным персоналом. Изготовитель не несет никакой ответственности за ущерб, вызванный отсутствием заземления агрегата.



Котел поставляется с выполненной внутренней кабельной проводкой и снабжен соединительным шнуром трехполюсного типа без вилки для подключения к электрической сети. Подключение к сети должно быть постоянным, при этом между местом подключения к сети и котлом следует установить двухполюсный размыкатель с расстоянием между разомкнутыми контактами не менее 3 мм, а также предохранители с максимальным номинальным током 3А. При подключении к электрической сети важно соблюдать полярность (ЛИНИЯ: коричневый провод/ НЕЙТРАЛЬ: синий провод/ЗЕМЛЯ: желто-зеленый провод).



Сетевой шнур агрегата **НЕ ПОДЛЕЖИТ ЗАМЕНЕ САМИМ ПОЛЬЗОВАТЕЛЕМ**. В случае повреждения сетевого шнура выключите агрегат и обратитесь для его замены к квалифицированным специалистам. В случае замены сетевого шнура используйте исключительно кабель $3 \times 0,75 \text{ мм}^2$ с наружным диаметром не более 8 мм.

Комнатный термостат (опция)



ВНИМАНИЕ: КОМНАТНЫЙ ТЕРМОСТАТ ДОЛЖЕН БЫТЬ УСТРОЙСТВОМ С КОНТАКТАМИ НЕ ПОД НАПРЯЖЕНИЕМ. ПРИ ПОДАЧЕ НАПРЯЖЕНИЯ 230 В НА КЛЕММЫ ТЕРМОСТАТА КОМНАТНОЙ ТЕМПЕРАТУРЫ ПОВЛЕЧЕТ ЗА СОБОЙ НЕПОДЛЕЖАЩЕЕ РЕМОНТУ ПОВРЕЖДЕНИЕ ЭЛЕКТРОННОЙ ПЛАТЫ.

При подключении регуляторов комнатной температуры с повременной программой управления или таймера, не следует запитывать их через размыкающие контакты. В зависимости от типа устройства питание должен подводиться напрямую от сети или от батареек.

Доступ к клеммной колодке

После снятия кожуха можно получить доступ к электрической клеммной колодке. Расположение клемм и их назначение показано также на электрической схеме (рис. 31).

При необходимости вместо датчика температуры бойлера к котлу можно подключить термостат бойлера, соединив его согласно рис. 11а

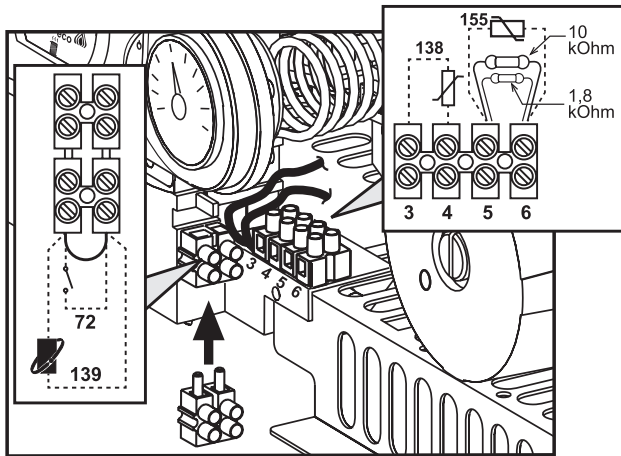


Рис. 11. Доступ к клеммной коробке

3.6 Воздуховоды для притока воздуха/удаления продуктов сгорания

Предупреждения

Данный аппарат относится к типу «С», т.е. к котлам с закрытой камерой сгорания и принудительным дымоудалением. Воздухозабор и выход дымовых газов присоединяются соответственно к системам аспирации и дымоудаления, которые должны удовлетворять приведенным ниже требованиям. Данный аппарат сертифицирован для применения со всеми конфигурациями воздуховодов Спу, указанными на табличке технических данных. Тем не менее, возможно, что применение некоторых конфигураций ограничивается или запрещается местными законами, нормами или правилами. Прежде чем приступить к монтажу, внимательно ознакомьтесь с соответствующими предписаниями и обеспечьте их строгое соблюдение. Кроме того, необходимо соблюдать правила, касающиеся расположения оголовков воздуховодов на стене и/или крыше и минимальных расстояний от окон, стен, других воздуховодов и т.д.

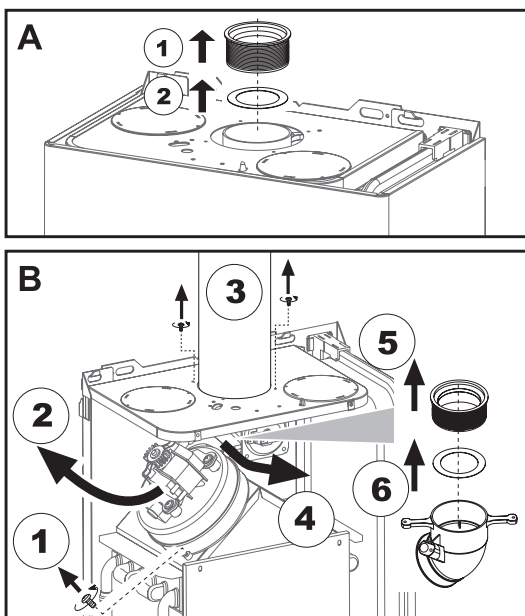


Рис. 12

А) замена диафрагмы в не установленном котле;
В) замена диафрагмы в уже установленном котле и дымоходах

Диафрагмы

Для обеспечения работы котла необходимо установить диафрагмы, прилагаемые к агрегату (рис. 12). Убедитесь, что в котле находится требуемая диафрагма (в случае необходимости ее использования) и проверьте правильность ее установки.

Подсоединение с помощью коаксиальных труб

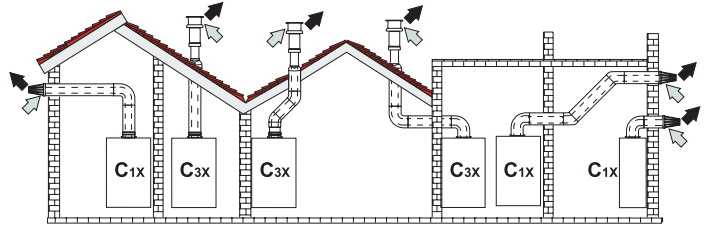


Рис. 13. Примеры присоединения с помощью коаксиальных труб

◀ – воздух; ▶ – дымовые газы

Таблица 2. Варианты исполнения

Тип	Наименование
C1X	Горизонтальные трубы для притока воздуха и удаления дымовых газов через стену
C3X	Вертикальные трубы для притока воздуха и удаления дымовых газов через крышу

Для коаксиального подсоединения установите на агрегат одну из следующих исходных деталей. Отверстия в стене следует выполнять в соответствии с рис. 26.

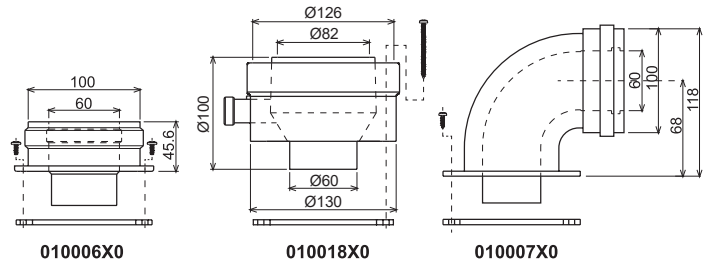


Рис. 14. Начальные элементы для коаксиальных воздуховодов

Таблица 3. Диафрагмы для коаксиальных воздуховодов

Максимально допустимая длина	Коаксиальный 60/100		Коаксиальный 80/125	
	5 м		10 м	
Коэффициент обжата для колена с углом 90°	1 м		0,5 м	
Коэффициент обжата для колена с углом 45°	0,5 м		0,25 м	
Требуемая диафрагма	0–2 м	DIVAtech D HF24 = Ø43 DIVAtech D HF32 = Ø45	0–3 м	DIVAtech D HF24 = Ø43 DIVAtech D HF32 = Ø45
	2–5 м	Без диафрагмы	3–10 м	Без диафрагмы

Подсоединение с помощью раздельных труб

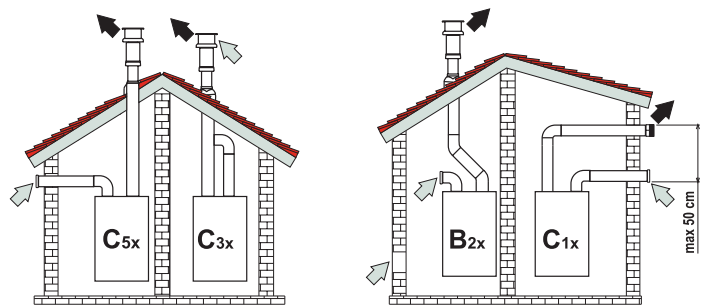


Рис. 15. Примеры присоединения с помощью раздельных труб

◀ – воздух; ▶ – дымовые газы

Таблица 4. Варианты исполнения

Тип	Наименование
C1X	Горизонтальные трубы для притока воздуха и удаления дымовых газов через стену. Оголовки для удаления дымовых газов и притока воздуха должны быть коаксиального типа или установлены на небольшом расстоянии друг от друга (не более 50 см), чтобы они подвергались одинаковым ветровым воздействиям

C3X	Вертикальные трубы для притока воздуха и удаления дымовых газов через крышу. Оголовки для удаления дымовых газов и притока воздуха как для типа C1X
C5X	Горизонтальные или вертикальные трубы для удаления дымовых газов и притока воздуха с оголовками, расположенными в местах с разным давлением. Отверстия для удаления дымовых газов и притока воздуха не должны находиться на противоположных стенах
C6X	Отдельные системы притока воздуха и удаления дымовых газов, выполненные из труб одобренного типа (согласно стандарту EN 1856/1)
B2X	Забор приточного воздуха из помещения, где установлен аппарат, и удаление дымовых газов через стену или крышу ВНИМАНИЕ: В ПОМЕЩЕНИИ ДОЛЖНА БЫТЬ ПРЕДУСМОТРЕНА ЭФФЕКТИВНАЯ СИСТЕМА ВЕНТИЛЯЦИИ

Для подсоединения с помощью отдельных труб установите на котел адаптер.

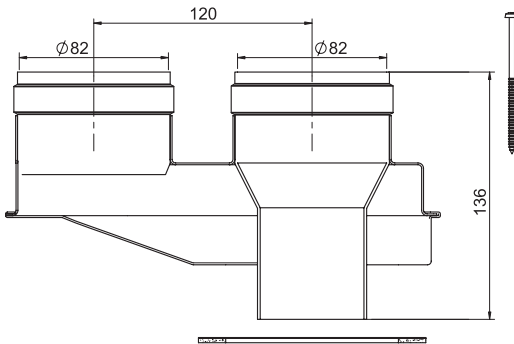


Рис 16. Адаптер для отдельных труб, код 010031X0

Перед тем, как приступить к выполнению монтажа убедитесь, что используется требуемая диафрагма и не превышает максимально допустимая длина путем простого расчета:

1. Окончательно определите схему прокладки отдельных воздухопроводов, включая аксессуары и выходные терминалы.
2. В соответствии с таблицей 6 определите потери в м_{экв} (эквивалентных метрах) на каждом компоненте в зависимости от его расположения.
3. Проверьте, чтобы общая сумма потерь была меньше или равна максимально допустимой длине, указанной в таблице 5.

Таблица 5. Диафрагмы для отдельных воздухопроводов

	DIVAtech D HF24		DIVAtech D HF32	
	Максимально допустимая длина	Требуемая диафрагма	Максимально допустимая длина	Требуемая диафрагма
Максимально допустимая длина	60 м _{экв}		48 м _{экв}	
Требуемая диафрагма	0–20 м _{экв}	Ø43	0–15 м _{экв}	Ø45
	20–45 м _{экв}	Ø47	15–35 м _{экв}	Ø50
	45–60 м _{экв}	Без диафрагмы	35–48 м _{экв}	Без диафрагмы

Таблица 6. Принадлежности

				Потери в м _{экв}		
				Приток воздуха	Удаление продуктов сгорания	
					Верт.	Гориз.
Ø80	ТРУБА	0,5 м внеш./внутр.	1KWMA38A	0,5	0,5	1,0
		1 м внеш./внутр.	1KWMA83A	1,0	1,0	2,0
		2 м внеш./внутр.	1KWMA06K	2,0	2,0	4,0
	КОЛЕНО	45° внеш./внутр.	1KWMA01K	1,2		2,2
		45° внеш./внутр.	1KWMA65A	1,2		2,2
		90° внеш./внутр.	1KWMA02K	2,0		3,0
		90° внеш./внутр.	1KWMA82A	1,5		2,5
		90° внеш./внутр. + контрольная точка для замеров	1KWMA70U	1,5		2,5
	СТАКАН	С контрольной точкой для замеров	1KWMA16U	0,2		0,2
		Для слива конденсата	1KWMA55U	–		3,0
	ТРОЙНИК	Со штуцером для слива конденсата	1KWMA05K	–		7,0
	ТЕРМИНАЛ	Для притока воздуха настенный	1KWMA85A	2,0		–
		Для удаления продуктов сгорания настенный с защитой от ветра	1KWMA86A	–		5,0
	ДЫМОХОД	Раздельный для притока воздуха/удаления продуктов сгорания Ø80/80	1KWMA84U	–		12,0
		Только для удаления дымовых газов Ø80	1KWMA83U + 1KWMA86U	–		4,0

				Потери в м _{экв}		
				Приток воздуха	Удаление продуктов сгорания	
					Верт.	Гориз.
Ø100	СГОН	Ø80–Ø100	1KWMA03U	0,0	0,0	
		Ø100–Ø80		1,5	3,0	
	ТРУБА	1 м внеш./внутр.	1KWMA08K	0,4	0,4	0,8
		45° внеш./внутр.	1KWMA03K	0,6		1,0
	КОЛЕНО	90° внеш./внутр.	1KWMA04K	0,8		1,3
		Для притока воздуха настенный	1KWMA14K	1,5		–
ТЕРМИНАЛ	Для удаления продуктов сгорания настенный с защитой от ветра	1KWMA29K	–		3,0	
	Ø60	ТРУБА	1 м внеш./внутр.	010028X0	–	2,0
КОЛЕНО		90° внеш./внутр.	010029X0	–		6,0
СГОН		Ø80–Ø60	010030X0	–		8,0
ТЕРМИНАЛ	Для дымовой трубы, настенный	1KWMA90A	–		7,0	

ВНИМАНИЕ: УЧИТЫВАЙТЕ ДРУГИЕ ПОТЕРИ НАПОРА ПРИНАДЛЕЖНОСТЕЙ Ø60, ИСПОЛЬЗУЙТЕ ИХ ТОЛЬКО ПРИ НЕОБХОДИМОСТИ И НА ПОСЛЕДНЕМ ТРАКТЕ ДЫМОХОДА

Подсоединение к коллективным дымоходам

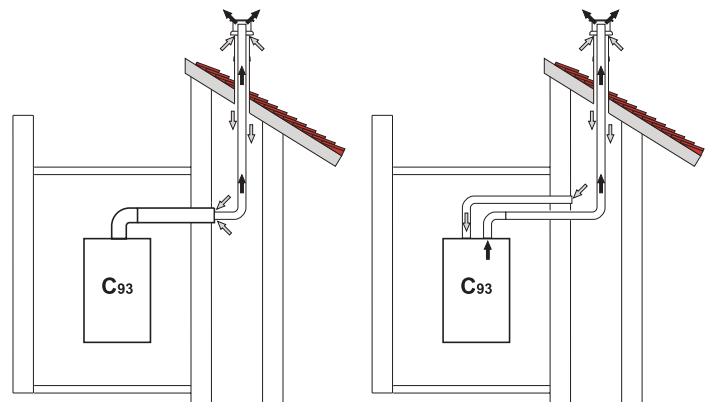
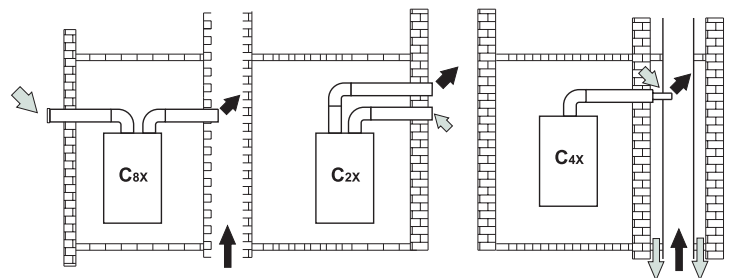


Рис. 17. Примеры подсоединения к дымоходам
⇨ – воздух; ⇩ – дымовые газы

Таблица 7. Варианты исполнения

Тип	Наименование
C2X	Забор приточного воздуха и удаление дымовых газов через отдельные общие дымоходы, но подверженные одинаковым ветровым воздействиям
C4X	Забор приточного воздуха и удаление дымовых газов через общий дымоход
C8X	Удаление дымовых газов через отдельный или общий дымоход, забор приточного воздуха через отверстие в стене.
B3X	Забор приточного воздуха из помещения установки аппарата через коаксиальный трубопровод (включающий дымоотводящую трубу) и удаление дымовых газов через общий дымоход с естественной тягой ВНИМАНИЕ! В ПОМЕЩЕНИИ ДОЛЖНА БЫТЬ ПРЕДУСМОТРЕНА ЭФФЕКТИВНАЯ СИСТЕМА ВЕНТИЛЯЦИИ
C93	Удаление дымовых газов с вертикальной трубой и забор приточного воздуха через существующий дымоход.

Если требуется присоединить котел DIVAtech D HF к коллективному дымоходу или к отдельному дымоходу с естественной тягой, необходимым условием является, чтобы эти дымоходы были спроектированы квалифицированными специалистами в соответствии с действующими нормами и подходили для агрегатов с закрытой камерой сгорания, оборудованных вентилятором.

4. УХОД И ТЕХНИЧЕСКОЕ ОБСЛУЖИВАНИЕ

Предупреждения



Все нижеописанные операции по регулировке, переоборудованию, вводу в эксплуатацию и техобслуживанию подлежат выполнению исключительно квалифицированными специалистами с подтвержденной квалификацией (обладающими профессиональными техническими качествами, предусмотренными действующим законодательством), такими как сотрудники обслуживающего вашу территорию сервисного центра.



FERROLI снимает с себя всякую ответственность за травмы или материальный ущерб, которые могут быть причинены в результате несанкционированного изменения конструкции агрегата неквалифицированными и неуполномоченными лицами.

4.1 Регулировки

Режим «Тест»

Проверка давления газа на форсунках

- 1) Подключите манометр к штуцеру замера давления выходящего газа на газовом клапане (поз. «В» рис. 16).
- 2) Включите на котле режим «Тест» (см. рис. 18), для чего:
 - одновременно нажмите кнопки «+» и «-» отопления на 5 сек.;
 - на ЖК-дисплее начнут моргать символы ГВС и отопления, котёл включается на максимальную установленную для него мощность (значение мощности – на дисплее);
 - кнопкой «+» отопления установите на дисплее значение мощности «100» – на максимальную мощность;
 - для сохранения введённого значения нажмите кнопку «RESET».

Примечание: при опасности перегрева котла во время проверки давления газа можно открыть кран горячей воды – тепло будет отводиться в контур ГВС.

- 3) Сравните давление, показываемое манометром, со значением давления максимальной мощности, указанным в таблице технических данных (12 мбар для природного газа или 35 мбар для сжиженного газа).

- 4) Для перехода на минимальную мощность нажмите кнопку «-» ГВС – на дисплее появится «00», горелка переключится на минимальную мощность.

- 5) Сравните давление, показываемое манометром, со значением, указанным в таблице технических данных котла (1,5 мбар для природного газа или 5 мбар для сжиженного газа).

- 6) При необходимости возврата на максимальную мощность нажмите кнопку «+» ГВС – на дисплее появится «100», горелка переключится на максимальную мощность.

- 7) Если замеренные значения соответствуют табличным данным, включите режим «Тест», для чего одновременно нажмите кнопки «+» и «-» отопления на 5 сек. или закройте кран горячей воды (если открывали). В любом случае режим «Тест» отключится автоматически через 15 мин. При этом котёл перейдёт в рабочий режим.

- 8) Выключите котёл (горелку котла), отключите манометр, **ЗАТЯНИТЕ ЗАПОРНЫЙ ВИНТ ШТУЦЕРА.**

Если замеренные данные давления газа не соответствуют табличным, необходимо выполнить регулировку клапана в ограниченном диапазоне.

Регулировка газового клапана в ограниченном диапазоне

- 1) Выполните п.п. 1-2 раздела «Проверка давления газа на форсунках»
- Примечание:** при опасности перегрева котла во время регулировки давления газа можно открыть кран горячей воды – тепло будет отводиться в контур ГВС.
- 2) Нажмите кнопку «eco/comfort» на 5 сек. – включается режим «регулировка в ограниченном диапазоне», на дисплее появляется «q02», горелка включается на максимальную мощность.

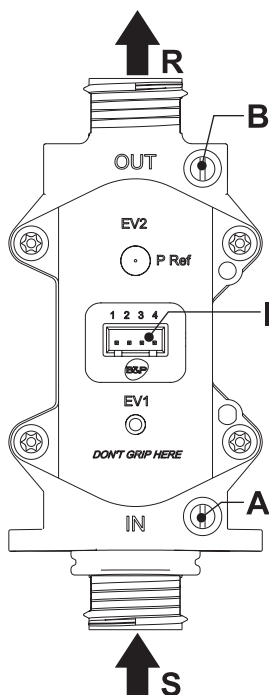


Рис. 18. Газовый клапан

A) штуцер отбора давления, расположенный перед газовым клапаном; B) штуцер отбора давления, расположенный после газового клапана; I) электрический разъем для подключения газового клапана; R) выход газа; S) подвод газа

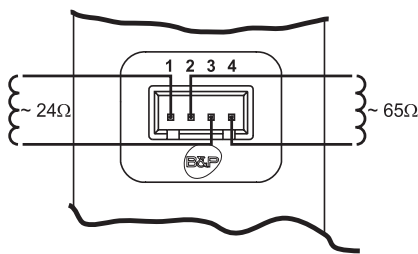


Рис. 19. Электрический разъем для подключения газового клапана
TYPE SGV100
P_i макс. 65 мбар
24 В пост. тока – класс В+А

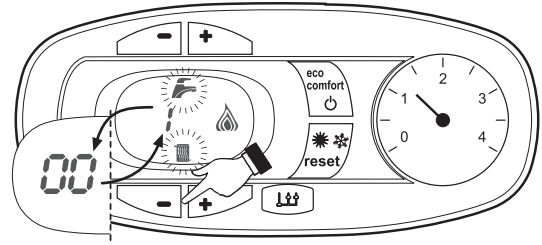


Рис. 20. Режим TEST
(мощность системы отопления = 100%)

- 3) Сравните давление, показываемое манометром, со значением, указанным в таблице технических данных котла (12 мбар для природного газа или 35 мбар для сжиженного газа). Кнопками «+» или «-» ГВС установите нужное значение (по манометру).



Внимание: при нажатии кнопок ГВС значение давления на манометре изменяется с некоторым запаздыванием, нужно подождать некоторое время до стабилизации значения давления.

- 4) Нажмите кнопку «-» отопления – на дисплее появляется надпись «q01», горелка переключится на минимальную мощность.

- 5) Сравните давление, показываемое манометром, со значением, указанным в таблице технических данных котла (1,5 мбар для природного газа или 5 мбар для сжиженного газа). Кнопками «+» или «-» ГВС установите нужное значение (по манометру).

- 6) При необходимости возврата на максимальную мощность нажмите кнопку «+» отопления – на дисплее появляется «q02».

- 7) Для выхода из режима калибровки нажмите кнопку «eco/comfort» на 5 сек. Котёл возвращается в режим «Тест».

Если регулировкой в ограниченном диапазоне не достигнуто необходимое значение давления газа, а также

- при замене газового клапана,
- при замене электронной платы,
- при переводе котла на другой тип газа необходимо выполнение **полной калибровки газового клапана.**

Полная калибровка газового клапана

- 1) Подключите манометр к штуцеру замера давления выходящего газа на газовом клапане.
- 2) Установите параметр «b12» в положение «1», для чего:
 - одновременно нажмите кнопки «+» и «-» ГВС на 10 сек. – на дисплее появляется меню конфигурации;
 - кнопками отопления выберите параметр «b12»;
 - кнопками ГВС измените значение с «00» на «01»;
 - нажмите «+» отопления для возврата в меню настройки параметров;
 - для выхода из режима настройки параметров одновременно нажмите кнопки «+» и «-» ГВС на 10 сек.

- 3) Одновременно нажмите кнопки «+» отопления и «eco/comfort» на 5 сек. – на дисплее появляется «Auto», котёл переходит в режим полной калибровки.

При этом происходит сброс значений минимального и максимального давления газа до уровня, примерно равного половине максимального давления.

В течение 8 сек. котёл автоматически производит розжиг горелки, при этом возможно некоторое изменение значений максимального или минимального давления.

После появления пламени на дисплее появляется «q02» – максимальная мощность.

- 4) Сравните давление на манометре и табличное значение максимальной мощности (12 мбар для природного газа или 35 мбар для сжиженного газа). Кнопками «+» или «-» ГВС установите нужное значение (по манометру).



Внимание: при нажатии кнопок ГВС значение давления на манометре изменяется с некоторым запаздыванием, нужно подождать некоторое время до стабилизации значения давления.

Примечание: при установке значения кнопками ГВС на дисплее появляются некие числа. Их значение роли не играет, это – индикация того, что Вы нажимаете кнопку и движетесь в нужном направлении – при нажатии кнопки «+» значение чисел увеличивается, кнопки «-» – уменьшается.

- 5) Для перехода на минимальную мощность нажмите кнопку «-» отопления. На дисплее появляется надпись «q01» – минимальная мощность.

- 6) Сравните давление на манометре и табличное значение минимальной мощности (1,5 мбар для природного газа или 5 мбар для сжиженного газа). Кнопками «+» или «-» ГВС установите нужное значение (по манометру).

- 7) При необходимости вернуться к максимальной мощности нажмите кнопку «+» отопления – на дисплее появится «q02».

Введённые значения давления запоминаются автоматически

- 8) Для выхода из режима калибровки нажмите кнопки «+» отопления и «eco/comfort» – котёл возвращается в рабочий режим.

Примечание: после выхода из режима полной калибровки параметр «b12» автоматически переводится в прежнее положение – «0».

Перевод котла с одного вида газа на другой

Агрегат рассчитан для работы как на метане, так на сжиженном нефтяном газе. Подготовка котла к работе на том или другом виде газа производится на заводе, причем соответствующее указание приведено на упаковке, а также на табличке технических данных, установленной на самом котле. В случае необходимости перевода котла на работу с газом, отличным от газа, для которого он был настроен на заводе, необходимо приобрести специально предусмотренный для этой цели комплект для переоборудования и действовать, как указано ниже:

1. Отключите электрическое питание от котла и закройте газовый вентиль.

2. Замените форсунки на горелке, установив форсунки, указанные в таблице технических данных в п. 5, в соответствии с типом используемого газа.
3. Подайте питание на котел и откройте газовый вентиль.
4. Измените параметр, соответствующий типу газа, для чего:
 - установите котел в режим ожидания;
 - нажмите на кнопки системы ГВС (поз. 1 и 2 рис. 1), на 10 сек. – на дисплее начнет мигать «b01»;
 - используйте кнопки системы ГВС, чтобы задать значение «00» (для работы на метане) или «01» (для работы на сжиженном нефтяном газе);
 - нажмите на кнопки системы ГВС на 10 сек. – котёл вернется в режим ожидания.
5. Отрегулируйте минимальное и максимальное давление на горелке (см. выше), задав значения, указанные в таблице технических данных, соответствующие типу используемого газа.
6. Наклейте табличку, входящую в состав комплекта для переоборудования, рядом с табличкой технических данных для подтверждения факта переоборудования.

Регулировка мощности отопления

Для регулировки мощности отопления установите котел в режим TEST (см. п. 4.1). Нажимайте кнопки задания температуры воды в системе отопления (поз. 3 рис. 1) для соответственного увеличения или уменьшения мощности (минимальная = 00 / максимальная = 100). При нажатии в течение 3 сек. после этого кнопки «Reset» сохранится только что заданная максимальная мощность.

Выйдите из режима TEST (см. п. 4.1).

Меню конфигурации

Доступ к меню конфигурации обеспечивается одновременным нажатием кнопок ГВС на 10 секунд. Имеется **12 параметров**, обозначенных буквой «b»; они не могут изменяться с устройства дистанционного управления с таймером.

С помощью кнопок отопления имеется возможность просматривать список параметров в порядке возрастания или убывания. Чтобы отобразить или изменить значение параметра, достаточно использовать кнопки ГВС: изменение сохраняется автоматически.

Код	Описание	Диапазон	Параметр
b01	Выбор вида газа	0 = Метан 1 = Сжиженный нефтяной газ	0
b02	Выбор способа нагрева ГВС	1 = Проточный с битермическим теплообменником 2 = Проточный с вторичным теплообменником ГВС 3 = Только отопл. (3-ход. клапан) 4 = Только отопл. (циркуляц. насос)	2
b03	Выбор типа камеры сгорания	0 = Закрытая камера с контролем сгорания (без реле давл. дыма) 1 = Откр. камера (с термост.дыма) 2 = Закр. камера (с реле давл. дыма) 3 = Закр. камера с контролем сгорания (с терм. дыма на улавливателе) 4 = LOW NOx закрытая камера с контролем сгорания (без реле давл. дыма) 5 = LOW NOx открытая камера (с термост. дыма)	1
b04	Выбор типа основного теплообменника	0–13	4 (для модели HF24) 5 (для модели HF32)
b05	Выбор работы реле переменного выхода (b02 = 1)	0 = Наружный газовый клапан 1 = Электроклапан заполнения системы 2 = 3-ходовой клапан для солнечных панелей 3 = Питание светового индикатора при наличии неисправности 4 = Питание светового индикатора при отсутствии неисправности 5 = Внешний циркуляционный насос (во время работы по требованию и периода после циркуляции)	Отсутствует для данной модели
	Не влияет на регулировку (b02 = 2)	–	0
	Не влияет на регулировку (b02 = 3)	–	
	Не влияет на регулировку (b02 = 4)	–	
b06	Частота сетевого напряжения	0 = 50 Гц; 1 = 60 Гц	0
b07	Время включенной горелки в режиме Comfort (b02 = 1)	0-20 секунд	5
	Не влияет на регулировку (b02 = 2)	–	
	Не влияет на регулировку (b02 = 3)	–	
	Не влияет на регулировку (b02 = 4)	–	
b08	Привод газового клапана	0 = Стандартный, 1	0
b09	Выбор типа запроса режима ГВС	0 = Регулятор расхода 1 = Расходомер (190 имп./л) 2 = Расходомер (450 имп./л) 3 = Расходомер (700 имп./л)	1

Код	Описание	Диапазон	Параметр
b10	Программирование расходомера по времени (b02 = 1)	0 = Отключено 0–10 = секунд	0
	Программирование расходомера по времени (b02 = 2)	0 = Выключено 1–10 = секунд	
	Не влияет на регулировку (b02 = 3)	–	
	Не влияет на регулировку (b02 = 4)	–	
b11	Расход при включении режима ГВС (b02 = 1)	10–100 л/мин/10	15
	Расход при включении режима ГВС (b02 = 2)	10–100 л/мин/10	
	Не влияет на регулировку (b02 = 3)	–	
	Не влияет на регулировку (b02 = 4)	–	
b12	Подключение процедуры «Самонастройка»	0 = Исключена 1 = Подключена	0

Примечание:

1. Параметры с несколькими описаниями меняют свое значение и/или диапазон в зависимости от установки параметра, данного в скобках.

2. Параметры с несколькими описаниями возвращаются к стандартному значению в случае изменения параметра, приведенного в скобках.

Выход из меню конфигурации обеспечивается нажатием на кнопки системы ГВС в течение 10 сек. либо автоматически по истечении 2 минут.

Меню «Обслуживание»

Доступ к меню «Обслуживание» открывается при нажатии на кнопку «Reset» на 20 сек. Имеется 4 подменю: путем нажатия на кнопки режима отопления можно выбрать «tS», «In», «Hi» или «rE» по нарастающей или по убывающей. «tS» обозначает «Меню прозрачных параметров», «In» – «Информационное меню», «Hi» – «Меню архива сигнализации» (для входа в выбранное подменю необходимо повторно нажать на кнопку «Reset»), «rE» – «Сброс меню архива сигнализации» (см. описание).

«tS» – «Меню прозрачных параметров»

Предусмотрен 21 параметр, отмеченные буквой «P», которые можно изменять, в том числе с пульта дистанционного управления с таймером.

С помощью кнопок отопления имеется возможность просматривать список параметров в порядке возрастания или убывания. Чтобы отобразить или изменить значение параметра, достаточно использовать кнопки ГВС: изменение сохраняется автоматически.

Код	Описание	Диапазон	DIVatech D C
P01	Смещение кривой розжига	0-40	20
P02	Кривая отопления	1-20°С/мин	5
P03	Задержка повторного включения горелки	0-10 минут	2
P04	Постциркуляция в системе отопления	0-20 минут	6
P05	Макс. пользовательская настройка отопления	31-85°С	80
P06	Максимальная мощность отопления	0-100%	100
P07	Выключение горелки в режиме ГВС (b02 = 1)	0 = Фиксированное	0
		1 = Связанное с заданным значением	
	Выключение горелки в режиме ГВС (b02 = 2)	2 = Солнечная панель	
		3 = НЕ ИСПОЛЬЗОВАТЬ	
Гистерезис бойлера (b02 = 3)	0 (не использовать) 1-2-3-4°С		
Гистерезис бойлера (b02 = 4)	0 (не использовать) 1-2-3-4°С		
P08	Время ожидания ГВС (b02 = 1)	0-60 секунд	30
	Время ожидания ГВС (b02 = 2)	0-60 секунд	
	Время ожидания ГВС (b02 = 3)	0-60 секунд	
	Время ожидания ГВС (b02 = 4)	0-60 секунд	
P09	Максимальное значение температуры в системе ГВС, задаваемое пользователем (b02 = 1)	50-65°С	50
	Максимальное значение температуры в системе ГВС, задаваемое пользователем (b02 = 2)	50-65°С	
	Максимальное значение температуры в системе ГВС, задаваемое пользователем (b02 = 3)	50-65°С	
	Максимальное значение температуры в системе ГВС, задаваемое пользователем (b02 = 4)	50-65°С	
P10	Температура при функции антиинерции (b02 = 1)	5-85°С	0
	Не влияет на регулировку (b02 = 2)	–	
	Температура подаваемой воды в системе ГВС (b02 = 3)	70-85°С	
	Температура подаваемой воды в системе ГВС (b02 = 4)	70-85°С	

Код	Описание	Диапазон	DIVAtech D C
P11	Постциркуляция при функции антиинерции (b02 = 1)	0-10 секунд	30
	Постциркуляция в системе ГВС (b02 = 2)	0-60 секунд	
	Постциркуляция в системе ГВС (b02 = 3)	0-60 секунд	
	Постциркуляция в системе ГВС (b02 = 4)	0-60 секунд	
P12	Максимальная мощность в режиме ГВС	0-100%	100
P13	Абсолютная минимальная мощность	0-100%	0
P14	Поствентиляция	0 = Значение по умолчанию	0
		1 = 50 сек.	
P15	Смещение предела CO ₂ (b03 = 0)	0 (минимальное) 30 (максимальное)	20
	Не влияет на регулировку (b03 = 1)	–	
	Не влияет на регулировку (b03 = 2)	–	
	Смещение предела CO ₂ (b03 = 3)	0 (минимальное) 30 (максимальное)	
	Смещение предела CO ₂ (b03 = 4)	0 (минимальное) 30 (максимальное)	
	Не влияет на регулировку (b03 = 5)	–	
P16	Сработала защита теплообменника	0 = № F43	10
		1-15 = 1-15°C/сек.	
P17	Максимальная абсолютная скорость модулирующего насоса	Работает на 100%. Регулируется с помощью дополнительного кабеля	100
P18	Максимальная абсолютная скорость насоса постциркуляции	0-100% не работает. В данной модели всегда на 100%	60
P19	Температура выключения режима «Солнечные панели» (b02 = 1)	0–20°C	10
	Температура выключения режима «Солнечные панели» (b02 = 2)	0–20°C	
	Не влияет на регулировку (b02 = 3)	–	
	Не влияет на регулировку (b02 = 4)	–	
P20	Температура включения режима «Солнечные панели» (b02 = 1)	0–20°C	10
	Температура включения режима «Солнечные панели» (b02 = 2)	0–20°C	
	Не влияет на регулировку (b02 = 3)	–	
	Не влияет на регулировку (b02 = 4)	–	
P21	Время ожидания режима «Солнечные панели» (b02 = 1)	0-20 секунд	10
	Время ожидания режима «Солнечные панели» (b02 = 2)	0-20 секунд	
	Не влияет на регулировку (b02 = 3)	–	
	Не влияет на регулировку (b02 = 4)	–	

Примечание:

1. Параметры с несколькими описаниями меняют свое значение и/или диапазон в зависимости от установки параметра, данного в скобках.
 2. Параметры с несколькими описаниями возвращаются к стандартному значению в случае изменения параметра, приведенного в скобках.
 3. Параметр максимальной мощности отопления может быть изменен также в режиме Test.
- Для возврата к меню «Service» достаточно нажать кнопку «Reset». Для выхода из меню «Service» электронного блока необходимо нажать кнопку «Reset» в течение 20 сек. или подождать 20 минут, чтобы произошло автоматическое выключение.

«In» – Информационное меню

Нажатием на кнопки отопления можно просматривать список сведений по нарастающей или убывающей. Для отображения соответствующих значений достаточно использовать кнопки системы ГВС.

Код	Наименование	Диапазон
t01	Датчик NTC системы отопления (°C)	между 05 и 125°C
t02	Датчик NTC, защитный (°C)	между 05 и 125°C
t03	Датчик NTC системы ГВС (°C)	между 05 и 125°C
t04	Датчик NTC, наружный (°C)	в диапазоне -30...+70°C (отрицательные значения мигают) Без NTC = --
L05	Текущая мощность горелки (%)	00% = мин., 100% = макс.
F06	Соппротивление фактического пламени (кОм)	00-99 кОм (-- = горелка выключена)
St07	Шаг вентилятора (Число)	0 = выкл., 1 = мин., 2 = средн., 3 = макс.
F08	Текущий расход в системе ГВС (лмин/10)	лмин/10 больше 99 мигание 3 цифр
PP09	Текущая скорость модулирующего насоса (%)	00-100% не раб. в данной модели

Примечание:

1. В случае повреждения датчика на дисплее электронной платы отображаются штрихи.
- Для возврата к меню «Service» достаточно нажать кнопку «Reset». Для выхода из меню «Service» электронной платы необходимо нажать кнопку «Reset» в течение 20 сек. или подождать 20 минут, чтобы произошло автоматическое выключение.

«Hi» – Меню архива («History»)

Электронная плата позволяет хранить в памяти информацию о последних 11 неисправностях, которые возникли в системе: H1 обозначена наиболее близкая по времени неисправность; H10 обозначена наиболее отдаленная по времени неисправность.

Внесенные в память коды неисправностей можно вывести на дисплей также в соответствующем меню дистанционного пульта управления с таймером.

С помощью кнопок системы отопления имеется возможность просматривать список параметров соответственно в восходящем или нисходящем направлении. Для отображения соответствующих значений используются кнопки системы ГВС.

Для возврата к меню «Service» достаточно нажать кнопку «Reset». Для выхода из меню «Service» электронной платы необходимо нажать кнопку «Reset» в течение 20 сек. или подождать 20 минут, чтобы произошло автоматическое выключение.

«rE» – Сброс меню архива («History»)

При 3-секундном нажатии на кнопку «eco/comfort» можно удалить из памяти Меню архива («History») все неисправности: при этом происходит автоматический выход из меню «Service», что подтверждает успешное завершение операции.

Для выхода из меню «Service» электронной платы необходимо нажать кнопку «Reset» в течение 20 сек. или подождать 20 минут, чтобы произошло автоматическое выключение.

4.2 Ввод в эксплуатацию

Перед включением котла

- Проверьте герметичность системы подвода газа.
- Проверьте правильность предварительно созданного в расширительном баке давления.
- Заполните систему водой и полностью спустите воздух из котла и системы отопления.
- Удостоверьтесь в отсутствии утечек воды из системы отопления, контура ГВС, из котла и в различных соединениях.
- Проверьте правильность выполнения электрических соединений и эффективность заземления.
- Удостоверьтесь, что величина давления газа соответствуют требуемому значению.
- Проверьте, что в непосредственной близости от котла не находятся огнеопасные жидкости и материалы.



ПРИ НЕСОБЛЮДЕНИИ ВЫШЕУКАЗАННЫХ ИНСТРУКЦИЙ МОЖЕТ ВОЗНИКНУТЬ ОПАСНОСТЬ ОТРАВЛЕНИЯ ПО ПРИЧИНЕ ВЫХОДА ГАЗОВ ИЛИ ДЫМОВ, А ТАКЖЕ ОПАСНОСТЬ ПОЖАРА ИЛИ ВЗРЫВА. КРОМЕ ТОГО, МОЖЕТ ВОЗНИКНУТЬ ОПАСНОСТЬ ПОРАЖЕНИЯ ЭЛЕКТРИЧЕСКИМ ТОКОМ ИЛИ ЗАТОПЛЕНИЯ ПОМЕЩЕНИЯ.

Контрольные операции, выполняемые во время работы

- Включите аппарат.
- Особенности работы автоматики котла: после подачи электропитания и включения котла на контур отопления автоматически включается режим «FN» – удаление воздуха из первичного контура котла. При этом включается только насос. Длительность режима «FN» – 3 мин.
- Проверьте герметичность топливного контура и водопроводов.
- При работающем котле проверьте, нормально ли работают дымоход и воздуховоды для притока воздуха и удаления дымовых газов.
- Проверьте, правильно ли циркулирует вода между котлом и системой отопления.
- Удостоверьтесь, что газовый клапан правильно обеспечивает модуляцию мощности, как в режиме отопления, так и в режиме ГВС.
- Проверьте работу системы розжига котла. Для этого несколько раз включите и выключите котел путем регулировки комнатного термостата или с пульта дистанционного управления.
- Удостоверьтесь по показаниям счетчика, что расход газа соответствует величине, указанной в таблице технических данных в п. 5.
- Проверьте правильность запрограммированных параметров и, если необходимо, внесите необходимые изменения (кривая погодозависимого регулирования, мощность, температура и т.д.).

4.3 Техническое обслуживание

ПРЕДУПРЕЖДЕНИЯ И МЕРЫ ПРЕДОСТОРОЖНОСТИ



ВСЕ ОПЕРАЦИИ ПО ТЕХНИЧЕСКОМУ ОБСЛУЖИВАНИЮ ИЛИ ЗАМЕНЕ КОТЛА ДОЛЖНЫ ВЫПОЛНЯТЬСЯ СПЕЦИАЛИЗИРОВАННЫМ ПЕРСОНАЛОМ С ПОДТВЕРЖДЕННОЙ КВАЛИФИКАЦИЕЙ.

Перед выполнением любых операций внутри котла отключите электропитание и закройте газовый вентиль, установленный перед котлом. В противном случае может возникнуть риск взрыва, электрического удара, удушья или отравления.

Периодический контроль

Чтобы обеспечить исправную работу агрегата с течением времени, необходимо раз в год приглашать квалифицированный персонал для следующих проверок:

- управляющие и предохранительные устройства (газовый клапан, расходомеры, термостаты и пр.) должны исправно работать;
- контур отвода дыма должен быть эффективным (вентилятор, реле давления и пр., закрытая камера должна быть газоплотной: прокладки, прижимы для кабелей и пр.);
- трубопроводы и оголовки для забора воздуха и отвода дыма не должны быть загрязнены и не должны иметь утечек;
- горелка и теплообменник должны быть чистыми и без отложений. Для их очистки не используйте химические продукты или стальные щетки;
- электрод не должен иметь нагара и должен правильно располагаться;
- все газовые и гидравлические соединения должны быть герметичными;
- давление воды в холодном отопительном контуре должно составлять около 1 бара; в противном случае следует настроить это значение;
- циркуляционный насос не должен быть заблокированным;
- давление воздуха в расширительном баке должно быть = 1 бар;
- расход и давление газа должны соответствовать значениям из соответствующих таблиц.

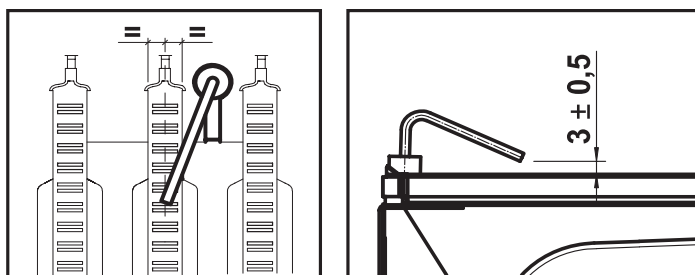


Рис. 21. Положение электрода

4.4 Устранение неисправностей

Диагностика

Котел оснащен современной системой самодиагностики. В случае возникновения какой-либо неисправности в котле дисплей начинает мигать вместе с символом неисправности (поз. 11 рис. 1), отображая код этой неисправности.

Имеются неисправности, вызывающие постоянную блокировку (обозначаемые буквой «А»): для возобновления работы достаточно нажать клавишу «Reset» на 1 сек. или, при наличии, клавишу «Reset» на пульте ДУ с таймером (опция). При этом на дисплее высветится надпись «d4» примерно на 30 сек., либо «d5» примерно на 5 минут, показывая время ожидания, по истечении которого котел возобновит нормальную работу. Если этого не произойдет, необходимо устранить неисправность.

Другие неисправности (обозначаемые буквой «F») вызывают временную блокировку, которая снимается автоматически, как только вызвавший сбой параметр возвращается в нормальные рабочие пределы.

Перечень неисправностей

Таблица 8

Код	Неисправность	Возможная причина	Способ устранения
A01	Не произошло зажигания горелки	Отсутствие газа	Проверьте регулярность поступления газа в котел, и что из труб стравлен воздух
		Неисправность электрода	Проверьте электрические соединения электрода и правильность его расположения. Очистите электрод от отложений, если это необходимо
		Неисправный газовый клапан	Проверьте и замените газовый клапан
		Разрыв электропроводки газового клапана	Проверьте правильность подключения проводов
		Низкая мощность розжига	Отрегулируйте мощность розжига
A02	Сигнализация о наличии пламени при неработающей горелке	Неисправность электрода	Проверьте проводку электрода
		Неисправность электронной платы	Проверьте электронную плату
A03	Сработала защита от перегрева	Поврежден датчик температуры воды в системе отопления	Проверьте правильность установки и функционирования датчика температуры воды в системе отопления
		Отсутствие циркуляции воды в системе	Проверьте циркуляционный насос
		Наличие воздуха в системе	Стравите воздух из системы
F04	Сбой в параметрах электронной платы	Неправильно задано значение параметра электронной платы	Проверьте электронную плату и измените соответствующий параметр, если это необходимо
F05	Сбой в параметрах электронной платы	Неправильно задано значение параметра электронной платы	Проверьте электронную плату и измените соответствующий параметр, если это необходимо
		Обрыв соединительного кабеля	Проверьте правильность подключения проводов
		Неисправный вентилятор	Проверьте вентилятор
A06	Отсутствие пламени после цикла розжига	Неисправность электронной платы	Проверьте электронную плату
		Низкое давление в газовой магистрали	Проверьте давление газа в сети
F07	Сбой в параметрах электронной платы	Неправильная тарировка минимального давления горелки	Проверьте величины давления
		Неправильно задано значение параметра электронной платы	Проверьте электронную плату и измените соответствующий параметр, если это необходимо
A09	Неисправность газового клапана	Обрыв соединительного кабеля	Проверьте правильность подключения проводов
		Неисправный газовый клапан	Проверьте и при необходимости замените газовый клапан
F10	Неисправность датчика температуры воды 1 в подающем контуре системы отопления	Датчик поврежден	Проверьте состояние электропроводки или замените датчик
		Короткое замыкание в соединительном кабеле	
		Обрыв соединительного кабеля	

Код	Неисправность	Возможная причина	Способ устранения
F11	Неисправность датчика температуры воды в контуре ГВС	Датчик поврежден	Проверьте состояние электропроводки или замените датчик
		Короткое замыкание в соединительном кабеле	
F14	Неисправность датчика температуры воды 2 в подающем контуре системы отопления	Обрыв соединительного кабеля	Проверьте состояние электропроводки или замените датчик
		Датчик поврежден	
A16	Неисправность газового клапана	Короткое замыкание в соединительном кабеле	Проверьте состояние электропроводки или замените датчик
		Обрыв соединительного кабеля	
F20	Неисправность устройства контроля над сгоранием	Обрыв соединительного кабеля	Проверьте правильность подключения проводов
		Неисправный газовый клапан	
F20	Неисправность устройства контроля над сгоранием	Неисправность вентилятора	Проверьте вентилятор и состояние электропроводки вентилятора
		Неверная диафрагма	
A21	Ненормальное сгорание	Дымоход неверных размеров или забит	Проверьте и при необходимости измените диафрагму
		Возникновение неисправности F20 пять раз в течение последних 10 минут	
A23	Сбой в параметрах электронной платы	Проверьте состояние электропроводки вентилятора	Проверьте канал
A23	Сбой в параметрах электронной платы	Неправильно задано значение параметра электронной платы	Проверьте электронную плату и измените соответствующий параметр, если это необходимо
A24	Сбой в параметрах электронной платы	Неправильно задано значение параметра электронной платы	Проверьте электронную плату и измените соответствующий параметр, если это необходимо
F34	Напряжение сети меньше 180 В.	Неисправности в сети электропитания	Проверьте электронную плату и измените соответствующий параметр, если это необходимо
F34	Напряжение сети меньше 180 В.	Неисправности в сети электропитания	Проверьте состояние системы электропитания
F35	Нарушения в частоте тока в сети электропитания	Неисправности в сети электропитания	Проверьте состояние системы электропитания
F37	Неверное давление воды в системе	Слишком низкое давление в системе	Заполните систему водой
F37	Неверное давление воды в системе	Реле давления воды не подключено или неисправно	Проверьте датчик
F39	Неисправность датчика уличной температуры	Датчик поврежден или короткое замыкание в соединительном кабеле	Проверьте правильность подключения проводов датчика или замените его
		Отсоединен датчик после активации режима плавающей температуры	
A41	Позиционирование датчика	Снова подсоедините внешний датчик или отключите режим плавающей температуры	Проверьте правильность установки и функционирования датчика температуры воды
		Датчик температуры воды в подающем контуре системы отопления или в контуре ГВС отсоединился от трубы	
F42	Неисправность датчика температуры воды в системе отопления	Датчик поврежден	Замените датчик
F43	Сработало устройство защиты теплообменника	Отсутствие циркуляции воды в системе отопления	Проверьте циркуляционный насос
F43	Сработало устройство защиты теплообменника	Наличие воздуха в системе	Стравите воздух из системы
		Отсутствие циркуляции воды в системе отопления	Проверьте циркуляционный насос
F50	Неисправность газового клапана	Разрыв электропроводки модулирующего устройства	Проверьте правильность подключения проводов
		Неисправный газовый клапан	
A51	Ненормальное сгорание	Забит канал отвода продуктов сгорания/воздухозабор	Проверьте и при необходимости замените газовый клапан

5. ХАРАКТЕРИСТИКИ И ТЕХНИЧЕСКИЕ ДАННЫЕ

5.1 Размеры и соединения

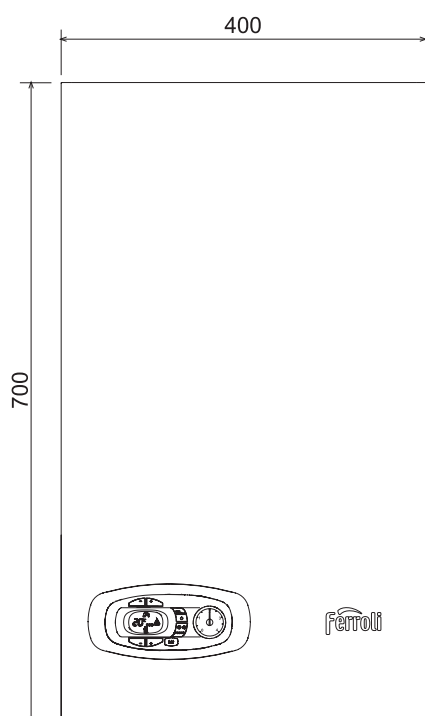


Рис. 22. Вид спереди

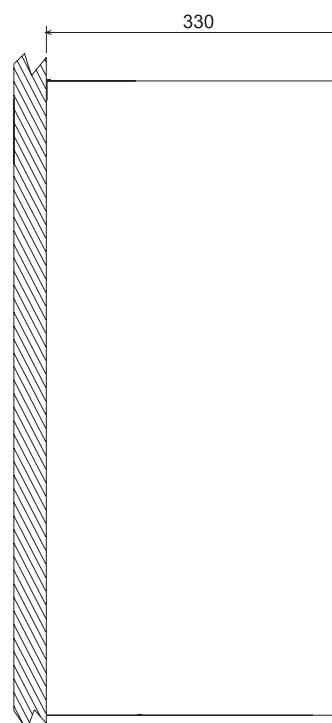


Рис. 23. Вид сбоку

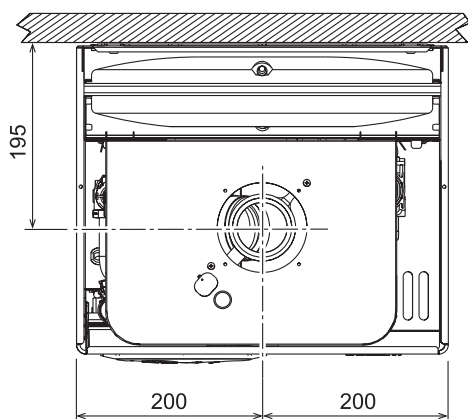


Рис. 24. Вид сверху DIVAtech D HF24

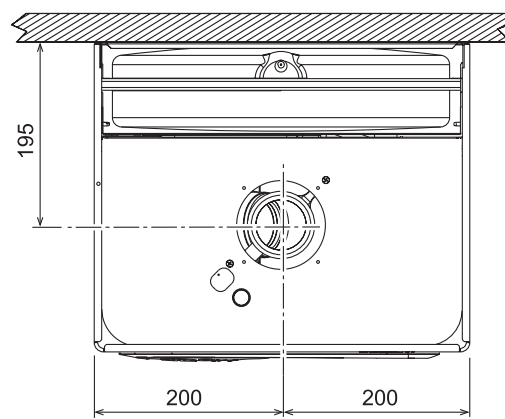


Рис. 25. Вид сверху DIVAtech D HF32

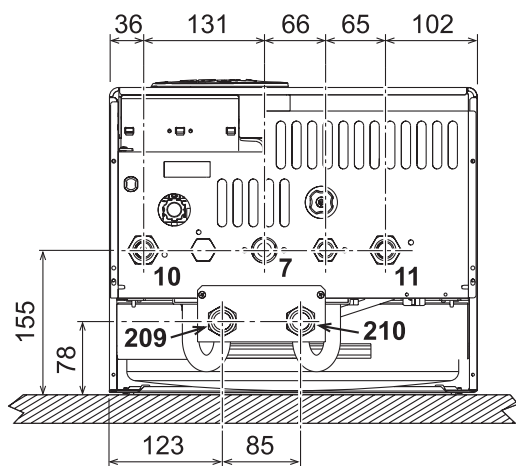


Рис. 26. Вид снизу DIVAtech D HF24/HF32

7) подвод газа – Ø3/4"; 10) подача в систему – Ø3/4"; 11) возврат из системы – Ø3/4";
209) подача воды в бойлер – Ø3/4"; 210) возврат воды из бойлера – Ø3/4"

Настенные отверстия

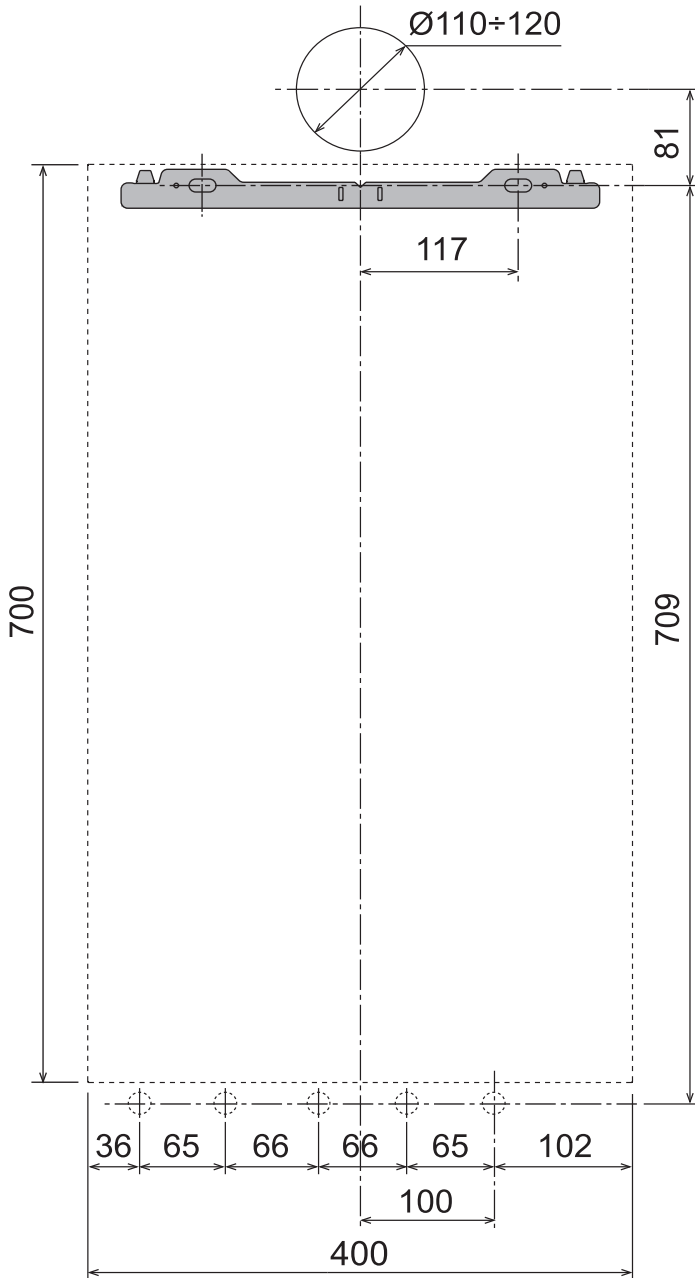


Рис. 27. Настенные отверстия

Условные обозначения для рис. 28, 29 и 30:

- | | |
|--|---|
| 5) закрытая камера сгорания; | 44) газовый клапан; |
| 8) выход воды для ГВС – Ø1/2"; | 56) расширительный бак; |
| 9) Вход воды для ГВС – Ø1/2"; | 74) кран заполнения и подпитки системы отопления; |
| 10) подача в систему – Ø3/4"; | 81) электрод; |
| 11) возврат из системы – Ø3/4"; | 95) трёхходовой кран; |
| 14) предохранительный клапан; | 114) реле давления воды; |
| 16) вентилятор; | 136) расходомер; |
| 19) камера сгорания; | 137) датчик давления; |
| 22) горелка; | 187) диафрагма дымовых газов; |
| 27) основной теплообменник; | 194) вторичный теплообменник ГВС; |
| 28) дымовой коллектор; | 241) автоматический обводной клапан (байпас); |
| 29) патрубок для отвода дымовых газов; | 278) двойной датчик (предохранительный + температуры воды в системе отопления); |
| 32) циркуляционный насос котла; | |
| 36) автоматический воздухоотводчик; | |
| 37) фильтр на входе холодной воды; | |
| 42) датчик температуры воды ГВС; | |

5.2 Общий вид и основные компоненты

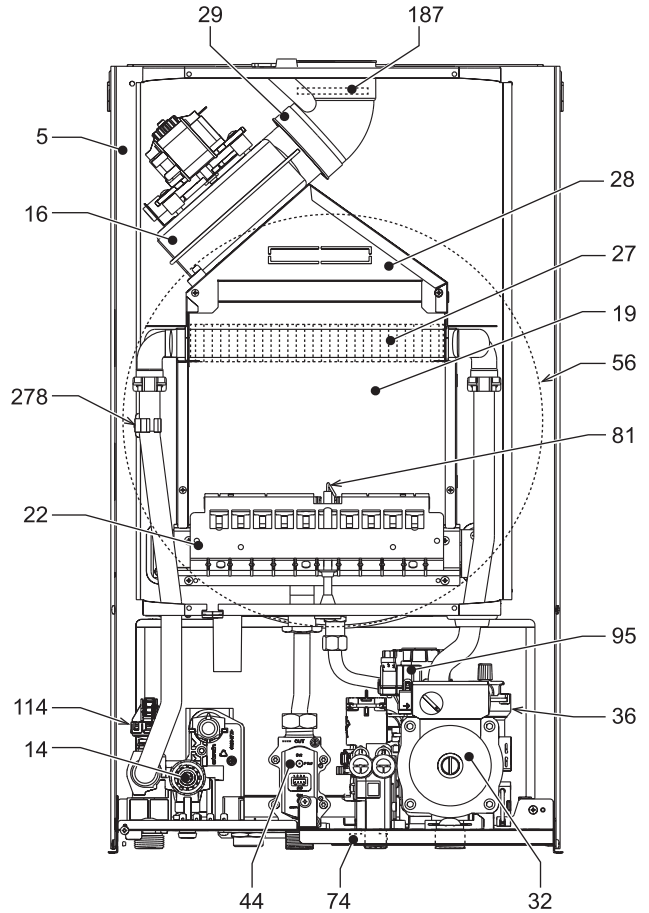


Рис. 28. Общий вид DIVAtech D HF24

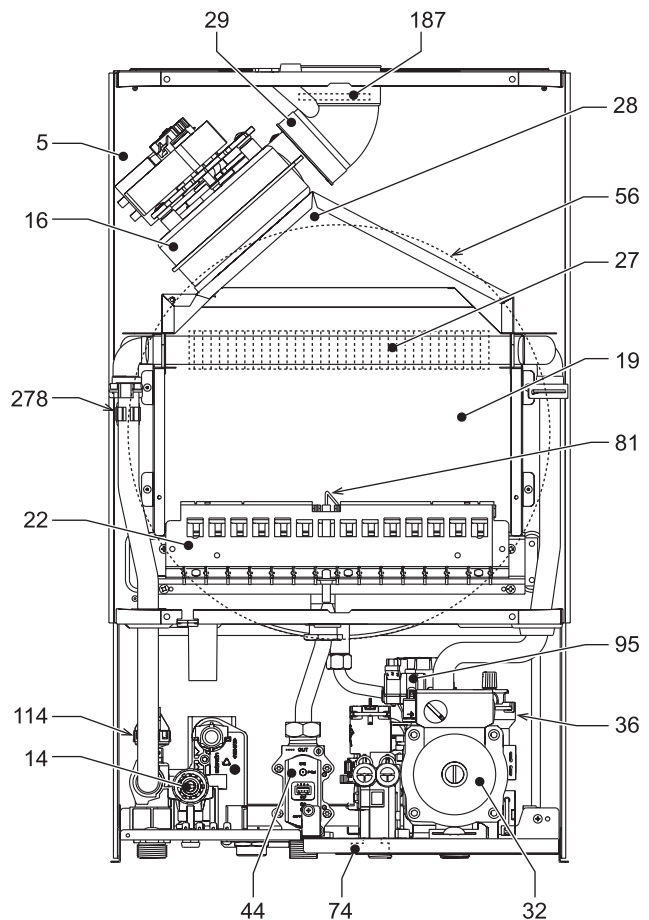


Рис. 29. Общий вид DIVAtech D HF32

5.3 Гидравлический контур

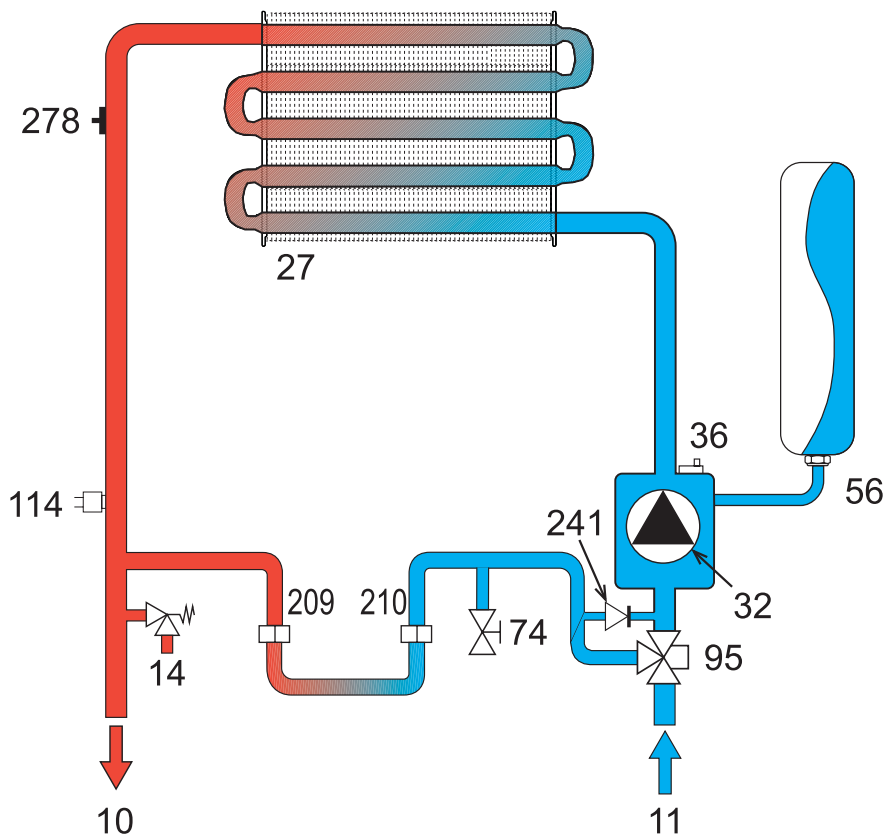


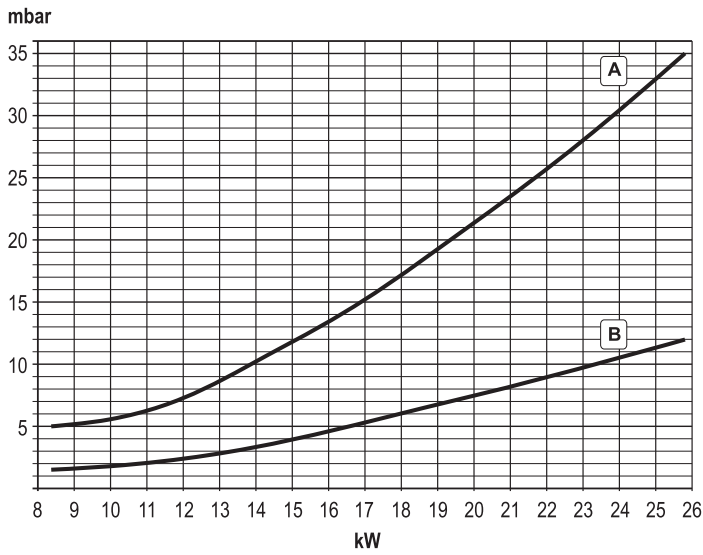
Рис. 30. Контур отопления

5.4 Таблица технических данных

Параметр	Ед. изм.	DIVAtech D HF24	DIVAtech D HF32	
Максимальный расход тепла	кВт	25,8	34,4	(Q)
Минимальная теплопроизводительность	кВт	8,3	11,5	(Q)
Максимальная тепловая мощность системы отопления	кВт	24,0	32,0	(P)
Минимальная тепловая мощность системы отопления	кВт	7,2	9,9	(P)
КПД Pmax (80-60°C)	%	93,0	93,1	
КПД 30%	%	90,5	91,0	
Класс по выбросам NOx	—	3 (<150 мг/кВт·ч)		(NOx)
Сопла горелки G20	шт.×Ø	11×1,35	15×1,35	
Давление подачи газа на G20	мбар	13-20		
Максимальное давление газа в горелке (G20)	мбар	12,0		
Минимальное давление газа в горелке (G20)	мбар	1,5		
Максимальный расход газа на G20	м³/ч	2,73	3,64	
Минимальный расход газа на G20	м³/ч	0,88	1,22	
Сопла горелки G31	шт.×Ø	11×0,79	15×0,79	
Давление подачи газа на G31	мбар	37-50		
Максимальное давление газа в горелке (G31)	мбар	35,0		
Минимальное давление газа в горелке (G31)	мбар	5,0		
Максимальный расход газа на G31	кг/ч	2,00	2,69	
Минимальный расход газа на G31	кг/ч	0,65	0,90	
Макс. рабочее давление в системе отопления	бар	3		(PMS)
Минимальное рабочее давление в системе отопления	бар	0,8		
Максимальная температура в системе отопления	°C	90		(tmax)
Объем воды в контуре отопления котла	л	1,0	1,2	
Емкость расширительного бака	л	8	10	
Предварительное давление расширительного бака	бар	1		
Класс защиты	IP	X5D		
Напряжение питания	В/Гц	230/50		
Потребляемая электрическая мощность	Вт	110	135	
Порожний вес	кг	32	35	
Тип агрегата		C ₁₂ -C ₂₂ -C ₃₂ -C ₄₂ -C ₅₂ -C ₆₂ -C ₇₂ -C ₈₂ -B ₂₂		

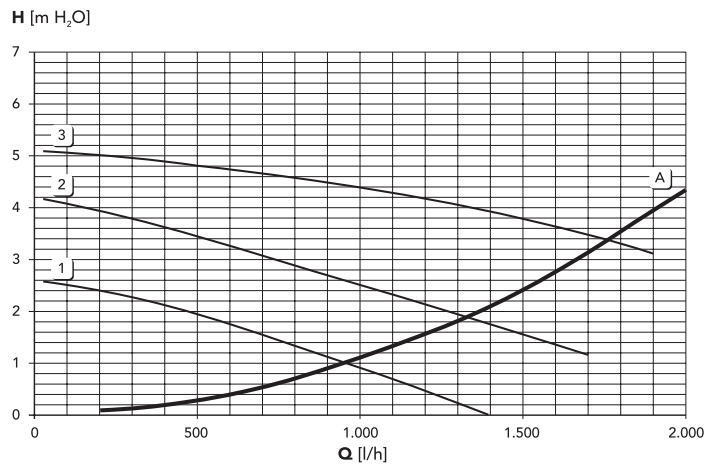
5.4 Диаграммы

Диаграмма давление-мощность DIVAtech D HF24



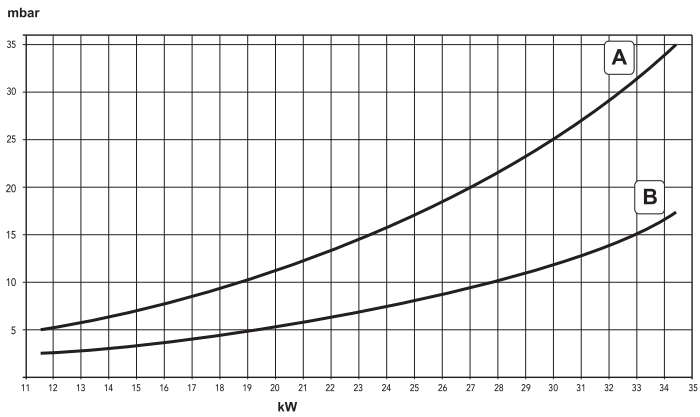
A) CHГ; B) метан

Потери нагрузки/напора циркуляционного насоса DIVAtech D HF24



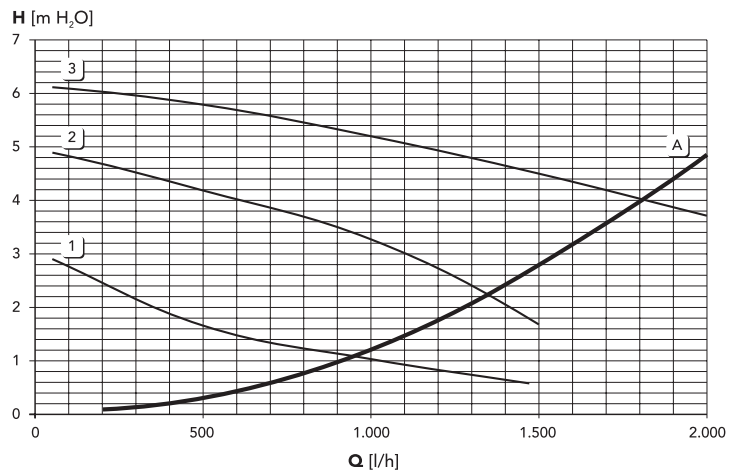
A – потери нагрузки в котле; 1, 2, 3 – скорости циркуляционного насоса

Диаграмма давление-мощность DIVAtech D HF32



A) CHГ; B) метан

Потери нагрузки/напора циркуляционного насоса DIVAtech D HF32



A – потери нагрузки в котле; 1, 2, 3 – скорости циркуляционного насоса

5.6 Электрическая схема

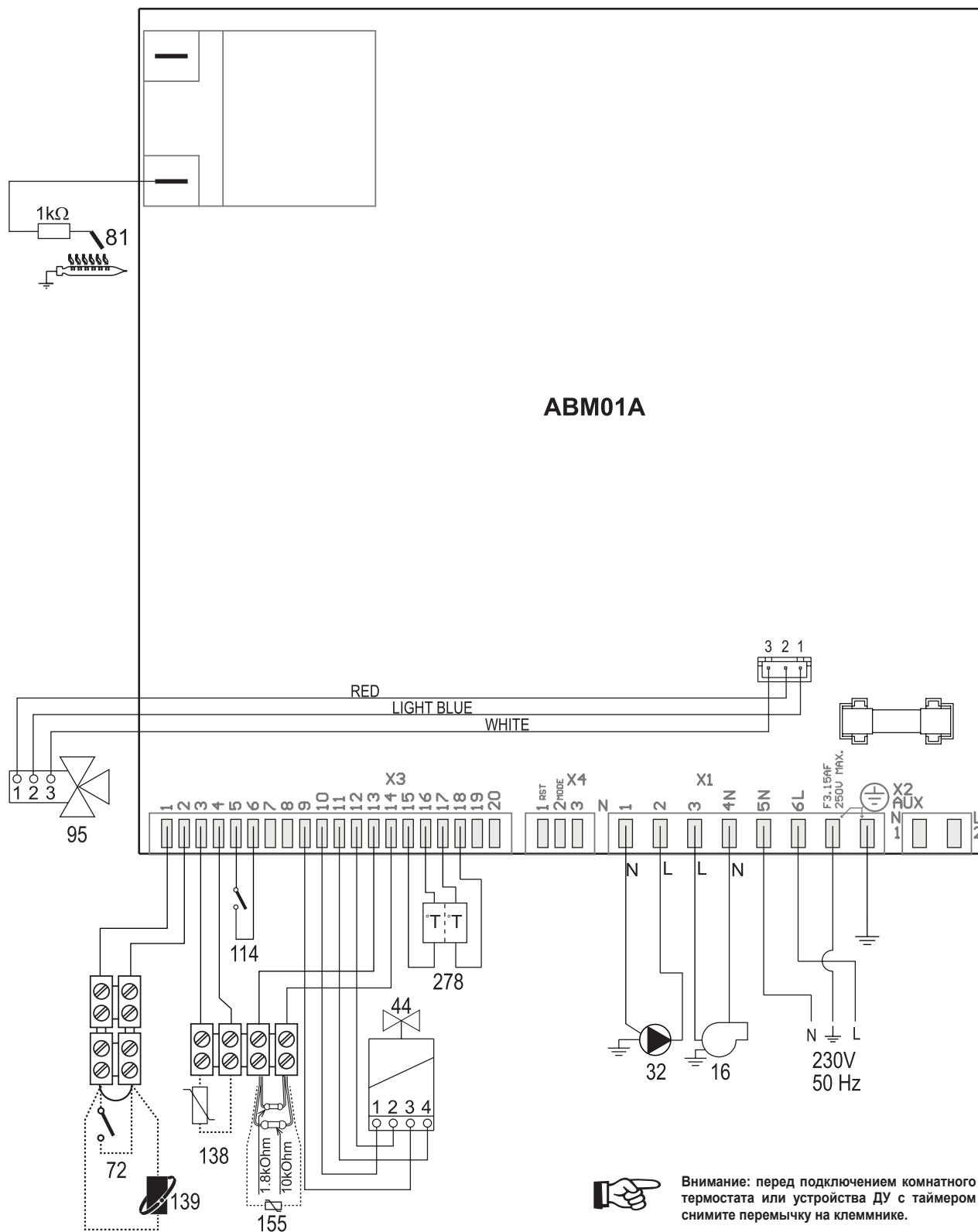


Рис. 31. Электрическая схема

- 16) вентилятор;
- 32) циркуляционный насос;
- 44) газовый клапан;
- 72) комнатный термостат (опция);
- 81) электрод;
- 95) трёхходовой кран;
- 114) реле давления воды;
- 138) уличный датчик (опция);
- 139) пульт дистанционного управления с таймером (опция);
- 155) датчик температуры воды в бойлере (опция);
- 278) двойной датчик (предохранительный + температуры воды в системе отопления)



Изготовитель:

FERROLI S.p.A.

Via Ritonda 78/a

37047 San Bonifacio - Verona - ITALY

www.ferroli.com

**Организация, уполномоченная
производителем на принятие претензий
от потребителя:**

ЗАО «ФерролиБел», УНП 690655161

222750, Республика Беларусь,

Минская область, Дзержинский район,

г. Фаниполь, ул. Заводская, 45

Тел.: +375 17 169-79-49, e-mail: info@ferroli.by

Официальное представительство в РФ:

ООО «ФерролиРус»

Московская обл., г. Мытищи,

Ярославское шоссе, влд. 1, стр. 1

тел.: +7 495 6460623, e-mail: info@ferroli.ru

www.ferroli.ru, www.service.ferroli.ru

