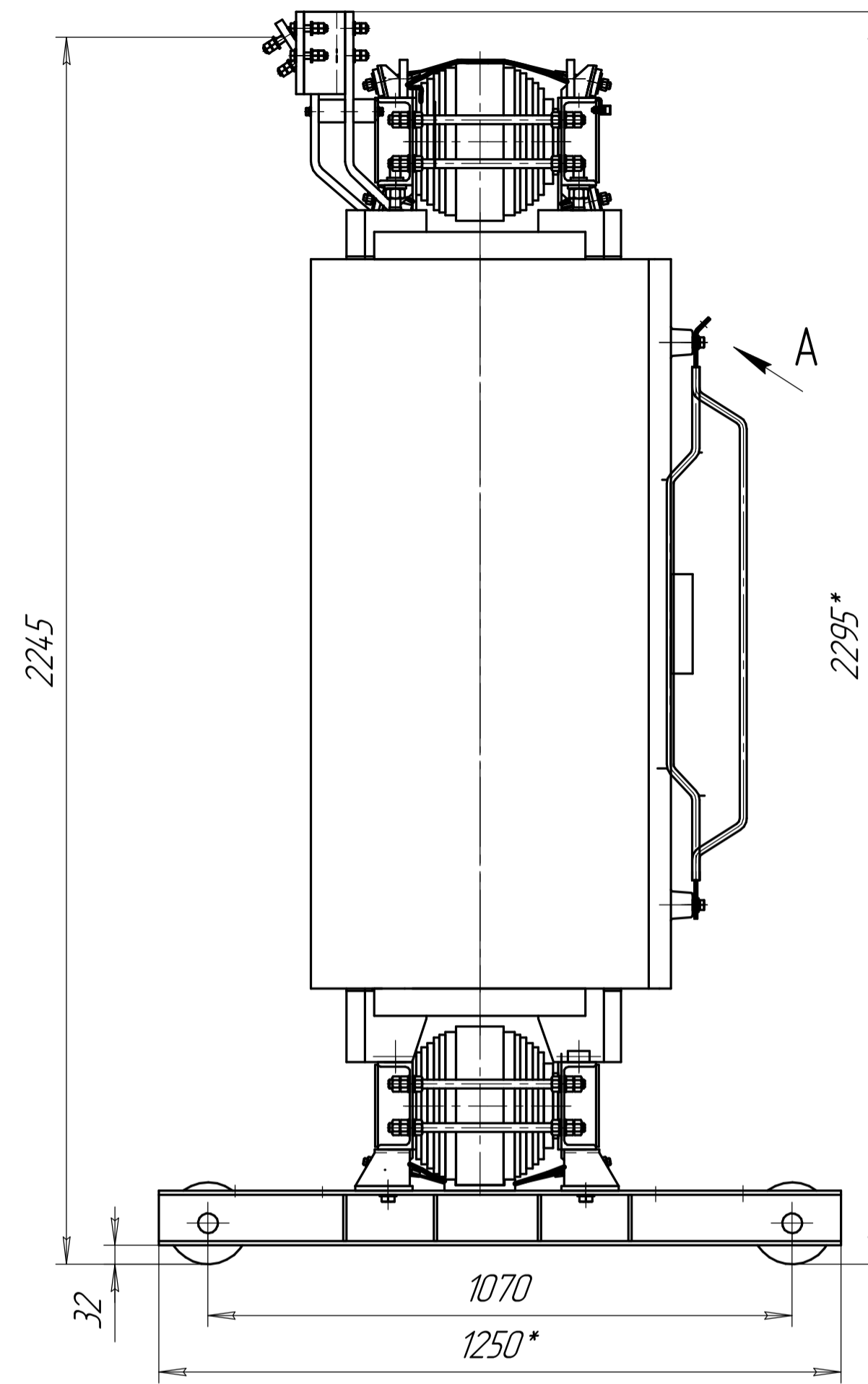
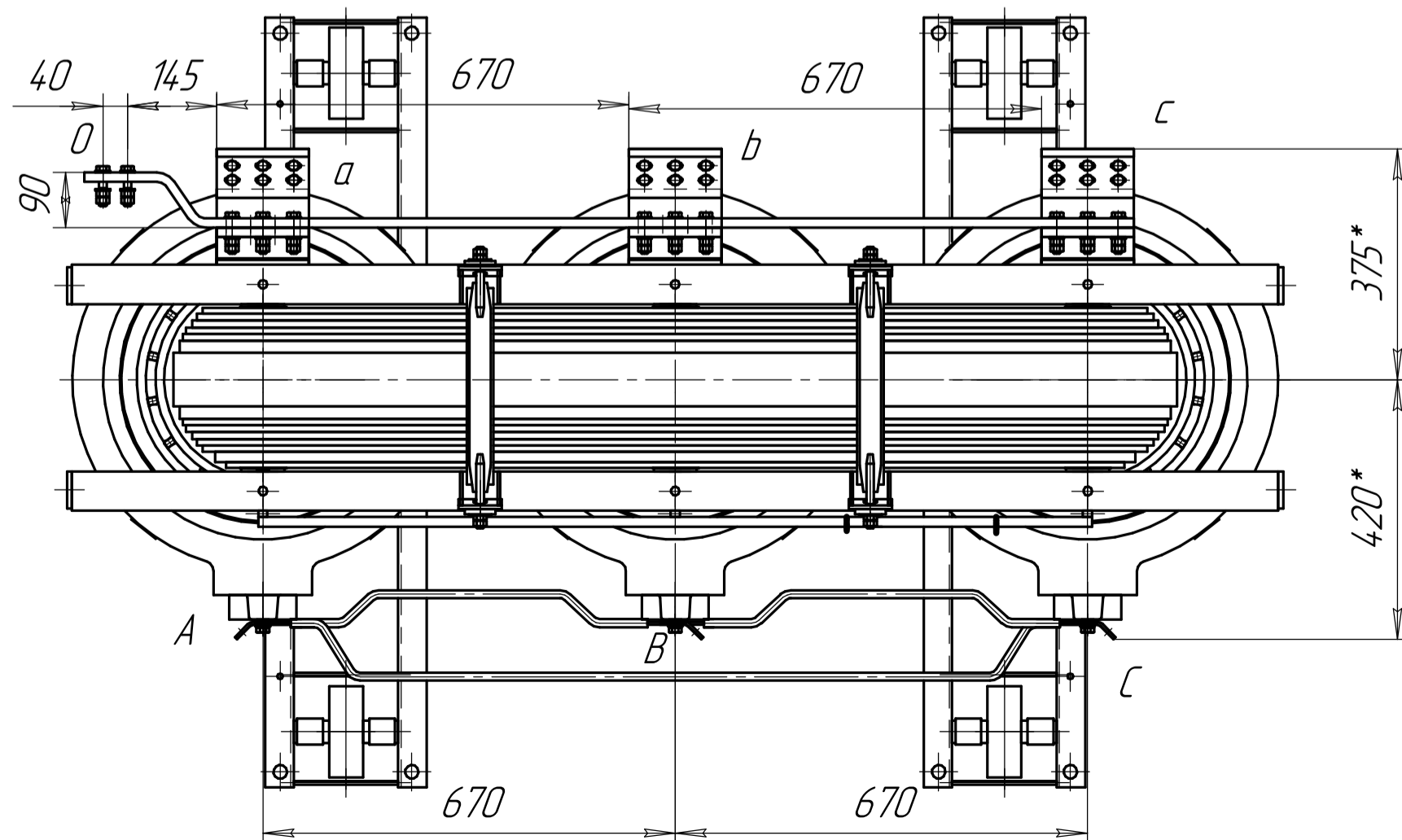
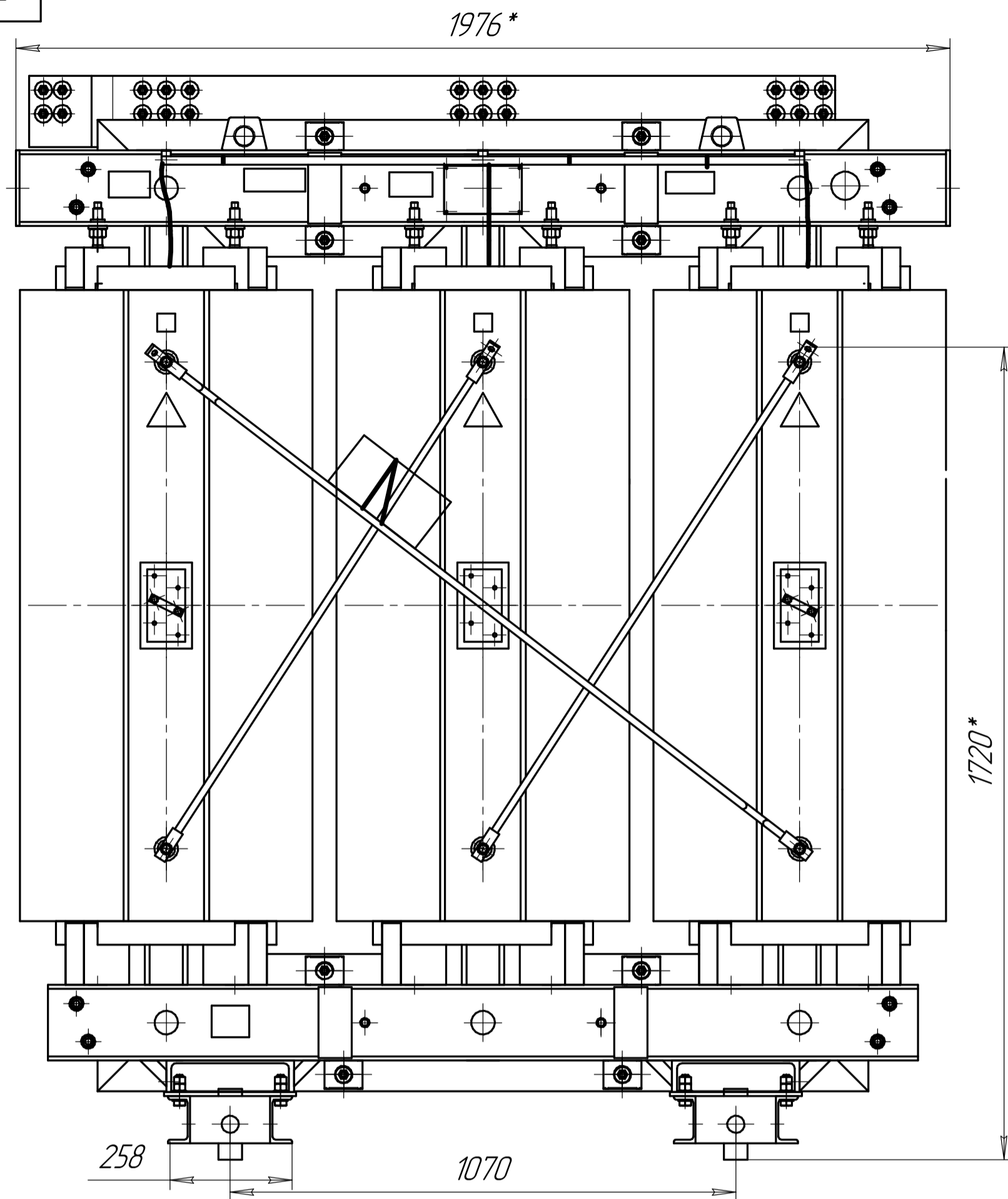
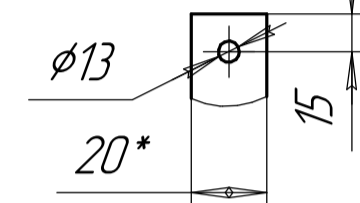


Перв. примен.
Склад. № ТСА-2500/20

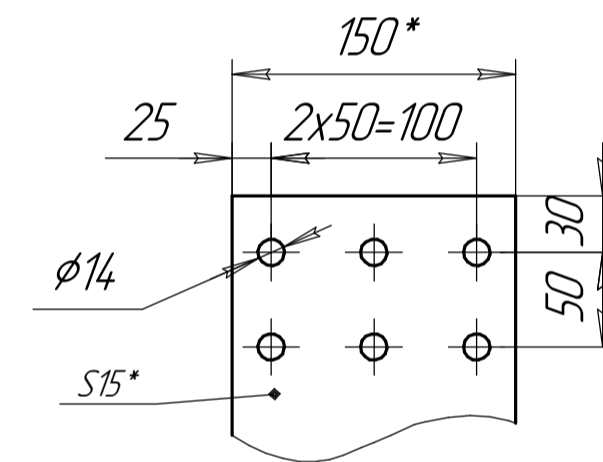
Инд. № подл.
Инд. № дробл.
Взам. инв. №
Инд. № дробл.
Подл. и дата



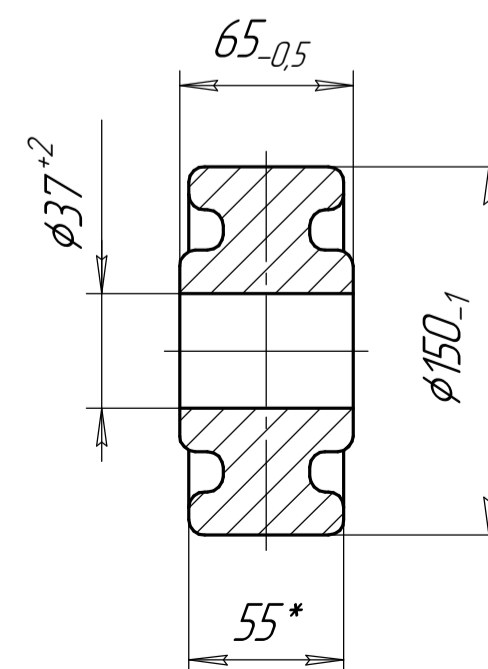
А отвод ВН (медь 5x20)



Шина НН (Al)



Каток



Характеристики	
l ₀ , %	0,4
U _к , %	6
P _{х.х.} , Вт	5000
P _{к.з.} , Вт	20000

Габаритный чертеж ГЧ				Лист	Масса	Масштаб	
Изм.	Лист	№ докум.	Подп.	Дата	А	5525	1:10
Разраб.	Калмуратов						
Проб.	Югай						
Т.контр.	Чернов				Лист	Листов	1
Материал обмоток	алюминий						ОГК
Н.контр.	Бекназаров						Формат А2
Утв.	Югай						Копировал