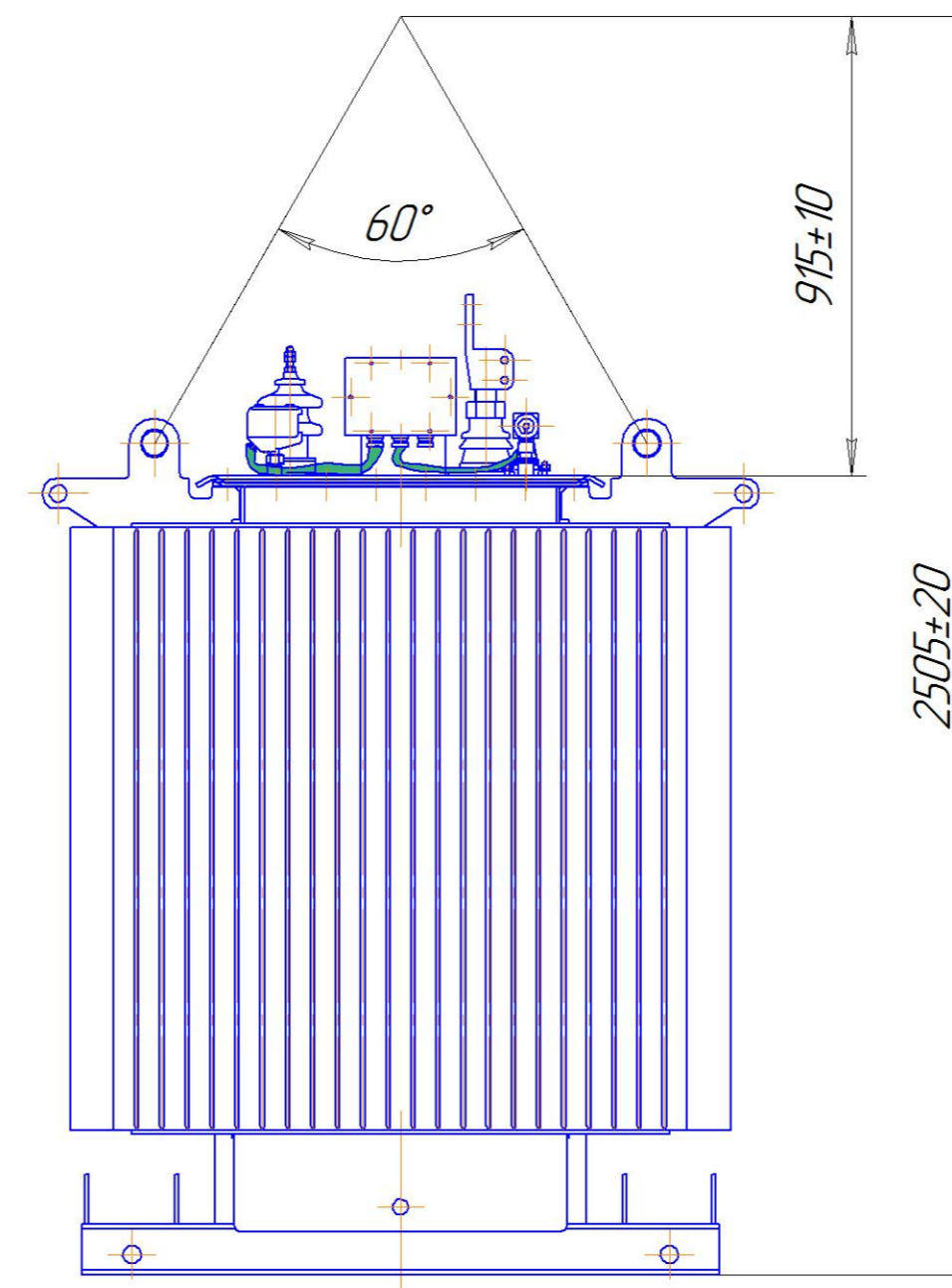
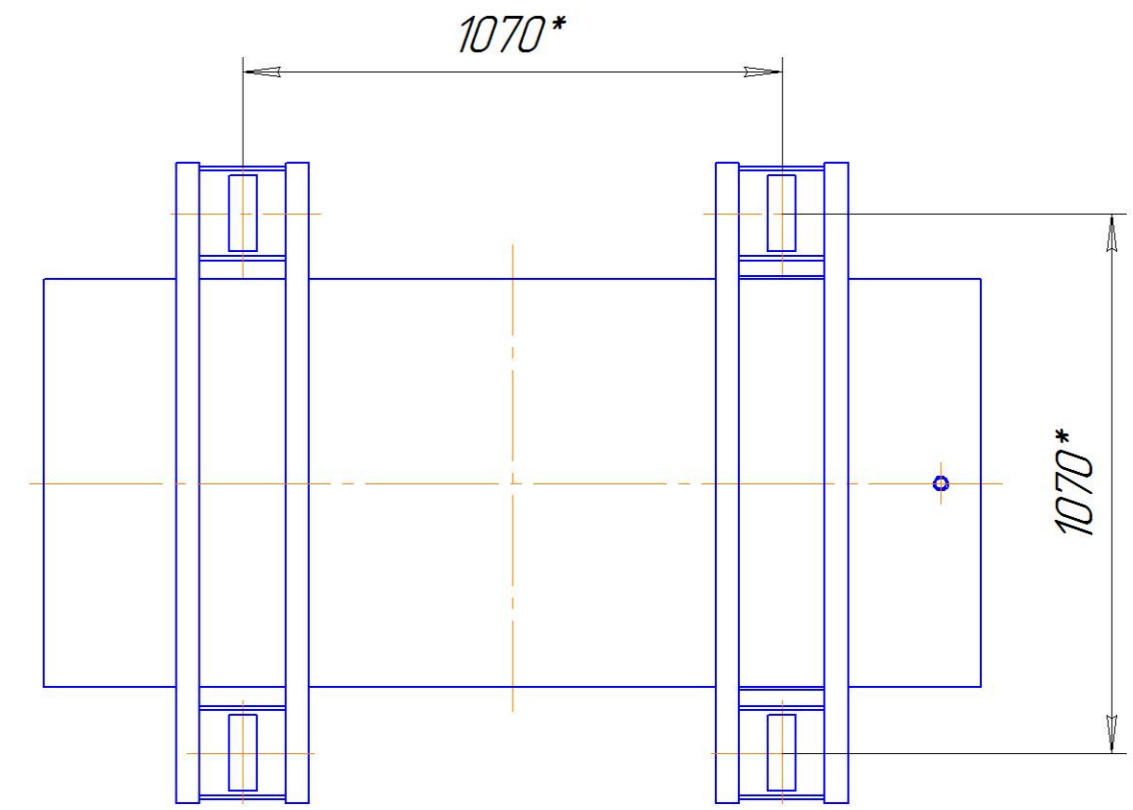


Подъем трансформатора



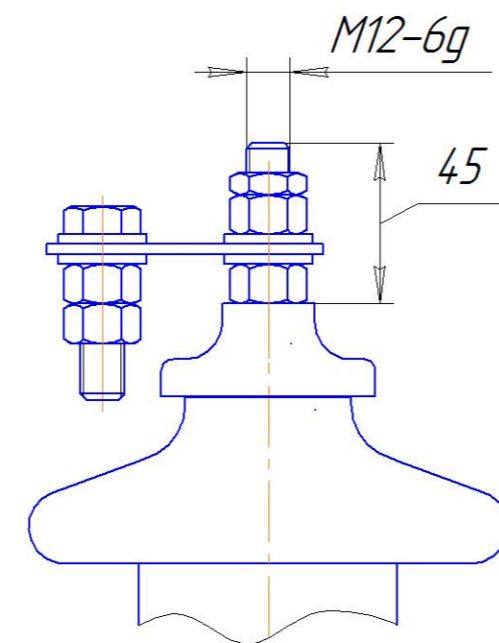
Ширина колеи катков при продольном и поперечном перемещении трансформатора (1:15)



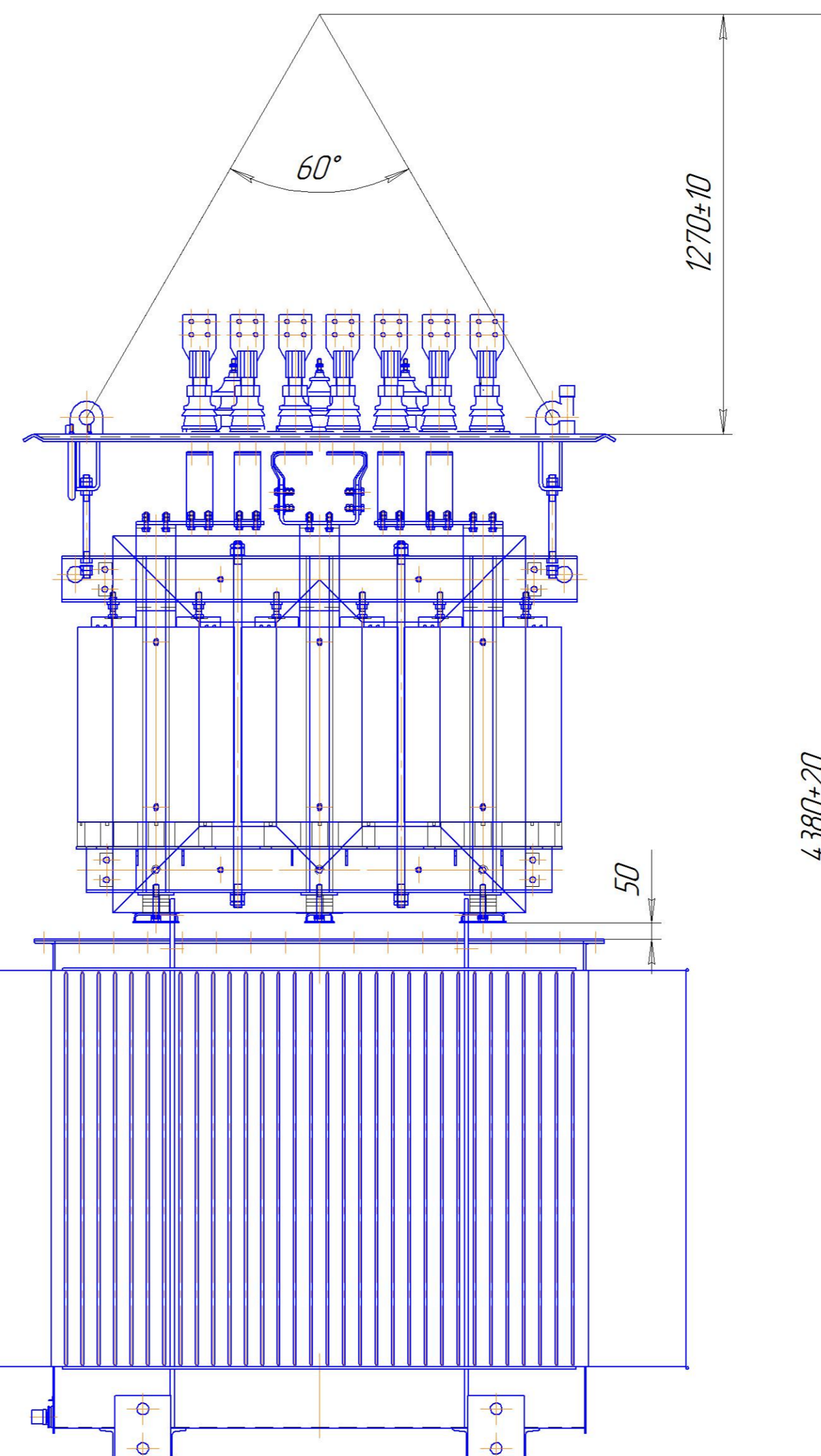
Колея для продольного перемещения

Колея для поперечного перемещения

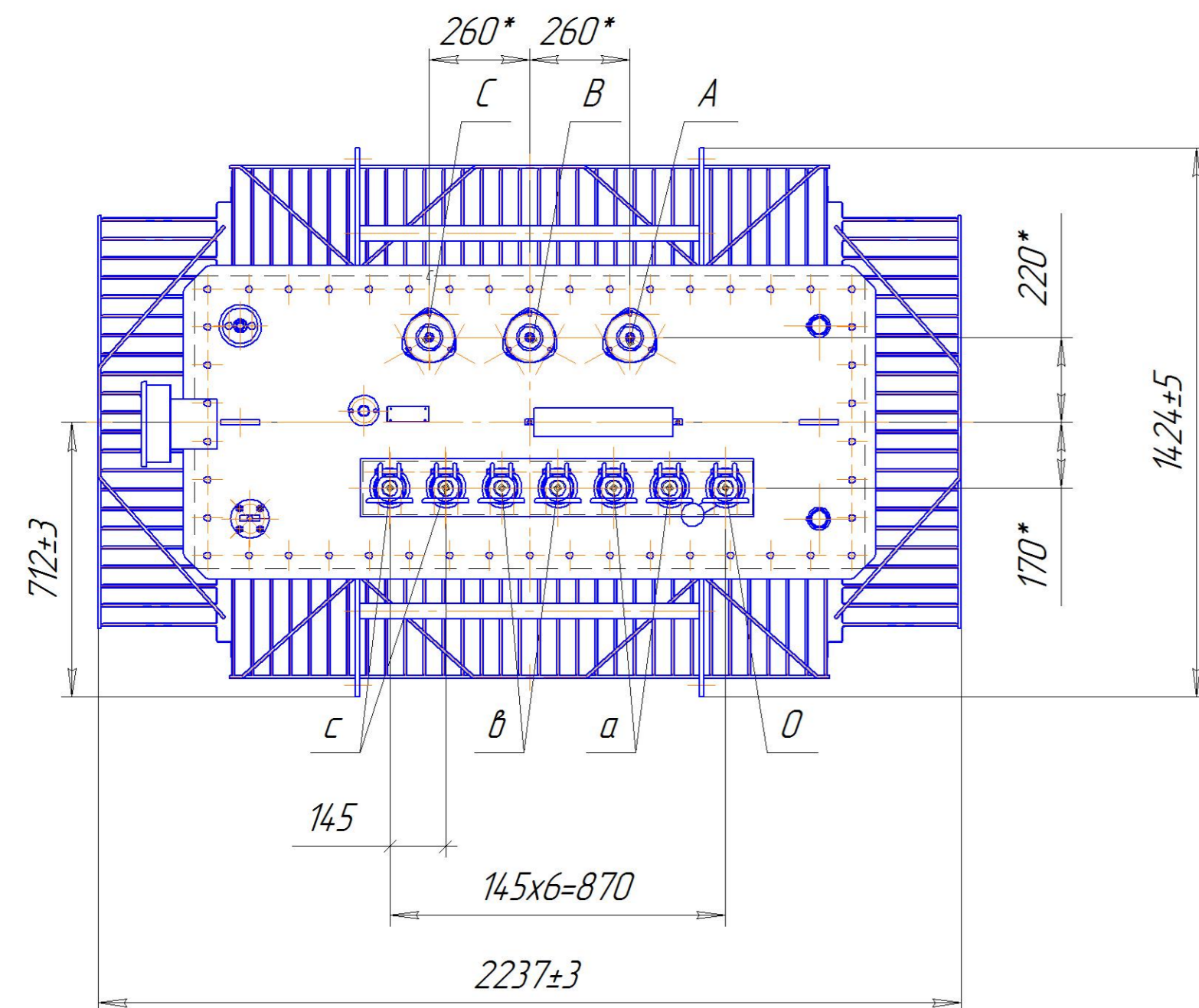
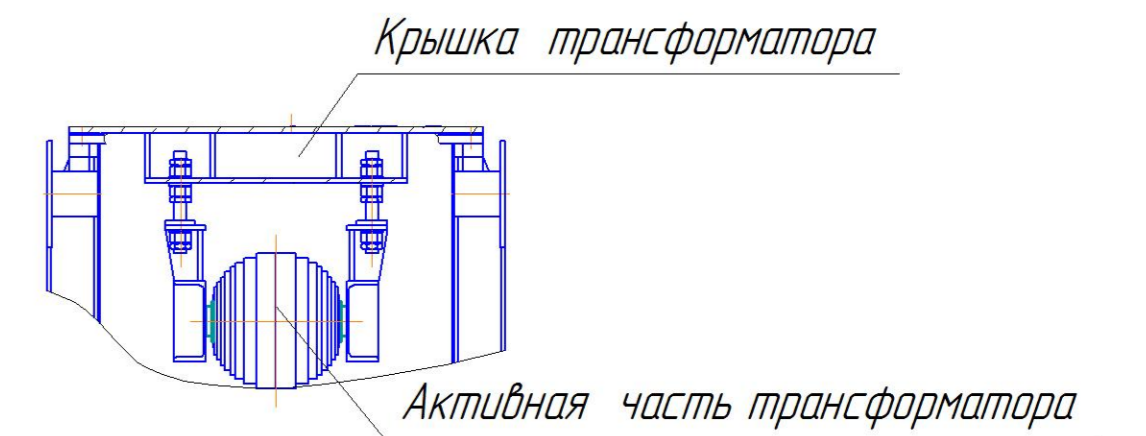
B(1:2)



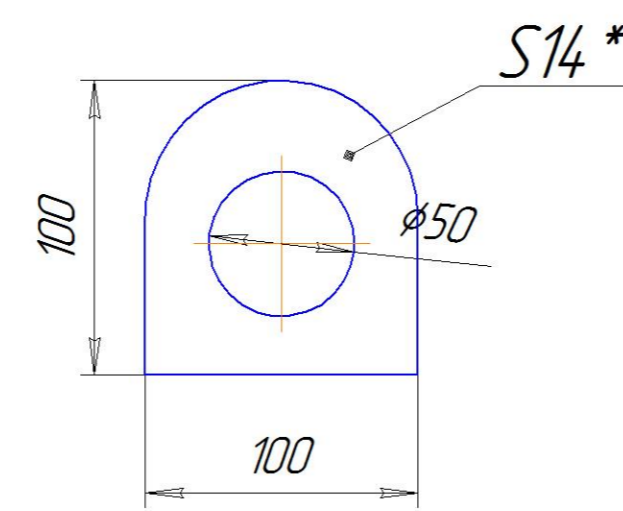
Подъем активной части



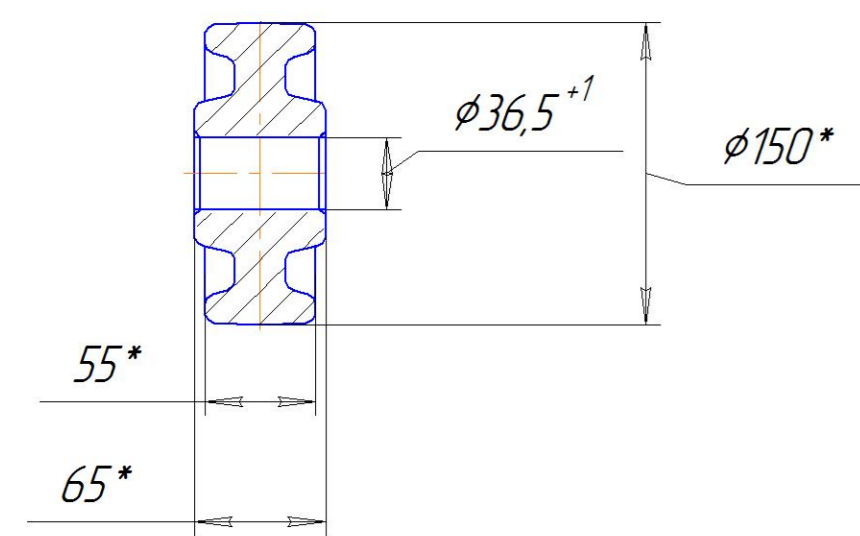
Крепление активной части к крышке



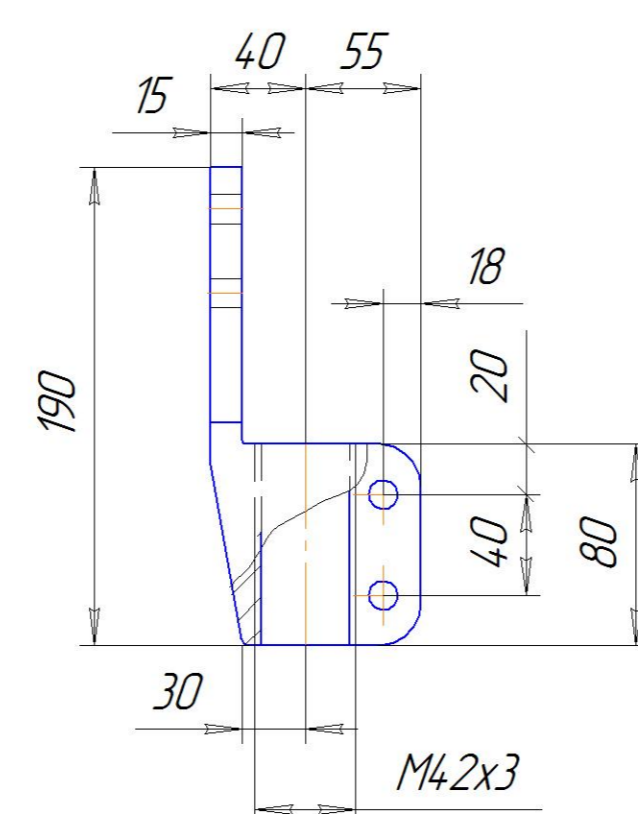
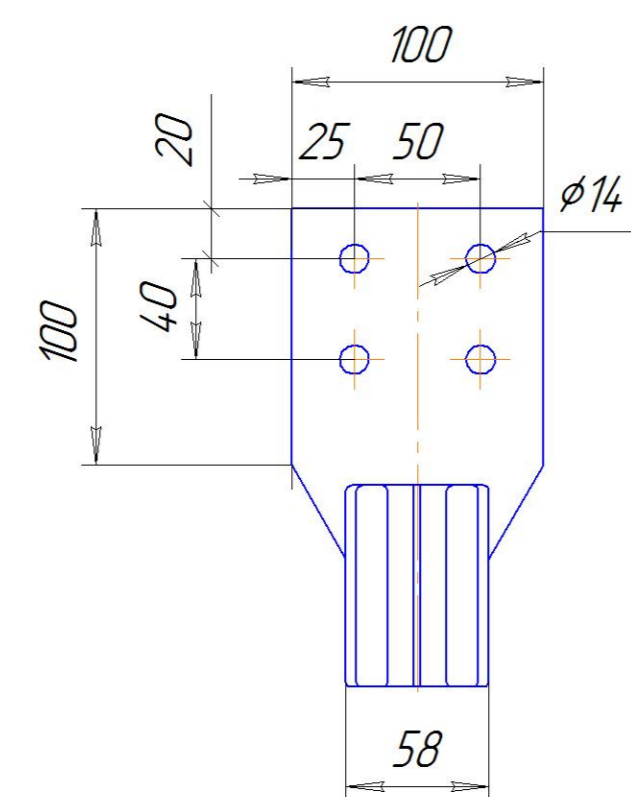
A:A (1:5)



Каток (1:2,5)



B(1:5)



Наименование	Масса, кг
Масло трансформатора	1200
Полная трансформатора	5600

1. Размеры для справок
2. ВНИМАНИЕ! Активная часть связана с крышкой. Подъем активной части производить за пластины, расположенные на крышке.
3. Трансформатор поставляется заводом с запломбированными пробками для взятия пробы и слива масла, крышкой трансформатора.
9. Знак строповки и центр масс выполнить по ГОСТ 14.192.

ЖКУИ 672 333.019 ГЧ				Трансформатор ТМГ-2500 (Cu-Cu) Габаритный чертёж			
Изм.	Лист	№ док.	Подп.	Дата	Лит.	Масса	Масштаб
		Амиров А.			А	См. табл	1:15
		Ерназар М			Лист	Листов	1
		Чернов И.			ОГК		
		Бекназаров О.					
		Утв.			Формат А1		