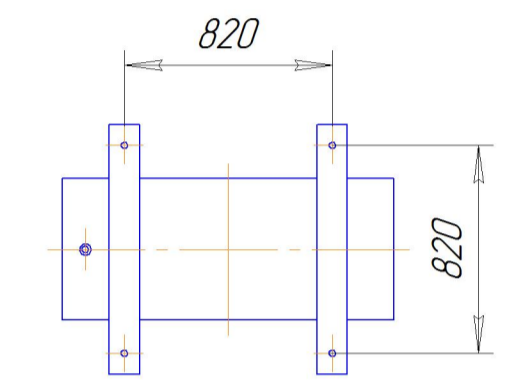
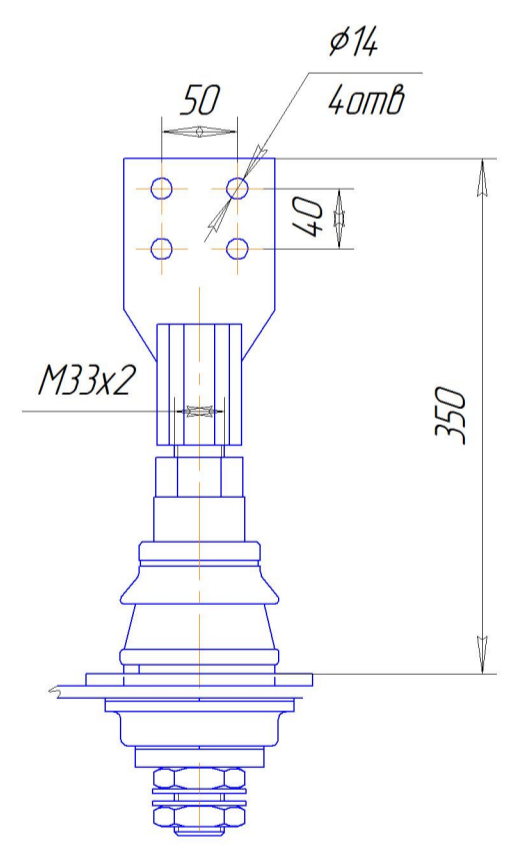
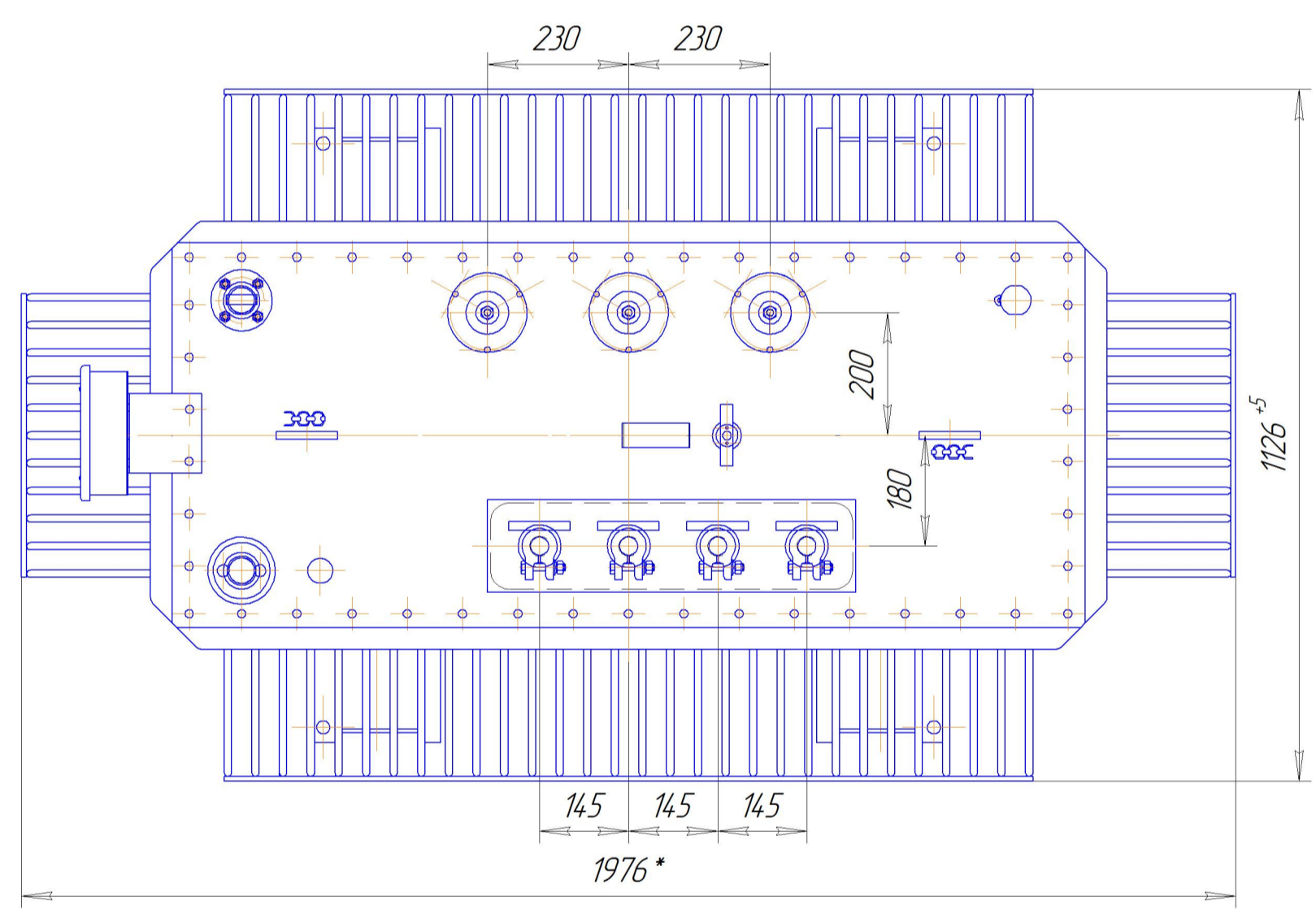


Ширина колеи катков при продольном и поперечном перемещении трансформатора (1:20)

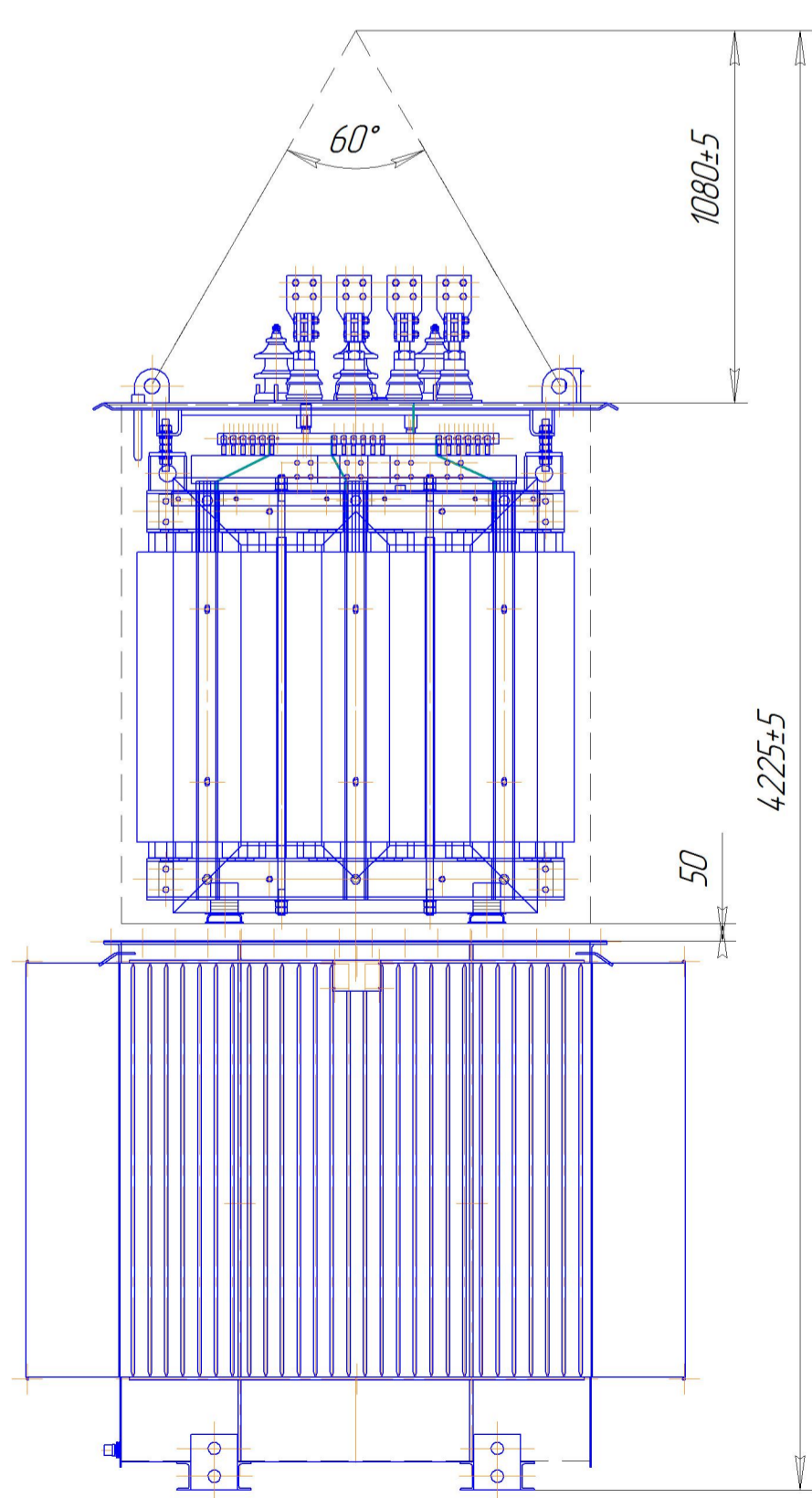


Колея для поперечного перемещения

Колея для продольного перемещения

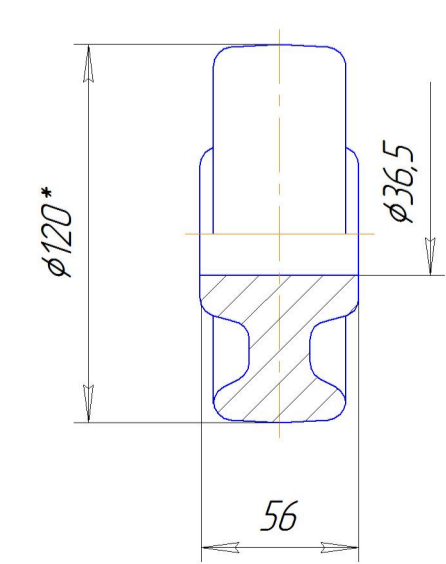


A(1:5)

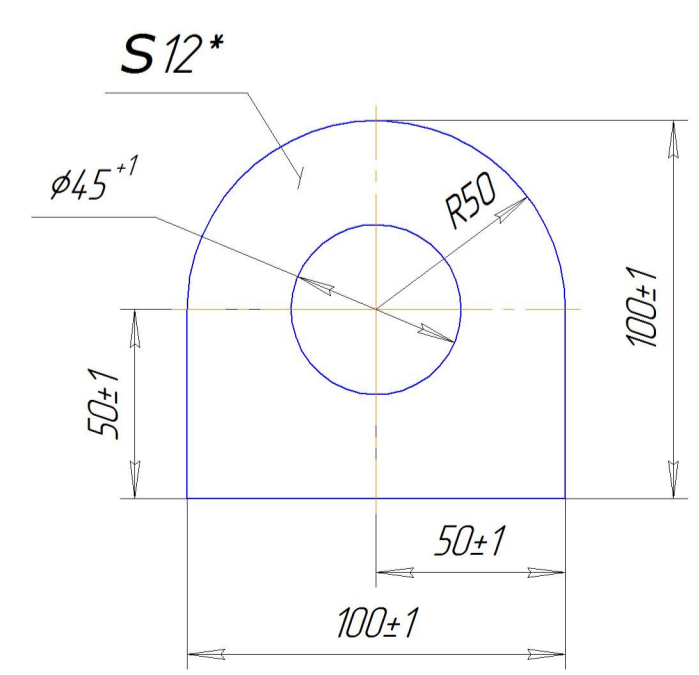


Наименование	Масса, кг
Часть активная	1760
Крышка с установленными вводами и активной частью	1855
Бак с арматурой	625
Масло трансформатора	565
Полная трансформатора	3136

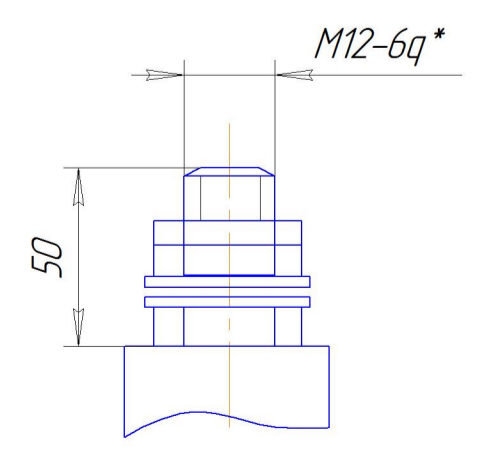
Каток (1:2)



В(1:2)

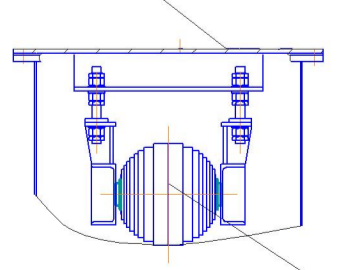


Б(1:1)



Крепление активной части к крышке

Крышка трансформатора



Активная часть трансформатора

1. Размеры для справок
2. ВНИМАНИЕ! Активная часть связана с крышкой. Подъем активной части производить за пластины, расположенные на крышке.
3. Трансформатор поставляется заводом с запломбированным пробками для взятия пробы и слива масла и крышкой трансформатора
4. Знак строповки и центр масс выполнить по ГОСТ 14.192.

				ЖКУИ 672 333.053 ГЧ			
				Трансформатор ТМГ-1000 Сп-Сп			
				Габаритный чертёж			
Изм.	Лист	№ докум.	Подп.	Дата	Лист	Масса	Масштаб
Разраб.	Куцаньшев Ж.				A	см.табл	1:10
Пров.	Ернатар М.				Лист	-	Листов 1
Т.контр.	Чернов И.						
Н.контр.	Бекназаров О.						
Утв.	Вязов Е.						

Лист 1 из 1  
 Серийный № ТМГ-1000  
 Проект № 672 333.053  
 Изм. № 01  
 Дата 10.10.2020