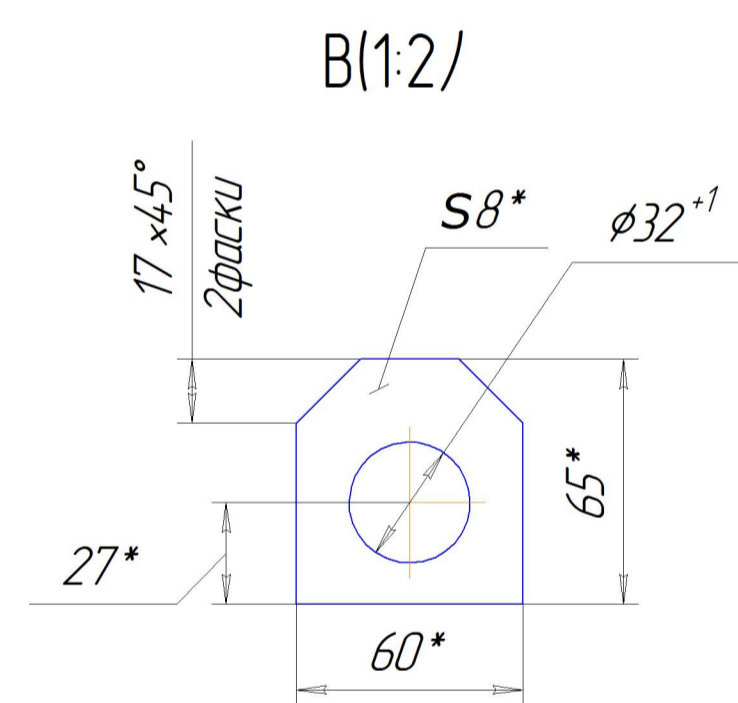
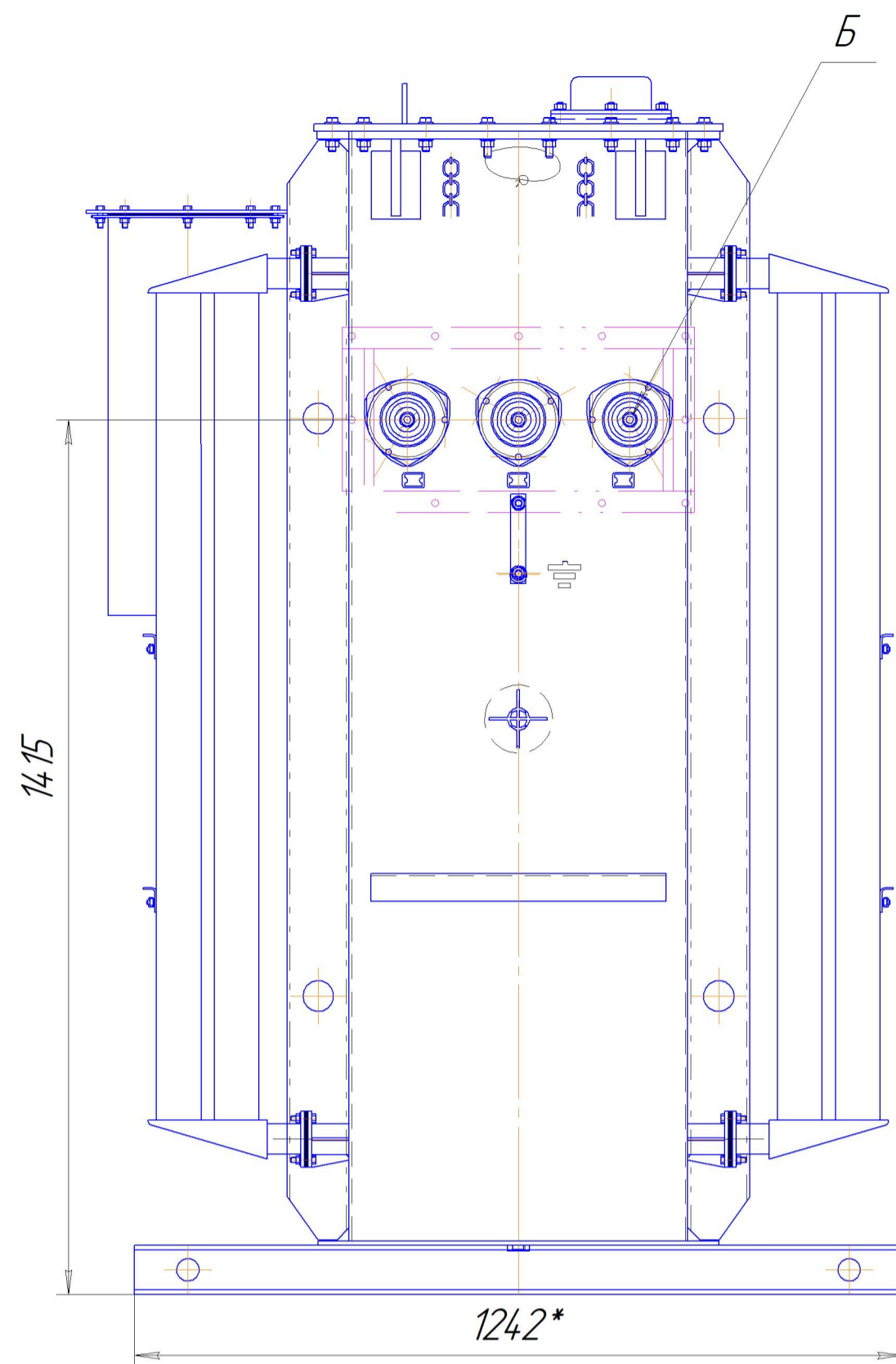
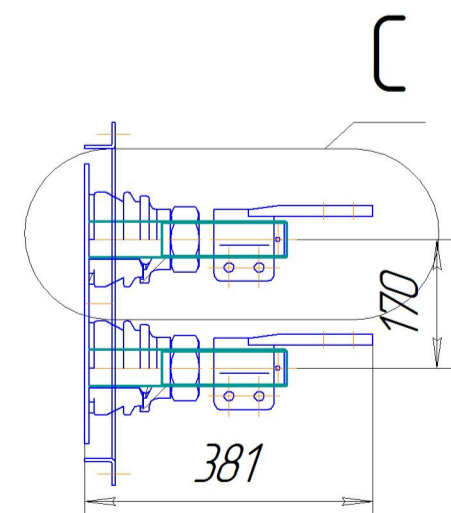
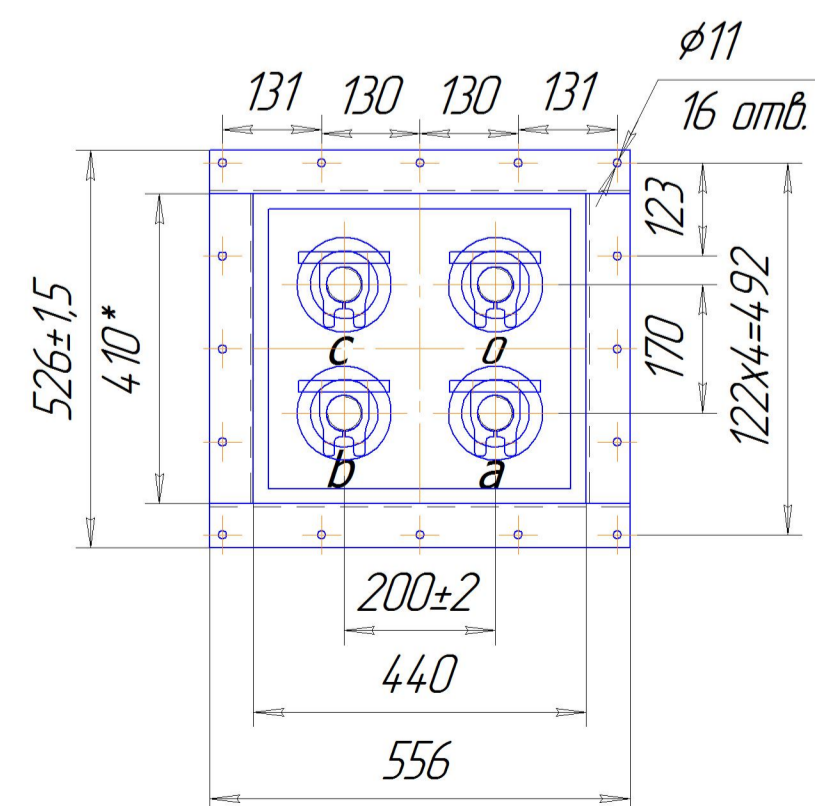
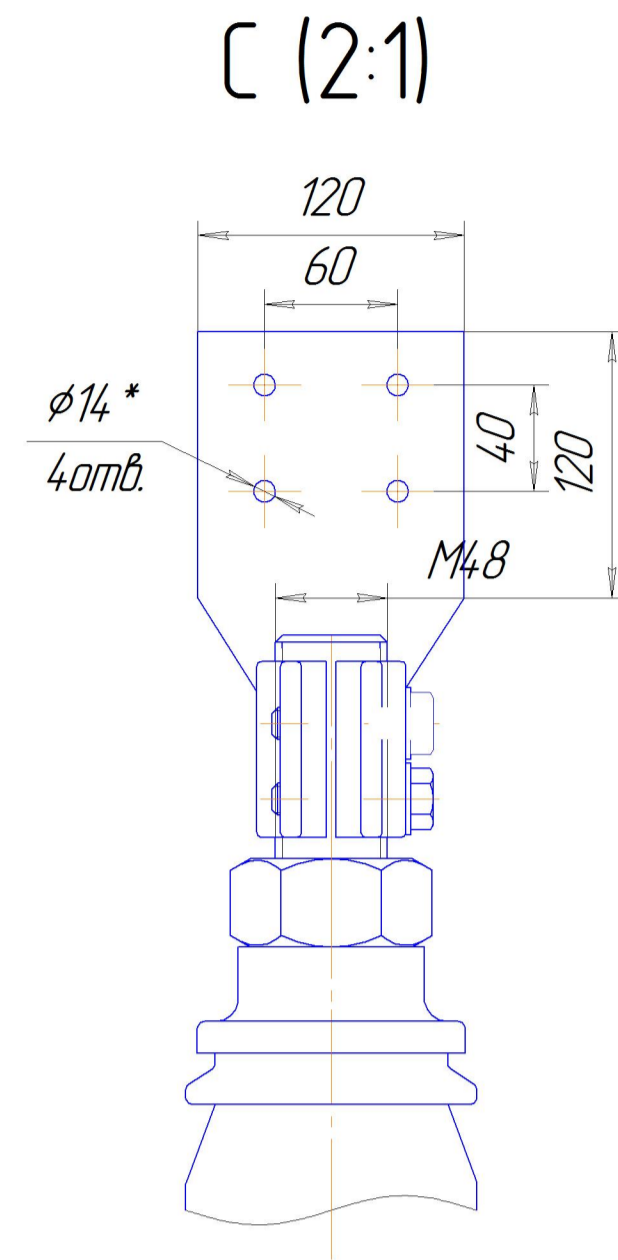
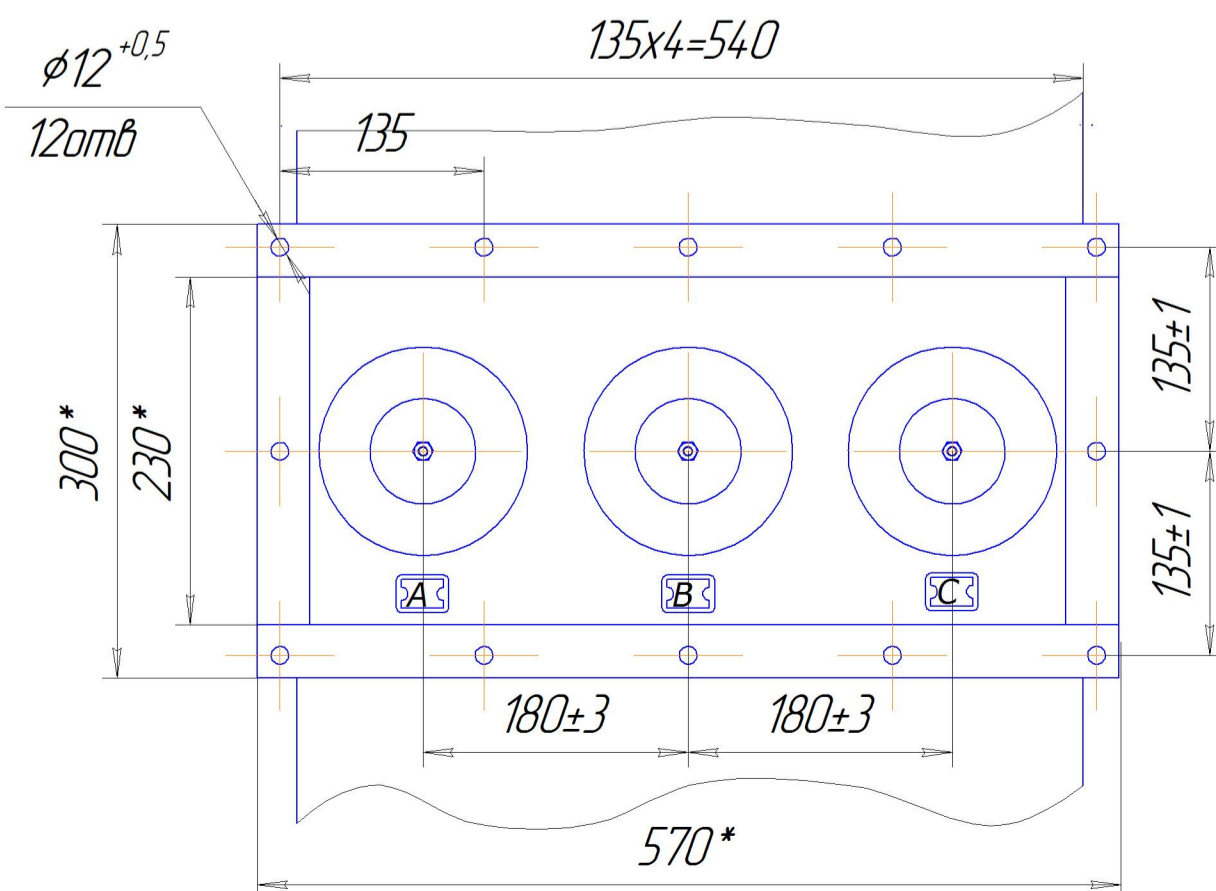


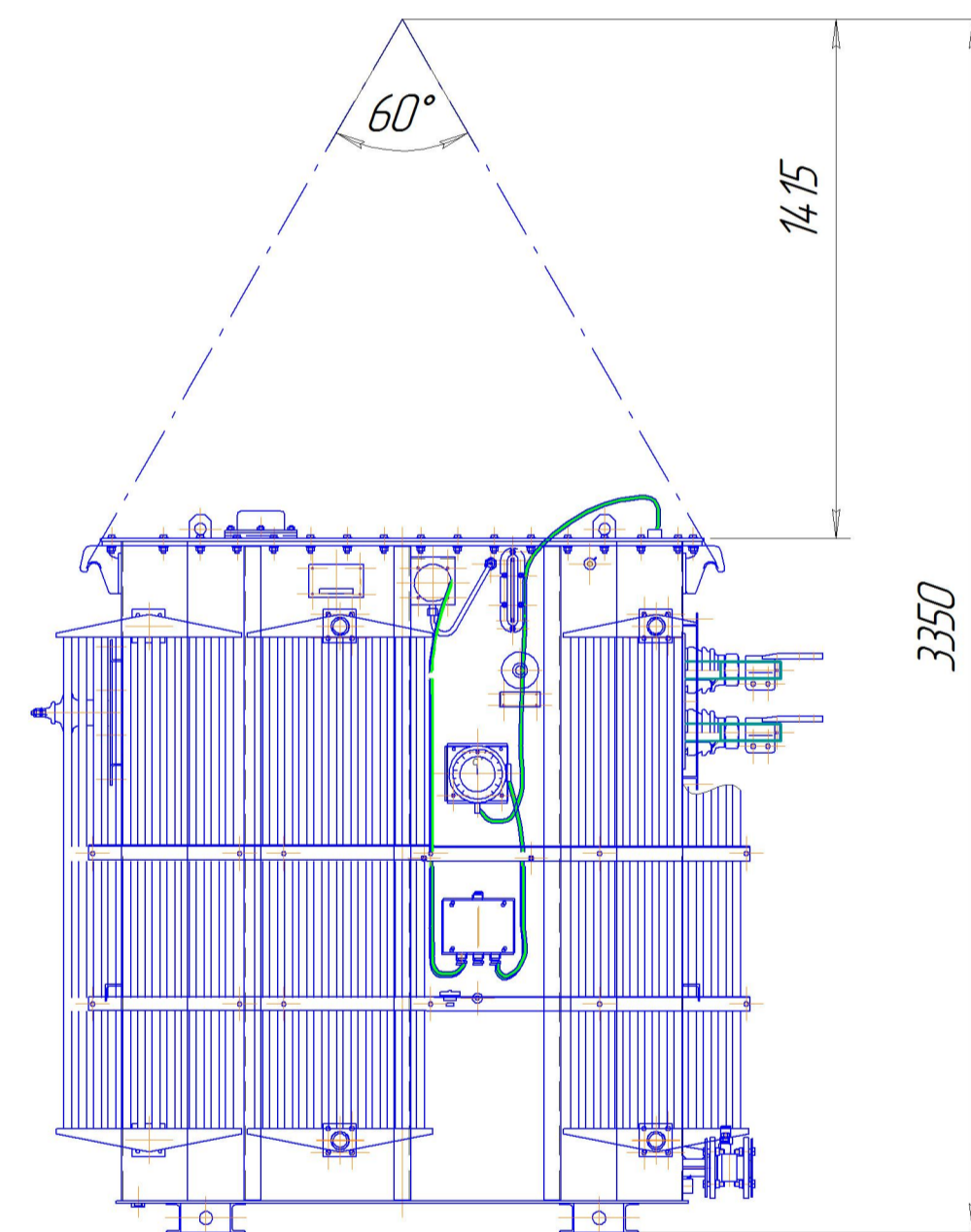
А Сторона 0,4кВ



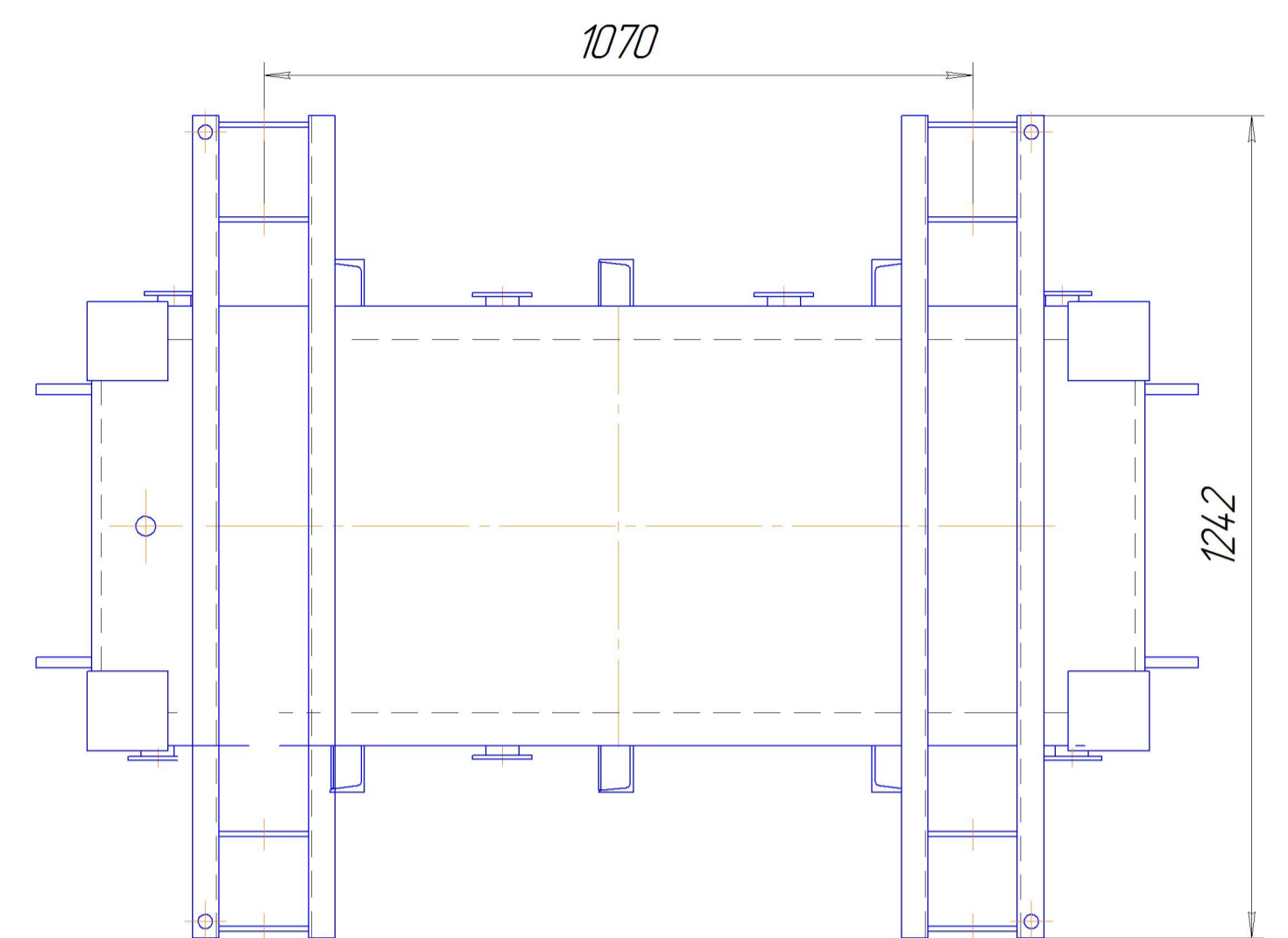
Б (сторона 6-10кВ)



Подъем трансформатора



Установочные размеры (1:10)



Наименование	Масса, кг
Масло трансформатора	995
Полная трансформатора	3980

1. Размеры для справок
2. ВНИМАНИЕ! Активная часть устанавливается на бак. Подъем активной части производить за пластины, расположенные на консолях.
3. Трансформатор поставляется заводом с запломбированным пробкой для взятия пробы и слива масла и крышкой трансформатора.
9. Знак стрелочки и центр масс выполнить по ГОСТ 14192.

				ЖКУИ 672 333.073ГЧ				
Изм.	Лист	№ докум.	Подп.	Дата	Трансформатор	Лит.	Масса	Масштаб
		Амиров А.			ТМЗ-1600	А	См. табл.	1:10
Разраб.					Габаритный чертёж	Лист	Листов	1
Проб.					Левое исполнение			
Т.контр.								
Н.контр.								
Утв.								