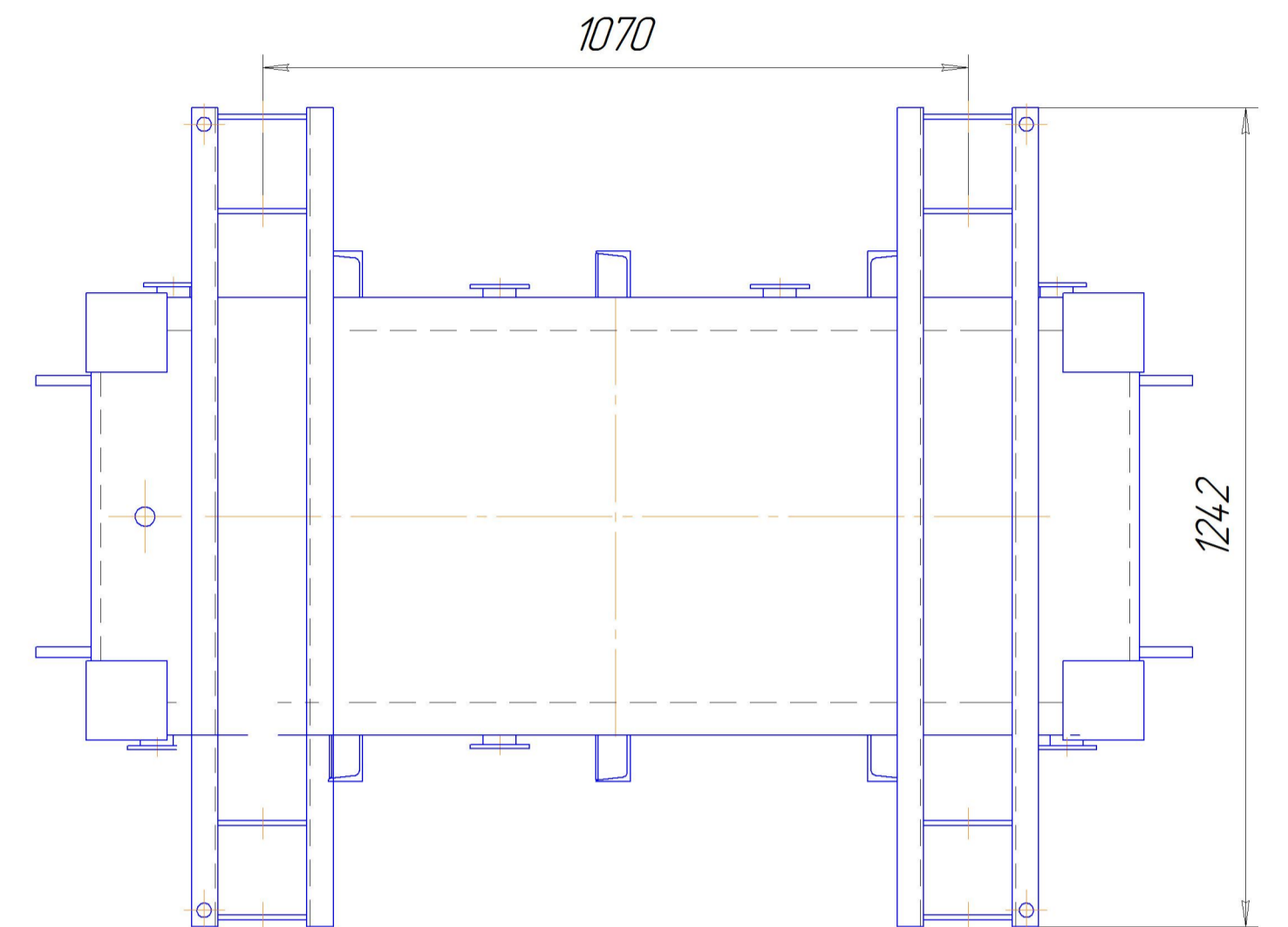
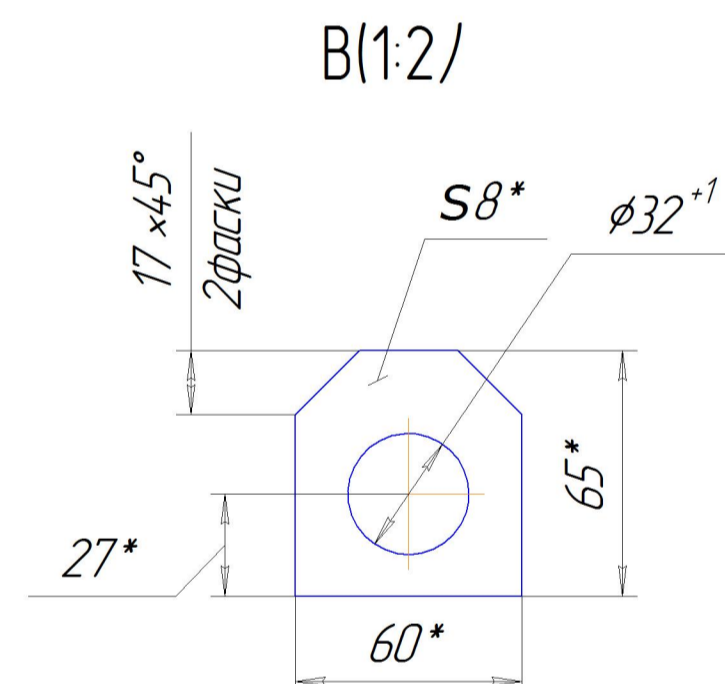
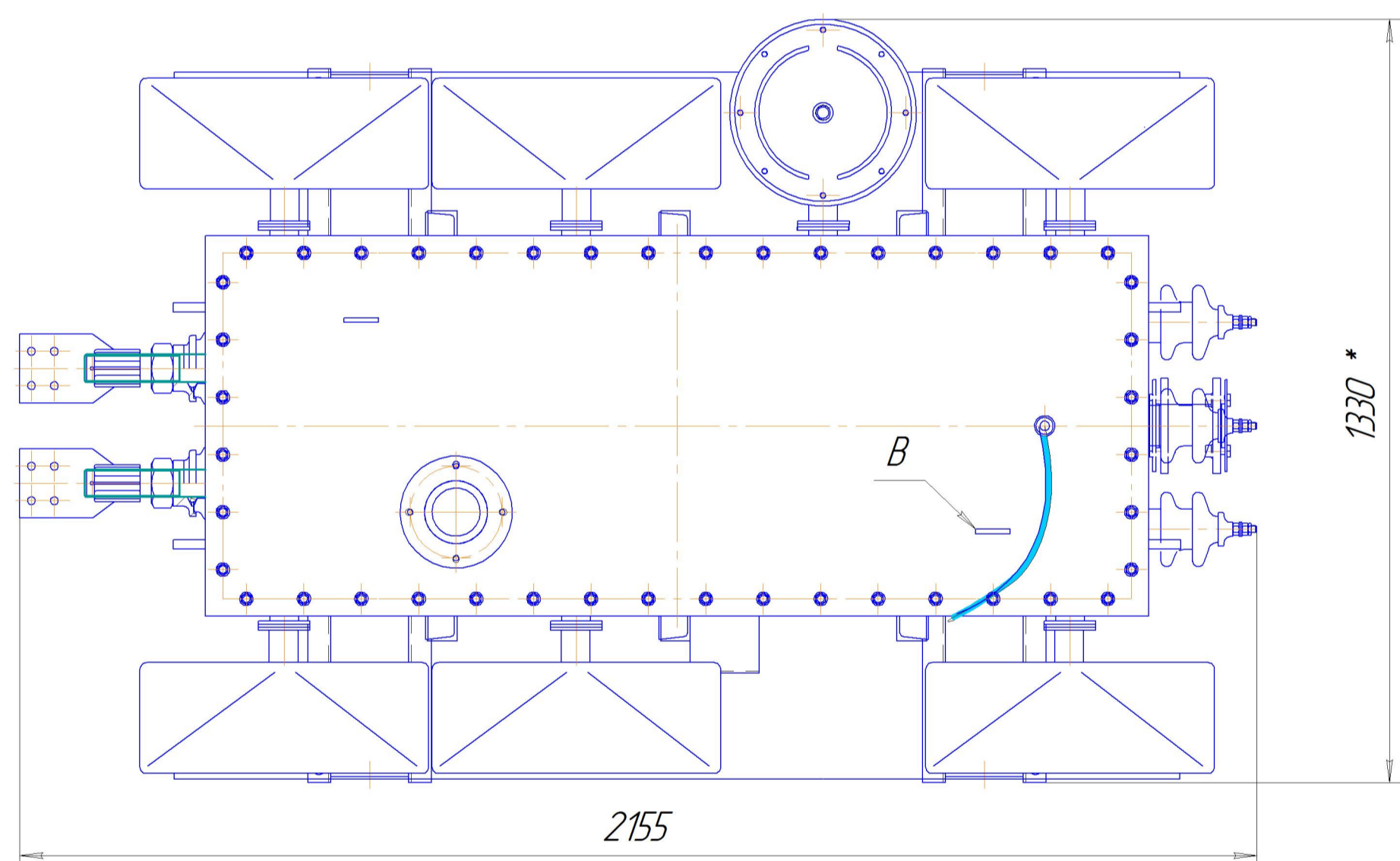
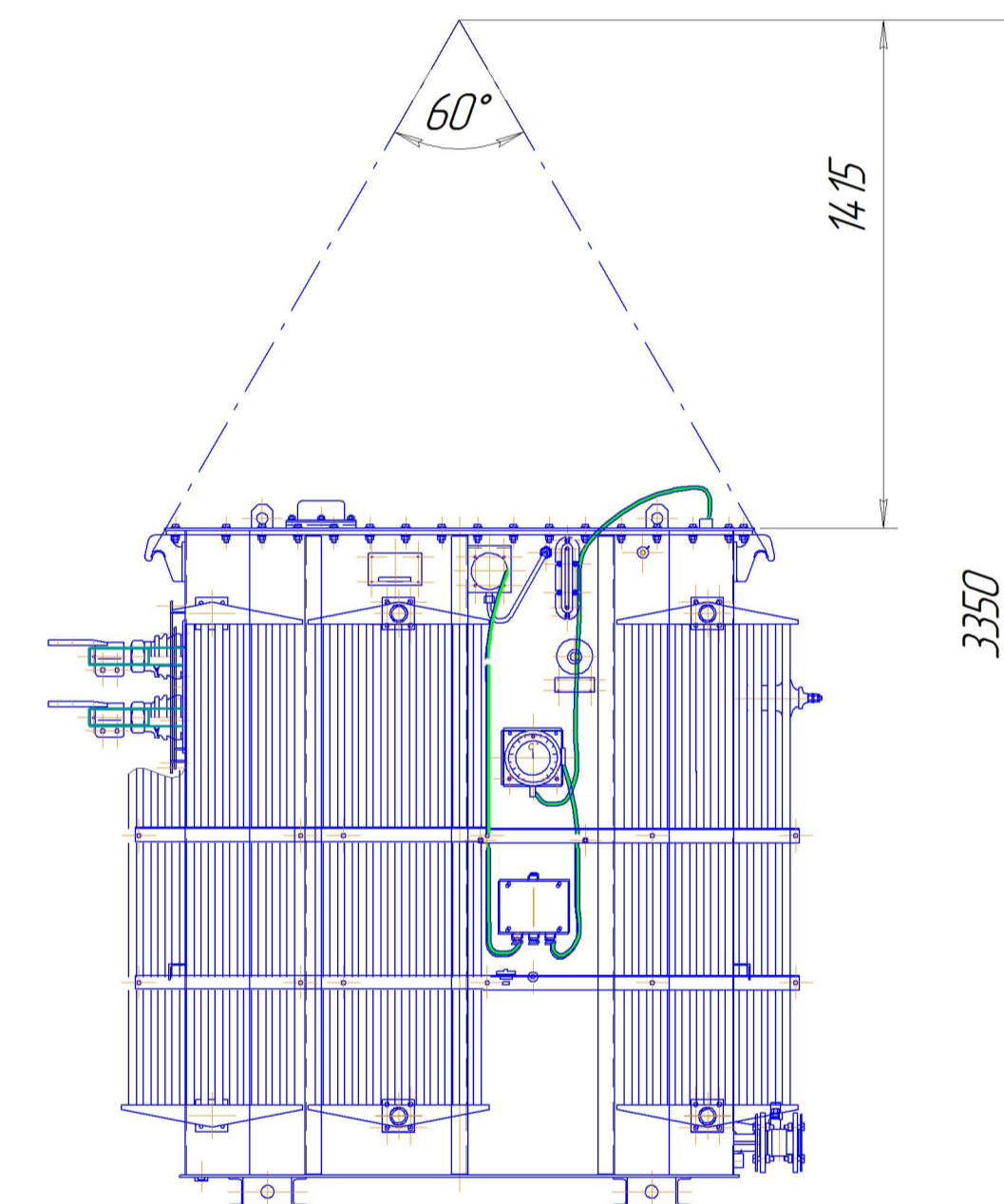


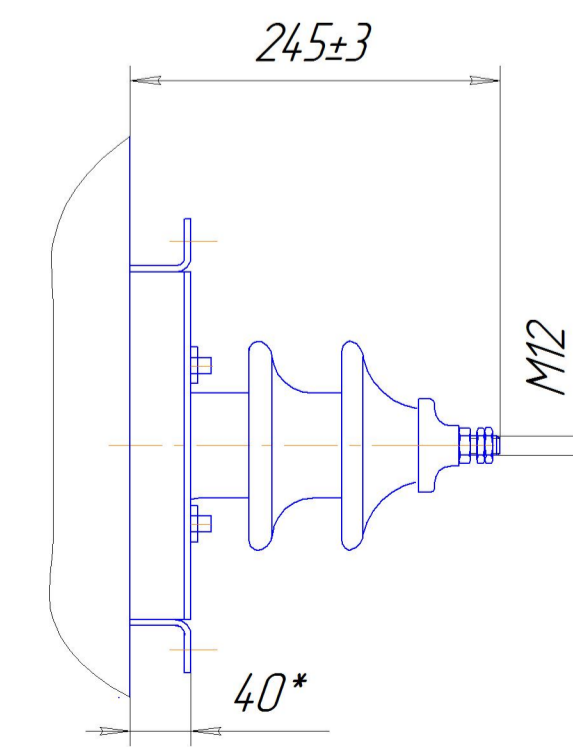
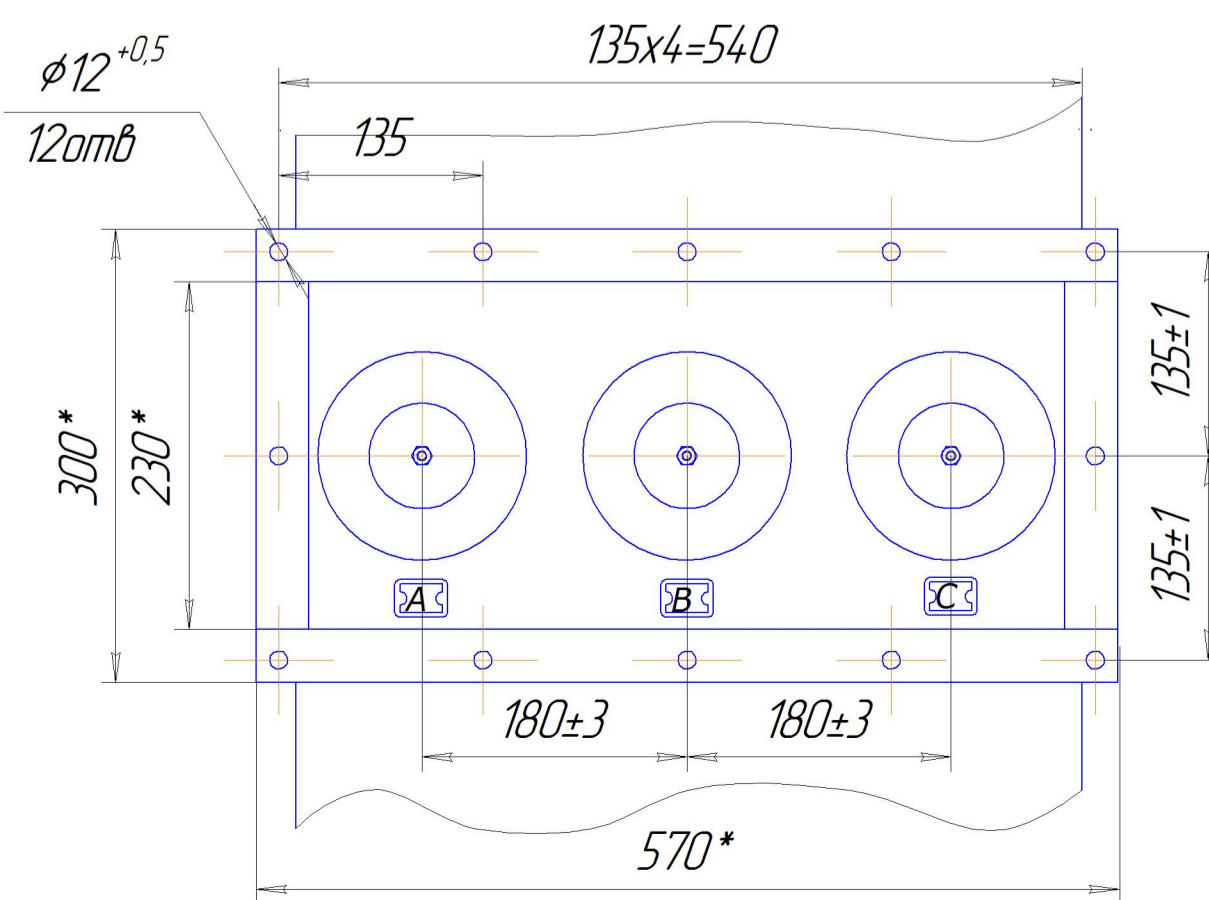
Установочные размеры (1:10)



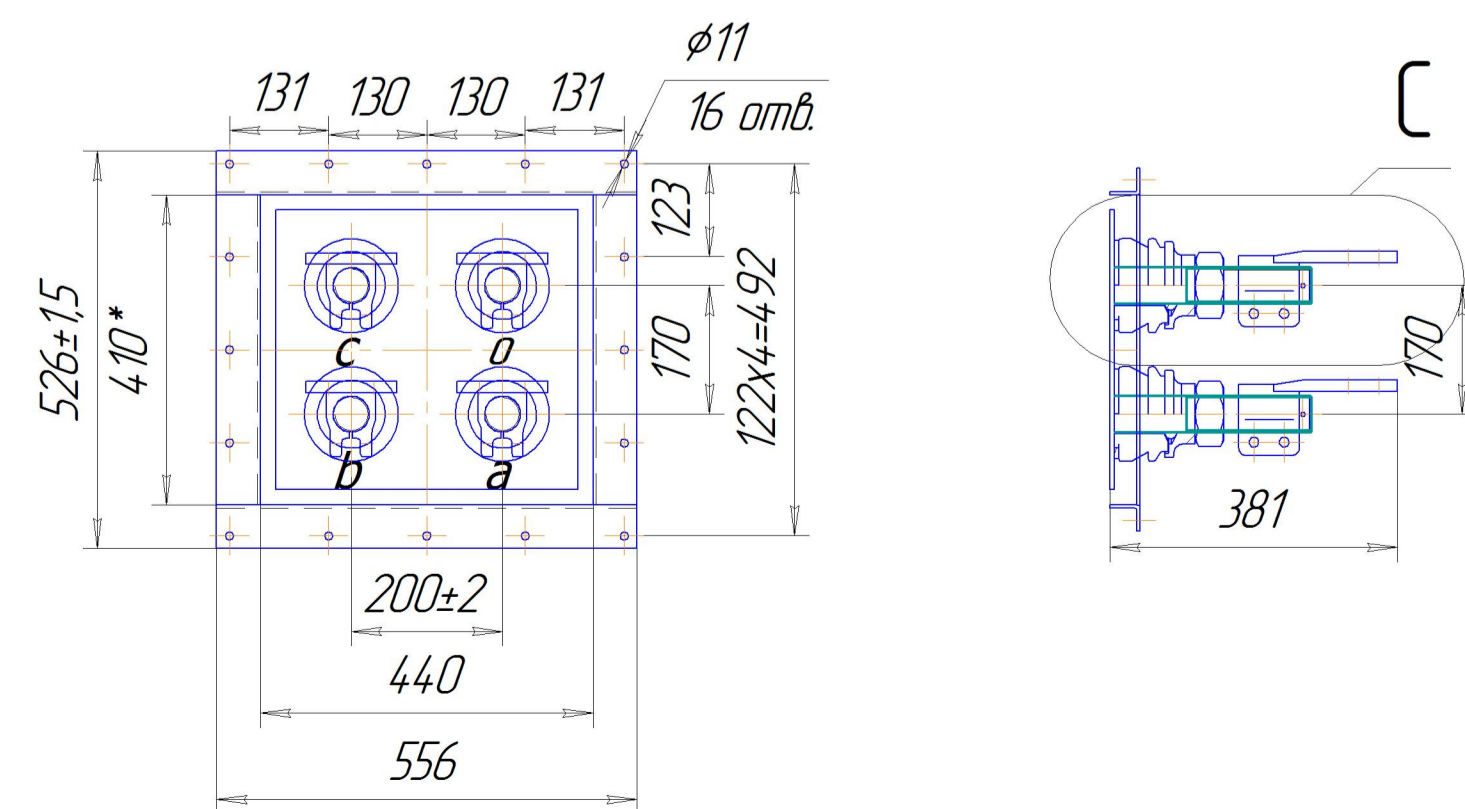
Подъем трансформатора



Б (сторона 6-10кВ)



А сторона 0,4кВ



Наименование	Масса, кг
Масло трансформатора	995
Полная трансформатора	3980

1. Размеры для справок
2. ВНИМАНИЕ! Активная часть устанавливается на бак. Подъем активной части производится за пластины, расположенные на консолях.
3. Трансформатор поставляется заводом с запломбированным пробкой для взятия пробы и слива масла и крышкой трансформатора.
9. Знак строповки и центр масс выполнить по ГОСТ 14.192.

ЖКУИ 672 333.073ГЧ				Лит.	Масса	Масштаб
Изм.	Лист	№ докум.	Подп.	Дата	Трансформатор ТМЗ-1600	А С.м. табл. 1:10
Разраб.	Амиров А.				Габаритный чертёж	Лист Листов 1
Проб.					Правое исполнение	ОГК
Т.контр.						
Н.контр.						
Утв.						