

**Республика Казахстан
АО «Кентауский трансформаторный завод»**



ТРАНСФОРМАТОРЫ ТИПА ТМГэ-100÷630

2 класс энергоэффективности – Х2К1 «энергоэффективный»
(усовершенствованная технология)

КЛАССОВ НАПРЯЖЕНИЯ ДО 10кВ

РУКОВОДСТВО ПО ЭКСПЛУАТАЦИИ

Настоящее руководство по эксплуатации является документом, содержащим сведения о конструкции, характеристиках и указания для правильной и безопасной эксплуатации, технического обслуживания, транспортирования и хранения трансформатора типа ТМГэ.

В связи с постоянным совершенствованием конструкции и технологии изготовления изделий в настоящем руководстве могут иметь место отдельные расхождения между описанием и изделием, не влияющие на работоспособность, технические характеристики и установочные размеры изделия.

СОДЕРЖАНИЕ

Техническое описание	Стр.
1. Назначение.....	3
2. Технические данные.....	3
3. Устройство трансформатора.....	9
 Инструкция по эксплуатации	
4. Указания мер безопасности.....	14
5. Подготовка трансформатора к работе.....	14
6. Определение характеристик изоляции.....	16
7. Эксплуатация трансформатора.....	16
8. Техническое обслуживание.....	21
9. Правила транспортирования и хранения.....	22

Техническое описание

1. Назначение

1.1. Трансформаторы типов ТМГэ-100-630 классов напряжения до 10 кВ включительно силовые трёхфазные понижающие с естественным масляным охлаждением, с переключением ответвлений обмоток без возбуждения (ПБВ), в герметичном исполнении (далее – «трансформаторы»), включаемые в сеть переменного тока частотой 50 Гц, предназначены для преобразования электроэнергии в сетях энергосистем и потребителей электроэнергии.

1.2. Трансформаторы предназначены для эксплуатации в районах с умеренным климатом при:

- невзрывоопасной, не содержащей токопроводящей пыли окружающей среде;
- высоте установки над уровнем моря не более 1000м.

Трансформаторы не предназначены для работы в условиях тряски, вибрации, ударов, взрывоопасной и химически активной среде.

Режим работы - длительный. Температура окружающего воздуха для трансформаторов, предназначенных для работы в условиях умеренного климата (исполнение У) – от минус 45°С до плюс 40°С, а для трансформаторов в условиях умеренного и холодного климата (УХЛ1) - от минус 60°С до плюс 40°С.

1.3 Расшифровка условного обозначения типа трансформатора:

ТМГ э-Х /Х ХХ

_____	климатическое исполнение и категория размещения по ГОСТ 15150
_____	класс напряжения обмотки ВН-НН, кВ
_____	номинальная мощность трансформатора, кВА
_____	энергоэффективный
_____	герметичный, с гофробаком
_____	естественная циркуляция воздуха и масла
_____	Трёхфазный

2. Технические данные

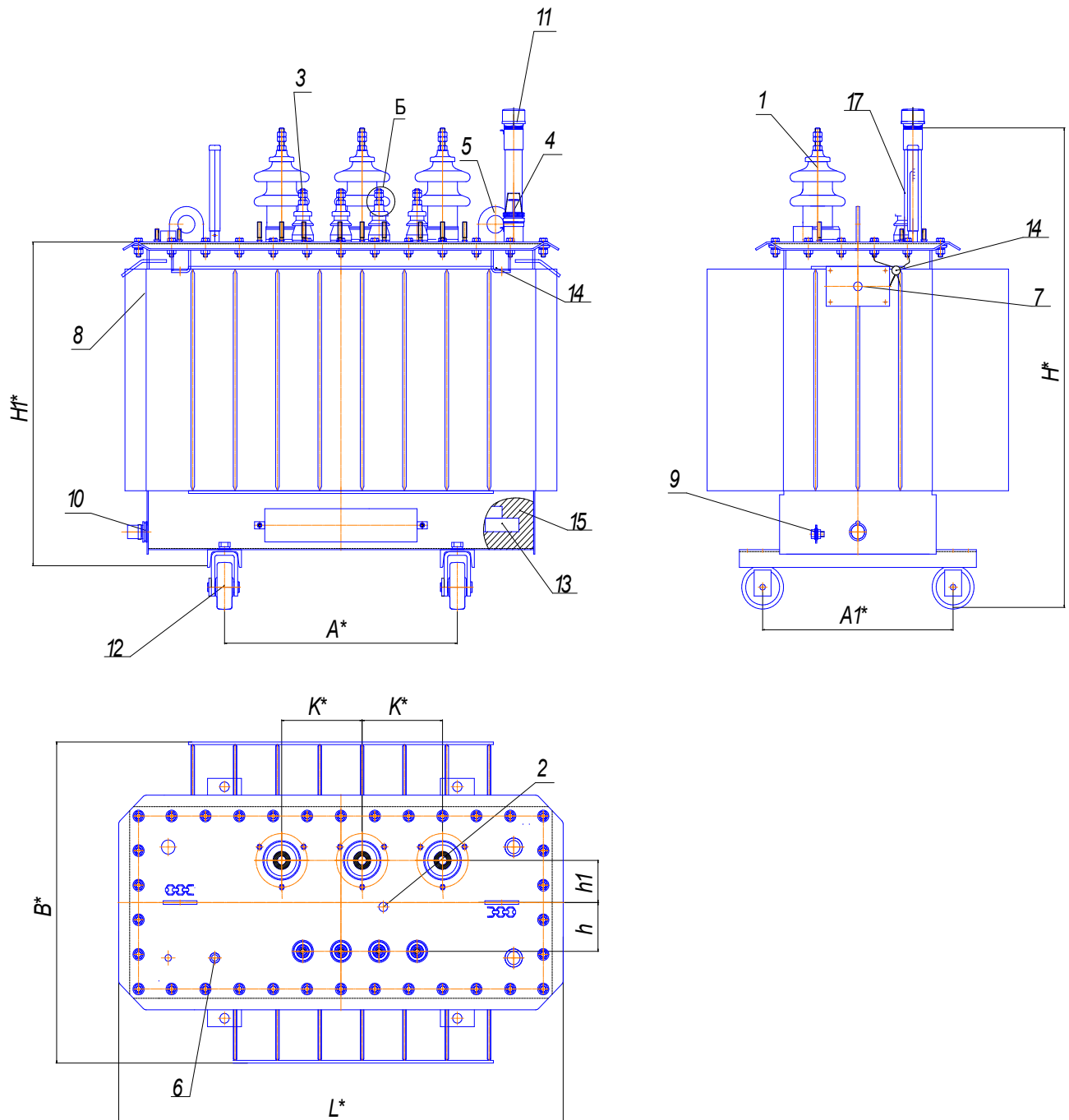
2.1. Значения номинальной мощности, номинальных напряжений на всех ответвлениях, номинальных токов, напряжения короткого замыкания, тока холостого хода, потерь холостого хода и короткого замыкания, а также схема и группа соединения обмоток, другие технические данные указаны в паспорте трансформатора. Первый знак в обозначении схемы и группы соединения обмоток относится к обмотке ВН.

2.2. Общий вид, габаритные и установочные размеры трансформатора и его составных частей приведены на рисунках 1-13 и табл.1,2.

2.3 Регулирование напряжения осуществляется переключением без возбуждения (ПБВ).

Для регулирования напряжения трансформатор снабжён переключателем ответвлений обмоток ВН, позволяющим регулировать напряжение в пределах $\pm 5\%$ ступенями по $\pm 2,5\%$.

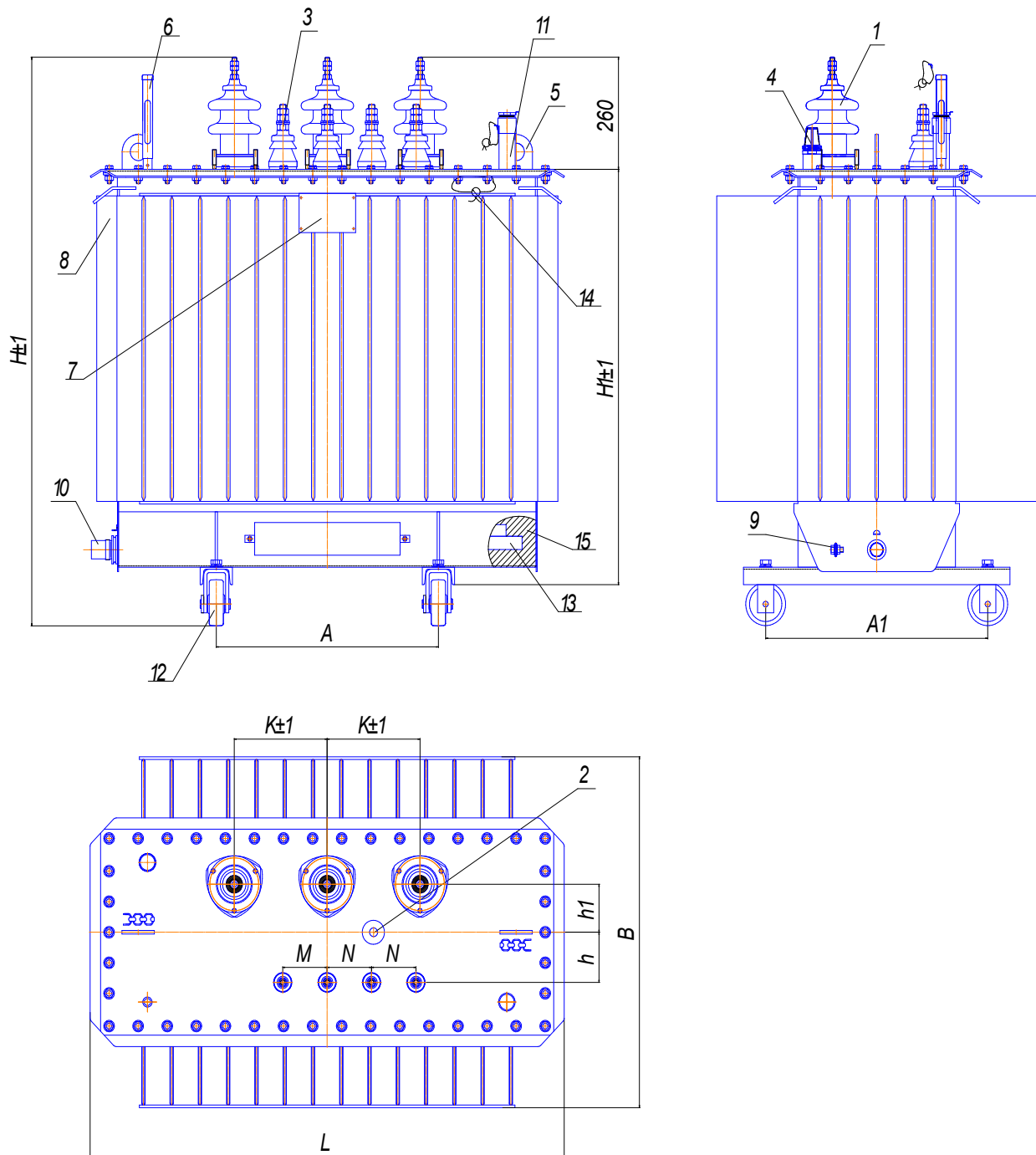
Трансформатор типа ТМГЭ-100-160/10(6)-0,4



- 1 - ввод ВН; 2 - переключатель; 3 - ввод НН; 4 - маслоуказатель; 5- серьга для подъема трансформатора; 6- термометр с оправой; 7 - табличка; - бак; 9 - зажим заземления;
10- штуцер; 11- патрубок для доливки масла; 12 –ролик транспортный (устанавливается по заказу потребителя);
13-активная часть; 14- пломба; 15 - масло трансформаторное.

Рисунок 1-2

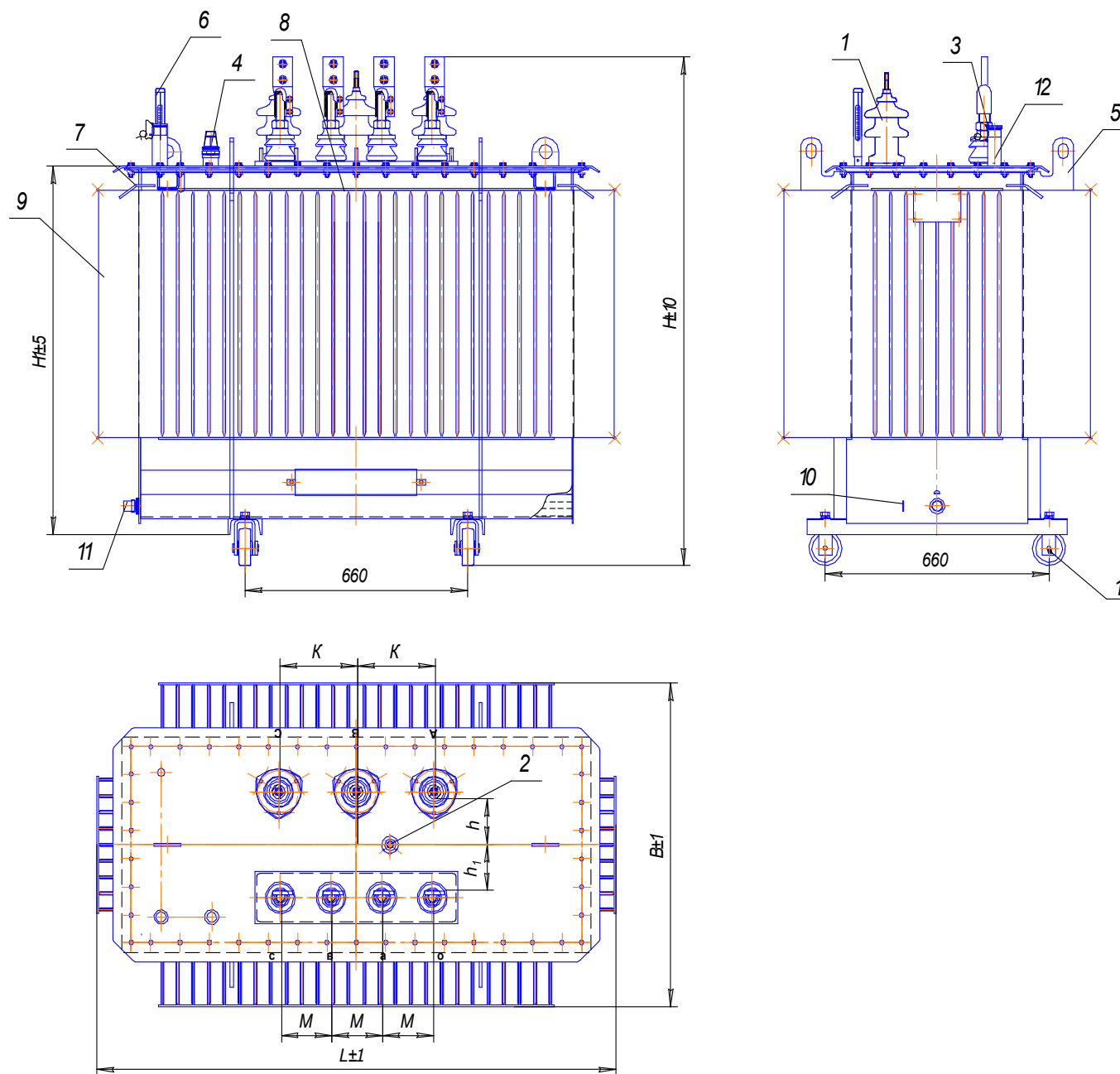
Трансформатор типа ТМГЭ-250-400/6(10)-0,4



- 1 - ввод ВН; 2 - переключатель; 3 - ввод НН; 4 - маслоуказатель; 5- серьга для подъема трансформатора; 6- термометр с оправой; 7 - табличка; - бак; 9 - зажим заземления; 10- штуцер; 11- патрубок для доливки масла; 12 –ролик транспортный (устанавливается по заказу потребителя); 13-активная часть; 14- пломба; 15 - масло трансформаторное.

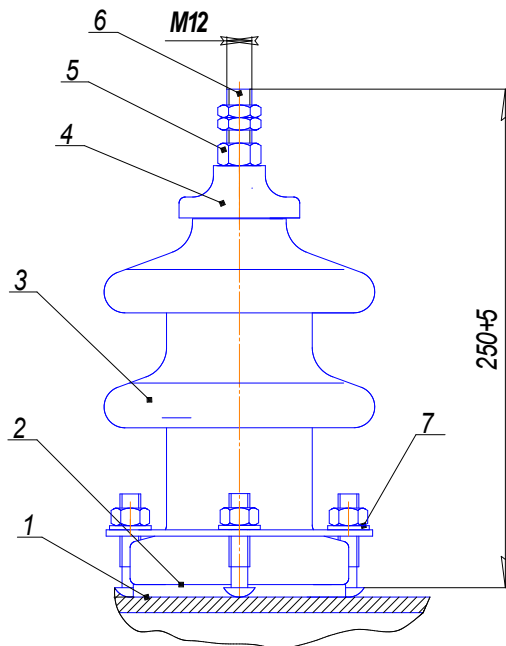
Рисунок 3

Общий вид трансформатора ТМГЭ-630/6(10)-0,4кВА



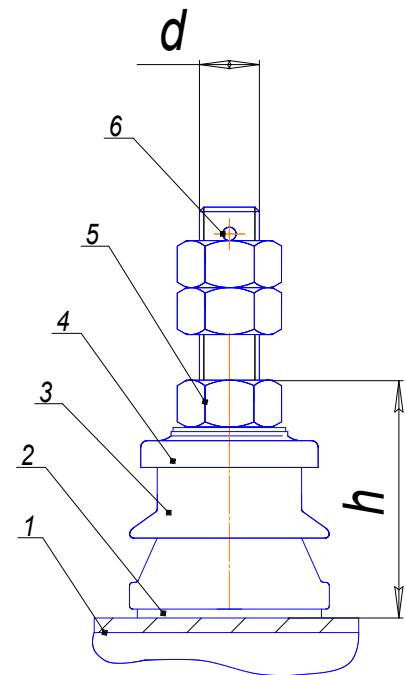
- 1-ввод ВН; 2- переключатель; 3- ввод НН; 4- маслоуказатель; 5- серьга для подъема трансформатора;
6- термометр; 7- ушко для крепления при транспортировании;
8- табличка; 9- бак; 10- зажим заземления; 11- пробка сливная; 12- патрубок для доливки масла; 13 – ролик транспортный.

Рисунок 4



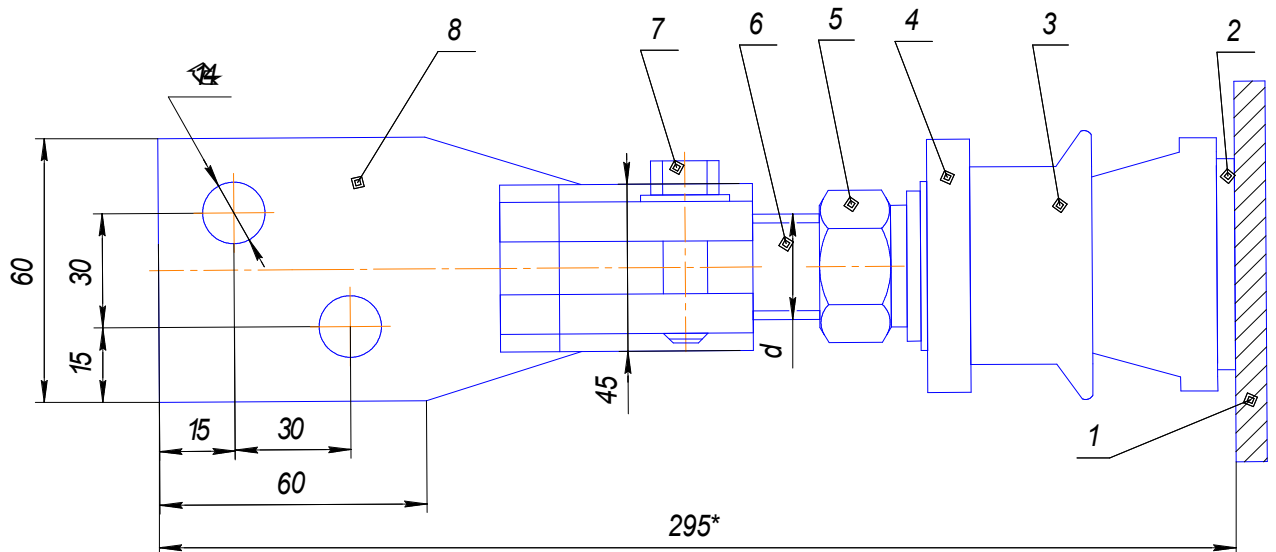
1-крышка трансформатора, 2-кольцо уплотнительное; 3-изолятор; 4-колпак
5-гайка; 6-шпилька; 7-пластина

Рисунок 5 – Ввод ВН



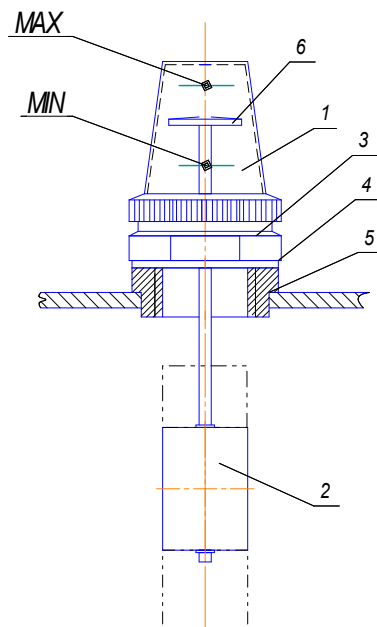
1-крышка трансформатора; 2-кольцо уплотнительное; 3-изолятор; 4-колпак;
5-гайка; 6-шпилька

Рисунок 6 – Ввод НН



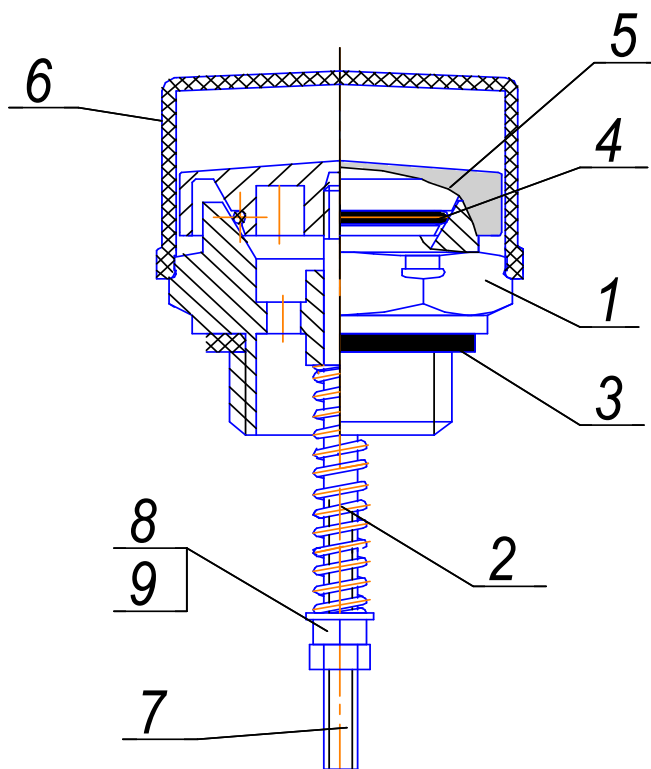
1 – крышка; 2 – кольцо уплотнительное; 3 – изолятор; 4 – колпак; 5 – гайка;
6 – шпилька; 7 – болт; 8 – зажим контакт

Рисунок 7– Ввод НН на ток до 1250 А



1 – прозрачный колпак; 2 –поплавок; 3 – корпус; 4 – прокладка;
5 – втулка на крышке; 6 –сигнальный шток

Рисунок 8 - Маслоуказатель



1 – втулка; 2-пружина; 3-кольцо 4-шайба; 5– крышка; 6-колпак;
7-шпилька; 8-гайка; 9-шайба

Рисунок 9 - Клапан предохранительный

Таблица 1 - Габаритные, установочные и присоединительные размеры, мм

Тип трансформатора	L max	B max	H max	H ₁ max	A	A ₁	K	M	N	h	h ₁
ТМГэ-100/6(10)-0,4	1015	710	1126	730	550	450	190	90	90	110	95
ТМГэ-160/6(10)-0,4	1060	690	1130	820	550	550	190	90	90	120	115
ТМГэ-250/6(10)-0,4	1150	790	1300	952	550	550	230	110	110	115	110
ТМГэ-400/6(10)-0,4	1353	771	1425	990	660	660	230	150	150	130	130
ТМГэ-630/6(10)-0,4	1490	959	1430	1090	660	660	230	150	150	150	140

Таблица 2 - Присоединительные размеры вводов НН, мм

Тип трансформатора	Напряжение НН, кВ	Вводы НН			
		Рис.	d	Рис.	d
ТМГэ-100/6(10)-0,4	0,4 / 0,23	6	M12	6	M12
ТМГэ-160/6(10)-0,4	0,4 / 0,23		M16		M16
ТМГэ-250/6(10)-0,4	0,4 / 0,23		M20		M20
ТМГэ-400/6(10)-0,4	0,4 / 0,23				
ТМГэ-630/6(10)-0,4	0,4 / 0,23	7	M27	7	M27

3. Устройство трансформатора

3.1. Трансформатор имеет герметичную конструкцию, т.е. внутренний объем трансформатора не имеет сообщения с окружающей средой.

Трансформатор полностью (до крышки) заполнен трансформаторным маслом, а температурные изменения объема масла, происходящие в процессе эксплуатации, компенсируются за счёт изменения объема гофростенок бака.

3.2. Трансформатор состоит из активной части, бака, крышки с вводами ВН и НН и переключателя с выведенным на крышку приводом.

3.3. Активная часть жёстко соединена с крышкой и состоит из магнитопровода с обмотками, нижних и верхних ярмовых балок, отводов ВН и НН, переключателя ответвлений обмоток.

3.4. Магнитопровод трансформатора стержневого типа собран из холоднокатанной трансформаторной стали.

3.5. Обмотки - многослойные цилиндрические изготовлены: НН из алюминиевого (медного) провода или фольги; ВН из алюминиевого (медного) провода.

3.6. На верху активной части размещён переключатель ответвлений обмоток ВН. Переключатель жёстко закреплён на крышке бака.

3.7. Переключатель предназначен для регулирования напряжения без возбуждения (ПВВ) путём соединения соответствующих ответвлений обмоток ВН.

Конструктивно переключатель представляет собой две рейки, на одной из которых закреплены неподвижные, а на другой – подвижные контакты. К неподвижным контактам присоединены регулировочные отводы обмоток ВН в соответствии с рис. 10.

Схема соединения ответвлений обмоток ВН к переключателю с диапазоном регулирования от минус 2х2,5% до плюс 2х2,5% (рис.10)

Схема соединения обмоток «ЗВЕЗДА»

Схема соединения обмоток «ТРЕУГОЛЬНИК»

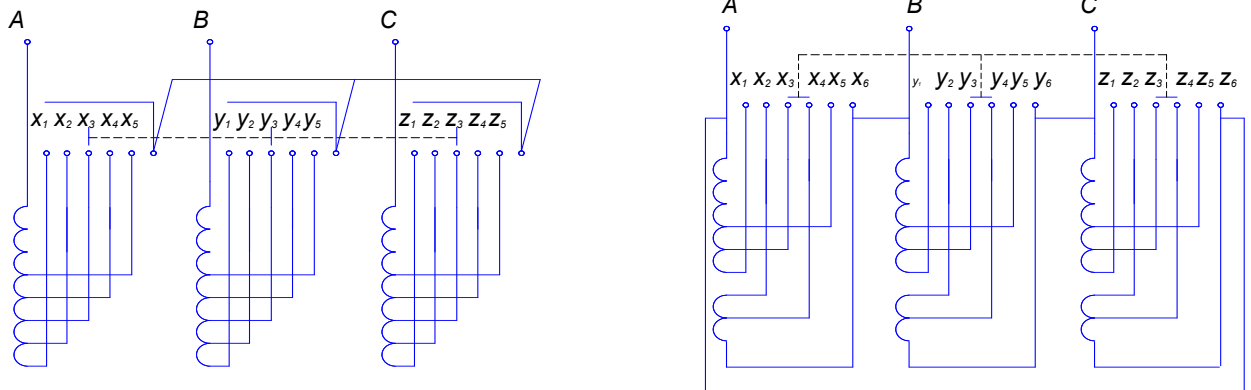


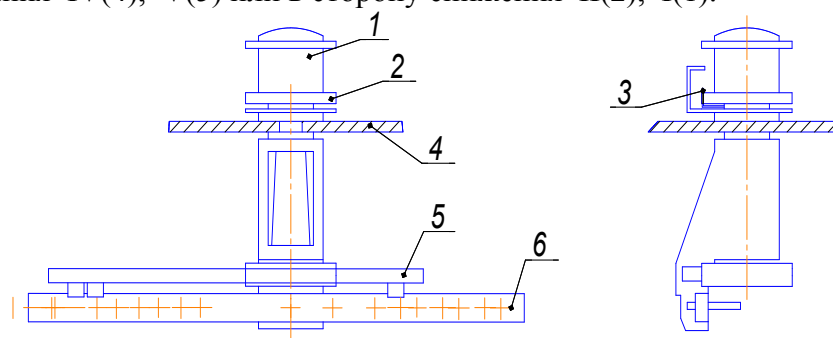
Рисунок 10 - Схема соединения ответвлений обмоток ВН к переключателю

При вращении рукоятки привода переключателя передвигается рейка с подвижными контактами, которые замыкают соответствующие неподвижные контакты с присоединенными к ним регулировочными отводами обмоток трансформатора

Фиксация положения переключателя осуществляется специальным фиксирующим устройством, фиксатором, расположенным в рукоятке привода.

Переключение из одного положения в другое производится следующим образом (см.рис.11): Положение I соответствует максимальному значению ($U_n+5\%$), положение V- минимальному значению ($U_n-5\%$) первичного напряжения на стороне ВН.

На заводе переключатель установлен в положении (3) – номинальное напряжение на стороне ВН. При необходимости переключения переключателя производить последовательно в сторону возрастания IV(4), V(5) или в сторону снижения II(2), I(1).



1 - рукоятка переключателя; 2 - фиксирующий диск рукоятки; 3 - пластина фиксирующая;
4 - крышка трансформатора; 5 - рейка с подвижными контактами;
6 - рейка с неподвижными контактами

Рисунок 11 – Переключатель

Порядок переключения переключателя:

- 1 - Поднять рукоятку переключателя (поз.1) вверх до выхода фиксирующего диска рукоятки (поз.2) над фиксирующей пластиной (поз.3).
- 2 - Поворотом рукоятки (поз.1) установить необходимое положение 1,2,3,4,5 до совмещения с прорезью диска рукоятки (поз.2) с пластиной фиксирующей (поз.3).
- 3 - Опустить рукоятку переключателя (поз.1) до упора.

ВНИМАНИЕ! Переключать переключатель из положения (1) сразу в положение V(5) или, наоборот, из положения V(5) в положение I(1) категорически запрещается

3.8. Бак трансформатора сварной, прямоугольной (в плане) формы, состоит из верхней рамы, гофрированной стенки, обечайки, дна с приваренными к нему швеллерами.

Верхняя рама выполнена из уголка, гофрированная стенка – из рулонной стали. В нижней части бака имеется узел заземления и сливная пробка. В приваренных ко дну бака пластинах и швеллерах имеются отверстия для крепления трансформатора к фундаменту или установки ролика транспортного.

На баке закреплена табличка с техническими характеристиками трансформатора.

3.9. На крышке трансформатора смонтированы:

- вводы ВН и НН;
- привод переключателя;
- карман термометра;
- маслоуказатель поплавкового типа;
- патрубок для доливки трансформатора маслом;
- пробивной предохранитель (в случае заказа потребителем);
- серьги для подъёма собранного и заполненного маслом трансформатора (до 400кВА).
- дополнительно, в трансформаторах ТМГ⁷-25, 40, 63, 100, 160 на патрубке для доливки масла установлен предохранительный клапан.

3.10. Пробивной предохранитель, поставляемый по заказу потребителя, предназначен для защиты сети внешнего напряжения от попадания повышенного потенциала.

3.11. Для обеспечения уплотнения разъёмных частей трансформатора применяется маслостойкая резина.

3.12. Трансформатор заполнен трансформаторным маслом, имеющим пробивное напряжение не менее 40кВ.

3.13. Два болта крепящих крышку с баком, патрубком маслоуказателя, патрубок для доливки масла и пробка для слива масла опломбированы.

3.14. При нарушении целостности пломб без согласования с заводом-изготовителем, предприятие-изготовитель имеет право снять установленные гарантии.

3.15. Предохранительный клапан предназначен для уменьшения избыточного давления в баке при увеличении его сверх допустимого.

Предохранительный клапан в соответствии с рисунком 9 состоит из затвора и корпуса, на котором имеется уплотнительное кольцо со стороны затвора. Корпус завернут во втулку, сваренную в крышку, и уплотнён с втулкой резиновой прокладкой. Клапан имеет защитный кожух.

При увеличении давления в баке сверх допустимого затвор за счёт сжатия пружины поднимается и выпускает избыток масла, тем самым уменьшается избыточное давление в баке. Затем затвор за счёт пружины возвращается в исходное положение.

Схема строповки трансформатора

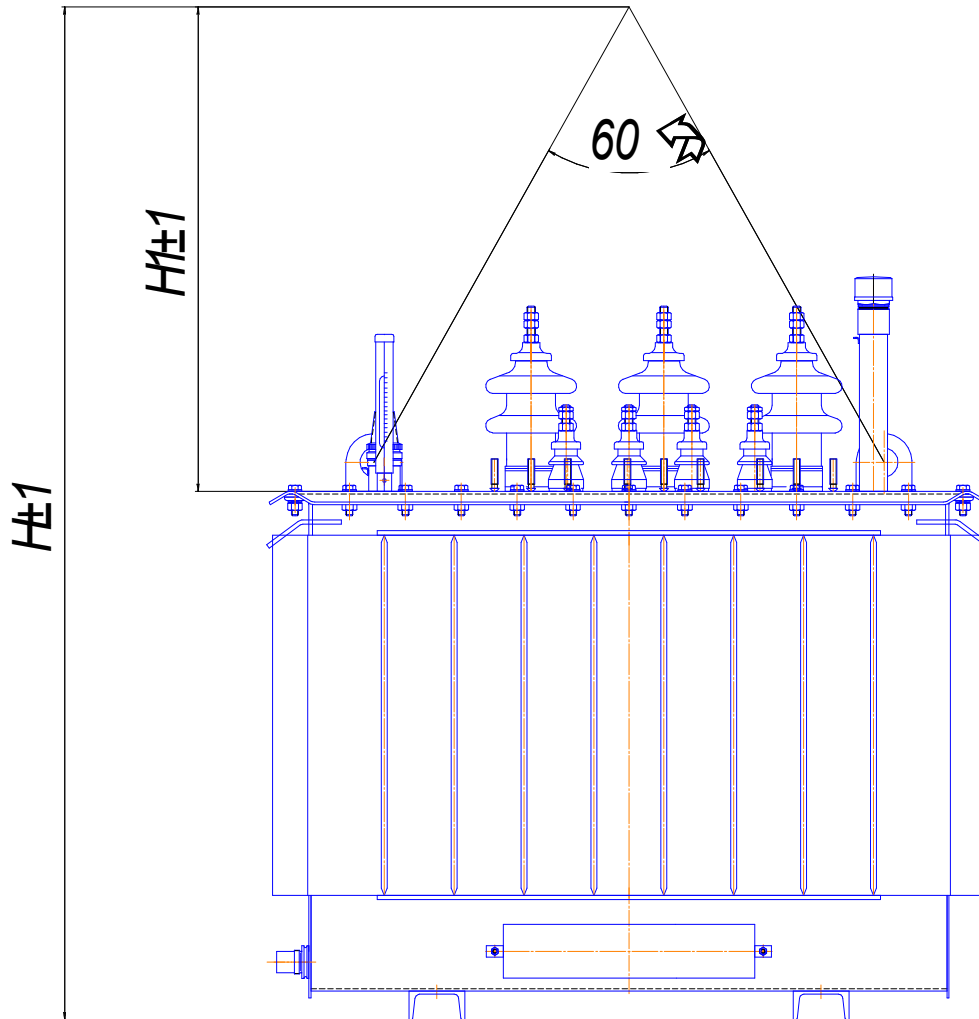


Рисунок - 12

Таблица - 6

Тип трансформатора	H1, мм	H, мм
ТМГэ-100/6(10)-0,4	672	1497
ТМГэ-160/6(10)-0,4	750	1662
ТМГэ-250/6(10)-0,4	855	1900
ТМГэ-400/6(10)-0,4	968	2080
ТМГэ-630/6(10)-0,4	1010	2178

Схема строповки трансформатора

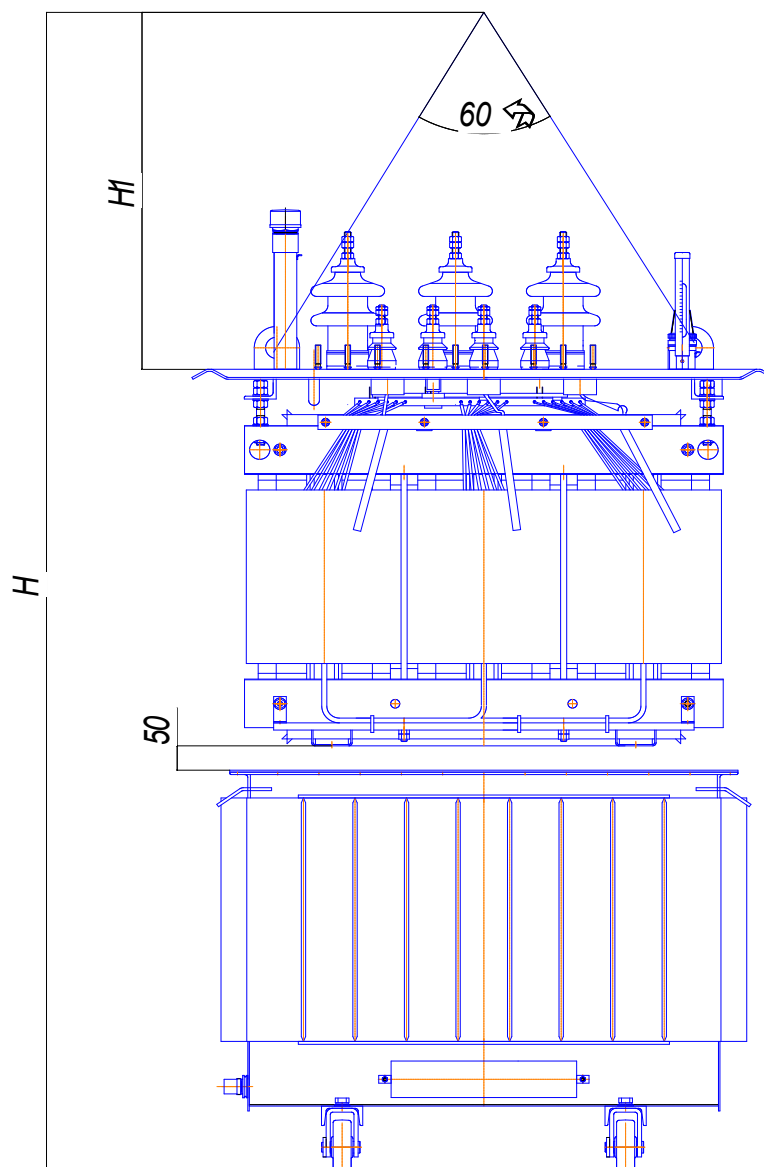


Рисунок - 13

Таблица - 7

Тип трансформатора	H1, мм	H, мм
ТМГэ-100/6(10)-0,4	672	2220
ТМГэ-160/6(10)-0,4	750	2390
ТМГэ-250/6(10)-0,4	855	2836
ТМГэ-400/6(10)-0,4	968	3110
ТМГэ-630/6(10)-0,4	1010	3260

Инструкция по эксплуатации

4. Указания мер безопасности

4.1. Трансформаторы относятся к высоковольтным электрическим установкам, поэтому при монтаже и эксплуатации необходимо соблюдать все нормы и правила технической эксплуатации электроустановок.

4.2. Трансформатор и его активную часть необходимо поднимать только за специально предназначенные для этой цели детали:

- трансформатор в сборе и активную часть с крышкой – за серьги, расположенные на крышке (до 400кВА);
- активную часть без крышки – за отверстия, расположенные на верхних ярмовых балках.

4.3. Категорически запрещается:

- поднимать трансформатор за скобы, приваренные к баку, служащие для крепления изделия при транспортировании;
- производить работы и переключения на трансформаторе, включённом в сеть хотя бы с одной стороны;
- пользоваться переключателем без ознакомления с настоящей инструкцией;
- оставлять переключатель в промежуточном положении и без фиксации его рукоятки;
- эксплуатировать трансформатор с повреждёнными вводами (трещинами, сколами изоляторов);
- включать трансформатор без заземления бака.

4.4. **ВНИМАНИЕ!** Температура масла в трансформаторе при его транспортировании, хранении и эксплуатации, как правило, не соответствует температуре масла при его заливке в трансформатор предприятием-изготовителем, и внутреннее давление в трансформаторе, как правило, отличается от атмосферного давления. Поэтому и с точки зрения сохранения надёжности и долговечности трансформатора, и с точки зрения безопасности его обслуживания рекомендуется не нарушать герметичность трансформатора (отворачивание пробок, открывание патрубков, снятие маслоуказателя, предохранительного клапана и любые нарушения его уплотнений) без согласования с заводом-изготовителем.

4.5. При обслуживании трансформатора необходимо учитывать, что трансформаторное масло является легко воспламеняющей жидкостью, имеет высокую температуру горения и трудно поддаётся тушению. Поэтому все работы, и особенно связанные со сваркой, электропайкой следует производить в соответствии с предусмотренными противопожарными правилами.

4.6. Дополнительно при эксплуатации трансформатора необходимо пользоваться следующими действующими документами:

- Типовыми правилами пожарной безопасности для промышленных предприятий;
- правилами техники безопасности при эксплуатации электроустановок.

5. Подготовка трансформатора к работе

5.1. Трансформатор вводится в эксплуатацию без ревизии.

5.2. **ВНИМАНИЕ!** Открывать патрубок на крышке, пробку на баке, снимать изоляторы, маслоуказатель, предохранительный клапан, совершать другие действия, могущие привести к разгерметизации трансформатора, без согласования с заводом-изготовителем, категорически запрещается.

Испытание бака гидравлическим давлением не производить.

5.3. Отбор пробы и испытание трансформаторного масла, без согласования с заводом-изготовителем, не производить.

5.4. Перед включением трансформатора следует выполнять следующие работы:

а) произвести внешний осмотр трансформатора, убедиться в целостности всех узлов, отсутствие сколов и трещин на изоляторах, проверить крепления маслоуплотнительных соединений. При обнаружении ослабления креплений, течи масла из-под прокладок или пробок подтянуть пробки и гайки соединений.

Убедиться, что красный сигнальный шток поплавка маслоуказателя находится выше надписи MIN прозрачного колпака (но при нахождении красного сигнального штока поплавка маслоуказателя ниже надписи MIN-ма включение трансформатора под напряжение и его эксплуатация так же допускаются при наличии согласования с заводом-изготовителем); наличие или отсутствие масла в прозрачном колпаке маслоуказателя трансформатора является нормой (не является браковочным признаком).

б) если в трансформаторе производилось устранение причин течи масла, или в случае необходимости произвести доливку масла в соответствии с п.8.6;

в) установить при необходимости транспортные ролики (при их заказе потребителем) из транспортного положения в рабочее;

г) заземлить бак трансформатора;

д) протереть изоляторы ветошью, смоченной бензином, а затем сухой;

ж) определить сопротивление изоляции (в соответствии с разделом б настоящей инструкции):
НН – бак, ВН;
ВН – бак, НН;

з) замерить сопротивление обмоток постоянному току;

и) убедиться, что переключатель установлен и зафиксирован в одном из рабочих положений.

5.5. Правильность работы переключателя определяется по результатам измерения сопротивления обмоток постоянному току и по результатам проверки коэффициента трансформации на всех положениях переключателя.

5.6. Для исключения возможности проворачивания шпилек вводов НН при подсоединении кабеля (шин) необходимо удерживать нижнюю гайку на шпильке ввода гаечным ключом. Проворачивание шпильки может привести к замыканию ввода НН на бак.

5.7. При необходимости соединить проволоку пробивного предохранителя с контакт зажимом нулевого отвода НН.

5.8. ЗАПРЕЩАЕТСЯ проводить испытания изоляции повышенным напряжением без согласования с заводом-изготовителем.

5.9. Включать трансформатор в сеть разрешается толчком на полное номинальное напряжение.

5.10. Если отключение введённого в эксплуатацию трансформатора не было связано с проведением на нем работ или действием защит, то трансформатор может быть введён в работу без проведения испытаний и измерений параметров.

5.11. Во всем неоговорённом при подготовке трансформатора к работе и его эксплуатации руководствоваться следующими действующими документами:

- правилами устройства электроустановок;
- правила технической эксплуатации электрических станций и сетей;
- объёмом и нормами испытаний электрооборудования РД 34.45-51.300-97.

6. Определение характеристик изоляции

6.1. За температуру изоляции трансформатора, не подвергавшегося нагреву, принимается температура окружающего воздуха. Причём следует выдержать трансформатор при такой температуре не менее 6 часов.

6.2. Если температура воздуха ниже $+10^{\circ}\text{C}$, то для измерения характеристик изоляции трансформатор должен быть нагрет.

6.3. Нагрев производить одним из следующих методов:

- размещением в отапливаемом помещении;
- нагревом электропечами закрытого типа, устанавливаемыми под дно трансформатора;
- индукционным прогревом за счёт вихревых потерь в стали бака;
- прогревом токами короткого замыкания.

6.4 При нагреве трансформатора температура изоляции принимается равной средней температуре обмотки ВН, определяемой по сопротивлению обмотки постоянному току. Измерение указанного сопротивления производить не ранее, чем через 60 мин. после отключения нагрева током в обмотке или через 30 мин. после отключения внешнего нагрева.

6.5 Сопротивление изоляции измерять мегомметром 2500 В с верхним пределом измерения не ниже 10000 Мом. Перед началом каждого измерения испытываемая обмотка должна быть заземлена не менее, чем на 2 мин.

6.6 Состояние изоляции, при котором трансформатор разрешается включать в эксплуатацию, должно соответствовать документу «Объём и нормы испытаний электрооборудования» РД 34.45-51.300-97.

7. Эксплуатация трансформатора

7.1. Допустимые нагрузки и аварийные перегрузки трансформатора по ГОСТ 14209.

7.2. Максимально допустимые систематические нагрузки и допустимые аварийные перегрузки трансформатора должны соответствовать таблицам 3,4.

В таблицах приведены значения K_2 и h для суточного прямоугольного двухступенчатого графика нагрузки трансформатора при различных значениях K_1 и $\Theta_{\text{охл}}$.

Для промежуточных значений K_1 и $\Theta_{\text{охл}}$ значение K_2 следует определять линейной интерполяцией.

$\Theta_{\text{охл}}$ - температура окружающей среды, $^{\circ}\text{C}$;

K_1 - начальная нагрузка, предшествующая нагрузке или перегрузке K_2 , или нагрузка после снижения K_2 , в долях номинальной мощности или номинального тока, определяемая по формуле (1);

$$K_1 = \frac{S_1}{S_{ном}} = \frac{I_2}{I_{ном}} \quad (1)$$

K_2 - нагрузка или перегрузка, следующая за начальной нагрузкой K_1 , в долях номинальной мощности или номинального тока, определяемая по формуле (2),

$$K_2 = \frac{S_2}{S_{ном}} = \frac{I_2}{I_{ном}} \quad (2)$$

где: I_1 , S_1 - начальные ток и мощность, предшествующие нагрузке или перегрузке K_2 или нагрузке после снижения K_2 ;

I_1 , S_2 - ток и мощность, на режиме, следующим за начальным.

h - продолжительность нагрузки K_2 на двухступенчатом суточном графике нагрузки, ч.

В таблице 2 обозначение (+) указывает на то, что для данного режима нагрузки расчётное значение $K_2 > 2.0$, но допускается его любое значение в интервале $1,5 < K_2 < 2.0$.

7.2.1. Трансформатор допускает продолжительную нагрузку нейтрали обмоток НН не более:

- для схемы соединения обмоток У/Ун - 25%;
- для схемы соединения обмоток Д/Ун - 75% номинального тока обмотки НН.

7.2.2. Трансформатор допускает продолжительную работу (при мощности не более номинальной) при превышении напряжения на любом ответвлении обмотки ВН на 10 % более номинального напряжения данного ответвления. При этом, напряжение на любом ответвлении обмотки ВН в трансформаторах с номинальными напряжениями 6,3 кВ и 10,5 кВ не должно превышать соответственно 7,2 кВ и 12 кВ.

7.2.3. Трансформатор допускает продолжительную нагрузку током, превышающим на 5% номинальный ток ответвления, на которое включена соответствующая обмотка, если напряжение ни на одной из обмоток не превышает номинального напряжения соответствующего ответвления. При этом ток нагрузки не должен превышать 1,05 номинального тока обмотки, а мощность трансформатора не должна быть больше номинальной.

7.2.4. Трансформатор допускает в эксплуатации ударные толчки током. При этом отношение действующего значения тока к номинальному (кратность) не должно превышать:

- 4,0 - при числе ударных толчков тока в сутки до 3 включительно;
- 2,0 - при числе ударных толчков свыше 3 до 10;
- 1,3 - при числе ударных толчков свыше 10 до 100. Продолжительность толчков до 15 с.

7.3. При эксплуатации трансформатора необходимо учитывать также местные инструкции, учитывающие специфику конкретного объекта, климатической зоны, характер потребителей и другие факторы.

7.4. Порядок работы с переключателем см. рис. 11 п.3.7.

7.4.1. Перед переключением напряжения отключить трансформатор от сети со стороны как высшего, так и низшего напряжения. Переключение возбуждённого трансформатора не допускается.

7.4.2. Для очистки контактной системы переключателя от окиси и шлама при каждом переключении производить прокручивание переключателя до 3-5 циклов в одну и другую стороны.

Таблица 3 - Нормы максимально допустимых систематических нагрузок

h, ч	K2 при значениях K1 = 0,25 – 1,0							
	0,25	0,4	0,5	0,6	0,7	0,8	0,9	1
$\Theta_{\text{охл}} = -20\text{ }^{\circ}\text{C}$								
0,5	+	+	+	+	+	+	+	+
1	+	+	+	+	+	+	+	+
2	+	+	1,99	1,96	1,93	1,89	1,85	1,79
4	1,70	1,69	1,67	1,66	1,64	1,62	1,60	1,57
6	1,56	1,55	1,54	1,54	1,53	1,51	1,50	1,48
8	1,48	1,48	1,47	1,47	1,46	1,45	1,45	1,43
12	1,41	1,40	1,40	1,40	1,40	1,39	1,39	1,38
24	1,30	1,30	1,30	1,30	1,30	1,30	1,30	1,30
$\Theta_{\text{охл}} = -10\text{ }^{\circ}\text{C}$								
0,5	+	+	+	+	+	+	+	+
1	+	+	+	+	+	+	+	1,95
2	1,95	1,92	1,90	1,87	1,83	1,79	1,75	1,69
4	1,62	1,61	1,60	1,58	1,56	1,54	1,52	1,48
6	1,49	1,48	1,47	1,46	1,45	1,44	1,42	1,40
8	1,41	1,41	1,40	1,40	1,39	1,38	1,37	1,36
12	1,34	1,34	1,33	1,33	1,33	1,32	1,31	1,31
24	1,23	1,23	1,23	1,23	1,23	1,23	1,23	1,23
$\Theta_{\text{охл}} = 0\text{ }^{\circ}\text{C}$								
0,5	+	+	+	+	+	+	+	+
1	+	+	+	+	+	1,99	1,91	1,8
2	1,86	1,83	1,80	1,77	1,74	1,69	1,64	1,56
4	1,54	1,53	1,51	1,50	1,48	1,46	1,43	1,38
6	1,41	1,40	1,39	1,38	1,37	1,36	1,34	1,31
8	1,34	1,33	1,33	1,32	1,31	1,30	1,29	1,27
12	1,27	1,26	1,26	1,26	1,25	1,25	1,24	1,22
24	1,16	1,16	1,16	1,16	1,16	1,16	1,16	1,16
$\Theta_{\text{охл}} = 10\text{ }^{\circ}\text{C}$								
0,5	+	+	+	+	+	+	+	1,84
1	+	+	+	2,00	1,94	1,86	1,76	1,60
2	1,76	1,73	1,70	1,67	1,63	1,58	1,51	1,40
4	1,46	1,44	1,43	1,41	1,39	1,36	1,32	1,25
6	1,33	1,32	1,31	1,30	1,29	1,27	1,24	1,20
8	1,26	1,26	1,25	1,24	1,23	1,22	1,20	1,17
12	1,19	1,19	1,18	1,18	1,17	1,16	1,15	1,13
24	1,08	1,08	1,08	1,08	1,08	1,08	1,08	1,08
$\Theta_{\text{охл}} = 20\text{ }^{\circ}\text{C}$								

0,5	+	+	+	+	+	1,98	1,81	1,00
1	+	1,97	1,92	1,87	1,80	1,71	1,57	1,00
2	1,66	1,63	1,60	1,56	1,51	1,45	1,35	1,00
4	1,37	1,35	1,34	1,32	1,29	1,25	1,19	1,00
6	1,25	1,24	1,23	1,21	1,20	1,17	1,13	1,00
8	1,18	1,17	1,17	1,16	1,15	1,13	1,09	1,00
12	1,11	1,10	1,10	1,09	1,09	1,08	1,06	1,00
24	1,00	1,00	1,00	1,00	1,00	1,00	1,00	1,00
$\Theta_{\text{охл}} = 30 \text{ }^{\circ}\text{C}$								
0,5	+	+	+	+	1,92	1,76	1,27	-
1	1,89	1,84	1,79	1,73	1,64	1,51	1,12	-
2	1,55	1,52	1,48	1,44	1,38	1,29	1,02	-
4	1,28	1,26	1,24	1,21	1,18	1,21	0,97	-
6	1,16	1,15	1,13	1,12	1,09	1,05	0,95	-
8	1,09	1,08	1,08	1,06	1,05	1,02	0,94	-
12	1,02	1,02	1,01	1,00	0,99	0,97	0,92	-
$\Theta_{\text{охл}} = 40 \text{ }^{\circ}\text{C}$								
0,5	+	+	1,94	1,84	1,69	1,26	-	-
1	1,75	1,70	1,64	1,56	1,44	1,08	-	-
2	4,43	1,39	1,35	1,30	1,21	0,96	-	-
4	1,17	1,15	1,13	1,09	1,04	0,89	-	-
6	1,06	1,05	1,03	1,01	0,97	0,86	-	-
8	1,00	0,99	0,98	0,96	0,93	0,85	-	-
12	0,93	0,92	0,91	0,90	0,88	0,84	-	-
24	0,82	0,82	0,82	0,82	0,82	0,82	-	-

Таблица 4 - Нормы допустимых аварийных перегрузок

h, ч	K2 при значениях K1 = 0,25 – 1,0							
	0,25	0,4	0,5	0,6	0,7	0,8	0,9	1
$\Theta_{\text{охл}} = - 20 \text{ }^{\circ}\text{C}$								
0,5	2,00	2,00	2,00	2,00	2,00	2,00	2,00	2,00
1	2,00	2,00	2,00	2,00	2,00	2,00	2,00	2,00
2	2,00	2,00	2,00	2,00	2,00	2,00	2,00	2,00
4	1,90	1,80	1,80	1,80	1,80	1,80	1,80	1,80
6	1,70	1,70	1,70	1,70	1,70	1,70	1,70	1,70
8	1,70	1,70	1,70	1,70	1,70	1,70	1,70	1,70
12	1,60	1,60	1,60	1,60	1,60	1,60	1,60	1,60
24	1,60	1,60	1,60	1,60	1,60	1,60	1,60	1,60
$\Theta_{\text{охл}} = - 10 \text{ }^{\circ}\text{C}$								

0,5	2,00	2,00	2,00	2,00	2,00	2,00	2,00	2,00
1	2,00	2,00	2,00	2,00	2,00	2,00	2,00	2,00
2	2,00	2,00	2,00	2,00	2,00	2,00	1,90	1,90
4	1,80	1,80	1,80	1,80	1,80	1,70	1,70	1,70
6	1,70	1,70	1,70	1,60	1,60	1,60	1,60	1,60
8	1,60	1,60	1,60	1,60	1,60	1,60	1,60	1,60
12	1,60	1,60	1,50	1,50	1,50	1,50	1,50	1 50
24	1,50	1,50	1,50	1,50	1,50	1,50	1,50	1,50
Θ _{охл} = 0 °C								
0,5	2,00	2,00	2,00	2,00	2,00	2,00	2,00	2,00
1	2,00	2,00	2,00	2,00	2,00	2,00	2,00	2,00
2	2,00	2,00	2,00	1,90	1,90	1,90	1,90	1,80
4	1,70	1,70	1,70	1,70	1,70	1,70	1,60	1,60
a.	1,60	1,60	1,60	1,60	1,60	1,50	1,50	1,50
8	1,50	1,50	1,50	1,50	1,50	1,50	1,50	1,50
12	1,50	1,50	1,50	1,50	1,50	1,50	1,50	1,50
24	1,50	1,50	1,50	1,50	1,50	1,50	1,50	
Θ _{охл} = 10 °C								
0,5	2,00	2,00	2,00	2,00	2,00	2,00	2,00	2,00
1	2,00	2,00	2,00	2,00	2,00	2,00	2,00	1,90
2	1,90	1,90	1,90	1,90	1,80	1,80	1,80	1,70
4	1,60	1,60	1,60	1,60	1,60	1,60	1,50	1,50
6	1,50	1,50	1,50	1,50	1,50	1,50	1,40	1,40
8	1,40	1,40	1,40	1,40	1,40	1,40	1,40	1 40
12	1,40	1,40	1,40	1,40	1,40	1,40	1,40	1,40
24	1,40	1,40	1,40	1,40	1,40	1,40	1,40	1,40
Θ _{охл} = 20 °C								
0,5	2,00	2,00	2,00	2,00	2,00	2,00	2,00	2,00
1	2,00	2,00	2,00	2,00	2,00	2,00	1,80	1,80
2	1,80	1,80	1,80	1,80	1,70	1,70	1,70	1,60
4	1,50	1,50	1,50	1,50	1,50	1,40	1,40	1,40
6	1,40	1,40	1,40	1,40	1,40	1,40	1,40	1,30
8	1,30	1,30	1,30	1,30	1,30	1,30	1,30	1,30
12	1,30	1,30	1,30	1,30	1,30	1,30	1,30	1,30
24	1,30	1,30	1,30	1,30	1,30	1,30	1,30	1,30
Θ _{охл} = 30°C								
0,5	2,00	2,00	2,00	2,00	2,00	2,00	2,00	1,90
1	2,00	2,00	2,00	2,00	1,90	1,90	1,80	1,70
2	1,80	1,70	1,70	1,70	1,60	1,60	1,50	1,40
4	1,40	1,40	1,40	1,40	1,40	1,30	1,30	1,30

6	1,30	1,30	1,30	1,30	1,30	1,30	1,30	1,20
8	1,20	1,20	1,20	1,20	1,20	1,20	1,20	1,20
12	1,20	1,20	1,20	1,20	1,20	1,20	1,20	1,20
24	1,20	1,20	1,20	1,20	1,20	1,20	1,20	1,20
Θохл = 40 °С								
0,5	2,00	2,00	2,00	2,00	2,00	2,00	1,90	1,70
1	2,00	1,90	1,90	1,90	1,80	1,70	1,60	1,40
2	1,60	1,60	1,60	1,50	1,50	1,40	1,30	1,30
4	1,30	1,30	1,30	1,30	1,20	1,20	1,20	1,20
6	1,20	1,20	1,20	1,20	1,20	1,20	1,10	1,10
8	1,20	1,10	1,10	1,10	1,10	1,10	1,10	1,10
12	1,10	1,10	1,10	1,10	1,10	1,10	1,10	1,10
24	1,10	1,10	1,10	1,10	1,10	1,10	1,10	1,10

8. Техническое обслуживание

8.1. На протяжении всего срока службы трансформатора проведения профилактических ремонтов, связанных с вскрытием трансформатора, заменой и сушкой трансформаторного масла, не требуется.

Отбор проб и профилактические испытания масла без надобности не производить. В остальном объеме, и периодичность испытаний трансформатора в эксплуатации должны соответствовать требованиям действующего документа «Правила технической эксплуатации электрических станций и сетей».

8.2. Для своевременного обнаружения неисправностей трансформатор подвергается периодическому внешнему осмотру (без отключения трансформатора от сети). При осмотрах убедиться в отсутствии механических повреждений бака, изоляторов, течей масла, проверить целостность лакокрасочных покрытий.

8.3. Последовательность разборки трансформатора.

8.4. Температура окружающего воздуха должна быть не ниже +10°C.

8.5. Помещение, где производится вскрытие трансформатора, должно быть сухим и чистым, защищенным от попадания атмосферных осадков и пыли.

8.5.1. Слить масло в чистый резервуар. Для чего открутить защитный колпак пробки для слива и отбора масла, а затем пробку. Пробку для слива открывать осторожно, помня, что масло в трансформаторе, как правило, находится при некотором давлении или разрежении.

8.5.2. Отвернуть болты, крепящие крышку к баку.

8.5.3. Поднять активную часть с крышкой за серьги, расположенные на крышке трансформатора.

Примечание: Доливку маслом трансформатора у которого не истек гарантийный срок эксплуатации, производить только по согласованию с заводом-изготовителем.

8.6. Сборку трансформатора произвести в обратной последовательности.

8.6.1. Заполнить трансформатор маслом с электрической прочностью не менее 40кВ до появления масла в патрубке крышки. Заполнение маслом выполнить по возможности в один прием. Температура заливаемого масла должна быть не ниже плюс 10°С, а температура активной части трансформатора – выше температуры масла.

8.6.2. Оставить трансформатор для выхода из активной части остатков воздуха на срок не менее двух суток.

8.6.3. После отстоя трансформатора долить масло до появления его в патрубке крышки. Закрывать патрубков крышкой, проверив предварительно целостность и состояние уплотнительной прокладки.

8.7. Объем испытаний и нормы контролируемых параметров трансформатора перед включением в работу после его вскрытия должны соответствовать требованиям документа «Объем и нормы испытаний электрооборудования» РД 34.45-51.300-97.

9. Правила транспортирования и хранения

9.1. Условия транспортирования в части механических воздействий по группе «С» ГОСТ 23216.

9.2. Трансформатор отправляется предприятием-изготовителем полностью собранным и заполненным трансформаторным маслом.

9.3. Перевозку трансформаторов автомобильным транспортом соответствующей грузоподъемности производить по шоссейным дорогам с твердым покрытием со скоростью не более 60 км/ч, по грунтовым дорогам со скоростью не более 40 км/ч.

Число перегрузок – не более четырех.

Крепление грузов на транспортных средствах и транспортирование изделий осуществляется в соответствии с правилами, действующими на транспорте соответствующего вида.

9.4. Погрузочно-разгрузочные операции необходимо выполнять соответствующим оборудованием с соблюдением действующих правил техники безопасности и мер, обеспечивающих сохранность трансформатора и его узлов.

9.4. **ВНИМАНИЕ!** Необходимо оберегать от механических воздействий гофростенку бака, так как она изготовлена из тонколистовой стали.

9.5. Подъем трансформатора следует производить только за серьги на крышке бака (до 400кВА). Стропы при этом должны быть такой длины, чтобы угол отклонений строп не превышал 60°.

9.6. Отбор проб и испытаний масла в процессе хранения трансформатора не производить, без согласования с заводом-изготовителем.

9.7. При длительном (более двух лет) хранении трансформатора необходимо периодически производить его наружный осмотр.

В случае просачивания масла из-под маслоуплотнительных соединений подтянуть гайки.

9.8. Условия хранения трансформатора – 8 по ГОСТ 15150 на срок сохраняемости до одного года; при условии хранения 5 по ГОСТ 15150 – срок сохраняемости до двух лет при ежегодном внешнем осмотре трансформатора потребителем.

ВНИМАНИЕ! ЗАПРЕЩАЕТСЯ:

- поднимать трансформатор за пластины, служащие для крепления при транспортировании.
- при допустимом уровне масла, нарушать герметизацию трансформатора при эксплуатации.
- производить перевозку трансформатора установленного на транспортные ролики.

РЕСПУБЛИКА КАЗАХСТАН

г. Нурсултан (Астана)

☛ пр. Б. Момышулы, VIP-городок,
пер. № 37, дом № 8
☎ Тел./факс: +7 (7172) 27-64-52 (-53, -54, -55)
✉ E-mail: info@alageum.com ☎ Skype: ae.aktobe.office

г. Алматы

☛ ул. Земнухова 9А (Отдел продаж)
☎ Тел: +7 (727) 253-84-83, +7 771 001 8808
✉ E-mail: almaty@alageum.com
☎ +7 777 134 8488

г. Актау

☛ Промзона, база (офис) АСМУ АО «ЭЛМО»
☎ Тел.: +7 (7292) 544-511, 544-546
✉ E-mail: aktau@alageum.com
☎ Skype: jazira_2010

г. Атырау

☛ ул. Атамбаева, 27, 2 этаж
☎ Тел.: +7 (7122) 45-75-33
✉ E-mail: atyrau@alageum.com
☎ Skype: atyrau.alageum

г. Шымкент

☛ Сайрамский р-н, с. Тассай, ул. Жибек Жолы б/н
☎ Тел/факс: +7 (7252) 55-44-13
✉ E-mail: info.shymkent@alageum.com
☎ Skype: shaoae

г. Актобе

☛ пр. 312 Стрелковой дивизии, 44а
☎ Тел./факс: +7 (7132) 53-28-68, 53-28-67
✉ E-mail: aktobe@alageum.com

г. Уральск

☛ ул. Азербайджанская, 42, (2 этаж)
☎ Тел/факс: +7 (7112) 50-27-89, 24-08-21
✉ E-mail: info.uralask@alageum.com
☎ Skype: uralask.alageum

г. Усть-Каменогорск

☛ ул. Горького, 50, А, офис 205–207
☎ Тел./факс: +7 (7232) 26-19-28, 49-22-32
✉ E-mail: oskemen@alageum.com
☎ Skype: zulfiya_oskemen

г. Караганда

☛ ул. Камская 85, оф 22
☎ Тел.: +7 (7212) 428-859
✉ E-mail: karaganda@alageum.com
☎ Skype: -

г. Павлодар

☛ Восточный пром.район, ул. Циолковского, 272
☎ Тел.: +7 (7182) 60 20 91
✉ E-mail: pavlodar@alageum.com
☎ Skype: aoaepvl

ПРЕДПРИЯТИЯ

ТОО "AlageumGroup"

☛ РК, г. Алматы, ул. Утеген Батыра 7/1
☎ Тел/Факс: +7 (727) 352-81-05
✉ E-mail: info.almaty@alageum.com
✉ E-mail: ktz@alageum.com

ТОО "Уральский трансформаторный завод" (УТЗ)

☛ РК, г. Уральск ул. Есенжанова 42/6Н1
Приемная
☎ Тел: +7 (7112) 24-61-61
✉ E-mail: info@uraltrafo.kz
Отдел продаж
☎ Тел: +7 702 110 8822, +7 771 758 6487,
+7 (7112) 24 40 70
✉ E-mail: sales@uraltrafo.kz

АО "ПромЭнерго"

ТОО "Алматинский электромеханический завод" (АЭМЗ)

☛ РК, Алматы, ул Земнухова 9а (Отдел продаж)
☎ Тел: +7 (727) 232-80-96, +7 771 056 6013,
+7 771 001 9990
✉ E-mail: ok@alageum.com

АО "Кентауский трансформаторный завод" (КТЗ)

☛ Туркестанская область, г. Кентау, ул. И. Кожобаева 2
Приемная
☎ Тел: +7 (72536) 3-24-39, Факс: +7 (72536) 3-59-79

Отдел продаж

☎ Тел: +7 (72536) 3-02-27

Отдел снабжения

☎ Тел: +7 (72536) 3-22-21

АО "Электромонтаж" (ЭЛМО)

☛ РК, Алматы ул. Мынбаева, 46/48
☎ Тел/Факс: +7 (727) 345 03 45
✉ E-mail: info.elmo@alageum.com

☛ РК, г. Астана пр. Б Момышулы VIP-городок,
пер. №37, дом №8

☎ Тел/факс: +7 (7172) 27-64-52, +7 (7172) 27-64-53
✉ E-mail: info@alageum.com