

**Республика Казахстан
АО «Кентауский трансформаторный завод»**



ТРАНСФОРМАТОРЫ ТИПА ТМГэ-1000÷2500

2 класс энергоэффективности – Х2К2 «энергоэффективный»
(усовершенствованная технология)

КЛАССОВ НАПРЯЖЕНИЯ ДО 10кВ

РУКОВОДСТВО ПО ЭКСПЛУАТАЦИИ

г. Кентау

Настоящее руководство по эксплуатации является документом, содержащим сведения о конструкции, характеристиках и указания для правильной и безопасной эксплуатации, технического обслуживания, транспортирования и хранения трансформатора типа ТМГЭ.

В связи с постоянным совершенствованием конструкции и технологии изготовления изделий в настоящем руководстве могут иметь место отдельные расхождения между описанием и изделием, не влияющие на работоспособность, технические характеристики и установочные размеры изделия.

СОДЕРЖАНИЕ

	Техническое описание	Стр.
1	Назначение изделия	3
2	Технические характеристики	3
3	Устройство и работа	9
4	Контрольно-измерительные приборы.....	12
5	Маркировка и пломбирование	12
6	Упаковка	13
	Инструкция по эксплуатации	
7	Указание мер безопасности	13
8	Подготовка трансформатора к работе	14
9	Определение характеристик изоляции	16
10	Эксплуатация трансформатора	16
11	Техническое обслуживание	16
12	Транспортирование и хранение	17

Техническое описание

1. Назначение

1.1. Трансформаторы типов ТМГэ-1000÷2500 классов напряжения до 10 кВ включительно силовые трёхфазные понижающие с естественным масляным охлаждением, с переключением ответвлений обмоток без возбуждения (ПБВ), в герметичном исполнении (далее – «трансформаторы»), включаемые в сеть переменного тока частотой 50 Гц, предназначены для преобразования электроэнергии в сетях энергосистем и потребителей электроэнергии.

1.2. Трансформаторы предназначены для эксплуатации в районах с умеренным климатом при:

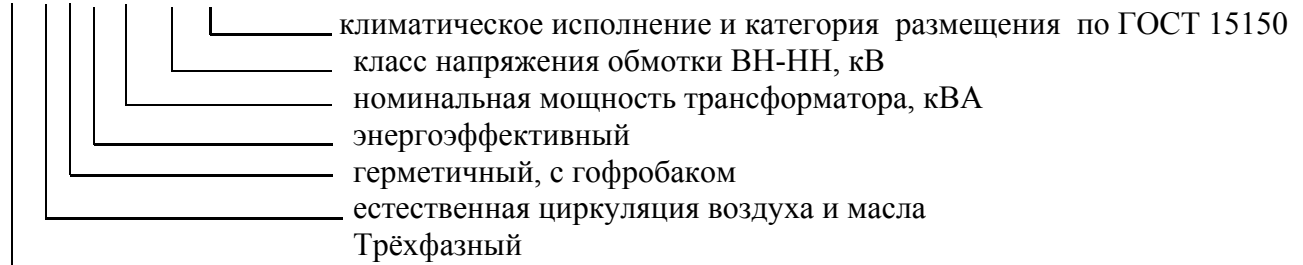
- невзрывоопасной, не содержащей токопроводящей пыли окружающей среде;
- высоте установки над уровнем моря не более 1000м.

Трансформаторы не предназначены для работы в условиях тряски, вибрации, ударов, взрывоопасной и химически активной среде.

Режим работы - длительный. Температура окружающего воздуха для трансформаторов, предназначенных для работы в условиях умеренного климата (исполнение У) – от минус 45°С до плюс 40°С, а для трансформаторов в условиях умеренного и холодного климата (УХЛ1) - от минус 60°С до плюс 40°С.

1.3 Расшифровка условного обозначения типа трансформатора:

ТМГ э-Х /Х ХХ



2. Технические данные

2.1. Значения номинальной мощности, номинальных напряжений на всех ответвлениях, номинальных токов, напряжения короткого замыкания, тока холостого хода, потерь холостого хода и короткого замыкания, а также схема и группа соединения обмоток, другие технические данные указаны в паспорте трансформатора. Первый знак в обозначении схемы и группы соединения обмоток относится к обмотке ВН.

2.2. Общий вид, габаритные и установочные размеры трансформатора и его составных частей приведены на рисунках 1-13 и табл.1,2.

2.3. Регулирование напряжения осуществляется переключением без возбуждения (ПБВ). Для регулирования напряжения трансформатор снабжён переключателем ответвлений обмоток ВН, позволяющим регулировать напряжение в пределах $\pm 5\%$ ступенями по $\pm 2,5\%$.

Таблица 1 - Габаритные и установочные размеры ТМГЭ-1000-2500

Типы трансформаторов	Рис.	Габаритные размеры, мм									Расстояние между катками, мм	
		L	B	H ₁	H	h	h ₁	K	M	N	A	A ₁
ТМГЭ-1000/6(10)-0,4	1	1900	1050	1288	1720	180	150	230	190	190	820	820
ТМГЭ-1250/6(10)-0,4		1784	1150	1513	1755	210	160	250	250	200	820	820
ТМГЭ-1600/6(10)-0,4		2055	1390	1430	1830	180	160	250	210	210	1070	1070
ТМГЭ-2500/6(10)-0,4	2	2311	1423	1690	2043	220	200	260	145	145	1070	1070

Таблица 2 - Размеры вводов НН

Тип трансформатора	Напряжение НН, кВ	Схема и группа соединения	Вводы фазные и нейтрали НН	
			рис.	Диаметр шпильки, мм (d)
ТМГЭ-1000/6(10)-0,4	0,4	У/У _Н -0 Δ/У _Н -11	6	M33
ТМГЭ-1250/6(10)-0,4			7	M42
ТМГЭ-1600/6(10)-0,4			8	M48
ТМГЭ-2500/6(10)-0,4			7	M42

Общий вид трансформаторов типа ТМГЭ-1000-2500кВА

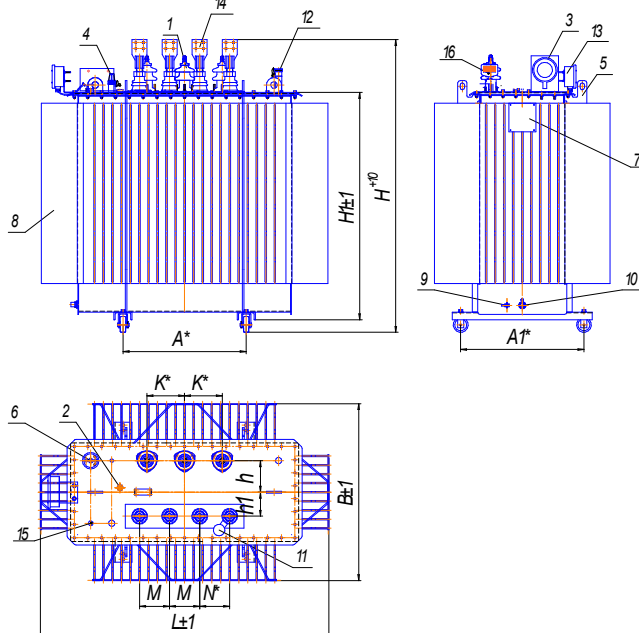


Рисунок 1а

Трансформатор ТМГЭ-2500кВА

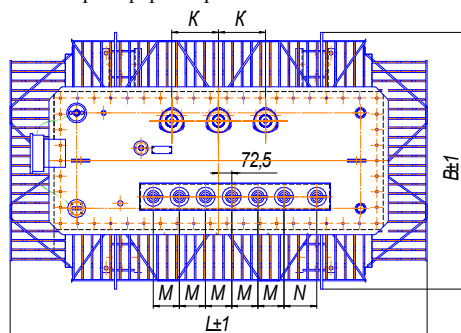


Рисунок 1б

1-ввод ВН; 2- переключатель; 3- ввод НН; 4- маслоуказатель; 5- серьга для подъема трансформатора;
6-биметаллический термометр МВТС16 или ТКП-160 (только для исполнения трансформатора с КИП);
7- табличка; 8- бак; 9- зажим заземления; 10-пробка для отбора и слива масла; 11- пробивной предохранитель (устанавливается по заказу потребителя); 12- патрубок для доливки масла; 13-клеммная коробка; 14-зажим контакт; 15-мановакууметр (только для исполнения трансформатора с КИП); 18-стеклянный термометр ТТЖ-М.

Рисунок 1

Схема строповки трансформатора

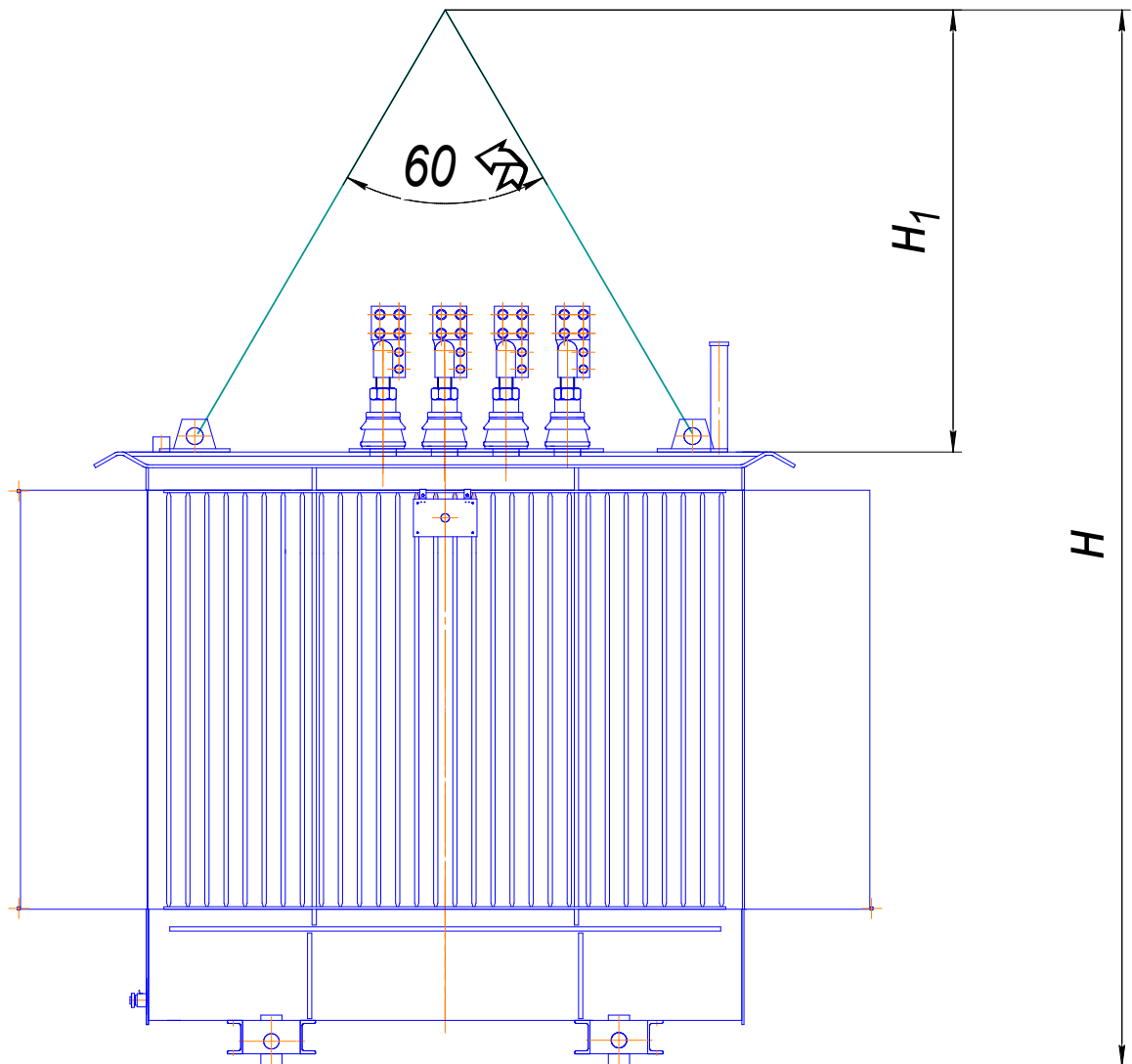


Рисунок 2

Таблица - 3

Тип трансформатора	H, мм	H1, мм
ТМГэ-1000/6(10)-0,4	2360	950
ТМГэ-1250/6(10)-0,4	2595	1080
ТМГэ-1600/6(10)-0,4	2586	1160
ТМГэ-2500/6(10)-0,4	3065	1375

**Схема строповки активной части с крышкой
при сборке и разборке трансформатора**

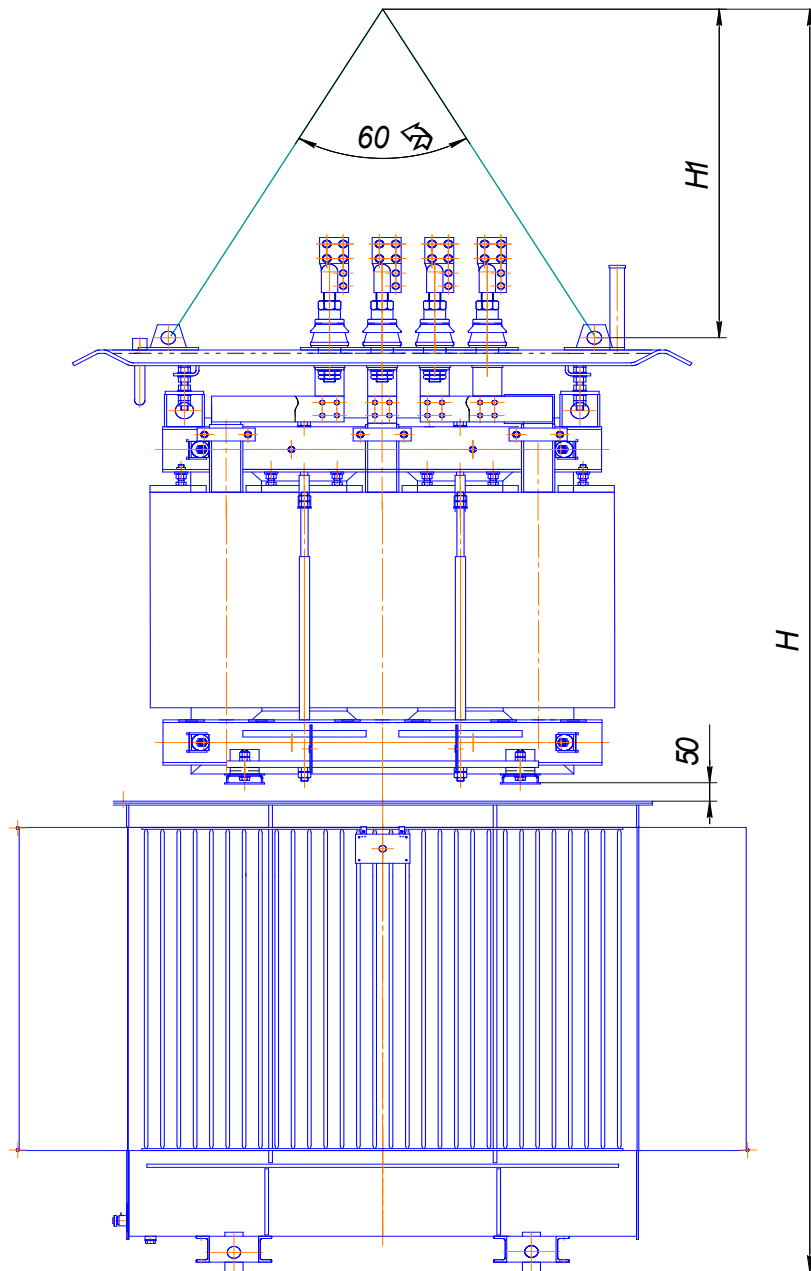


Рисунок 3

Таблица - 3

Тип трансформатора	H1, мм	H, мм
ТМГэ-1000/6(10)-0,4	1070	3700
ТМГэ-1250/6(10)-0,4	1080	4084
ТМГэ-1600/6(10)-0,4	1160	4064
ТМГэ-2500/6(10)-0,4	1375	4805

**Монтажная схема соединения коробки зажимов с
контрольно- измерительными приборами**

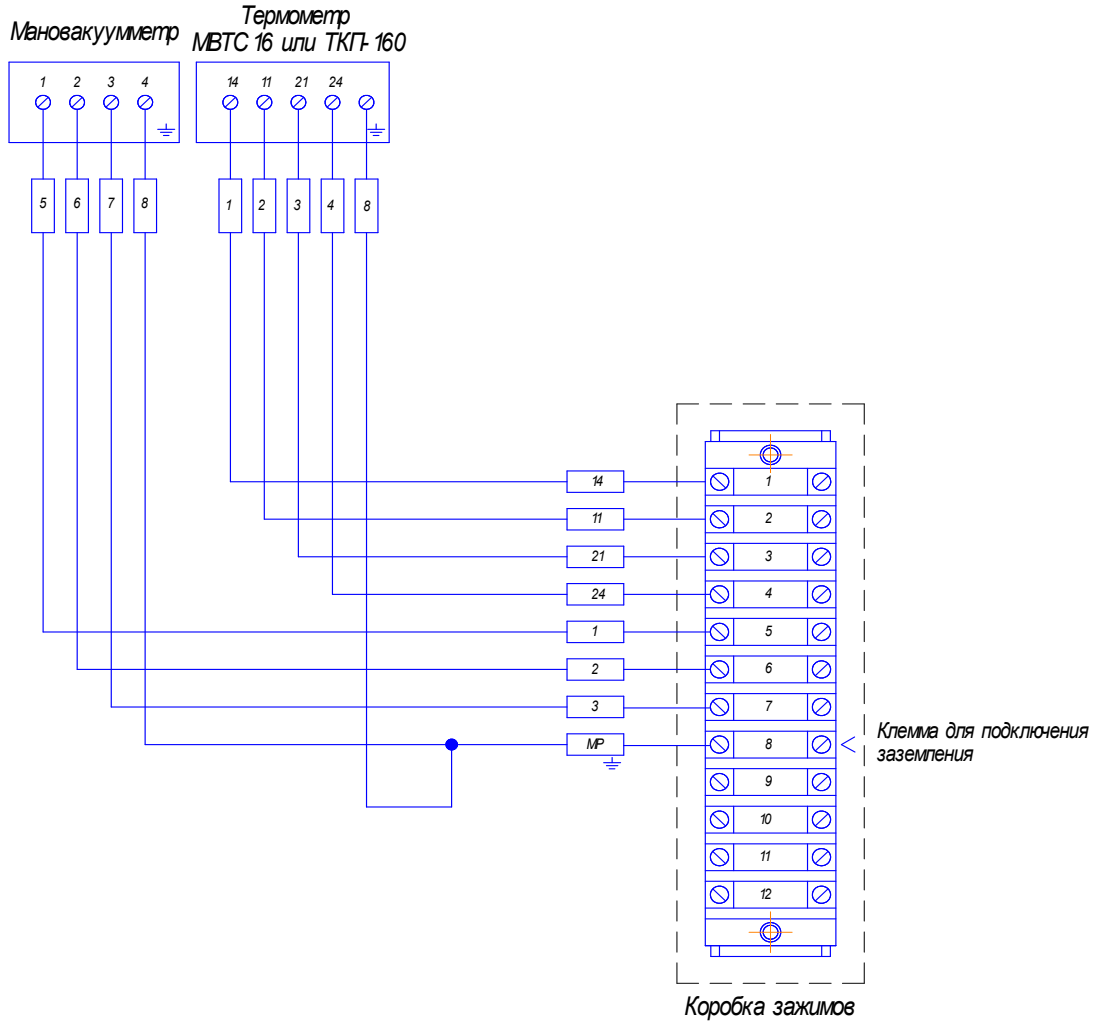


Рисунок 4

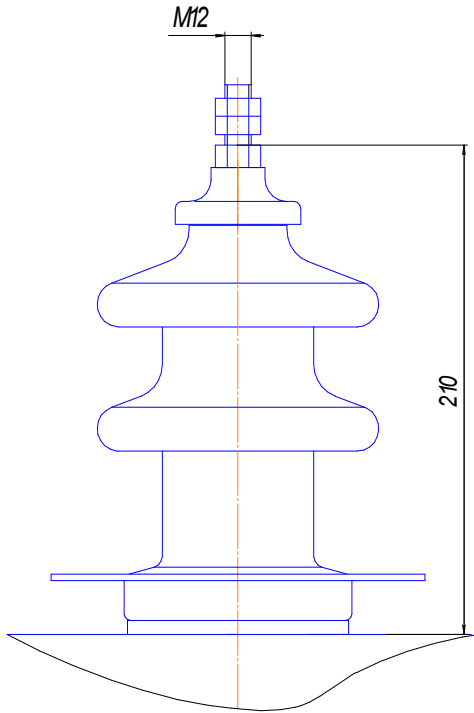
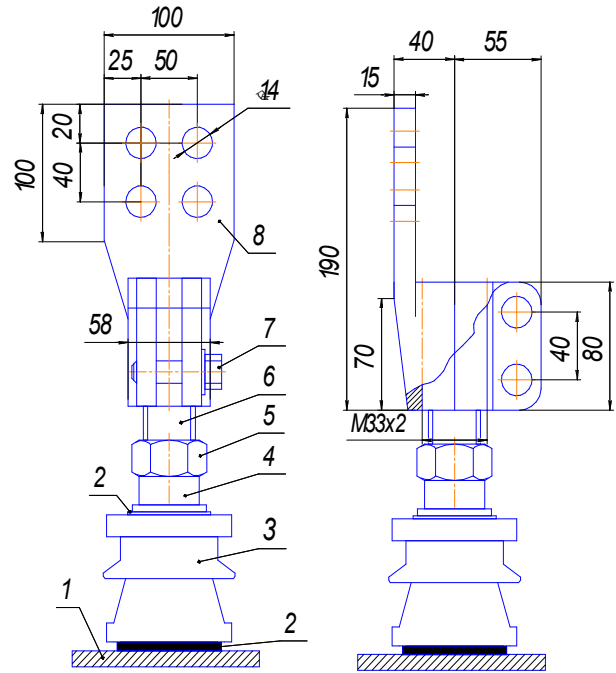
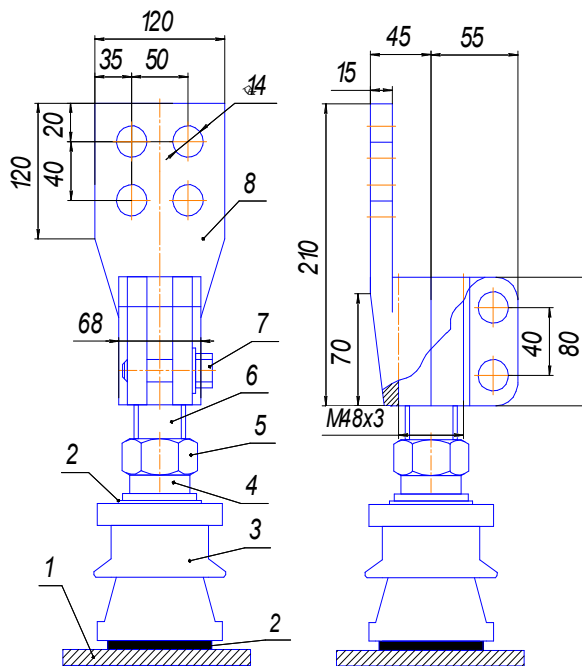


Рисунок 5 - ввод ВН



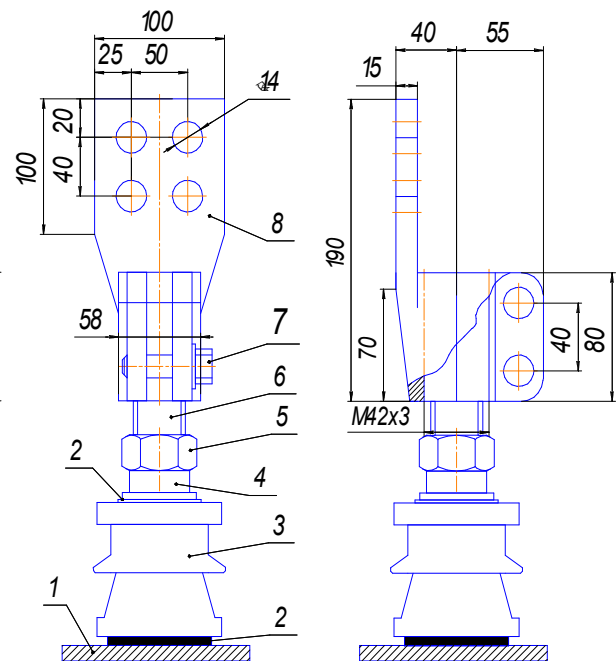
1-крышка; 2-кольцо; 3-изолятор;
4-колпак; 5-гайка; 6-шпилька; 7-болт;
8-зажим контакт

Рисунок 6 - ввод ВН до 2000А
ТМГЭ-1000



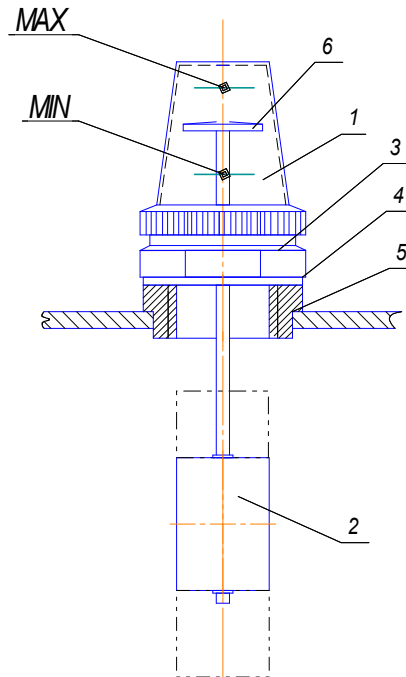
1-крышка; 2-кольцо; 3-изолятор;
4-колпак; 5-гайка; 6-шпилька;
7-болт; 8-зажим контакт

Рисунок 7 - ввод ВН до 3150А
ТМГЭ-1600



1-крышка; 2-кольцо; 3-изолятор;
4-колпак; 5-гайка; 6-шпилька;
7-болт; 8-зажим контакт

Рисунок 8 - ввод ВН до 2000 А
ТМГЭ-1250, ТМГЭ-2500



1 – прозрачный колпак; 2 –поплавок; 3 – корпус; 4 – прокладка;
5 – втулка на крышке; 6 –сигнальный шток

Рисунок 9 – Маслоуказатель

3. Устройство и работа

3.1. Трансформатор имеет герметичную конструкцию, т.е. внутренний объем трансформатора не имеет сообщения с окружающей средой.

Трансформатор полностью (до крышки) заполнен трансформаторным маслом, а температурные изменения объема масла, происходящие в процессе эксплуатации, компенсируются за счёт изменения объема гофрстенок бака.

3.2. Трансформатор состоит из активной части, бака, крышки с вводами ВН и НН и переключателя с выведенным на крышку приводом.

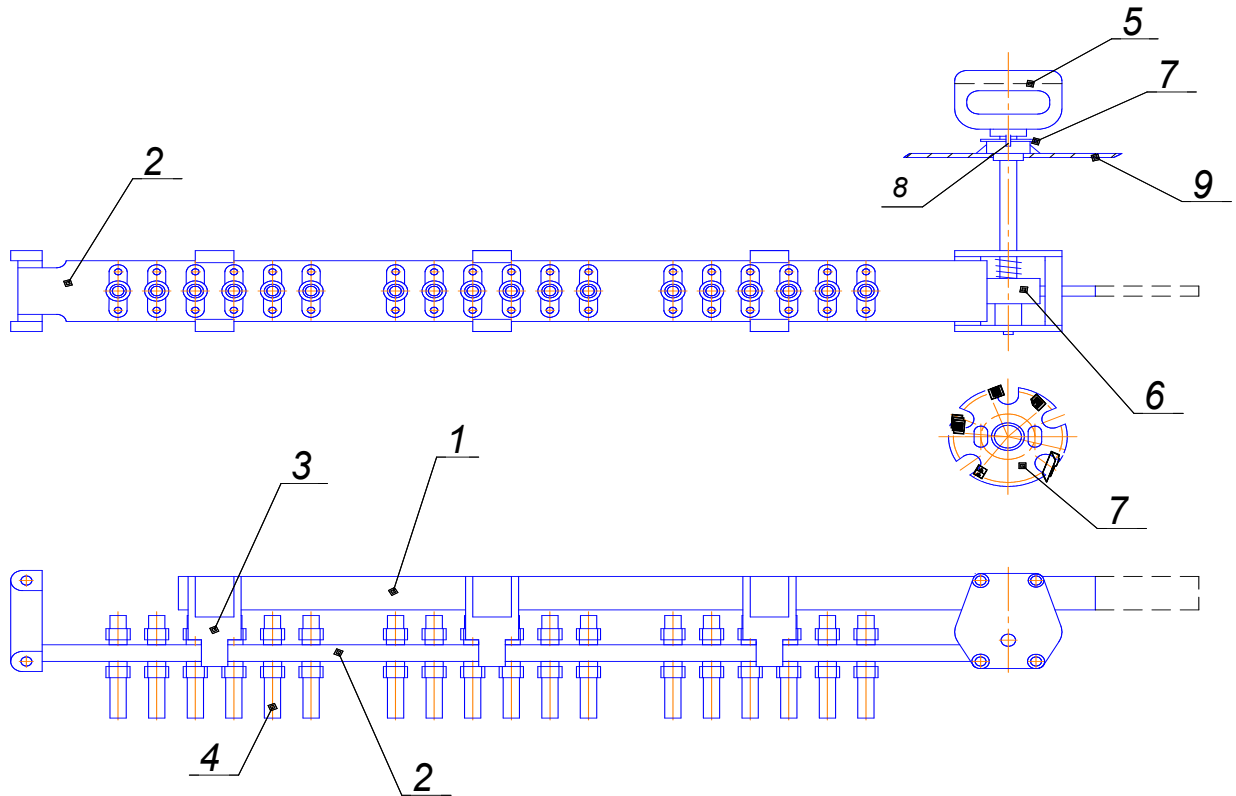
3.3. Активная часть жёстко соединена с крышкой и состоит из магнитопровода с обмотками, нижних и верхних ярмовых балок, отводов ВН и НН, переключателя ответвлений обмоток.

3.4. Магнитопровод трансформатора стержневого типа собран из пластин холоднокатаной трансформаторной (электротехнической) стали.

3.5. Обмотки - многослойные цилиндрические изготовлены: НН из алюминиевой (медной) фольги или провода, ВН алюминиевого (медного) провода.

3.6. В веру активной части размещён переключатель ответвлений обмоток ВН. Переключатель жёстко закреплён на крышке бака

3.7. Переключатель рис. 10 предназначен для регулирования напряжения без возбуждения (ПВВ) путем соединения соответствующих ответвлений обмоток ВН.



- 1 – Рейка с подвижными контактами; 2 – Рейка с неподвижными контактами;
3 – контакт подвижный; 4 – контакт неподвижный; 5 – рукоятка переключателя;
6 – привод; 7 – указатель положения переключателя (диск фиксирующий
положение переключателя); 8 – фиксатор положения переключателя;
9 – крышка трансформатора.

Рисунок 10 - Переключатель

Порядок переключения:

Поднять рукоятку переключателя (поз.5) до выхода фиксатора (поз.8) выше диска указателя (поз.7), поворотом рукоятки (поз.5) установить переключатель в нужное положение (1, 2, 3, 4, 5 указано на диске), совместить фиксатор (поз.8) с выемкой диска указателя (поз.7) и опустить рукоятку до упора.

Положение 1 соответствует максимальному значению ($U_n+5\%$), положение 5 – минимальному значению ($U_n-5\%$).

Внимание! Переключать переключатель из положения I(1) сразу в положение V(5) или наоборот из положения V(5) в положение I(1) категорически запрещается.

Конструктивно переключатель представляет собой две рейки, на одной из которых закреплены неподвижные, а на другой – подвижные контакты. К неподвижным контактам присоединены регулировочные отводы обмоток ВН в соответствии с рисунком 10.

При вращении рукоятки привода переключателя передвигается рейка с подвижными контактами, которые замыкают соответствующие неподвижные контакты с присоединёнными к ним регулировочными отводами обмоток трансформатора.

Фиксация положения переключателя осуществляется специальным фиксирующим устройством, расположенным в приводе переключателя (поз.6) внутри бака трансформатора, а также дополнительным фиксатором, расположенным в рукоятке Привода (поз.5) и диском указателя положения переключателя (поз.7).

Схема соединения ответвлений обмоток ВН к переключателю с диапазоном регулирования минус $2 \times 2,5\%$ до $+2 \times 2,5\%$ (рис.11).

Схема соединения обмоток "ЗВЕЗДА"

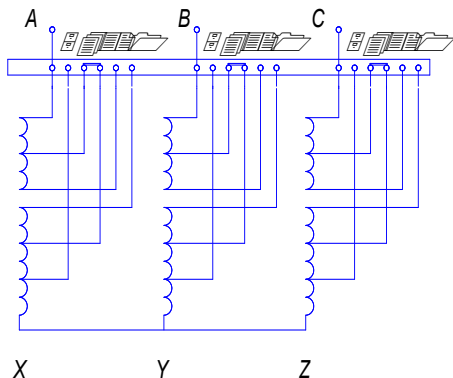


Схема соединения обмоток "ТРЕУГОЛЬНИК"

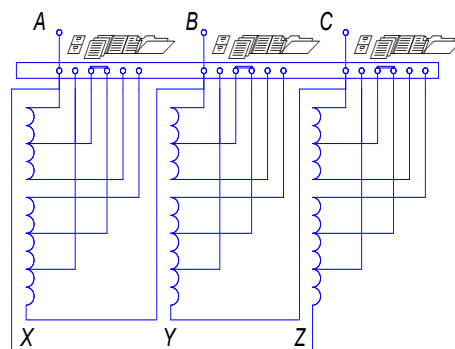


Рисунок 11

3.8. Бак трансформатора сварной, прямоугольной формы, состоит из верхней рамы, гофрированной стенки, обечайки, дна с приваренными к нему швеллерами. Верхняя рама выполнена из уголка, гофрированная стенка – из рулонной стали. В приваренных ко дну бака швеллерах имеются отверстия для крепления трансформатора к фундаменту или установки роликов транспортных позволяющих осуществлять продольное или поперечное перемещение трансформатора.

На баке закреплена табличка с техническими характеристиками трансформатора.

В нижней части бака имеются зажим заземления, пробка для слива масла. На дне бака имеется пробка для удаления остатков масла.

3.9. На крышке трансформатора смонтированы:

- вводы ВН и НН;
- привод переключателя;
- маслоуказатель поплавкового типа;
- патрубков для заливки трансформатора маслом;
- карман для стеклянного термометра СП-2П;
- стеклянный термометр СП-2П (устанавливается при монтаже трансформатора)
- пробивной предохранитель (в случае заказа потребителем);
- серьги для подъема собранного и заполненного маслом трансформатора;
- клеммная коробка;
- карман для установки термометра МВТС-16 или ТКП-160;
- термосигнализатор МВТС-16 или ТКП-160 (только для исполнения трансформатора с КИП)
- карман для установки мановакуумметра;
- мановакуумметр (только для исполнения трансформатора с КИП).

3.10. Пробивной предохранитель, поставляемый по заказу потребителя, предназначен для защиты сети низшего напряжения от попадания повышенного потенциала.

3.11. Для обеспечения уплотнения разъёмных частей трансформатора применяется маслостойкая резина.

3.12. Трансформатор заполнен трансформаторным маслом, имеющим пробивное напряжение не менее 40кВ.

4. Контрольно-измерительные приборы

4.1. Для контроля уровня масла на крышку трансформатора установлен маслоуказатель.

4.2. На крышке трансформатора предусмотрена гильза для установки биметаллического термометра МВТС-16 или ТКП-160 (только для исполнения с КИП).

4.3. При эксплуатации трансформаторов должен поддерживаться нормальный режим работы трансформатора, при котором его параметры (напряжение, ток и температура верхних слоёв масла) не отклоняются от номинальных более чем допустимо согласно ГОСТ 11677 и ГОСТ Р 52719. Номинальные значения напряжений и токов указаны в паспорте трансформатора и на его заводской табличке.

На гильзе трансформатора устанавливается биметаллический термометр МВТС-16 или ТКП-160 для измерения температуры верхних слоёв масла. Контакты биметаллического термометра соединены проводами с клеммной коробкой (рис. 4).

В нормальном режиме температура верхних слоёв масла не должна превышать плюс 95°C в трансформаторах с естественным охлаждением.

4.4. Для контроля внутреннего давления в баке и сигнализации о превышении давления в баке допустимых величин, на крышке трансформатора установлен мановакуумметр. Контакты мановакуумметра проводами соединяются с клеммной коробкой (рис. 4).

Произвести настройку уставки мановакуумметра на максимальное избыточное давление следующим образом:

- установить отвёртку на винт расположенный в центре циферблата мановакуумметра;
- слегка поворотом винта по часовой или против часовой стрелке установить правую стрелку на шкалу 0,025МПа (сигнал на отключение);

5. Маркировка и пломбирование

5.1. Маркировка

5.1.1. Трансформатор снабжается табличкой с техническими характеристиками трансформатора.

5.1.2. Обозначение фаз расположено на крышке у вводов ВН и НН.

5.1.3. Место заземления обозначено знаком заземления по ГОСТ 21130.

5.1.4. На крышке, напротив каждой серьги для подъёма, обозначено место строповки.

5.2. Пломбирование

5.2.1. Пломбирование бака трансформатора осуществляется путём установки пломбы на болтах, крепящих крышку с рамой бака.

5.2.2. Пломбируется пробка для слива масла.

При нарушении пломб предприятие - изготовитель имеет право снять установленные гарантии.

6. Упаковка

На время транспортирования:

- техническая документация укладывается в полиэтиленовый пакет и в коробку на крышке;
- транспортные ролики крепятся проволокой к опорным швеллерам, расположенным на дне бака.

7. Указание мер безопасности

7.1. Трансформаторы относятся к высоковольтным электрическим установкам, поэтому при монтаже и эксплуатации необходимо соблюдать все нормы и правила технической эксплуатации электроустановок.

7.2. Трансформатор и его активную часть необходимо поднимать только за специально предназначенные для этой цели детали:

- трансформатор в сборе и активную часть с крышкой – за серьги, расположенные на крышке;
- активную часть без крышки – за отверстия, расположенные на верхних ярмовых балках.

7.3. Категорически запрещается:

- Поднимать трансформатор за пластины, установленные на крышке и служащие для креплений изделий при транспортировании;
- Производить работы и переключения на трансформаторе, включённым в сеть хотя бы с одной стороны;
- Пользоваться переключателем без ознакомления с настоящей инструкцией;
- Оставлять переключатель в промежуточном положении и без фиксации его рукоятки;
- Эксплуатировать трансформатор с повреждёнными вводами (трещинами, сколами изоляторов);
- Включать трансформатор без заземления бака.

7.4. **ВНИМАНИЕ!** Температура масла в трансформаторе при его транспортировании, хранении и эксплуатации, как правило, не соответствует температуре масла при его заливке в трансформатор предприятием-изготовителем, и внутреннее давление в трансформаторе, как правило, отличается от атмосферного давления. Поэтому и с точки зрения сохранения надёжности и долговечности трансформаторов, и с точки зрения безопасности его обслуживания рекомендуется не нарушать герметичность трансформатора (отворачивание пробок, открывание патрубка, крана, снятие маслоуказателя и любые нарушения его уплотнений).

7.5. При обслуживании трансформатора необходимо учитывать, что трансформаторное масло является легко воспламеняющей жидкостью, имеет высокую температуру горения и трудно поддаётся тушению. Поэтому все работы, и особенно связанные со сваркой, электропайкой следует производить в соответствии с предусмотренными противопожарными правилами.

7.6. Дополнительно при эксплуатации трансформатора необходимо пользоваться следующими действующими документами:

- Типовыми правилами пожарной безопасности для промышленных предприятий;
- правилами техники безопасности при эксплуатации электроустановок.

8. Подготовка трансформатора к работе

8.1. Трансформатор вводится в эксплуатацию без ревизии.

8.2. **ВНИМАНИЕ!** Открывать патрубок на крышке, пробку на баке, снимать изоляторы, маслоуказатель, совершать другие действия, могущие привести к разгерметизации трансформатора, без надобности категорически запрещается.

Испытание бака гидравлическим давлением не производить.

8.3. Отбор пробы и испытание трансформаторного масла без согласования с заводом-изготовителем не производить.

8.4. Перед включением трансформатора следует выполнять следующие работы:

а) произвести внешний осмотр трансформатора, убедиться в целостности всех узлов, отсутствие сколов и трещин на изоляторах, проверить крепления маслоуплотнительных соединений. При обнаружении ослабления креплений, течи масла из-под прокладок или пробок подтянуть пробки и гайки соединений.

ВНИМАНИЕ! Убедиться, что красный сигнальный шток поплавка маслоуказателя находится выше надписи MIN прозрачного колпака (но при нахождении красного сигнального штока поплавка маслоуказателя ниже надписи MIN-ма включение трансформатора под напряжение и его эксплуатация так же допускаются при наличии согласования с заводом-изготовителем); наличие или отсутствие масла в прозрачном колпаке маслоуказателя трансформатора является нормой (не является браковочным признаком).

б) если в трансформаторе производилось устранение причин течи масла, и в случае необходимости произвести доливку масла в соответствии с п.11.6, после этого составить акт;

в) установить при необходимости транспортные ролики из транспортного положения в рабочее;

г) в случае установки термометра(МВТС-16 или ТКП-160) и мановакуумметра на трансформаторе, необходимо перед вводом в эксплуатацию произвести настройку уставки приборов согласно с п.4.3 и п.4.4;

д) заземлить бак трансформатора;

ж) протереть изоляторы ветошью, смоченной бензином, а затем сухой;

з) замерить сопротивление обмоток постоянному току. Омическое сопротивление обмоток на стороне НН (0,4 кВ) с увеличением мощности трансформатора уменьшается и становится соизмерима сопротивлением шинных выводов, при этом отклонение омического сопротивления разных фаз может быть более 2-х %. Чем больше мощность трансформатора, тем больше это отклонение.

Сопротивление обмоток и отводов НН разных фаз постоянному току на трансформаторах мощностью от ТМГэ-1000 до ТМГэ-2500 отличаются между собой более 2-х % вследствие большой разницы длины отводов НН (рис.12):

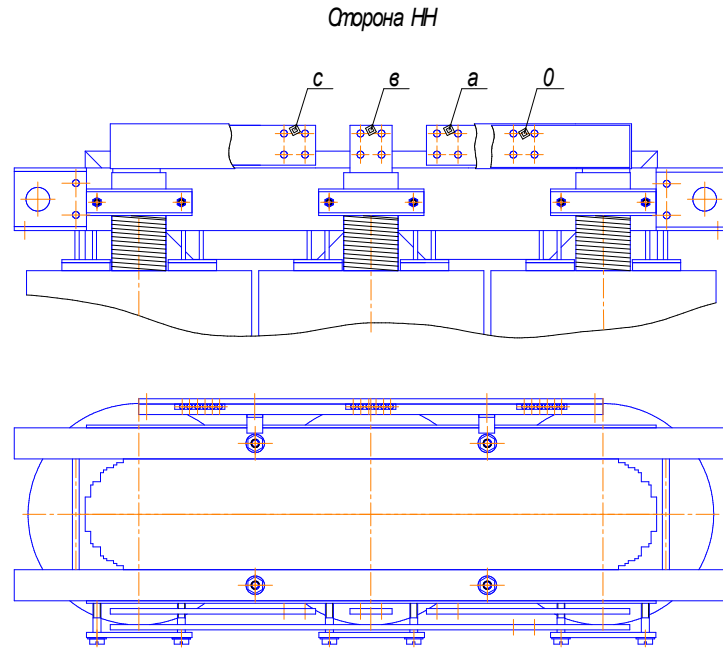


Рисунок 12

з) определить сопротивление изоляции:

НН – бак, ВН;

ВН – бак, НН.

Измерения производить в соответствии с разделом 6 настоящей инструкции;

и) убедиться, что переключатель установлен и зафиксирован в одном из рабочих положений.

8.5. Правильность работы переключателя определяется по результатам измерения сопротивления обмоток постоянному току и по результатам проверки коэффициента трансформации на всех положениях переключателя.

8.6. Для исключения возможности проворачивания шпилек вводов НН при подсоединении кабеля (шин) необходимо удерживать нижнюю гайку на шпильке ввода гаечным ключом. Проворачивание шпильки может привести к замыканию ввода НН на бак.

8.7. **ЗАПРЕЩАЕТСЯ** проводить испытания изоляции повышенным напряжением без согласования с заводом-изготовителем.

8.8. Включать трансформатор в сеть разрешается толчком на полное номинальное напряжение.

8.9. Если отключение введённого в эксплуатацию трансформатора не было связано с проведением на нем работ или действием защит, то трансформатор может быть введён в работу без проведения испытаний и измерений параметров.

8.10. Во всем неоговорённом при подготовке трансформатора к работе и его эксплуатации руководствоваться следующими действующими документами:

- правилами устройства электроустановок;
- правила технической эксплуатации электрических станций и сетей;
- объёмом и нормами испытаний электрооборудования.

9. Определение характеристик изоляции

9.1. За температуру изоляции трансформатора, не подвергавшегося нагреву, принимается температура окружающего воздуха. Причём следует выдержать трансформатор при такой температуре не менее 6 часов.

9.2. Если температура воздуха ниже $+10^{\circ}\text{C}$, то для измерения характеристик изоляции трансформатор должен быть нагрет.

9.3 Нагрев производить одним из следующих методов:

- размещением в отапливаемом помещении;
- нагревом электропечами закрытого типа, устанавливаемыми под дно трансформатора;
- индукционным прогревом за счёт вихревых потерь в стали бака;
- прогревом токами короткого замыкания.

9.4 При нагреве трансформатора температура изоляции принимается равной средней температуре обмотки ВН, определяемой по сопротивлению обмотки постоянному току. Измерение указанного сопротивления производить не ранее, чем через 60 мин. После отключения нагрева током в обмотке или через 30 мин. после отключения внешнего нагрева.

9.5 Сопротивление изоляции измерять мегомметром 2500 В с верхним пределом измерения не ниже 10000 Мом. Перед началом каждого измерения испытываемая обмотка должна быть заземлена не менее, чем на 2 мин.

9.6 Состояние изоляции должно соответствовать документу «Объем и нормы испытаний электрооборудования» РД 34.45-51.300-97.

10. Эксплуатация трансформатора

10.1. Допустимые нагрузки и аварийные перегрузки трансформатора по ГОСТ 14209.

10.2. При эксплуатации трансформатора необходимо учитывать также местные инструкции, учитывающие специфику конкретного объекта, климатической зоны, характер потребителей и другие факторы.

10.3. Порядок работы с переключателем.

- Перед переключением напряжения отключить трансформатор от сети со стороны как высшего, так и низшего напряжения.
- Переключение возбуждённого трансформатора не допускается.
- Переключение переключателя производить следующим образом (п.3.7 рис.10):
- Для очистки контактной системы переключателя от окиси и шлама при каждом переключении производить прокручивание переключателя до 3-5 циклов в одну и другую стороны.

11. Техническое обслуживание

11.1. На протяжении всего срока службы трансформатора проведения профилактических ремонтов, связанных с вскрытием трансформатора, заменой и сушкой трансформаторного масла, не требуется.

Отбор проб и профилактические испытания масла без согласования с заводом-изготовителем не производить. В остальном объем и периодичность испытаний трансформатора в эксплуатации должны соответствовать требованиям действующего документа «Правила технической эксплуатации электрических станций и сетей».

11.2. Для своевременного обнаружения неисправностей трансформатор подвергается периодическому внешнему осмотру (без отключения трансформатора от сети). При осмотрах убедиться в отсутствии механических повреждений бака, изоляторов, течей масла, проверить целостность лакокрасочных покрытий.

11.3. В случае необходимости (при случайных механических повреждениях, при нарушении правил эксплуатации и др.) вскрыть трансформатор. Температура окружающего воздуха должна быть не ниже +10°C.

11.4. Помещение, где производится вскрытие трансформатора, должно быть сухим и чистым, защищённым от попадания атмосферных осадков и пыли.

11.5. Последовательность разборки трансформатора.

11.5.1. Слить масло в чистый резервуар через штуцер внизу бака трансформатора, открыв сначала пробку этого штуцера, а затем когда струя масла уменьшится, патрубком на крышке трансформатора. Штуцер внизу бака открывать осторожно, помня, что масло в трансформаторе, как правило, находится при некотором давлении или разрезении.

11.5.2. Отвернуть болты, крепящие крышку к баку.

11.5.3. Поднять активную часть с крышкой за серьги, расположенные на крышке трансформатора (рис. 3). Устранить дефект и собрать трансформатор.

11.6. Последовательность сборки трансформатора в обратном порядке.

11.6.1. Заполнить трансформатор маслом с электрической прочностью не менее 40кВ до появления масла в трубке крышки. Заполнение маслом выполнить по возможности в один приём. Температура заливаемого масла должна быть не ниже +10°C, а температура активной части трансформатора – выше температуры масла.

11.6.2. Оставить трансформатор для выхода из активной части остатков воздуха на срок не менее двух суток.

11.6.3. После отстоя трансформатора долить масло до появления его в трубке крышки. Закрыть патрубок крышкой, проверив предварительно целостность и состояние уплотнительной прокладки.

11.7. Объём испытаний и нормы контролируемых параметров трансформатора перед включением в работу после его вскрытия должны соответствовать требованиям документа «Объём и нормы испытаний электрооборудования» РД 34.45-51.300-97.

12. Транспортирование и хранение

12.1. Условия транспортирования в части механических воздействий по группе «С» ГОСТ 23216.

12.2. Трансформатор отправляется предприятием-изготовителем полностью собранным и заполненным трансформаторным маслом.

12.3. Перевозку трансформаторов автомобильным транспортом соответствующей грузоподъёмности производить по шоссе дорогам с твёрдым покрытием со скоростью не более 60 км/ч, по грунтовым дорогам со скоростью не более 40 км/ч.

Число перегрузок – не более четырёх.

Крепление грузов на транспортных средствах и транспортирование изделий осуществляется в соответствии с правилами, действующими на транспорте соответствующего вида.

12.4. Погрузочно-разгрузочные операции необходимо выполнять соответствующим оборудованием с соблюдением действующих правил техники безопасности и мер, обеспечивающих сохранность трансформатора и его узлов.

12.5. **ВНИМАНИЕ!** Необходимо оберегать от механических воздействий гофрастенку бака, так как она изготовлена из тонколистовой стали.

12.6. Подъем трансформатора следует производить только за серьги на крышке бака. Стропы при этом должны быть такой длины, чтобы угол отклонений строп от вертикали не превышал 60°.

12.7. Отбор проб и испытаний масла в процессе хранения трансформатора не производить.

12.8. При длительном (более двух лет) хранении трансформатора необходимо периодически производить его наружный осмотр.

В случае просачивания масла из-под маслоуплотнительных соединений подтянуть гайки.

12.9. Условия хранения трансформатора – п.8 по ГОСТ 15150 на срок сохраняемости до одного года; при условии хранения п.5 по ГОСТ 15150 – срок сохраняемости до двух лет при ежегодном внешнем осмотре трансформатора потребителем.

ВНИМАНИЕ! ЗАПРЕЩАЕТСЯ:

- **поднимать трансформатор за пластины, служащие для крепления при транспортировании.**
- **нарушать герметизацию трансформатора.**
- **производить перевозку трансформатора установленного на транспортные ролики.**

РЕСПУБЛИКА КАЗАХСТАН

г. Нурсулта (Астана)

☐ пр. Б. Момышулы, VIP-городок,
пер. № 37, дом № 8
☎ Тел./факс: +7 (7172) 27-64-52 (-53, -54, -55)
✉ E-mail: info@alageum.com ☎ Skype: ae.aktobe.office

г. Алматы

☐ ул. Земнухова 9А (Отдел продаж)
☎ Тел.: +7 (727) 253-84-83, +7 771 001 8808
✉ E-mail: almaty@alageum.com
☎ +7 777 134 8488

г. Актау

☐ Промзона, база (офис) АСМУ АО «ЭЛМО»
☎ Тел.: +7 (7292) 544-511, 544-546
✉ E-mail: aktau@alageum.com
☎ Skype: jazira_2010

г. Атырау

☐ ул. Атамбаева, 27, 2 этаж
☎ Тел.: +7 (7122) 45-75-33
✉ E-mail: atyrau@alageum.com
☎ Skype: atyrau.alageum

г. Шымкент

☐ Сайрамский р-н, с. Тассай, ул. Жибек Жолы б/н
☎ Тел./факс: +7 (7252) 55-44-13
✉ E-mail: info.shymkent@alageum.com
☎ Skype: shaoae

г. Актобе

☐ пр. 312 Стрелковой дивизии, 44а
☎ Тел./факс: +7 (7132) 53-28-68, 53-28-67
✉ E-mail: aktobe@alageum.com

г. Уральск

☐ ул. Азербайджанская, 42, (2 этаж)
☎ Тел./факс: +7 (7112) 50-27-89, 24-08-21
✉ E-mail: info.uralsk@alageum.com
☎ Skype: uralsk.alageum

г. Усть-Каменогорск

☐ ул. Горького, 50, А, офис 205–207
☎ Тел./факс: +7 (7232) 26-19-28, 49-22-32
✉ E-mail: oskemen@alageum.com
☎ Skype: zulfiya_oskemen

г. Караганда

☐ ул. Камская 85, оф 22
☎ Тел.: +7 (7212) 428-859
✉ E-mail: karaganda@alageum.com
☎ Skype: -

г. Павлодар

☐ Восточный пром. район, ул. Циолковского, 272
☎ Тел.: +7 (7182) 60 20 91
✉ E-mail: pavlodar@alageum.com
☎ Skype: aoaepvl

ПРЕДПРИЯТИЯ

ТОО "AlageumGroup"

☐ РК, г. Алматы, ул. Утеген Батыра 7/1
☎ Тел./Факс: +7 (727) 352-81-05
✉ E-mail: info.almaty@alageum.com
✉ E-mail: ktz@alageum.com

ТОО "Уральский трансформаторный завод" (УТЗ)

☐ РК, г. Уральск ул. Есенжанова 42/6Н1
Приемная
☎ Тел.: +7 (7112) 24-61-61
✉ E-mail: info@uraltrafo.kz
Отдел продаж
☎ Тел.: +7 702 110 8822, +7 771 758 6487,
+7 (7112) 24 40 70
✉ E-mail: sales@uraltrafo.kz

АО "ПромЭнерго"

ТОО "Алматинский электромеханический завод" (АЭМЗ)

☐ РК, Алматы, ул. Земнухова 9а (Отдел продаж)
☎ Тел.: +7 (727) 232-80-96, +7 771 056 6013,
+7 771 001 9990
✉ E-mail: ok@alageum.com

АО "Кентауский трансформаторный завод" (КТЗ)

☐ Туркестанская область, г. Кентау, ул. И. Кожабаяева 2
Приемная
☎ Тел.: +7 (72536) 3-24-39, Факс: +7 (72536) 3-59-79

Отдел продаж

☎ Тел.: +7 (72536) 3-02-27

Отдел снабжения

☎ Тел.: +7 (72536) 3-22-21

АО "Электромонтаж" (ЭЛМО)

☐ РК, Алматы ул. Мынбаева, 46/48
☎ Тел./Факс: +7 (727) 345 03 45
✉ E-mail: info.elmo@alageum.com

☐ РК, г. Астана пр. Б. Момышулы VIP-городок,
пер. №37, дом №8
☎ Тел./факс: +7 (7172) 27-64-52, +7 (7172) 27-64-53
✉ E-mail: info@alageum.com