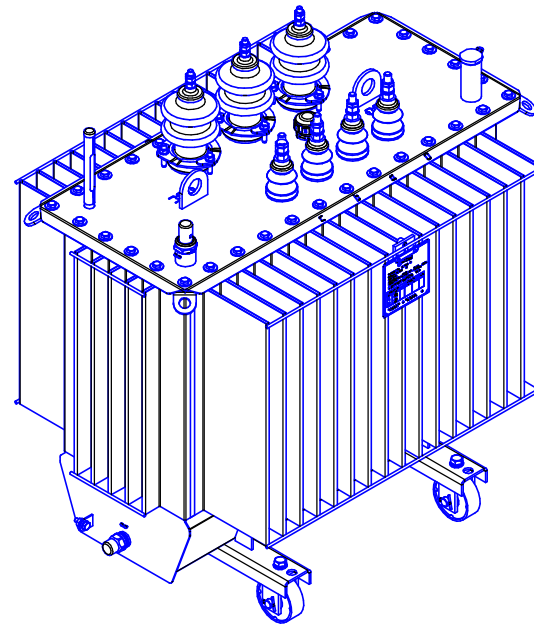
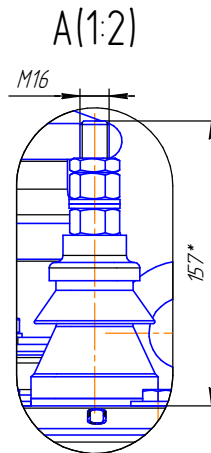
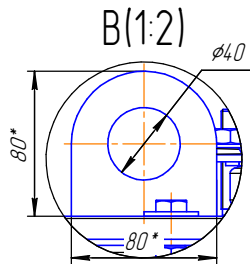
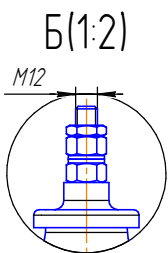
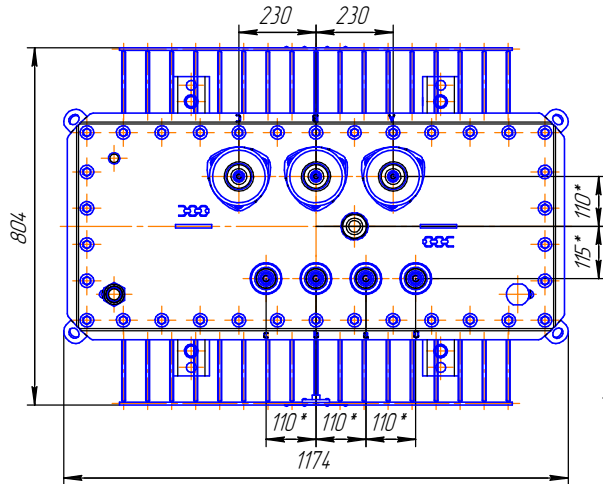
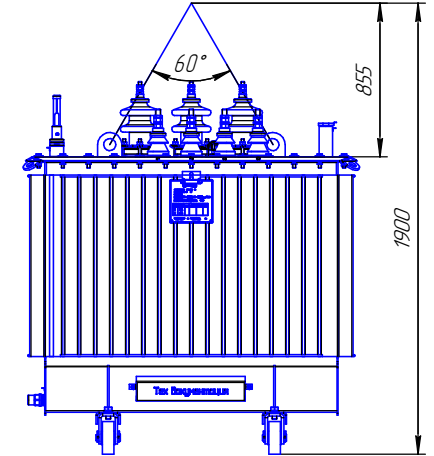
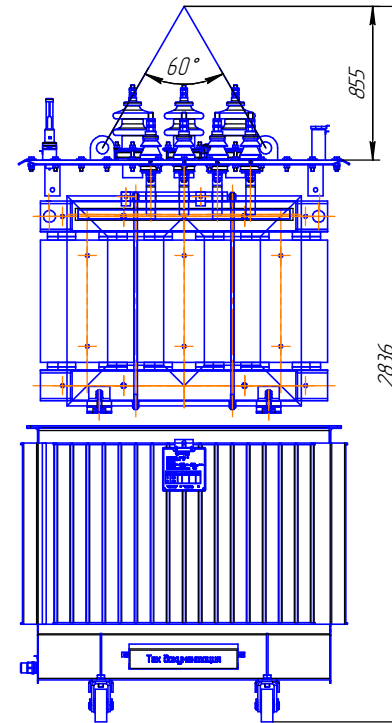
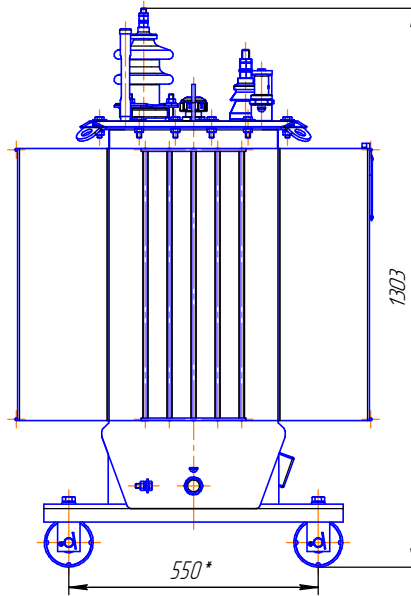
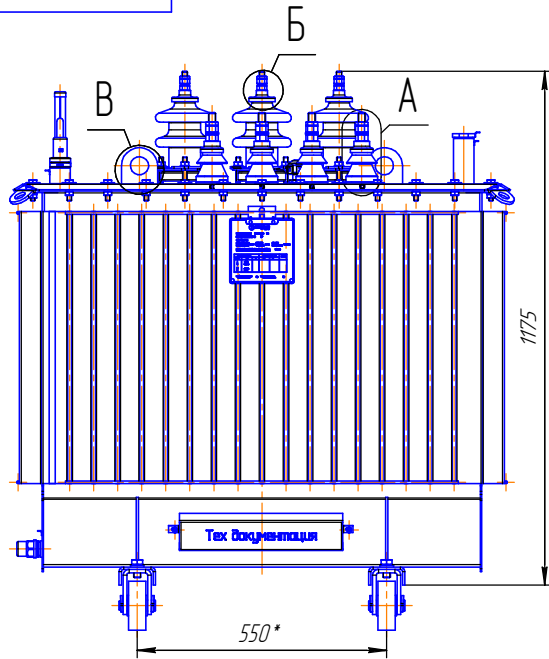


ЖКУИ.672233.148 ГЧ



Наименование	Масса, кг
Масло трансформатора	232
Полная масса трансформатора	1025

- 1 Размеры для справки
- 2 ВНИМАНИЕ! Активная часть связана с крышкой. Подъем активной части производить за подъемные пластины, расположенные на крышке.
- 3 Трансформатор поставляется заводом с запломбированными пробами для взятия пробы и слива масла и крышкой трансформатора.
- 4 Знак строповки и центр масс выполнить по ГОСТ 14.192.

				ЖКУИ.672233.148 ГЧ		
				Трансформатор ТМГЭ-250		
Изм. Лист	№ докум.	Подп.	Дата	Лист	Масса	Масштаб
Разраб.	Изм. Е.Е.				см. табл.	1:1
Проб.	Шварцманов Д.И.			Лист	Листов	1
Т.контр.						
Н.контр.	Айтасова А.А.					
Утв.	Асан Г.А.					

Перед. приреч.

Справ. № ТМГЭ-250

Листы и дата

Изм. № докум.

Взам. инв. №

Листы и дата

Изм. № докум.