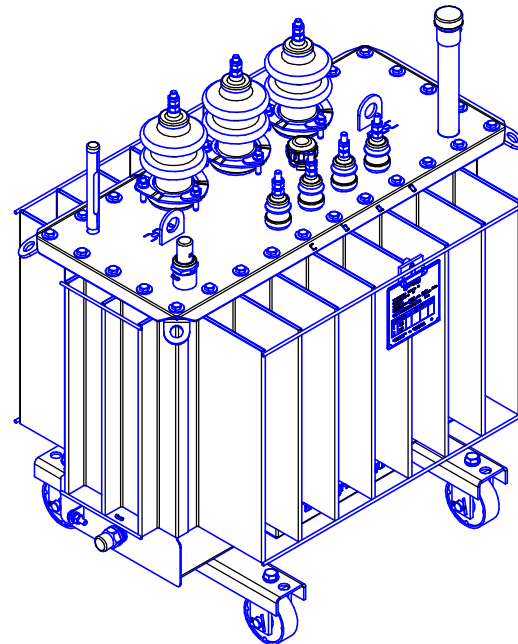
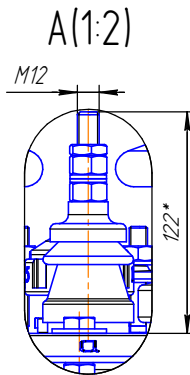
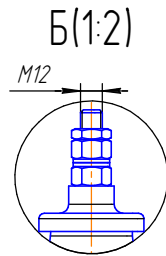
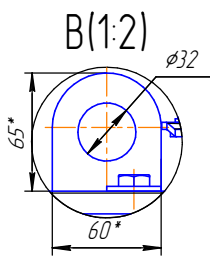
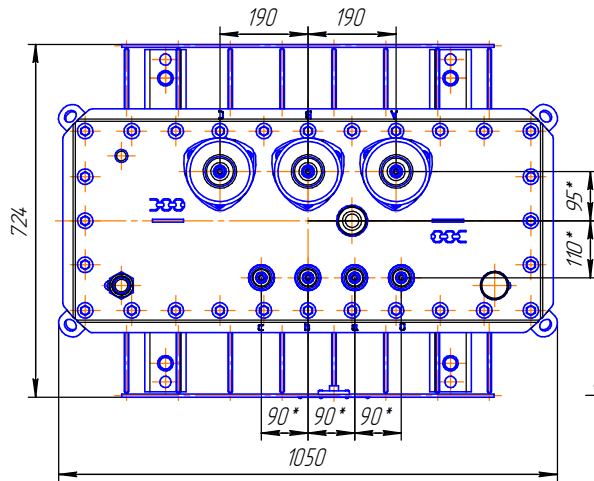
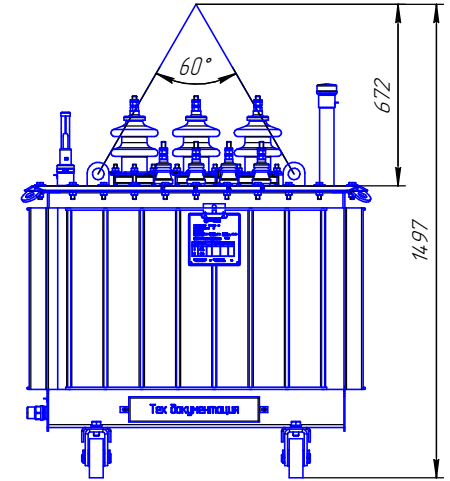
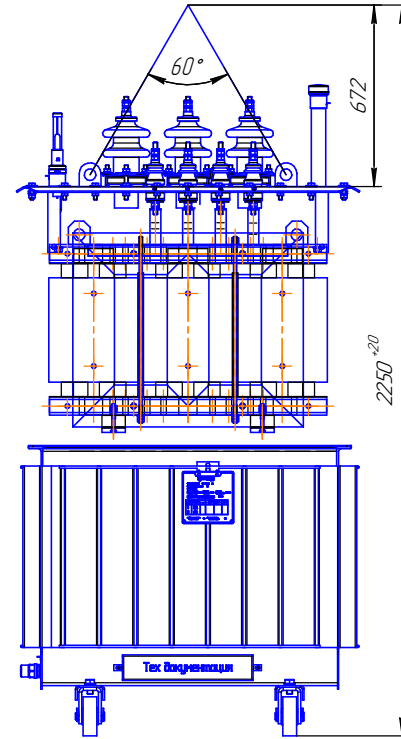
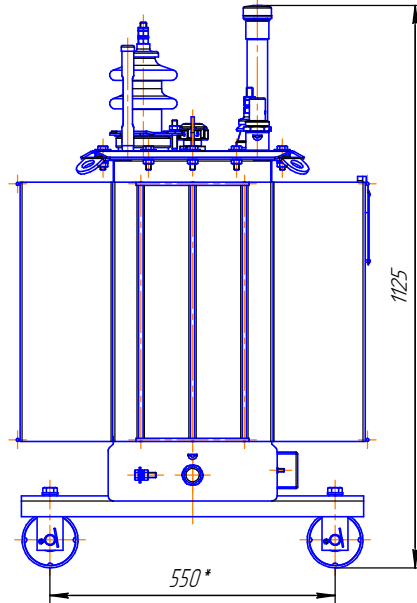
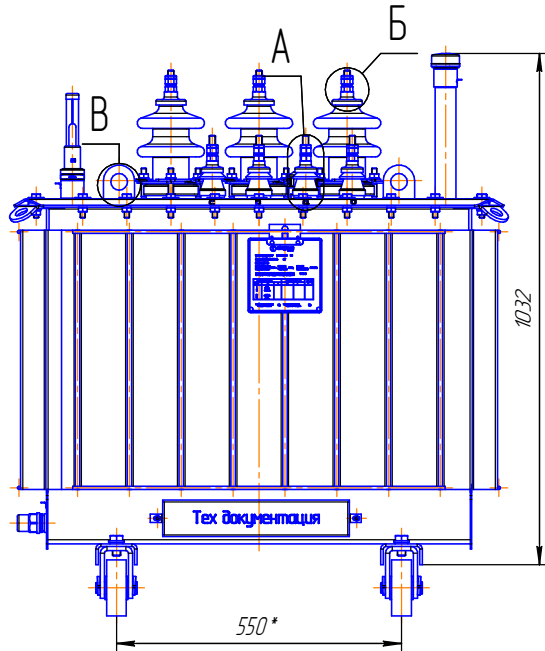


ЖКУИ.672233.145 ГЧ



Наименование	Масса, кг
Масло трансформатора	136
Полная трансформатора (с катками)	570

- 1 Размеры для справок
- 2 ВНИМАНИЕ! Активная часть связана с крышкой. Подъем активной части производить за подъемные пластины, расположенные на крышке.
- 3 Трансформатор поставляется заводом с запломбированными пробками для взятия пробы и слива масла и крышкой трансформатора.
- 4 Знак строповки и центр масс выполнить по ГОСТ 14.192.

				ЖКУИ.672233.145 ГЧ			
				Трансформатор ТМГЗ-100			
				Модернизация			
Изм.	Лист	№ докум.	Подп.	Дата	Лит.	Масса	Масштаб
Разраб.	Изм	Е.Е.					1:1
Проб.	Шаргородский ДИ						см табл
Т.контр.							Лист
						Листов	1
Н.контр.	Айтасова А.А.						ТОО "УТЗ"
Утв.	Асан Г.А.						

Перв. примен.

Справ. № ТМГЗ-100

Листы и дата

Изм. № докум.

Взам. инв. №

Листы и дата

Изм. № докум.