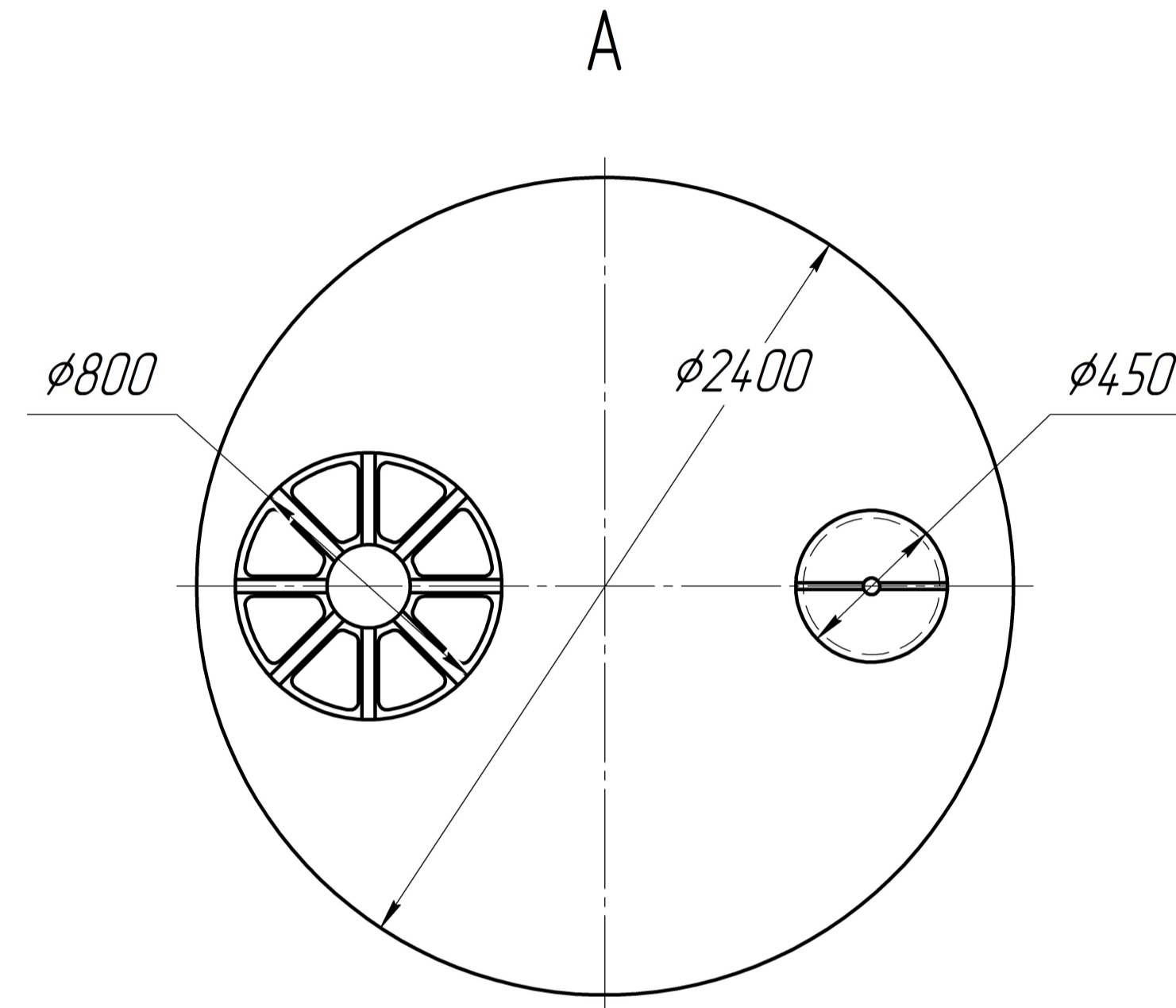
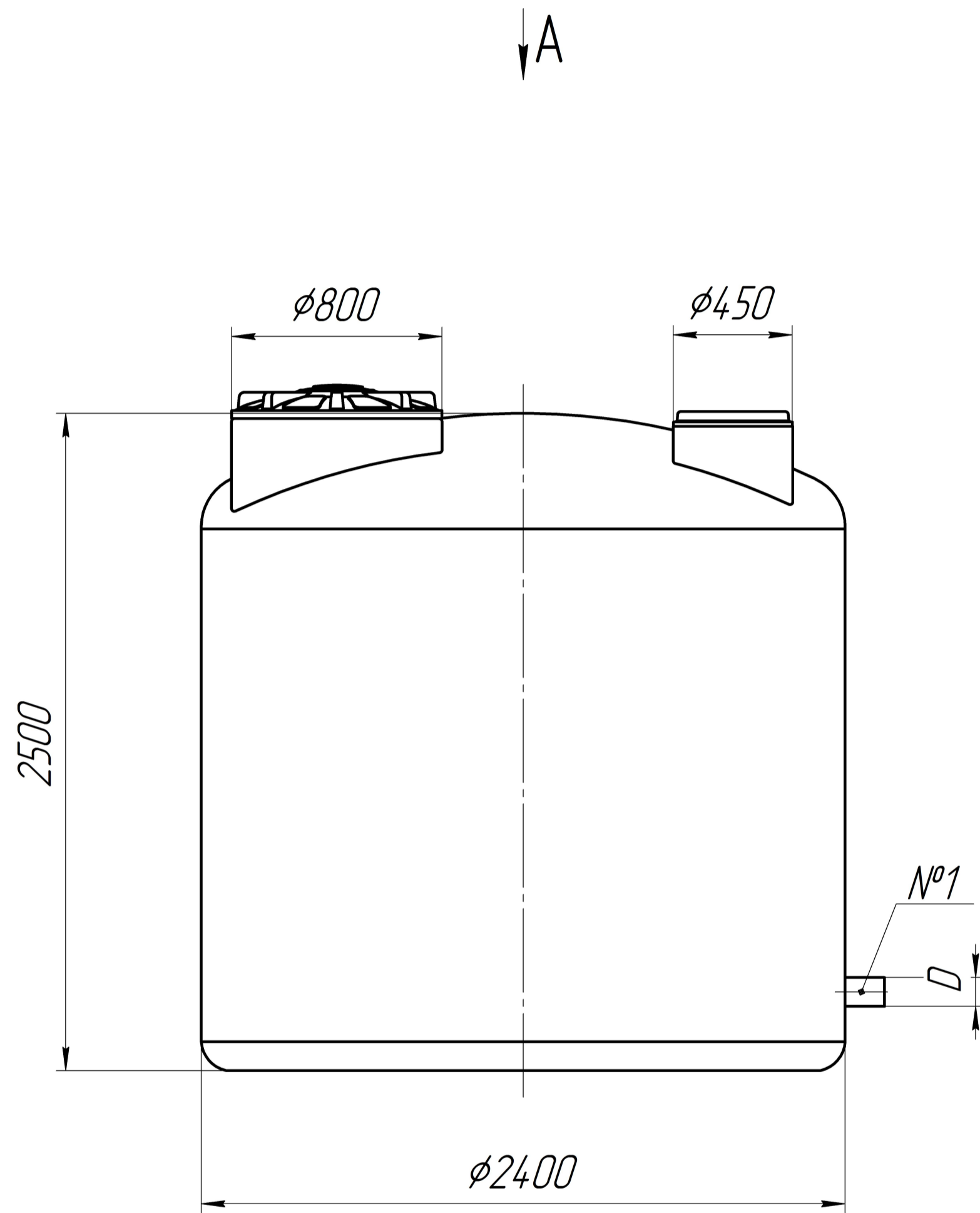


Заказчик	
Контактное лицо	
Телефон/е-mail	

# ЛИСТ СОГЛАСОВАНИЯ



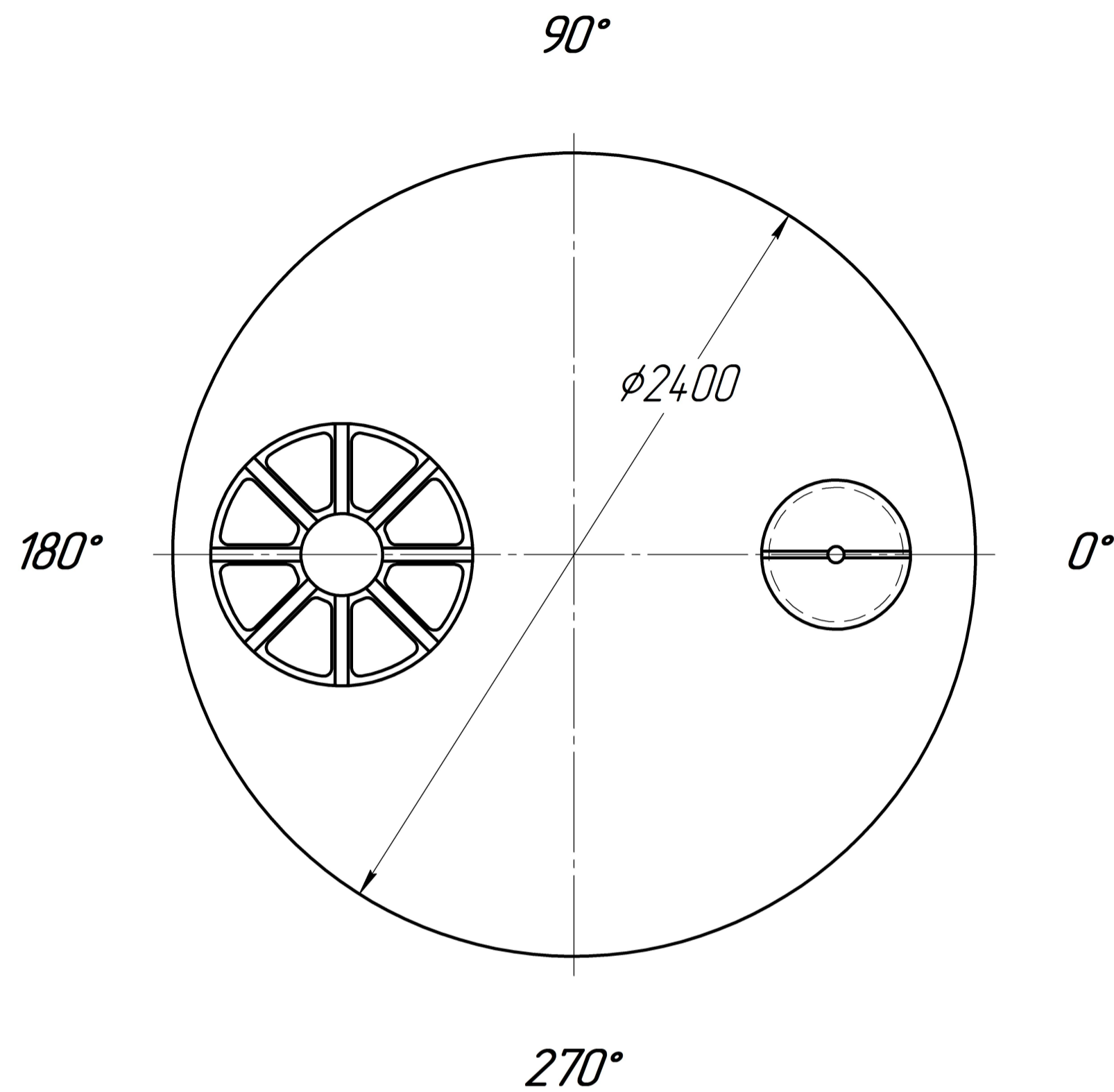
1. Емкость безнапорная.
2. Основанием для емкости является монолитная железобетонная плита. Поверхность плиты должна быть ровной. Сборное основание (из нескольких независимых плит) не допускается.
3. Патрубки, отводы и т.п. изготавливаются и устанавливаются на основании технического задания, выданного заказчиком.
4. Конструкция и размеры железобетонной плиты определяются проектной организацией на основании результатов инженерно-геологических изысканий.

Изм.	Лист	№ докум.	Подп.	Дата	Емкость вертикальная наземная 10000	Лит.	Масса	Масштаб
Разраб.						Лист 1	Листов 2	
Проб.								
Т.контр.								
Н.контр.								
Утв.								

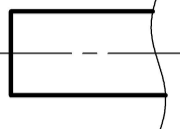
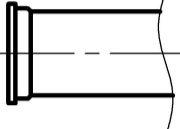
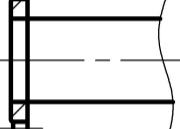
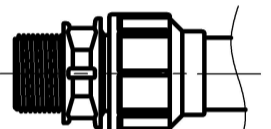

\*Размеры для справок.  
 Производитель оставляет за собой право вносить конструктивные изменения, не влияющие на работоспособность оборудования без предварительного согласования с заказчиком.



Имя, № подл.	
Подп. и дата	
Взам. инв. №	
Инв. № дубл.	
Подп. и дата	
Справ. №	
Перв. примен.	



Типы соединений подводящего и напорного патрубка

-  Вариант 1. Гладкий конец под приварку
-  Вариант 2. Раструбное соединение
-  Вариант 3. Фланцевое соединение
-  Вариант 4. Муфта компрессионная с резьбой на выходе внутр./нар.
-  Вариант 5. Муфта компрессионная

Материал емкости	Полиэтилен
	Полипропилен

Параметры патрубков	Патрубок №1	Патрубок №2	Патрубок №3	Патрубок №4	Доп. горловина
Высота, мм (H)					
Диаметр, мм (D)					
Расположение патрубков в градусах					
Тип соединения (вариант)					

Идентификация: Идент. № докум., Взам. инв. №, Подп. и дата