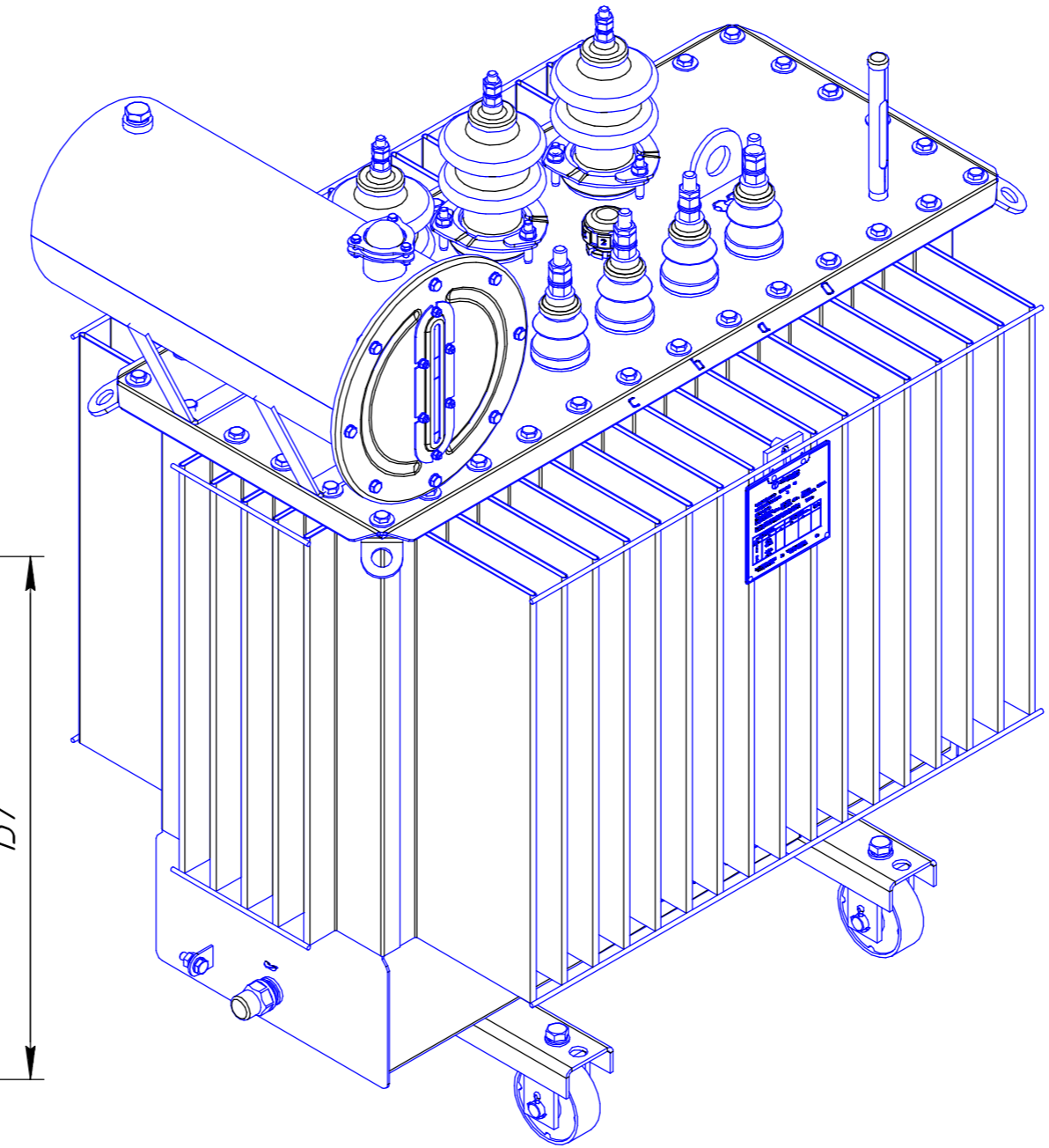
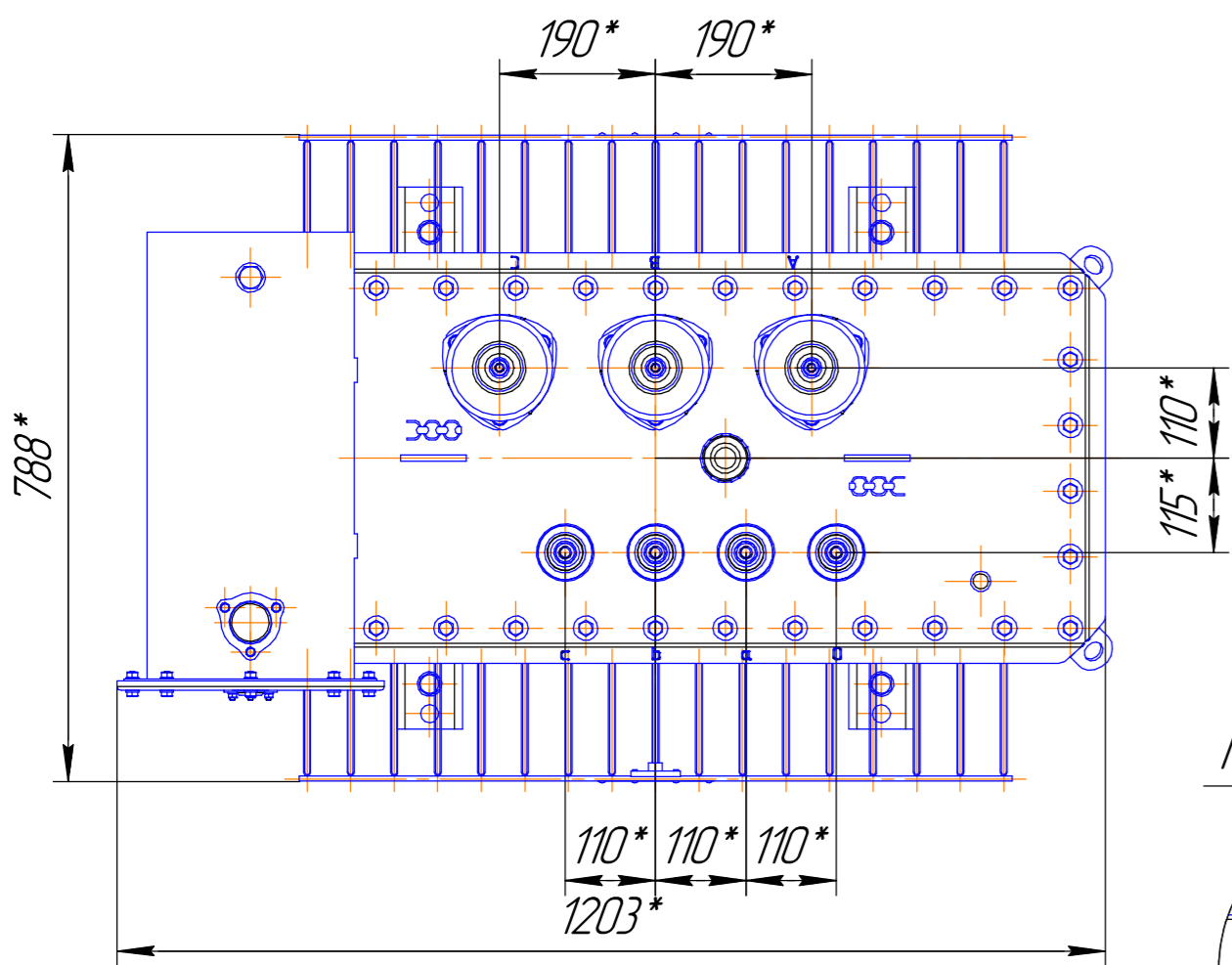
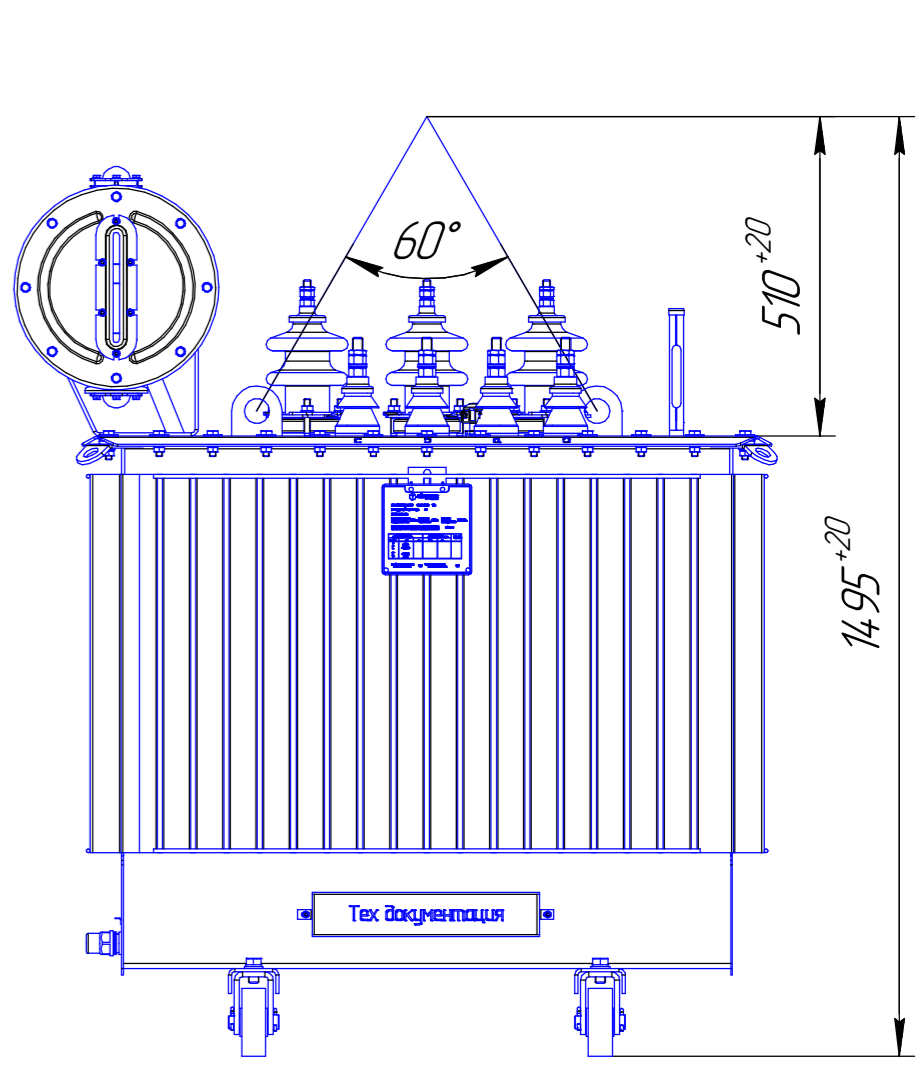
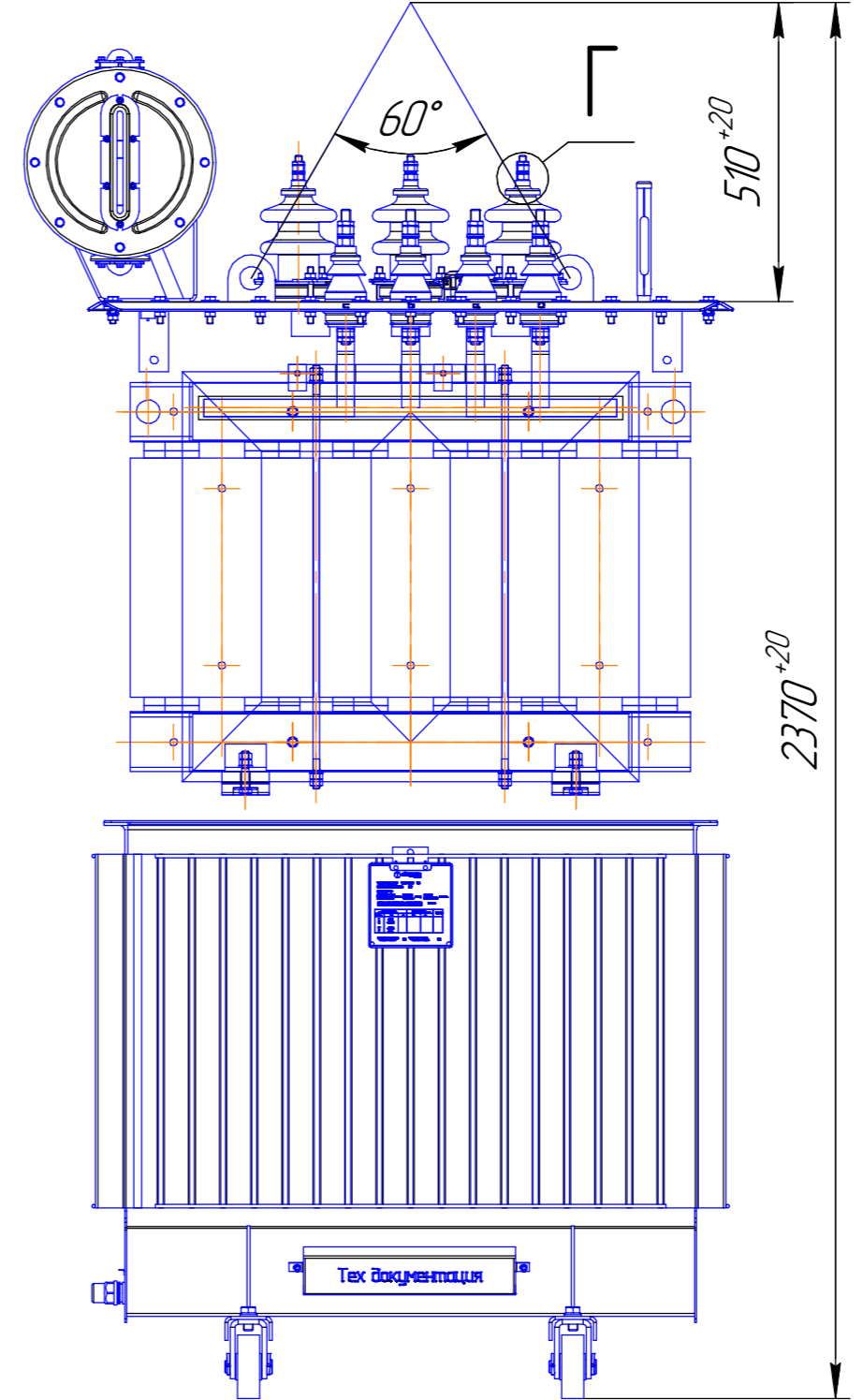
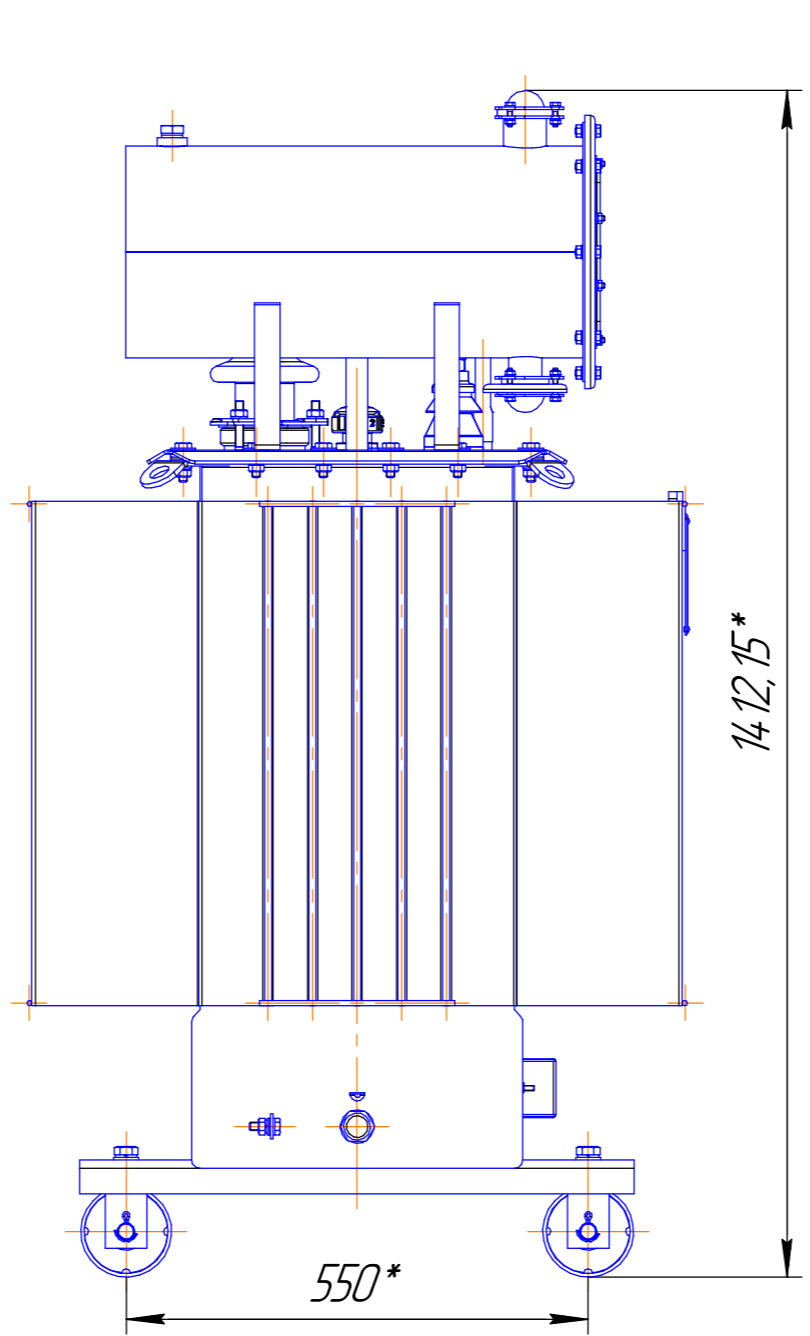
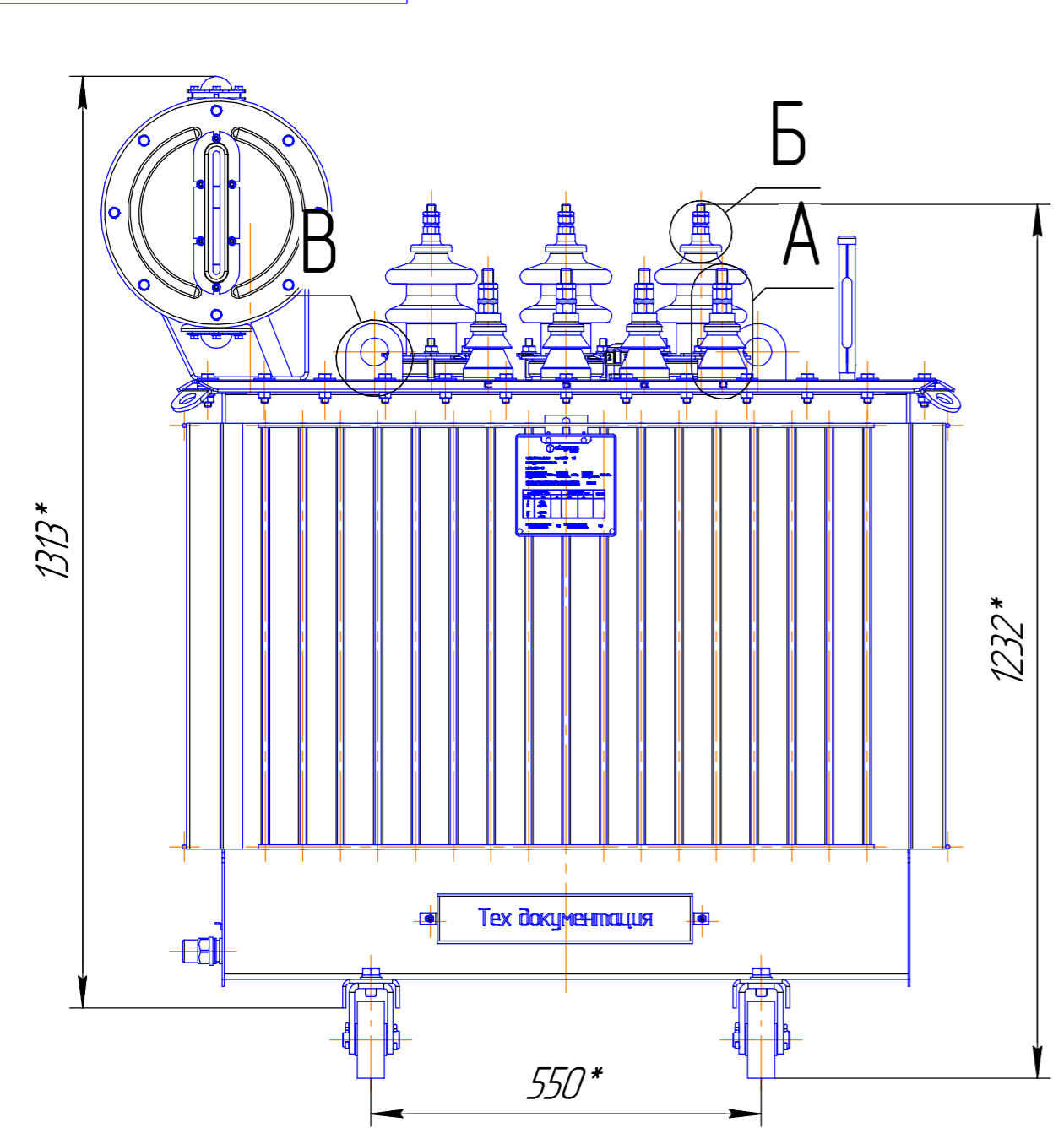
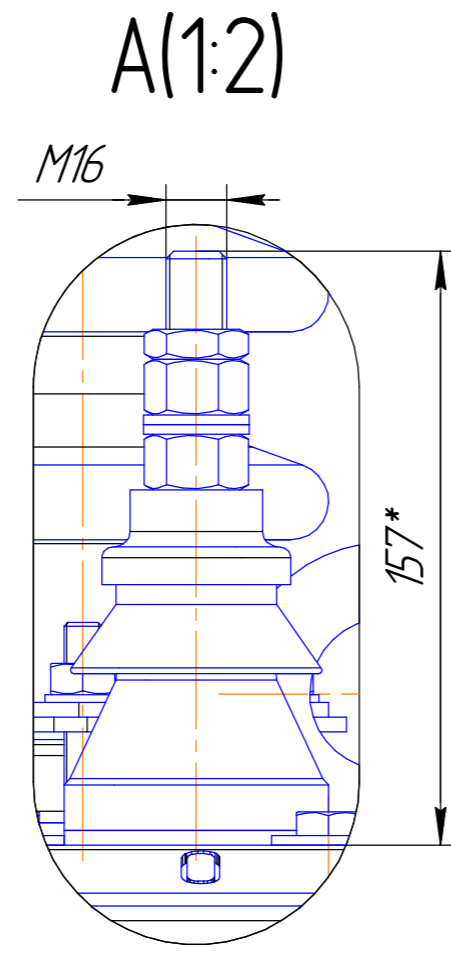
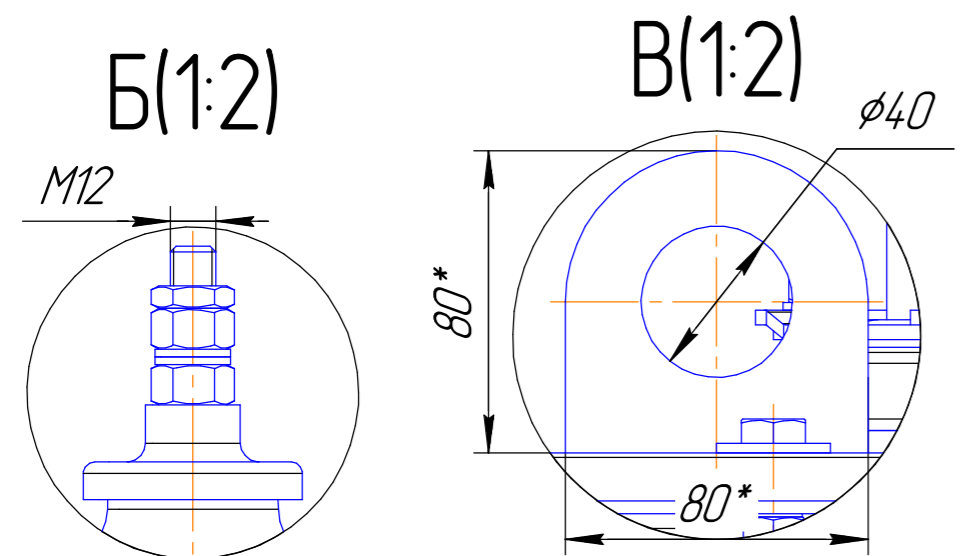


Перв. примен. ЖКУИ.672233.101-01
 Справ. № ТМ-250 У/ЗН-11 модернизация
 Подп. и дата
 Инв. № дробл.
 Взам. инв. №
 Подп. и дата
 Инв. № подл.



Наименование	Масса, кг
Масло трансформатора	178
Полная масса трансформатора	894

- 1 Размеры для справок
- 2 ВНИМАНИЕ! Активная часть связана с крышкой. Подъем активной части производить за подъемные пластины, расположенные на крышке.
- 3 Трансформатор поставляется заводом с запломбированными пробками для взятия пробы и слива масла и крышкой трансформатора.
- 4 Знак строповки и центр масс выполнить по ГОСТ 14.192.



				ЖКУИ.672233.101 ГЧ-01			
Изм.	Лист	№ докум.	Подп.	Дата	Лит.	Масса	Масштаб
Разраб.		Изм. Е.Е.				см табл	1:8
Проб.		Шаймерденов ДИ.			Лист	Листов	1
Т.контр.					ТОО "УТЗ"		
Н.контр.		Сулейменжыы Д.			Копировал		
Утв.		Асан Т.А.			Формат А2		