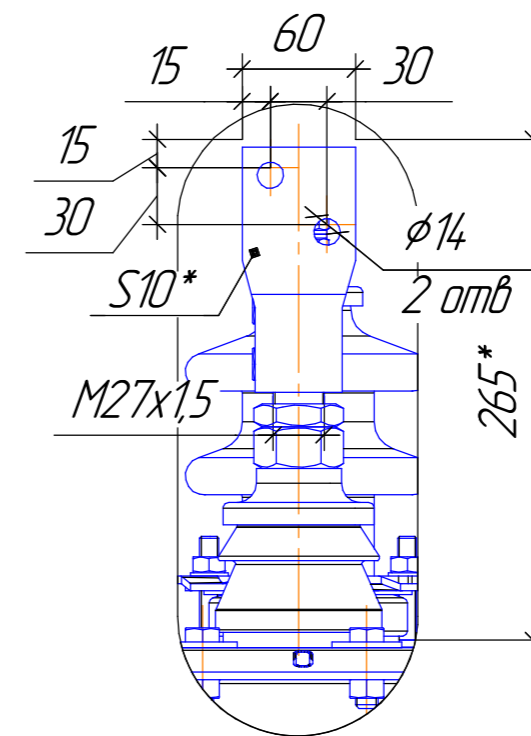
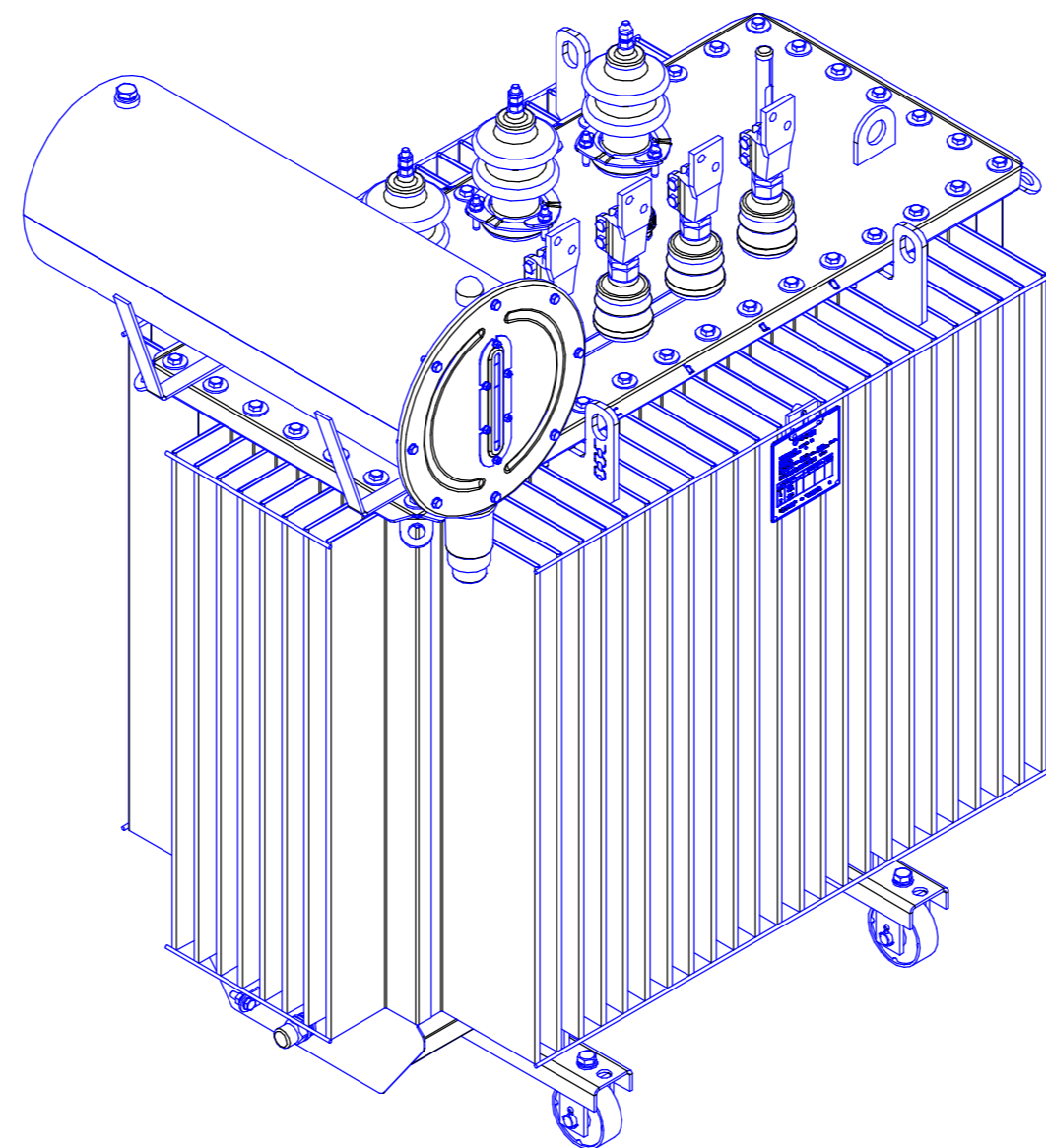


В(1:4)

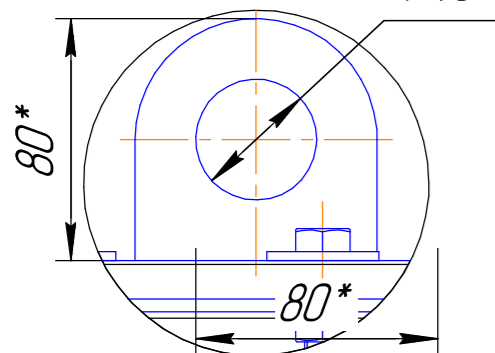


Наименование	Масса, кг
Часть активная	1054
Крышка с установленными вводами и активной частью	1160
Бак с арматурой	324
Масло трансформатора	385
Полная трансформатора	1674

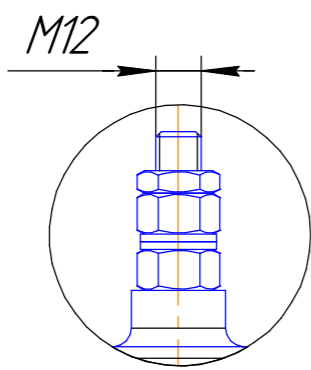


- 1 Размеры для справок
- 2 ВНИМАНИЕ! Активная часть связана с крышкой. Подъем активной части производить за подъемные пластины, расположенные на крышке.
- 3 Трансформатор поставляется заводом с запломбированными пробками для взятия пробы и слива масла и крышкой трансформатора.
- 4 Знак строповки и центр масс выполнить по ГОСТ 14.192.

А(1:2,5)



Б(1:2)



ЖКУИ.672233.038 ГЧ				Лист	Масса	Масштаб
Трансформатор ТМ-630				см табл	1:10	
Изм. Лист	№ докум.	Подп.	Дата	Лист	Листов	1
Разраб.	Изм. Е.Е.					
Проб.	Шаймерденов Д.И.					
Т.контр.						
Н.контр.	Сулейменкызы Д.					
Утв.	Асан Т.А.					

Перв. примен.
ЖКУИ.672233.038

Справ. №
ТМ-630 модернизация

Подп. и дата

Инд. № д/дл.

Взам. инв. №

Подп. и дата

Инд. № подл.