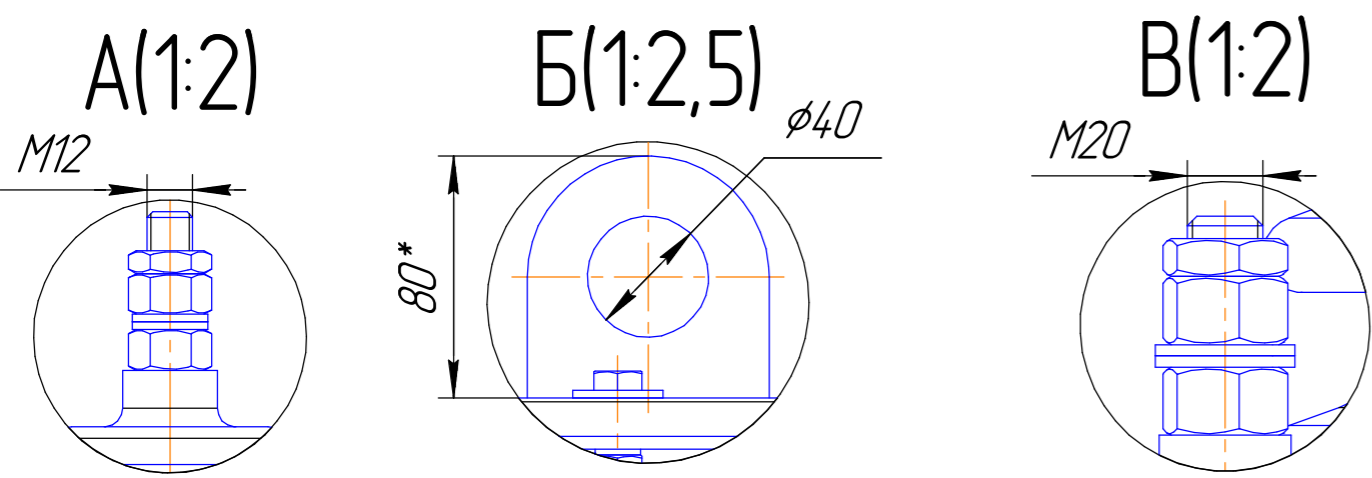


Наименование	Масса, кг
Часть активная	690
Активная часть с крышкой с вводами	744
Бак с арматурой	235
Масло трансформатора	248
Полная трансформатора (с катками)	1192

- 1 Размеры для справок
- 2 ВНИМАНИЕ! Активная часть связана с крышкой. Подъем активной части производить за подъемные пластины, расположенные на крышке.
- 3 Трансформатор поставляется заводом с запломбированными пробками для взятия пробы и слива масла и крышкой трансформатора.
- 4 Знак строповки и центр масс выполнить по ГОСТ 14.192.



ЖКУИ.672233.094 ГЧ				Лист	Масса	Масштаб
Трансформатор ТМ-400				см табл	1:8	
Изм.	Лист	№ докум.	Подп.	Дата	Лист	Листов 1
Разраб.		Изм. Е.Е.				
Пров.		Шаймерденов Д.И.				
Т.контр.						
Н.контр.		Сулейменқызы Д.				
Утв.		Асан Т.А.				

Перв. примен. ЖКУИ.672233.094  
Справ. № ТМ-400 модернизация

Подп. и дата  
Изм. № дробл.  
Взам. инв. №  
Подп. и дата  
Изм. № подл.