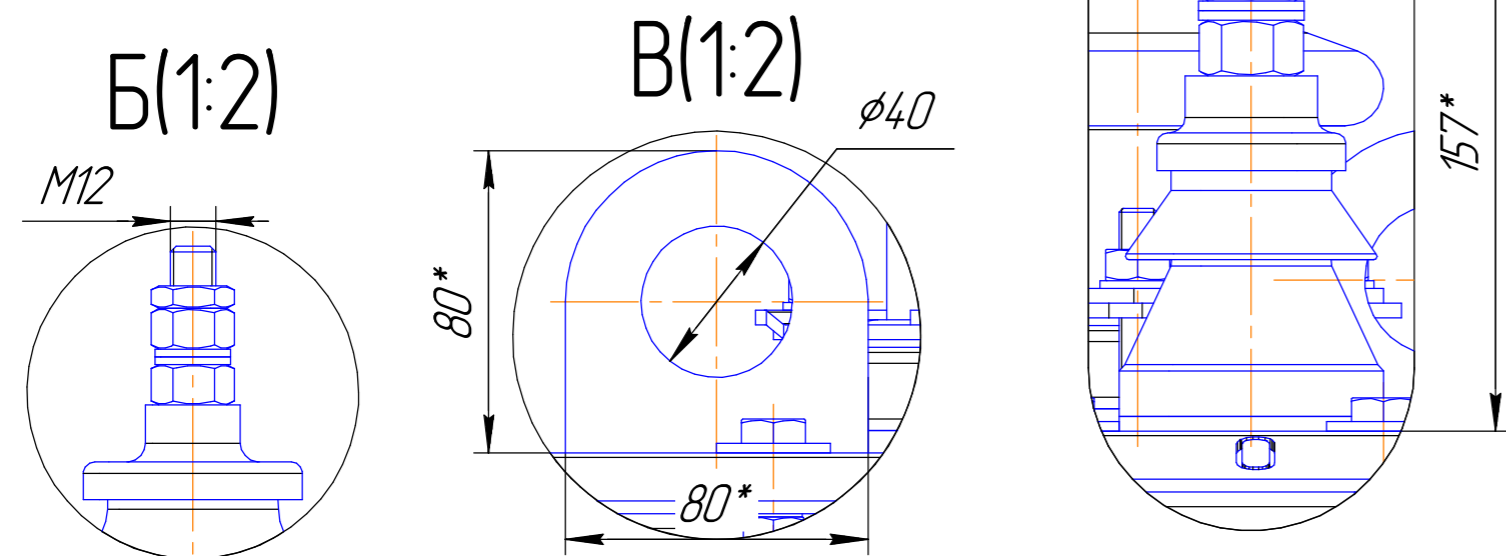


Наименование	Масса, кг
Масло трансформатора	173
Полная масса трансформатора	889

- 1 Размеры для справок
- 2 ВНИМАНИЕ! Активная часть связана с крышкой. Подъем активной части производить за подъемные пластины, расположенные на крышке.
- 3 Трансформатор поставляется заводом с запломбированными пробками для взятия пробы и слива масла и крышкой трансформатора.
- 4 Знак строповки и центр масс выполнить по ГОСТ 14.192.



ЖКУИ.672233.101 ГЧ				Лит.	Масса	Масштаб
Изм.	Лист	№ докум.	Подп.	Дата	см табл	1:8
Разраб.	Изм	Е.Е.				
Пров.	Шаймарденов ДИ.				Лист	Листов 1
Т.контр.					ТОО "УТЗ"	
Н.контр.	Сулейменжыы Д.				Копировал	
Утв.	Асан Т.А.				Формат А2	

Перв. примен. ЖКУИ.672233.101
 Справ. № ТМ-250 модернизация
 Подп. и дата
 Инв. № дубл.
 Взам. инв. №
 Подп. и дата
 Инв. № подл.