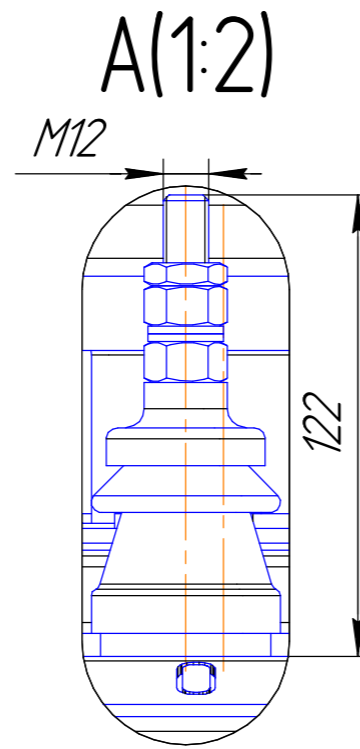
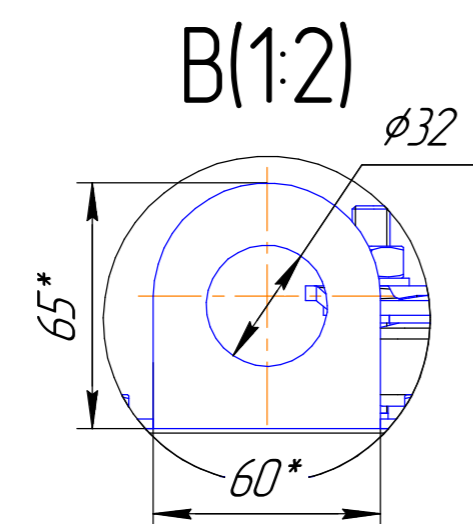
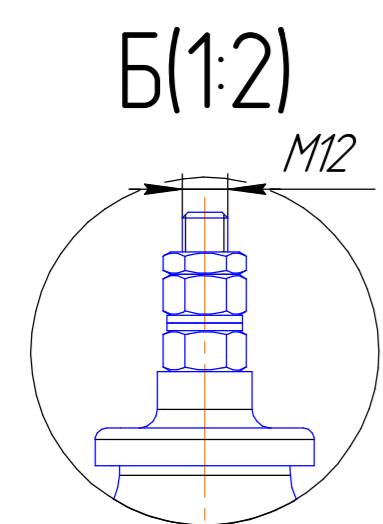


Наименование	Масса, кг
Масло трансформатора	155
Полная трансформатора	645

- 1 Размеры для справок
- 2 ВНИМАНИЕ! Активная часть связана с крышкой. Подъем активной части производить за подъемные пластины, расположенные на крышке.
- 3 Трансформатор поставляется заводом с запломбированными пробками для взятия пробы и слива масла и крышкой трансформатора.
- 4 Знак строповки и центр масс выполнить по ГОСТ 14.192.



Перв. примен. ЖКУИ.672233.099
 Справ. № ТМ-160 модернизация
 Подп. и дата
 Инв. № д/дл.
 Взам. инв. №
 Подп. и дата
 Инв. № подл.

ЖКУИ.672233.099 ГЧ				Лит.	Масса	Масштаб
Трансформатор ТМ-160				см табл	1:7	
Изм.	Лист	№ докум.	Подп.	Дата	Лист	Листов
Разраб.	Изм	Е.Е.			1	1
Проб.	Шаймерденов	Д.И.				
Т.контр.						
Н.контр.	Сулейменкызы	Д.				
Утв.	Асан	Т.А.				