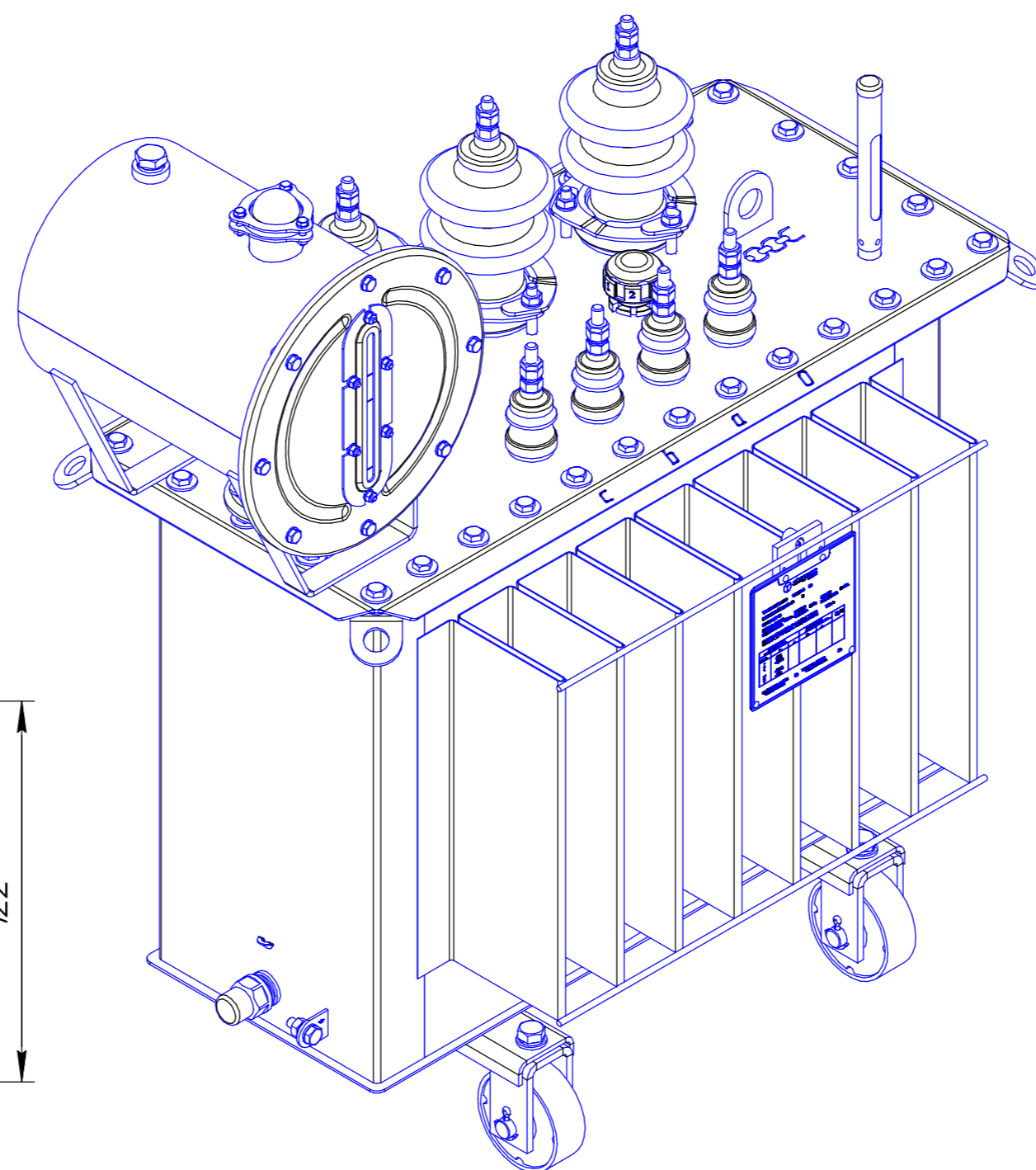
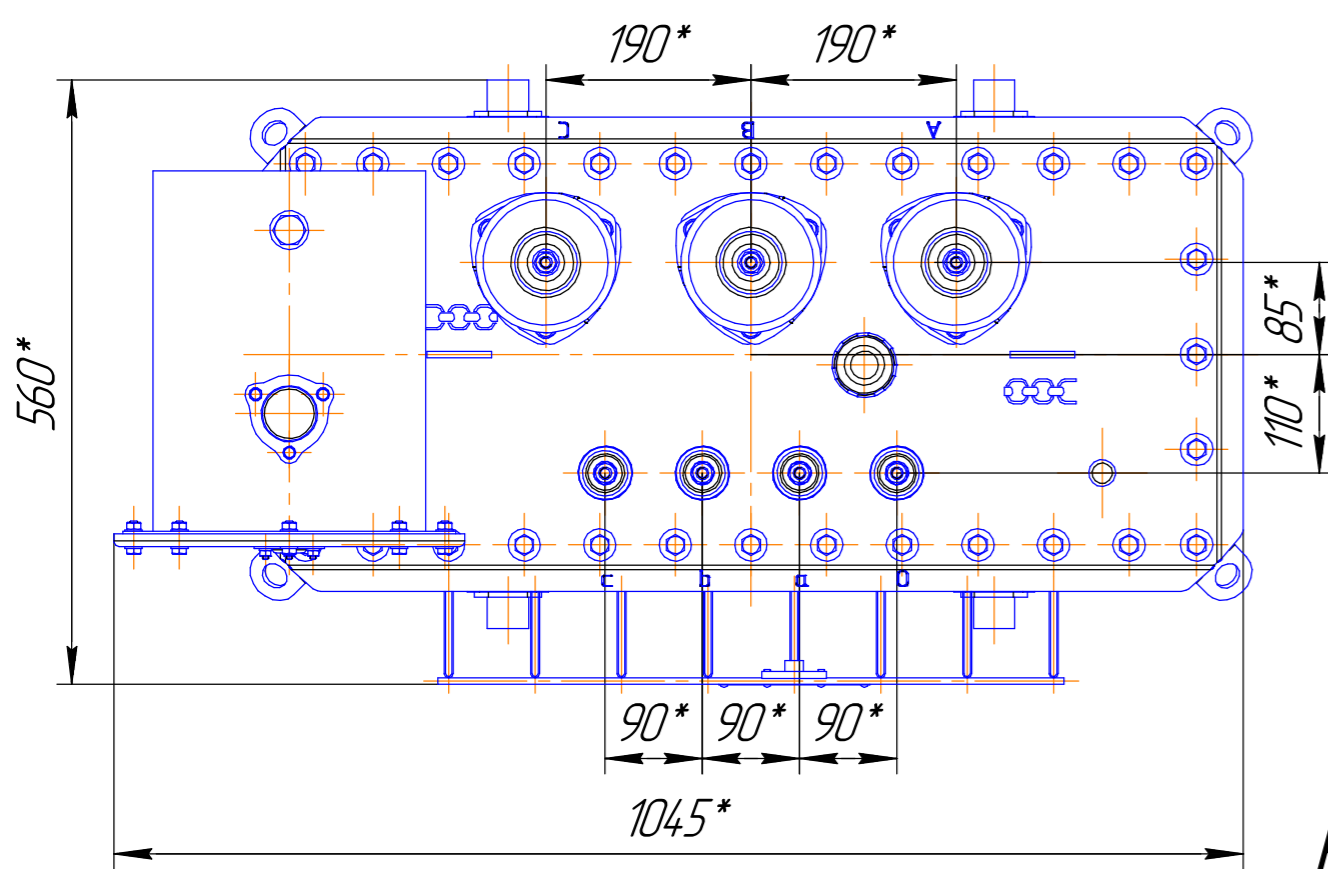
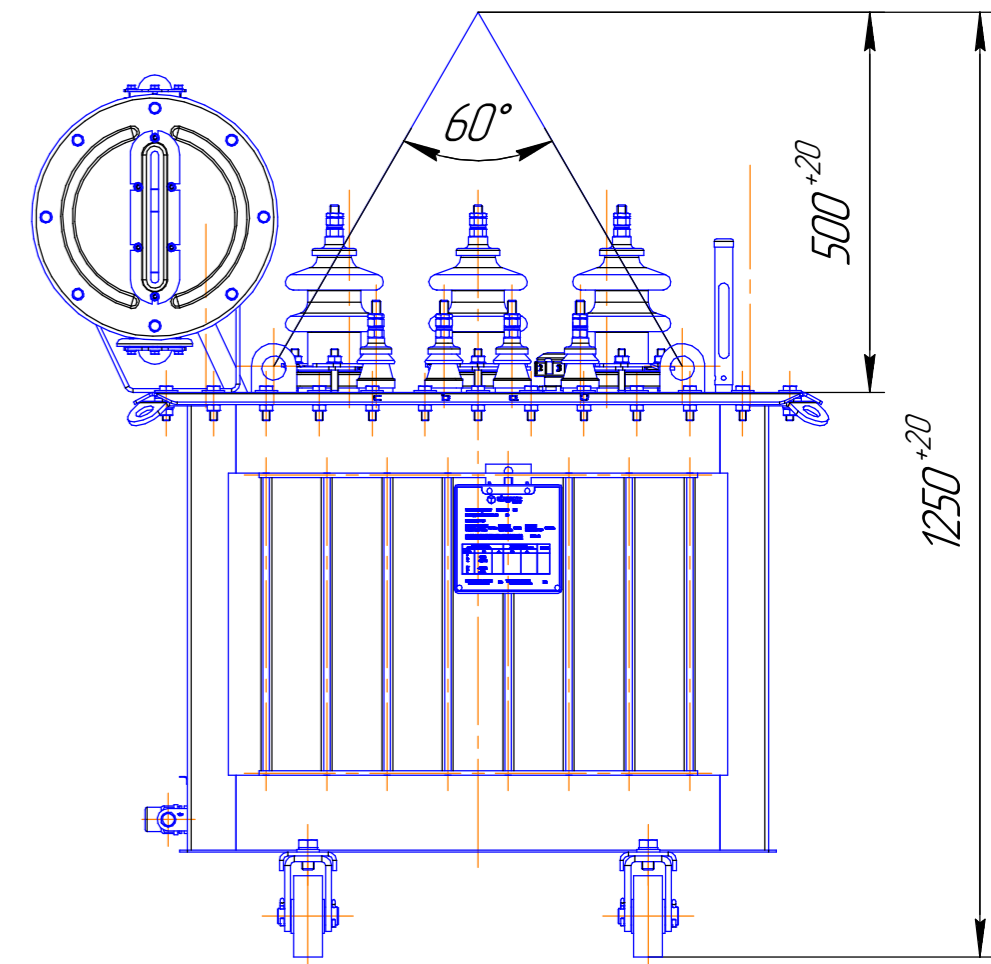
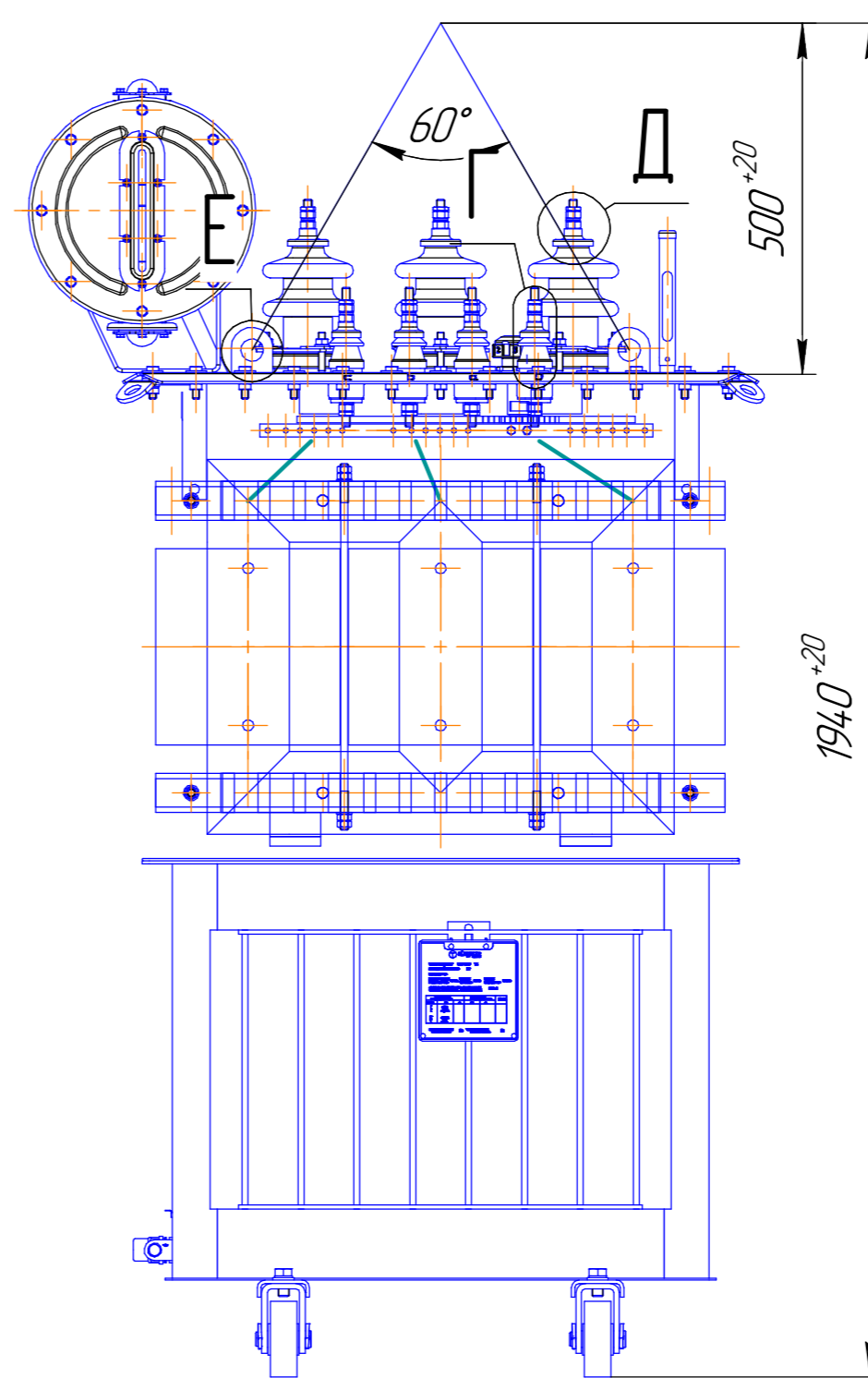
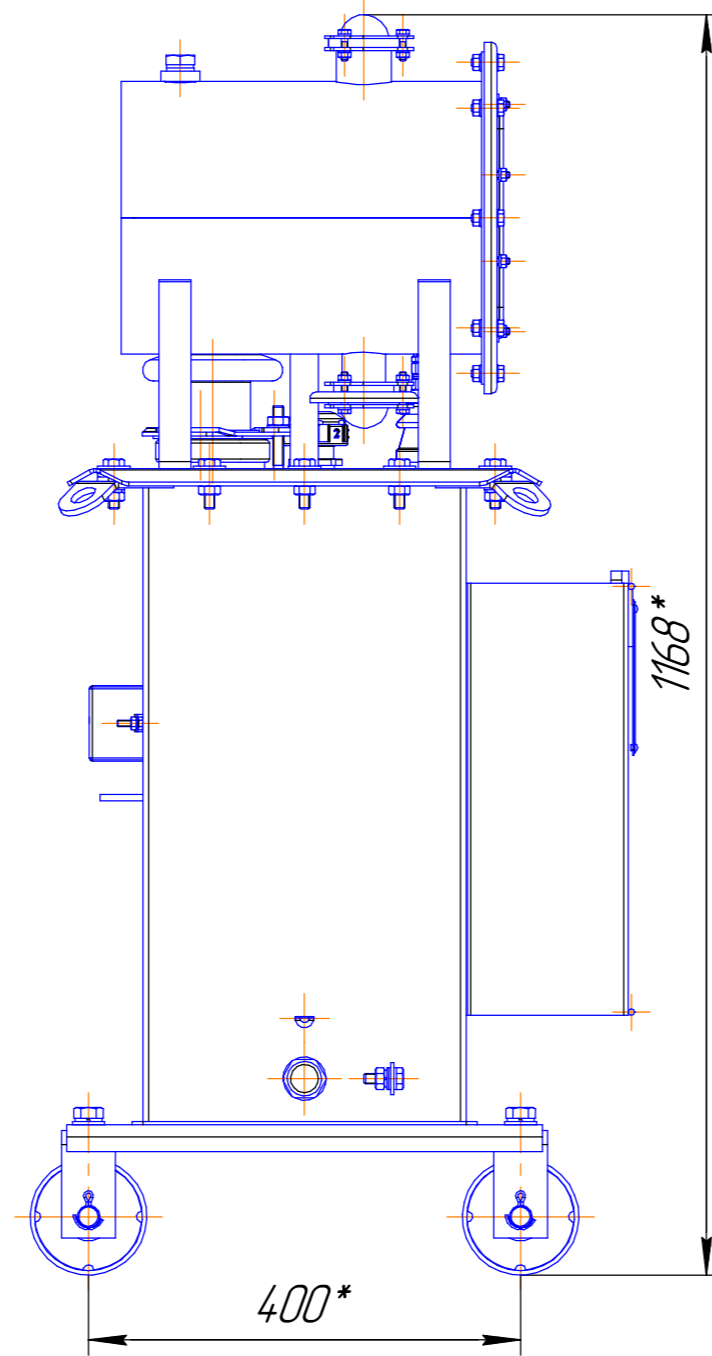
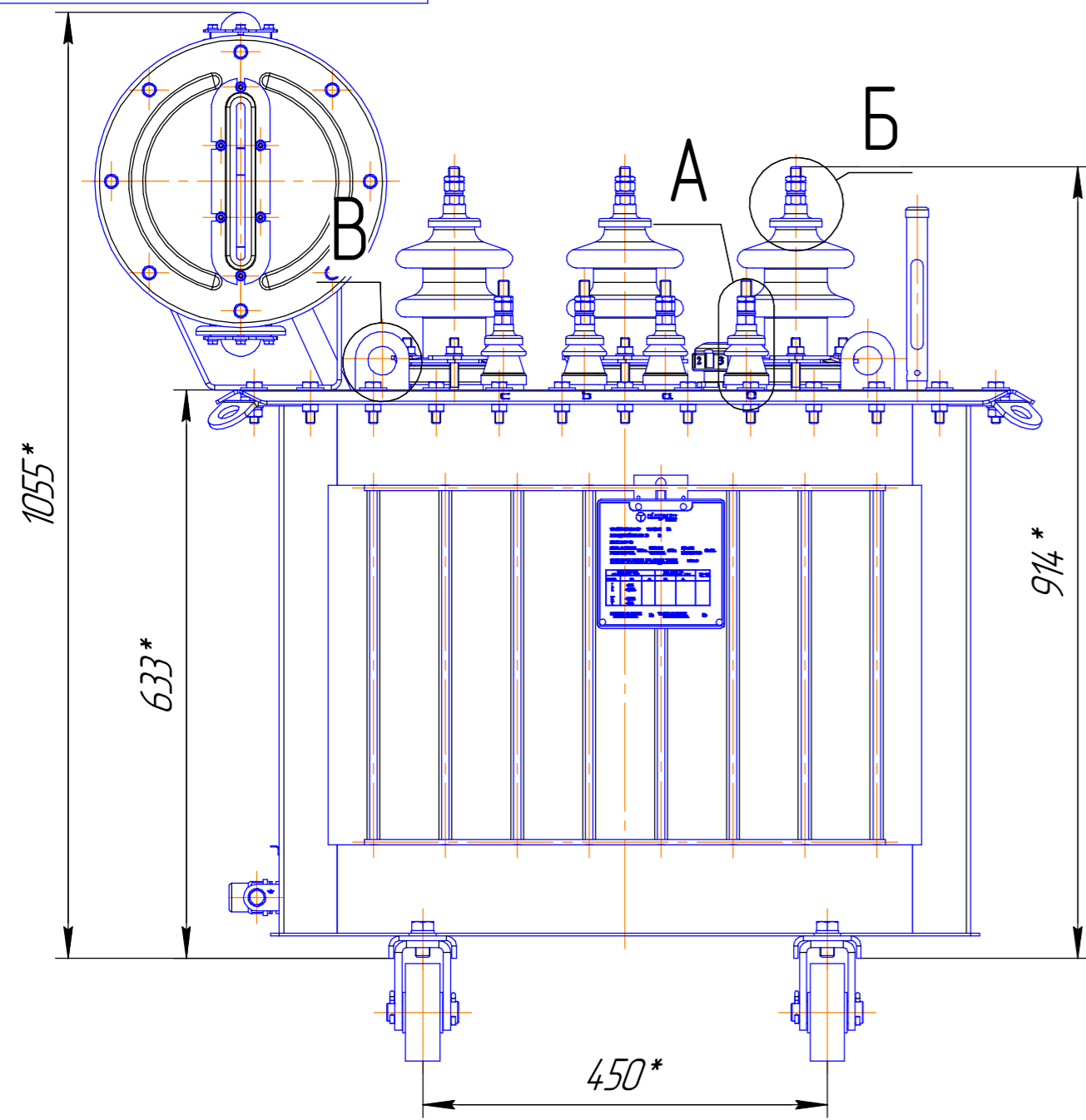


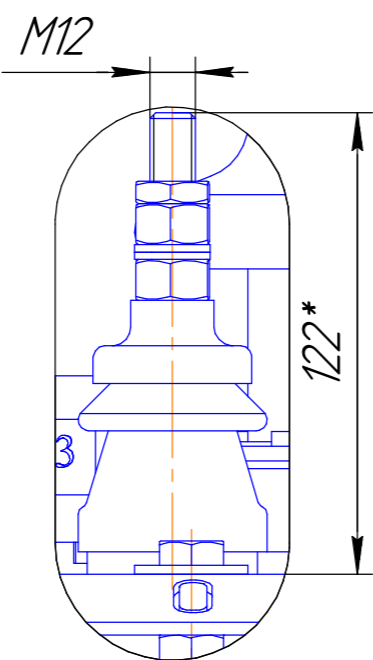
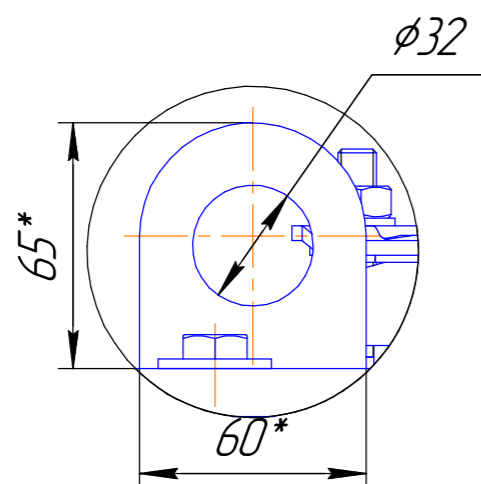
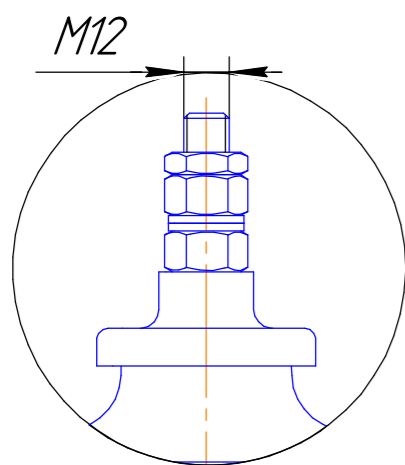
ЖКУИ.672233.087 ГЧ



A(1:2)

Б(1:2)

В(1:2)



Наименование	Масса, кг
Активная часть	200
Активная часть с крышкой с вводами	233,5
Бак с арматурой	4,75
Масло трансформатора	92
Полная масса трансформатора (с катками)	373

- 1 Размеры для справок
- 2 ВНИМАНИЕ! Активная часть связана с крышкой. Подъем активной части производить за подъемные пластины, расположенные на крышке.
- 3 Трансформатор поставляется заводом с запломбированными пробками для взятия пробы и слива масла и крышкой трансформатора.
- 4 Знак строповки и центр масс выполнить по ГОСТ 14.192.

				ЖКУИ.672233.087 ГЧ			
Изм.	Лист	№ докум.	Подп.	Дата	Лит.	Масса	Масштаб
Разраб.		Изм. Е.Е.				см табл	1:7
Пров.		Шаймерденов ДИ.			Лист	Листов	1
Т.контр.					ТОО "УТЗ"		
Н.контр.		Сулейменкызы Д.			Копировал		
Утв.		Асан Т.А.			Формат А2		

Перв. примен. ЖКУИ.672233.087
Справ. № ТМ-63 модернизация
Подп. и дата
Изм. № дробл.
Взам. инв. №
Подп. и дата
Изм. № подл.