

Перв. примен.
ЖКУИ.672233.088

Справ. №
ТМ-25 модернизация

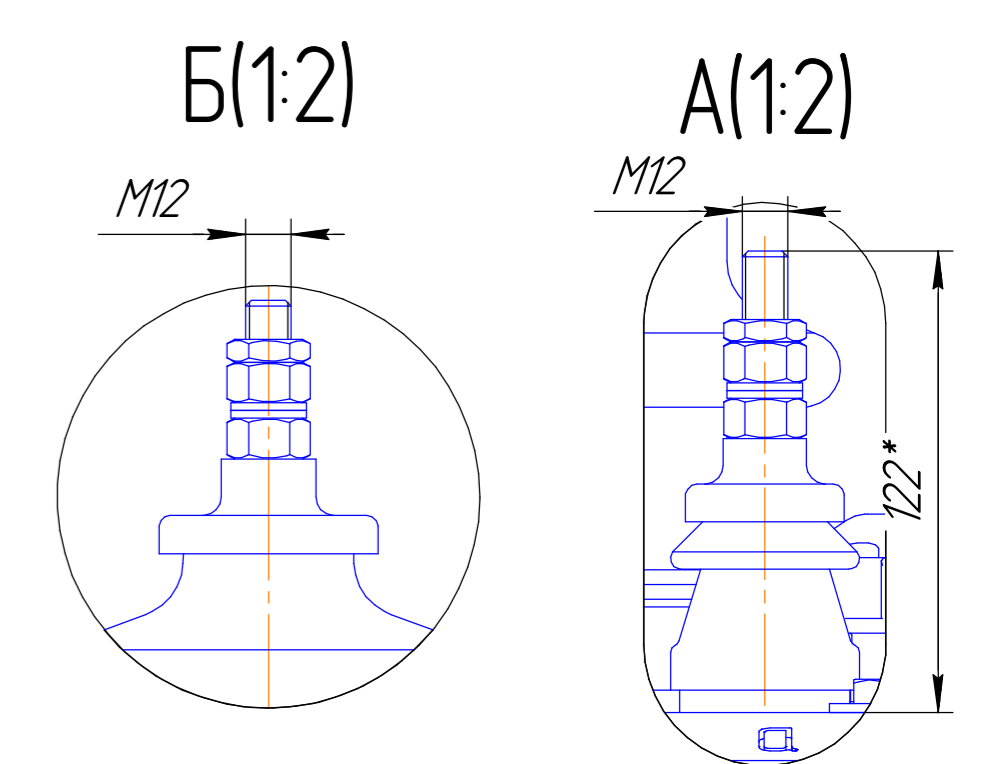
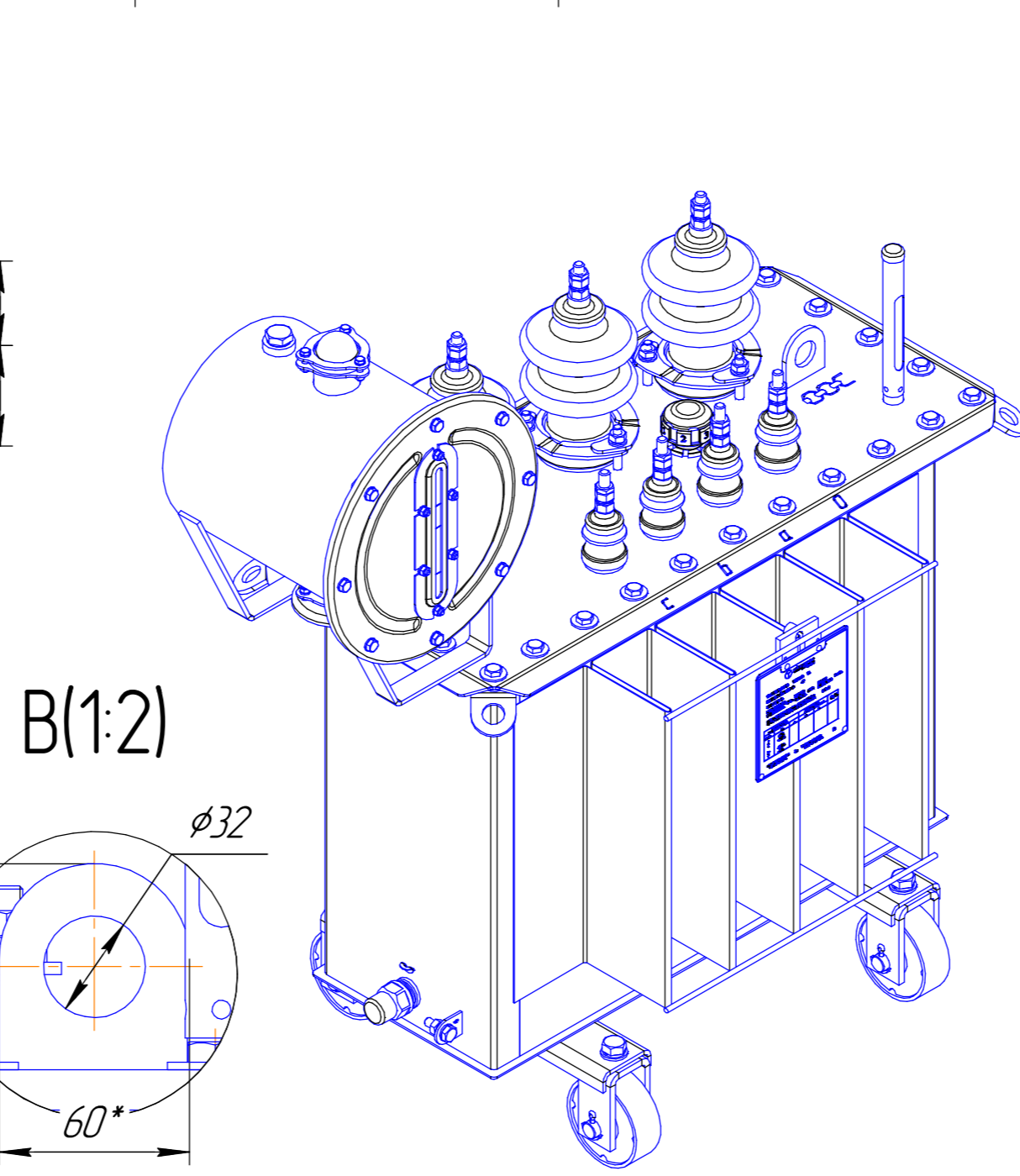
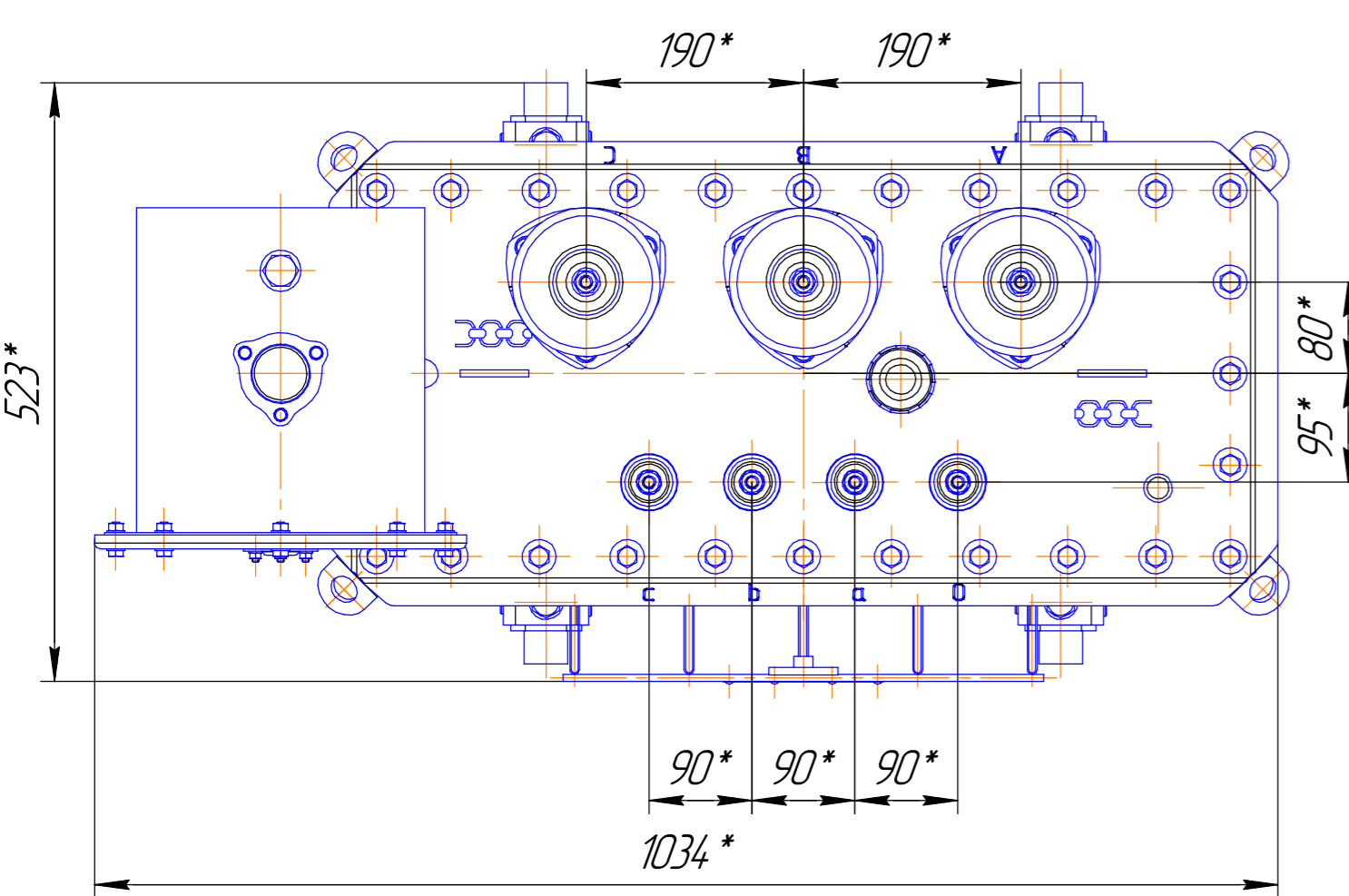
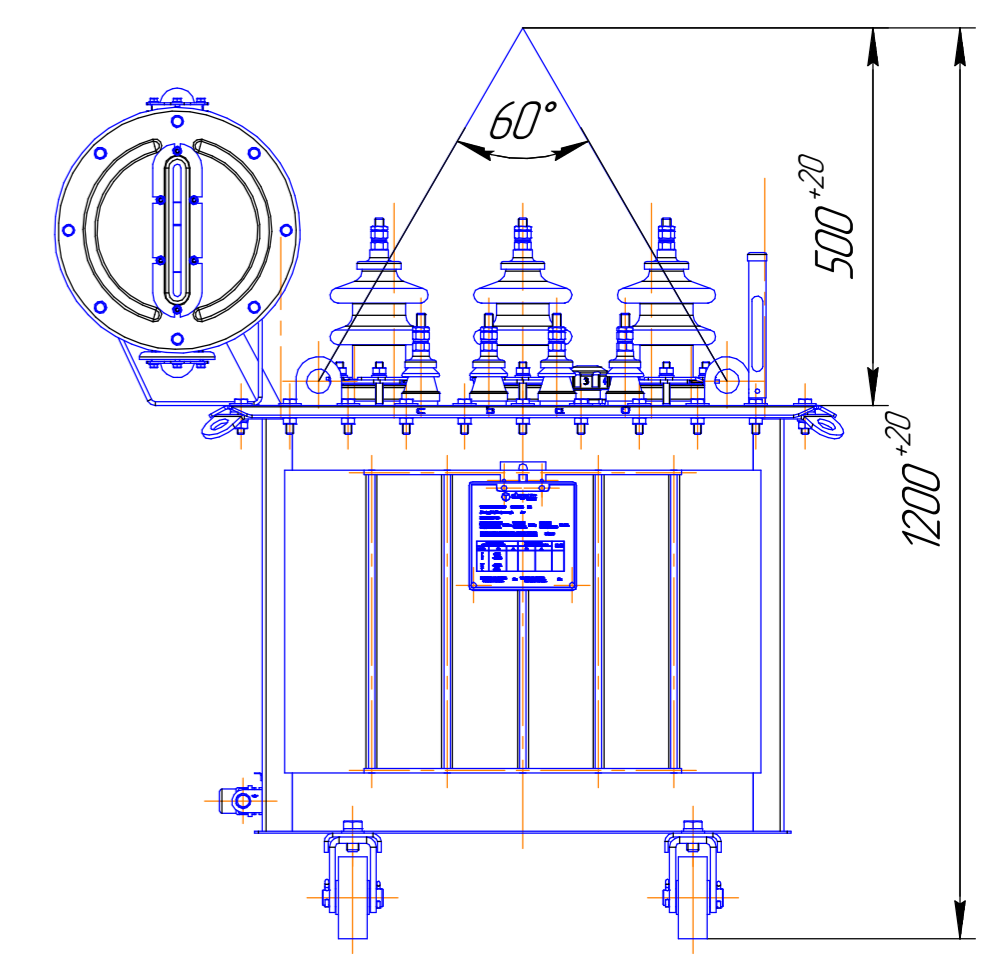
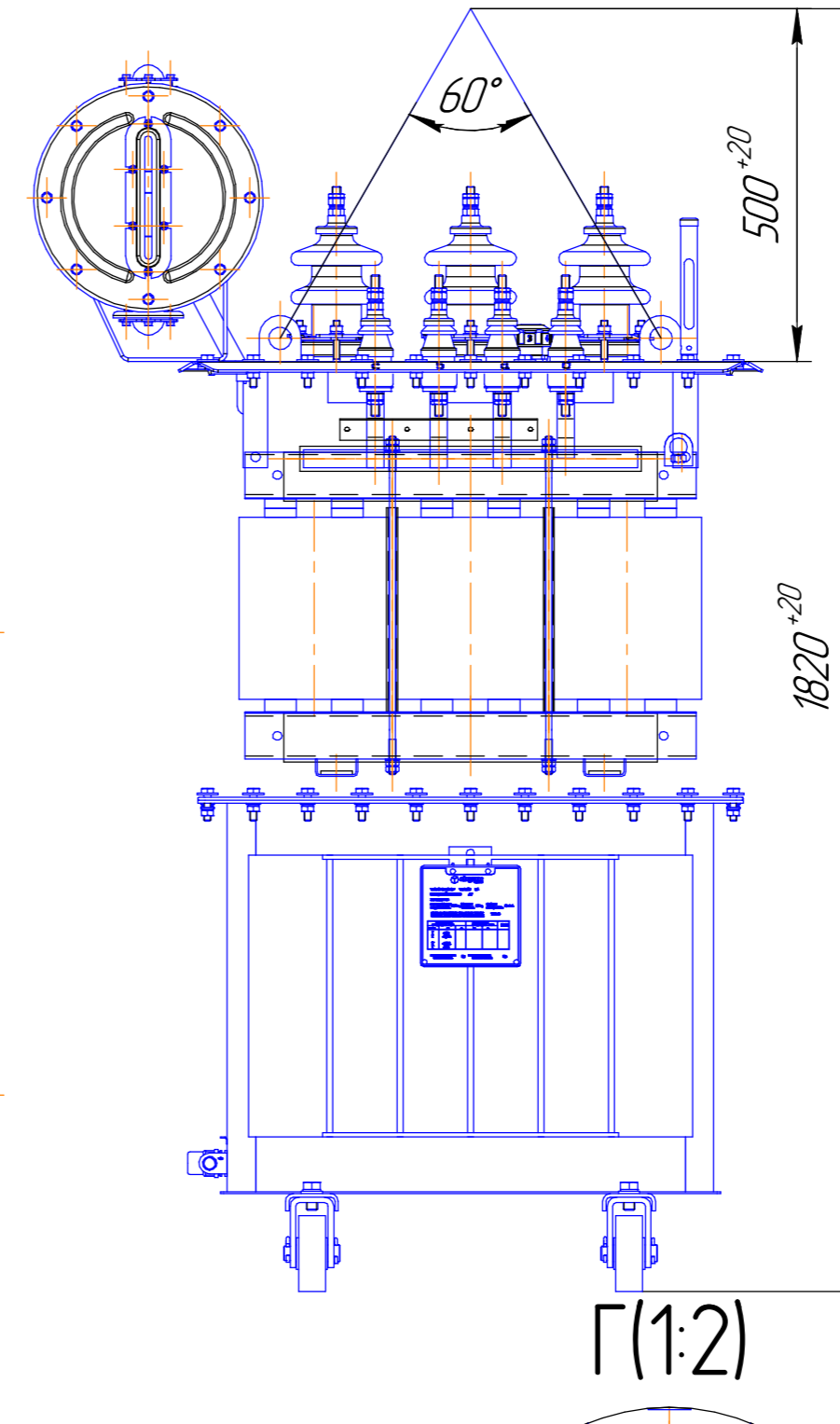
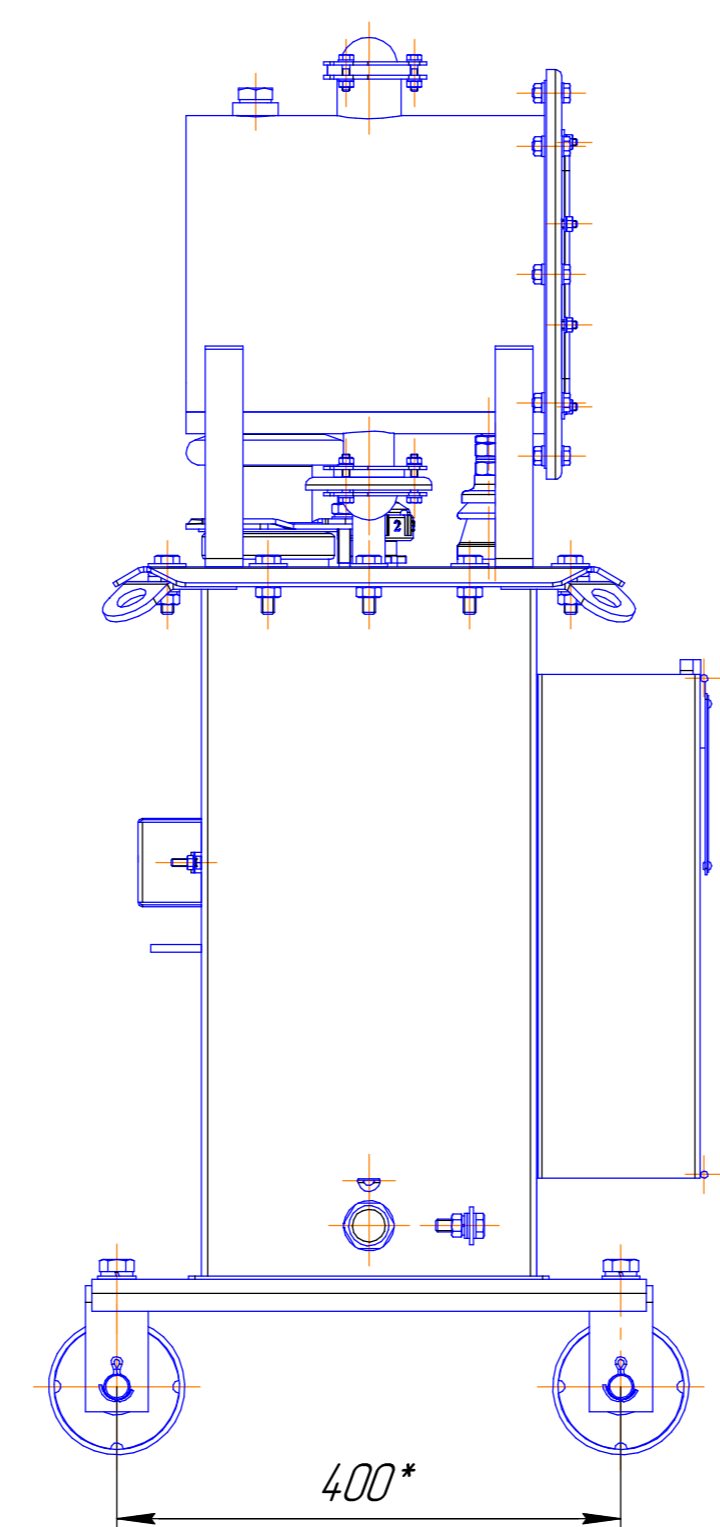
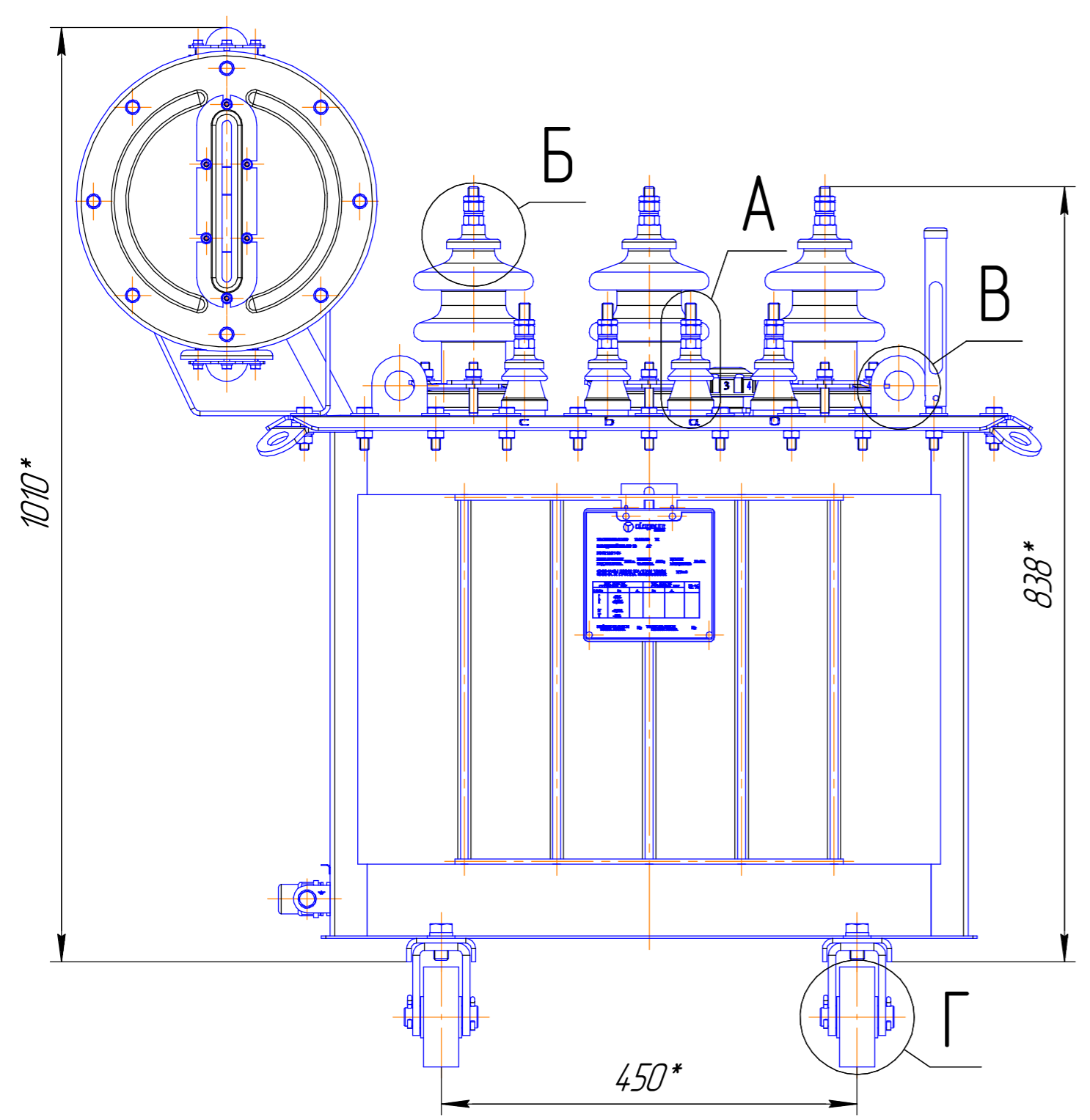
Подл. и дата

Изм. № д/дл.

Взам. инв. №

Подл. и дата

Изм. № подл.



Наименование	Масса, кг
Масло трансформатора	80
Полная масса трансформатора (с катками)	290

- 1 Размеры для справок
- 2 ВНИМАНИЕ! Активная часть связана с крышкой. Подъем активной части производить за подъемные пластины, расположенные на крышке.
- 3 Трансформатор поставляется заводом с запломбированными пробками для взятия пробы и слива масла и крышкой трансформатора.
- 4 Знак строповки и центр масс выполнить по ГОСТ 14.192.

ЖКУИ.672233.088 ГЧ				Лист	Масса	Масштаб
Трансформатор ТМ-25				см табл	1:5	
				Лист	Листов	1
ТОО "УТЗ"						
Изм. Лист	№ докум.	Подл.	Дата			
Разраб.	Изм. Е.Е.					
Проб.	Шаймерденов ДИ.					
Т.контр.						
Н.контр.	Сулейменжыы Д.					
Утв.	Асан Т.А.					