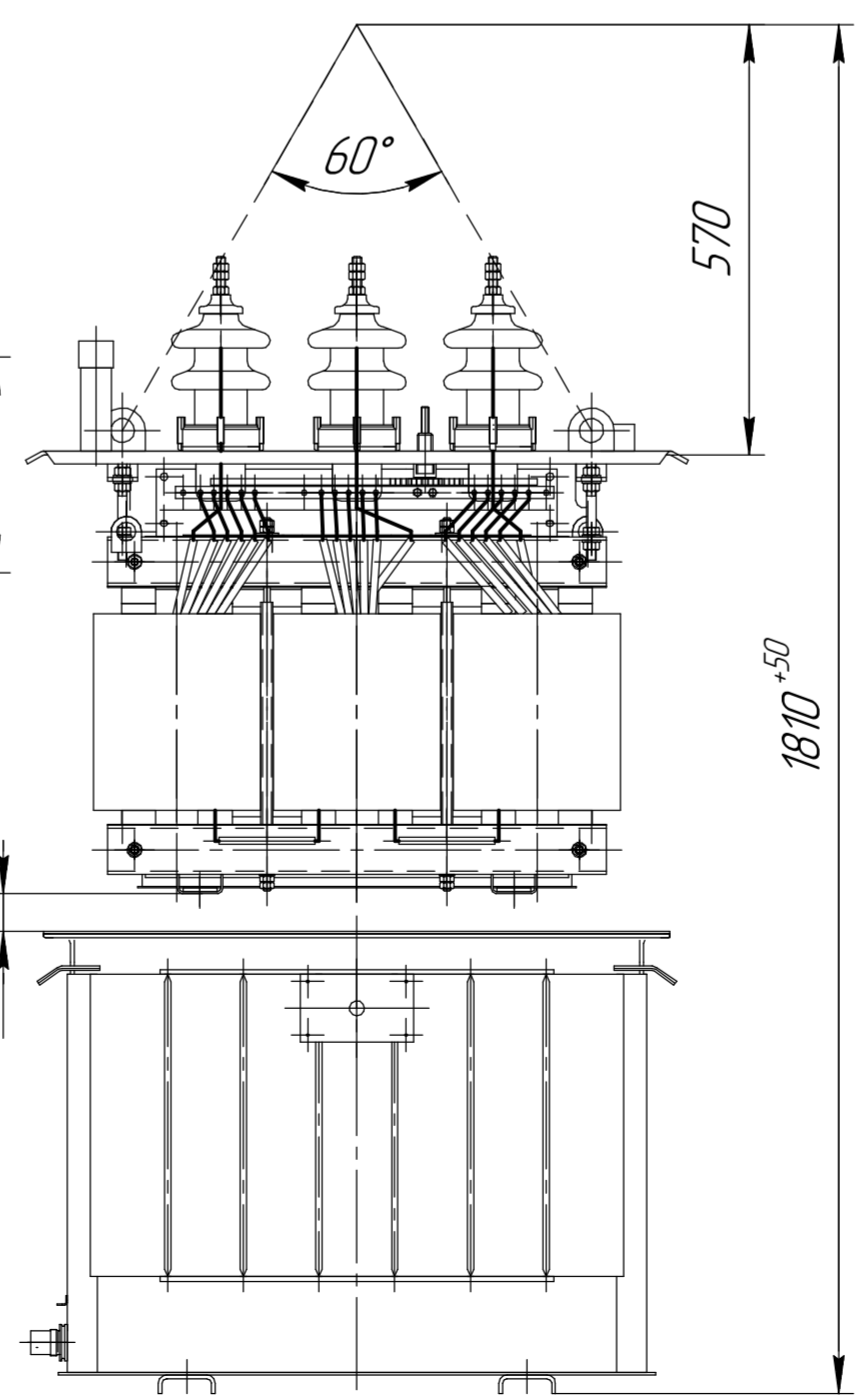
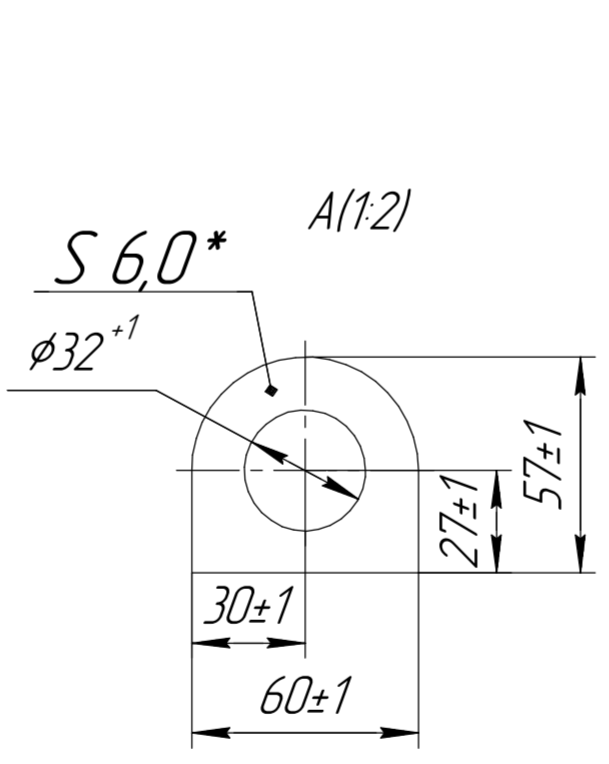
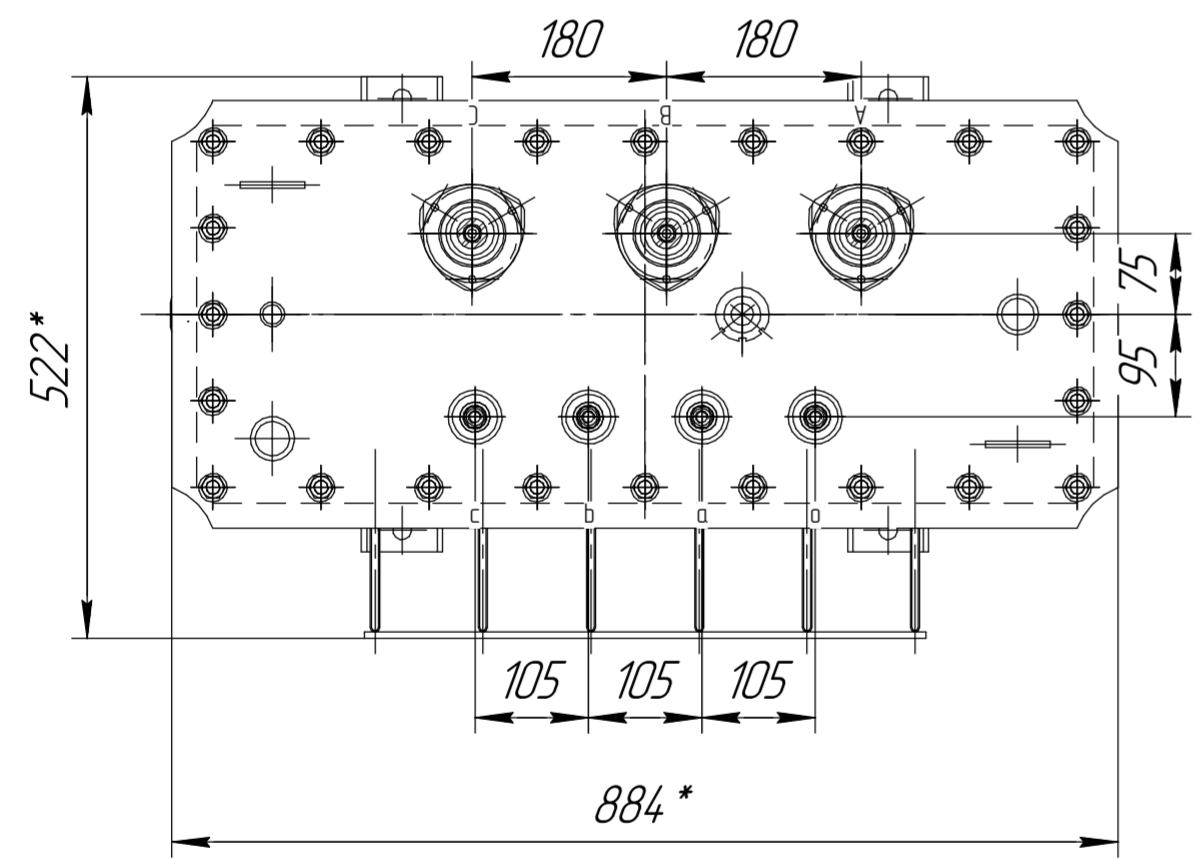
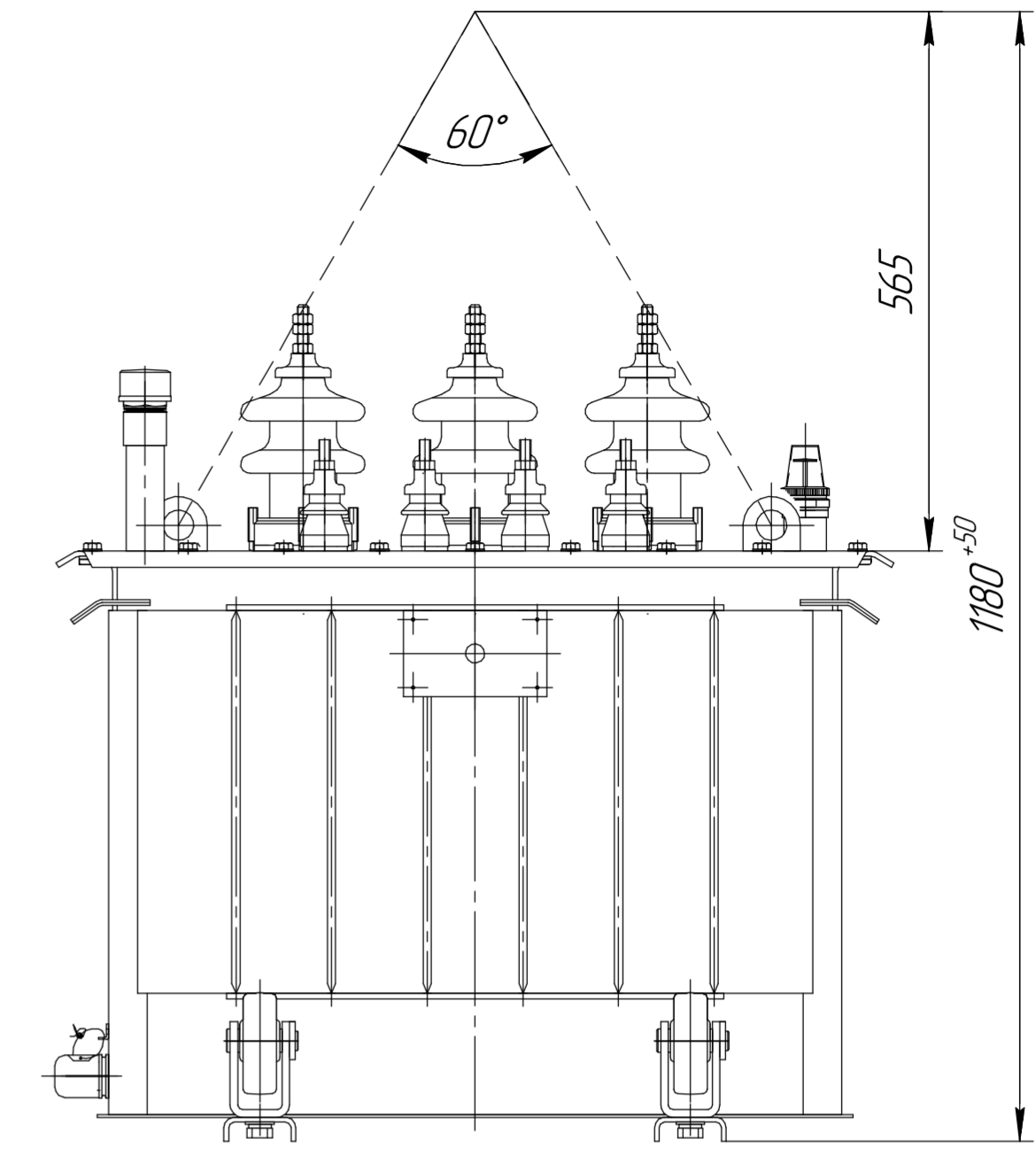
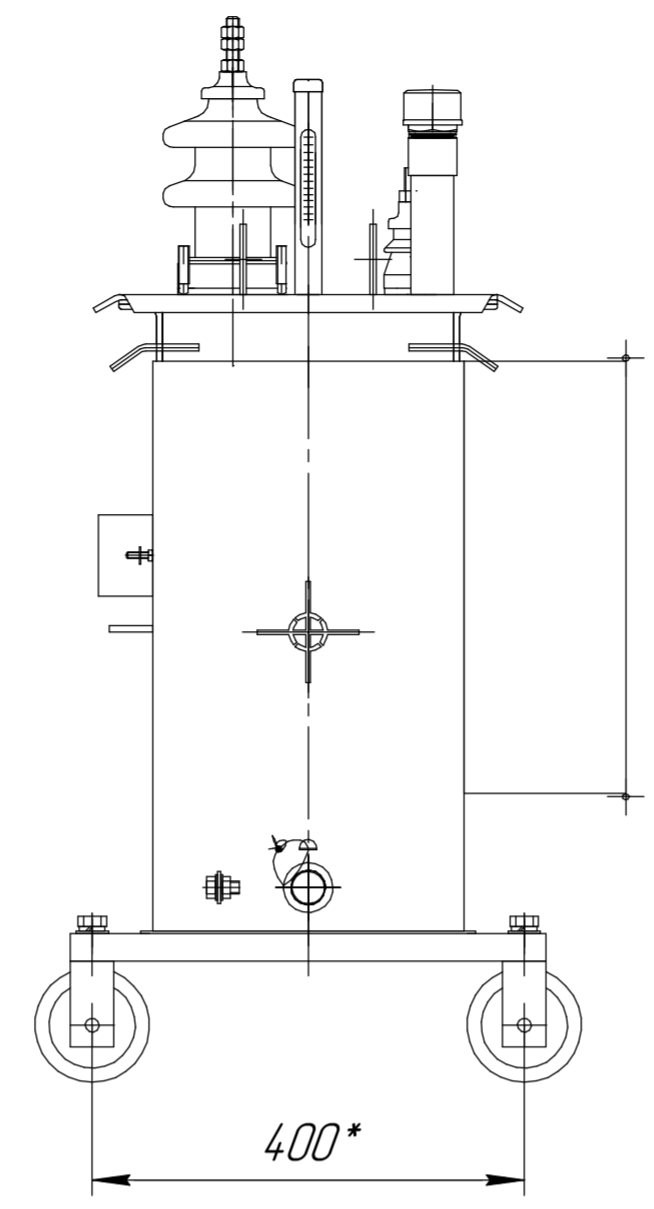
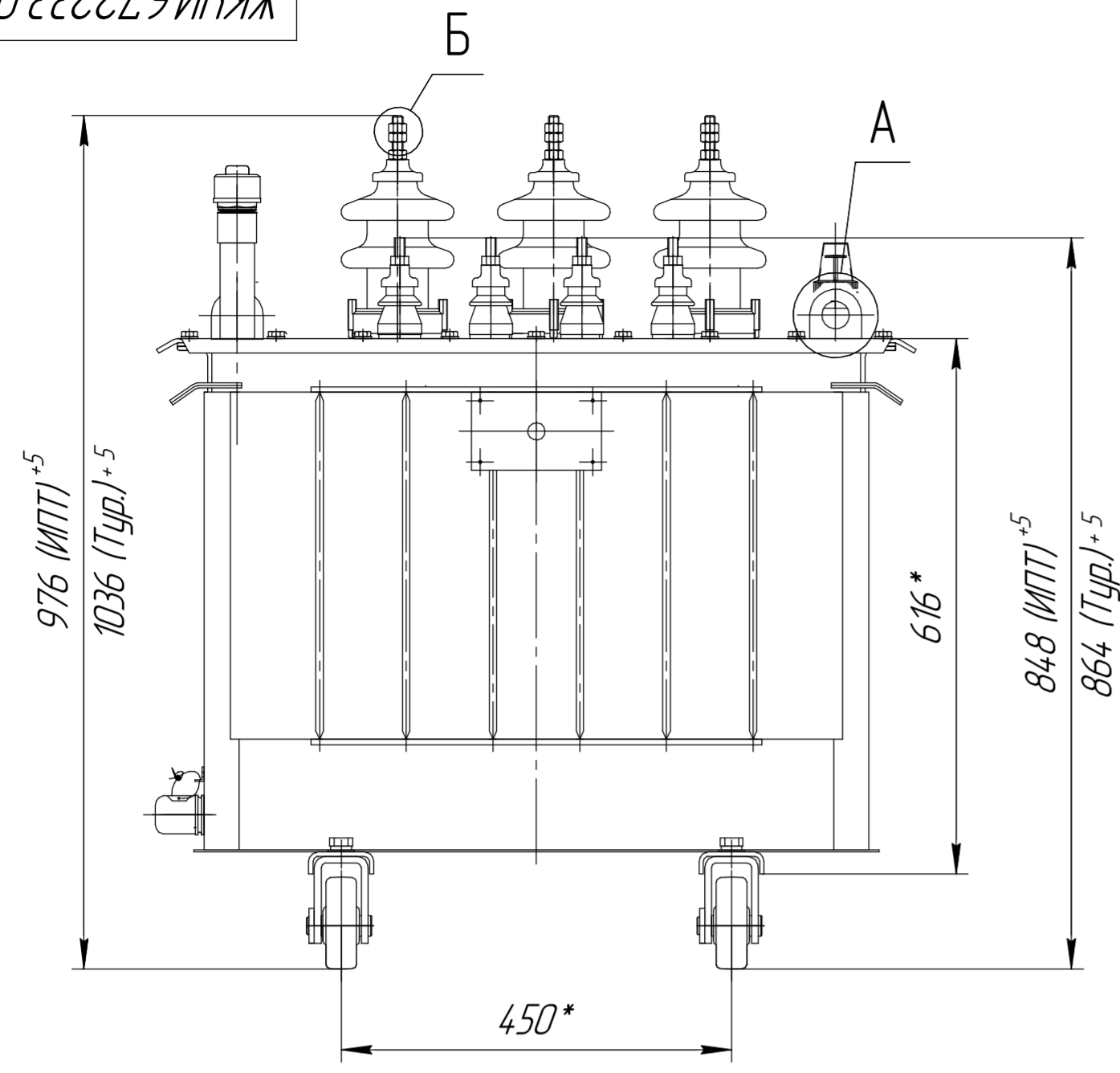


Перв. примен.
ЖКУИ.672233.084.ИПТ1

Склад. №
ТМГ-40



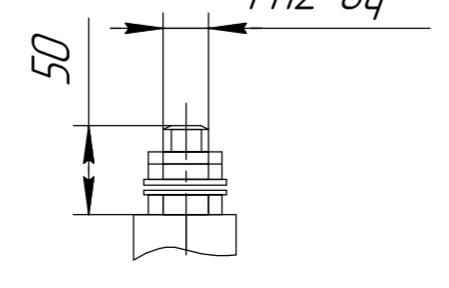
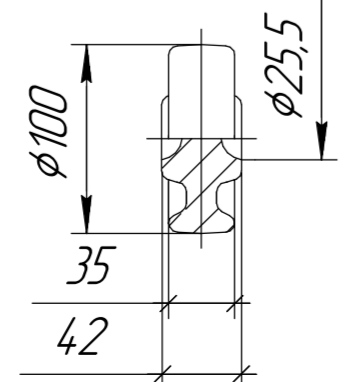
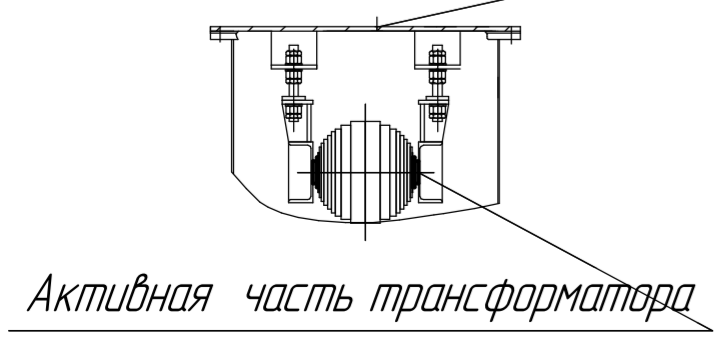
Крепление активной части к крышке

Крышка трансформатора

Каток (1:2)

Б(1:2,5)

M12-6q*



Наименование	Масса, кг
Часть активная	180
Активная часть с крышкой с вводами	195
Бак с арматурой	50
Масло трансформатора	78
Полная трансформатора (с катками)	345

- *Размеры для справок
- ВНИМАНИЕ! Активная часть связана с крышкой. Подъем активной части производить за пластины, расположенные на крышке.
- Трансформатор поставляется заводом с запломбированными пробками для взятия пробы и слива масла и крышкой трансформатора
- Знак строповки и центр масс выполнить по ГОСТ 14.192

ЖКУИ.672233.084 ГЧ				Лит.	Масса	Масштаб
Трансформатор ТМГ-40				A	см.табл	1:10
Габаритный чертеж				Лист	Листов	1
ТОО "УТЗ"						
Изм.	Лист	№ докум.	Подп.	Дата		
Разраб.	Изм.	Е.Е.				
Пров.	Шаймерденов Д.И.					
Т.контр.	Изм.	Е.Е.				
Н.контр.	Жардемов Д.Е.					
Утв.	Шаймерденов Д.И.					