

BAXI Energy 400/550 однофазный стабилизатор переменного напряжения



Руководство по установке и эксплуатации (паспорт изделия)

СОДЕРЖАНИЕ

1. ОПИСАНИЕ И РАБОТА.....	4
1.1 Внешний вид и габаритные размеры.....	4
1.2 Комплект поставки.....	5
1.3 Принцип работы.....	6
1.4 Назначение и алгоритм работы индикации.....	6
1.5 Маркировка и пломбирование.....	7
1.6 Упаковка.....	7
2. ОСНОВНЫЕ ХАРАКТЕРИСТИКИ.....	8
3. ПОДКЛЮЧЕНИЕ И ЭКСПЛУАТАЦИЯ.....	10
3.1 Меры безопасности при подготовке изделия к эксплуатации	11
3.2 Порядок подключения и ввода изделия в эксплуатацию.....	11
3.3 Эксплуатация изделия.....	13
3.4 Порядок отключения изделия	14
3.5 Стабилизатор в аварийных условиях эксплуатации.....	14
4. ВОЗМОЖНЫЕ НЕИСПРАВНОСТИ	15
5. ТЕХНИЧЕСКОЕ ОБСЛУЖИВАНИЕ.....	16
5.1 Техническое обслуживание изделия.....	16
5.2 Меры безопасности	16
5.3 Текущий ремонт	17
6. ХРАНЕНИЕ И ТРАНСПОРТИРОВАНИЕ	17
7. ПРИЛОЖЕНИЕ К РУКОВОДСТВУ ПО УСТАНОВКЕ И ЭКСПЛУАТАЦИИ.....	17
8. ИНФОРМАЦИЯ О ПОСТАВЩИКЕ.....	18
9.ИНФОРМАЦИЯ О ПРОИЗВОДИТЕЛЕ.....	18

Данное руководство по эксплуатации предназначено для ознакомления с устройством, принципом работы и правилами эксплуатации однофазного инверторного стабилизатора переменного напряжения VAXI (далее – стабилизатор) серии VAXI Energy.

Документ снабжен иллюстрациями, таблицами и включает в себя: описание и внешний вид изделия, технические характеристики изделия, указания по подключению, эксплуатации, техническому обслуживанию, хранению и транспортированию изделия, список возможных неисправностей изделия и правила предоставления гарантии на изделие.

Настоящее руководство по эксплуатации распространяется на следующие модели стабилизаторов VAXI:

- VAXI Energy 400;

- VAXI Energy 550;

ПРЕДУПРЕЖДЕНИЕ: В изделии имеется опасное напряжение 230 В, 50 Гц! перед эксплуатацией стабилизатора внимательно изучите настоящее руководство!

ВНИМАНИЕ! Выполняйте все инструкции данного руководства по эксплуатации. Несоблюдение мер безопасности и требований, приведенных в данном руководстве, может привести к повреждению оборудования, серьезным травмам или смертельному исходу.

Вскрытие корпуса и внесение каких-либо изменений в конструкцию стабилизатора без специального разрешения завода-изготовителя приводит к прекращению действия гарантийных обязательств.

ВНИМАНИЕ! При использовании стабилизатора следует учитывать мощность оборудования, подключаемого к стабилизатору (далее - нагрузка). рекомендуем выбирать мощность стабилизатора на 20-30% больше, чем мощность нагрузки. при подключении оборудования, содержащего электродвигатели (компрессоры, насосы и т.п.), следует учитывать пусковые токи и выбирать мощность стабилизатора в 2,5-4 раза больше номинальной мощности нагрузки.

1. ОПИСАНИЕ И РАБОТА

Стабилизатор предназначен для защиты подключенного электрооборудования от повышенного или пониженного сетевого напряжения, высоковольтных выбросов и провалов входного напряжения, гармонических искажений, электрических помех.

Стабилизатор рассчитан на работу в однофазных сетях переменного напряжения с номинальным значением 230 В или 220 В и частотой 50 Гц.

При изменении напряжения сети в диапазоне от 90 до 310 В стабилизатор поддерживает уровень выходного напряжения с точностью $\pm 2\%$ (см. таблицу 4).

В стабилизаторе реализованы следующие виды защиты:

- электронная защита с восстановлением от короткого замыкания и длительной перегрузки по выходу;
- электронная тепловая защита с восстановлением от внутреннего перегрева;
- электронная защита с восстановлением от аварии сети (пониженное или повышенное входное напряжение – за пределами диапазона 90 - 310 В);
- электронная аварийная защита (отключение нагрузки при возникновении любой неисправности в стабилизаторе);
- защита от импульсных помех, грозозащита.

1.1 Внешний вид и габаритные размеры

Внешний вид стабилизаторов BAXI Energy 400 и BAXI Energy 550 представлен на рисунках 1 и 2.



Рис.1

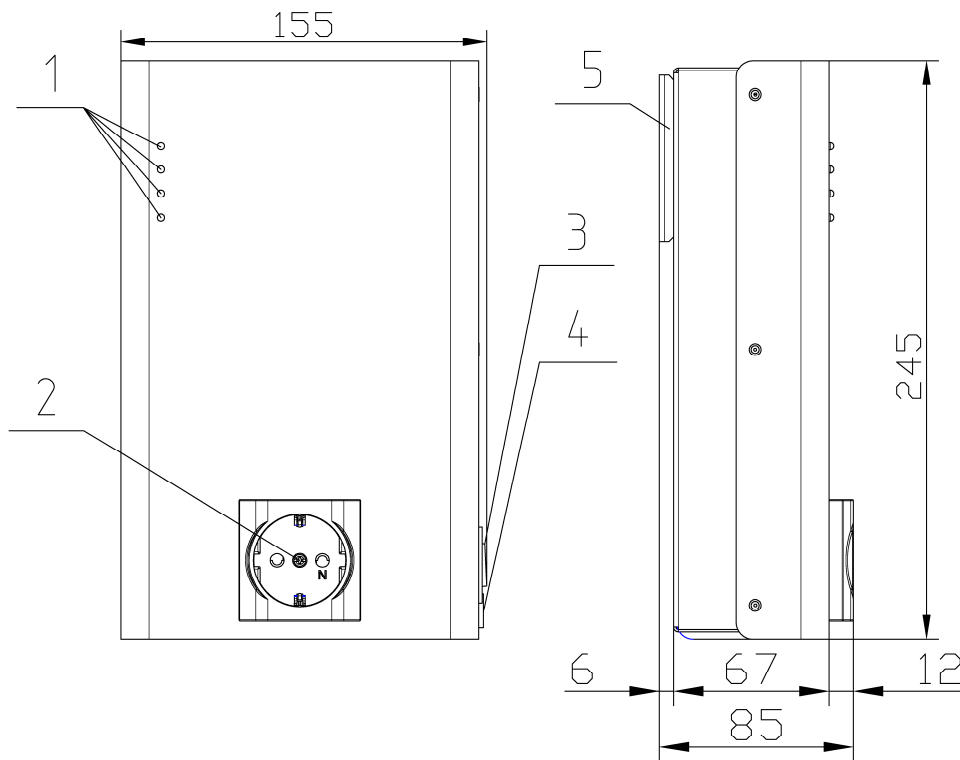


Рис.2

- 1 – светодиодный индикатор;
- 2 – розетка для подключения нагрузки – тип F, 16 А (далее – розетка);
- 3 – автоматический выключатель;
- 4 – место выхода кабеля сетевого с евровилкой;
- 5 – кронштейн для крепления на ровную вертикальную поверхность.

1.2 Комплект поставки

Комплект поставки изделия приведен в таблице 1.

Таблица 1 – Комплектность изделия

Наименование		Кол-во, шт.
1	Однофазный стабилизатор переменного напряжения BAXI Energy 400 или BAXI Energy 550;	1
2	Комплект для крепления изделия на ровную вертикальную поверхность: - дюбель 6x40 - шуруп «саморез» 4,2x41 - кронштейн для крепления (с отверстиями)	1 2 2 1
3	Руководство по эксплуатации	1
4	Гарантийный талон	1
5	Упаковка (картонный короб)	1

1.3 Принцип работы

Принцип работы стабилизатора основан на двойном преобразовании напряжения. Выпрямитель осуществляет преобразование входного переменного напряжения электросети в стабилизированное постоянное напряжение. Инвертор выполняет обратную операцию и трансформирует постоянное напряжение в переменное питающее нагрузку.

Структурная схема принципа работы стабилизаторов показана на рисунке 3.

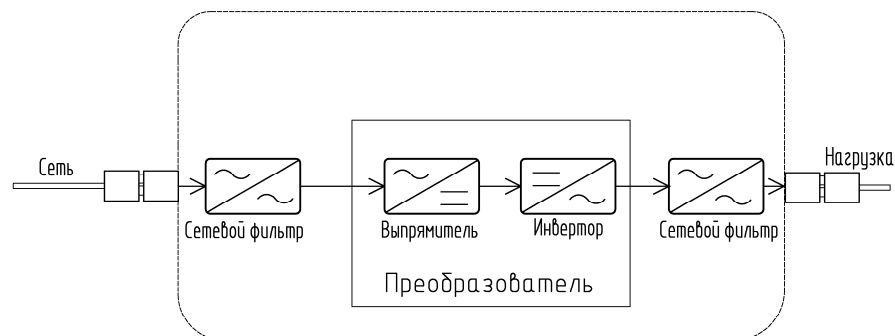


Рис. 3 – Структурная схема принципа работы стабилизаторов BAXI Energy 400 и BAXI Energy 550

Назначение основных компонентов изделия:

- входной и выходной фильтры обеспечивают защиту нагрузки и сети от помех;
- преобразователь, состоящий из выпрямителя и инвертора, производит двойное преобразование поступающего из сети напряжения и обеспечивает питание нагрузки стабилизированным выходным напряжением синусоидальной формы. В состав выпрямителя входит корректор коэффициента мощности, который обеспечивает отсутствие искажений входной сети при нелинейной нагрузке.

1.4 Назначение и алгоритм работы индикации

Модели BAXI Energy 400 и BAXI Energy 550 имеют индикацию, реализованную в виде четырёх светодиодных индикаторов, расположенных на передней панели стабилизатора (рисунок 4).

- Норма
- Перегрузка/Перегрев
- $U_{вх} < 90В$
- $U_{вх} > 310В$

Рис.4 – Индикация стабилизаторов

Цвет и функциональное назначение показанных на рисунке 4 светодиодных индикаторов приведены в таблице 2.

Таблица 2 – Светодиодные индикаторы стабилизаторов

Наименование индикатора	Цвет	Назначение
«Норма»	Зелёный	Светится в штатном режиме работы, при наличии на выходе устройства (в розетке) стабилизированного напряжения заданного уровня
«Перегрузка/ Перегрев»	Красный	Светится в случае перегрева или перегрузки стабилизатора
« $U > 310 \text{ В}$ »	Красный	Светится в случае критически повышенного входного напряжения (более 310 В)
« $U < 90 \text{ В}$ »	Красный	Светится в случае критически пониженного входного напряжения (менее 90 В)

ВНИМАНИЕ! При длительном свечении любого красного светодиодного индикатора выходное напряжение отключено – электроснабжение нагрузки не осуществляется.

ВНИМАНИЕ! Одновременное отсутствие свечения всех четырех светодиодных индикаторов сигнализирует о внутренней неисправности стабилизатора (при условии наличия напряжения в подключенной к прибору сети и нахождения автоматического выключателя во включенном положении).

1.5 Маркировка и пломбирование

Стабилизатор промаркирован размещёнными на боковой панели наклейкой, указывающей версию ПО, и паспортной табличкой, содержащей следующую информацию:

- наименование изделия;
- заводской номер изделия;
- название организации – производителя изделия;
- дата изготовления изделия.

ВНИМАНИЕ! На корпус стабилизатора наклеена гарантийная пломба. Повреждение пломбы лишает изделие гарантии!

1.6 Упаковка

Стабилизатор упаковывается в полиэтиленовый пакет и размещается в картонном коробе. Устойчивое положение изделия фиксируется пенопластовыми вкладышами. Короб заклеивается клейкой лентой (скотчем).

Для извлечения стабилизатора из заводской упаковки необходимо:

- снять скотч;
- открыть короб;
- освободить изделие от пенопластовых вкладышей и извлечь из короба, после чего снять полиэтиленовый пакет.

ВНИМАНИЕ! При извлечении стабилизатора из упаковки не допускайте падения устройства и ударов по корпусу устройства.

2. ОСНОВНЫЕ ХАРАКТЕРИСТИКИ

Таблица 3 – Основные характеристики

Наименование параметра	Значение параметра
Технические характеристики	
Входные параметры напряжения переменного тока	
Номинальное входное напряжение, В	230
Допустимый диапазон входного напряжения сети ¹⁾ , В	90-310
Нижний порог отключения нагрузки, В	90
Нижний порог подключения нагрузки, В	110
Верхний порог отключения нагрузки, В	310
Верхний порог подключения нагрузки, В	290
Номинальная частота входного напряжения, Гц	50
Диапазон частоты входного напряжения, Гц	43-57 ²⁾
Коэффициент мощности	0,99
Максимальный входной ток, А:	
- BAXI Energy 400	2,2
- BAXI Energy 550	2,6
Потребляемая мощность в режиме холостого хода, Вт:	
- BAXI Energy 400	25
- BAXI Energy 550	
Выходные характеристики	
Номинальное выходное напряжение, В	230
Точность поддержания выходного напряжения	±2% (226-234 В)
Номинальная выходная частота, Гц	50
Номинальная выходная активная/полная мощность, Вт/ВА:	
- BAXI Energy 400	350 / 400
- BAXI Energy 550	400 / 550
Максимальный выходной ток, А:	

- BAXI Energy 400	1,7
- BAXI Energy 550	2,5
Коэффициент нелинейных искажений при линейной нагрузке, %	1,5
КПД изделия, %	До 97
Зависимость номинальной выходной мощности стабилизатора от входного напряжения	Рисунок 5
Перегрузочная способность стабилизатора	Рисунок 5
Коэффициент мощности нагрузки (L или C)	0-1
Конструктивные характеристики	
Габаритные размеры, ВхШхГ ³⁾ , мм: BAXI Energy 400 BAXI Energy 550	245x155x85
Масса, не более, кг: BAXI Energy 400 BAXI Energy 550	2
Степень защиты от пыли и влаги	IP20
Тип охлаждения: BAXI Energy 400 BAXI Energy 550	конвекционное, безвентиля- торное
Эксплуатационные ограничения	
Диапазон рабочей температуры, °С	от +5 до +40
Диапазон температуры хранения, °С	от -40 до +40
Относительная влажность, %	от 0 до 80 (без конденсата)
Дополнительные требования к транспортированию и хранению	пункт 6 данного РЭ
Надежность	
Наработка на отказ, не менее ⁴⁾ , ч	150 000
Срок службы, не менее ⁴⁾ , лет	10
Гарантийный срок ⁴⁾ , месяца	36

1) – зависимость выходной мощности стабилизатора от значения входного напряжения питающей сети переменного тока представлена на рисунке 5:

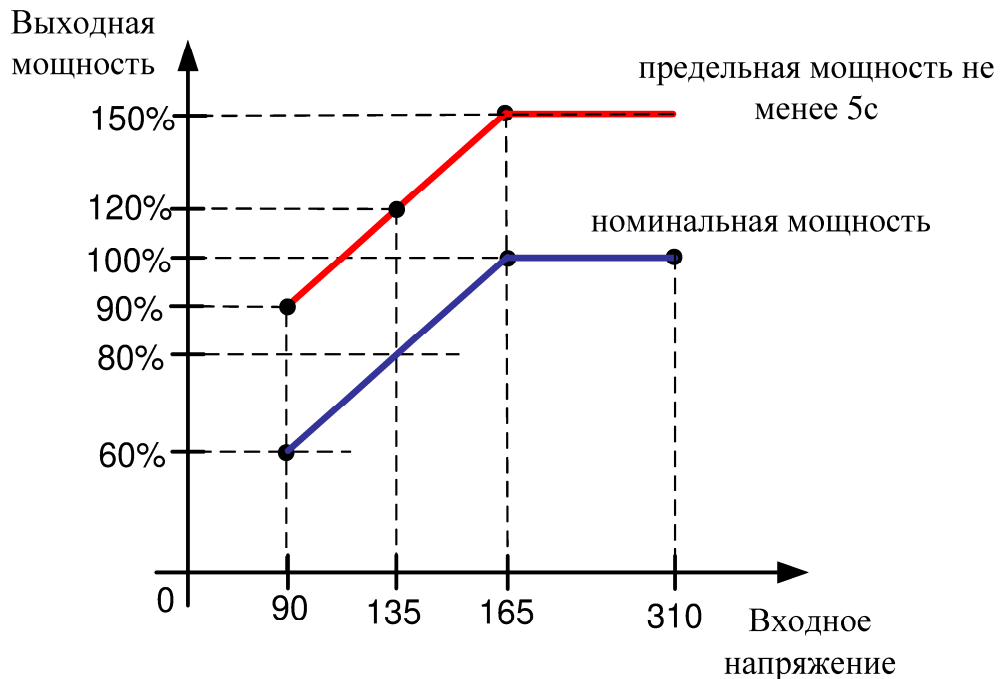


Рис. 5 – Зависимость выходной мощности от входного напряжения

²⁾ – отклонение частоты выходного напряжения определяется частотой сети;

ВНИМАНИЕ! Стабилизатор переменного напряжения не производит стабилизацию частоты.

³⁾ – Высота x Ширина x Глубина;

⁴⁾ – указанные ресурсы действительны при соблюдении потребителем требований данного руководства по эксплуатации.

3. ПОДКЛЮЧЕНИЕ И ЭКСПЛУАТАЦИЯ

Стабилизаторы VAXI Energy 400 и VAXI Energy 550 предназначены для крепления на ровной вертикальной поверхности (навесное размещение) с использованием кронштейна (входит в комплект поставки) – рисунок 6.



Рис. 6 – Крепление стабилизаторов

3.1 Меры безопасности при подготовке изделия к эксплуатации

Перед проведением работ по установке и подключению стабилизатора необходимо:

- убедиться в целостности упаковки;
- извлечь стабилизатор из упаковки;
- проверить комплектность изделия (согласно таблице 1);

- проверить внешний вид стабилизатора. Осмотреть на предмет наличия повреждений все компоненты передней, задней и боковых панелей корпуса. При обнаружении любых повреждений или вмятин необходимо связаться с поставщиком (продавцом) оборудования. Эксплуатация поврежденного стабилизатора запрещается!

ВНИМАНИЕ! При извлечении стабилизатора из упаковки не допускайте падения устройства и ударов по корпусу устройства.

ВНИМАНИЕ! В случае транспортирования или хранения стабилизатора в условиях отрицательных температур, перед началом подключения и эксплуатации устройство необходимо выдержать в нормальных условиях эксплуатации (таблица 4) не менее 8 часов.

ВНИМАНИЕ! Сеть переменного тока на месте установки стабилизатора должна иметь заземляющий контакт и защитное устройство, предназначенное для отключения электропитания.

ВНИМАНИЕ! Запрещается эксплуатация стабилизатора без подключенного заземления. Заземляющий контакт размещен в евровилке.

ВНИМАНИЕ! Если автоматический выключатель находится во включенном положении (далее – ON («I»)), то внутри и снаружи корпуса стабилизатора присутствует опасное напряжение. Для полной изоляции и обесточивания изделия необходимо перевести автоматический выключатель в выключенное положение (далее – OFF («0»)), после чего извлечь кабель с евровилкой из сетевой розетки

3.2 Порядок подключения и ввода изделия в эксплуатацию

ВНИМАНИЕ! Перед началом работ по подключению и вводу стабилизатора в эксплуатацию непосредственный исполнитель должен внимательно изучить данное руководство.

Порядок подключения и ввода изделия в эксплуатацию:

- 1) Выполнить действия по подготовке стабилизатора к использованию (пункт 3.1).
- 2) Установить стабилизатор согласно рисунку 6, в помещении с климатическими условиями, соответствующими эксплуатационным ограничениям (таблица 4).

ВНИМАНИЕ! Следует располагать стабилизатор таким образом, чтобы воздушный поток свободно циркулировал вокруг корпуса и через корпус.

ВНИМАНИЕ! Подключение питающей сети переменного тока и нагрузки производится только после размещения и крепления стабилизатора на месте эксплуатации.

ЗАПРЕЩАЕТСЯ:

- эксплуатация стабилизатора в помещениях со взрывоопасной или химически активной средой;
- эксплуатация стабилизатора в условиях повышенной влажности, запылённости, воздействия капель или брызг на корпус, а также на открытых (вне помещения) площадках;
- эксплуатация стабилизатора в местах, не обеспечивающих воздухообмена, достаточного для естественного охлаждения нагреваемых частей стабилизатора;
- эксплуатация стабилизатора, установленного на мягких и ворсистых поверхностях, а также на расстоянии ближе 1 м от отопительных систем.

3) Подключить стабилизатор к питающей сети переменного тока.

ВНИМАНИЕ! Подключение производится только при нахождении автоматического выключателя в положении OFF («0»).

Подключение входной сети у стабилизатора осуществляется кабелем с евровилкой.

ВНИМАНИЕ! Для моделей BAXI Energy 400 и BAXI Energy 550 допускается подключение сетевого кабеля к выводам входной сети «L-N-PE».

ВНИМАНИЕ! Все монтажные работы с выводами входной сети «L-N-PE» производятся только при отключенном напряжении в этой сети и строго в соответствии с маркировкой: PE – проводник заземления, L – фазный проводник, N – нейтральный проводник.

ВНИМАНИЕ! Запрещается проверка наличия напряжения прикосновением к токоведущим элементам рукой или токопроводящими предметами, а также путем короткого замыкания.

4) Убедиться, что евровилка надёжно зафиксирована в сетевой розетке или, что кабель надёжно зафиксирован в соответствующих ему выводах. Проверить отсутствие фазы на выходе стабилизатора, перед этим включив напряжение в питающей сети (в случае его предварительного отключения).

5) Перевести автоматический выключатель в положение ON («I»). На передней панели стабилизатора загорятся и погаснут светодиодные индикаторы, затем загорится только индикатор «Норма».

6) Перевести автоматический выключатель в положение OFF («0»). У стабилизаторов загорится светодиодный индикатор «U < 90 В».

7) Дождаться полного отключения стабилизатора (погаснут все светодиодные индикаторы), после чего извлечь кабель с евровилкой из сетевой розетки.

8) Убедившись в отсутствии напряжения на выходе стабилизатора, подключить нагрузку. Подключение нагрузки осуществляется к розеткам.

ВНИМАНИЕ! Общая потребляемая мощность нагрузок, подключаемых к стабилизатору, не должна превышать номинальную выходную мощность устройства (таблица 4). Обратите особое внимание на изменение выходной мощности стабилизатора при изменении значения входного напряжения (рисунок 5), а также на наличие пусковых токов у подключаемого к стабилизатору оборудования.

9) Перевести автоматический выключатель в положение ON («I»), при необходимости предварительно включив напряжение входной сети переменного тока.

10) Проконтролировать величину нагрузки на стабилизатор, при отсутствии перегрузки – устройство готово к эксплуатации.

ВНИМАНИЕ! При подключении газового котла к стабилизатору необходимо строго соблюдать полярность подключения! Если после подключения к стабилизатору газовый котел не запускается, необходимо перевернуть вилку котла в розетке стабилизатора.

3.3 Эксплуатация изделия

В процесс эксплуатации со стабилизатором необходимо обращаться бережно, не подвергать механическим повреждениям, воздействиям жидкости, грязи и повышенной температуры. Рекомендуется поддерживать чистоту в помещении, где установлен стабилизатор. Это позволит предотвратить загрязнение внутренних узлов изделия.

ЗАПРЕЩАЕТСЯ:

- изменять местоположение работающего стабилизатора;
- подключать и отключать нагрузки при работающем стабилизаторе;
- допускать попадание внутрь изделия инородных предметов и различных жидкостей;
- накрывать корпус работающего стабилизатора любым материалом и размещать на работающем стабилизаторе или рядом с работающим стабилизатором предметы, закрывающие вентиляционные отверстия;
- эксплуатация стабилизатора при появлении дыма или характерного для горячей изоляции запаха, а также при возникновении повышенного шума или вибрации;
- осуществлять любые работы, связанные с подключением, отключением, обслуживанием и изменением положения стабилизатора, подключенного к выводам входной сети «L-N-PE» без предварительного отключения напряжения в этой сети.

3.4 Порядок отключения изделия

- 1) Завершить работу подключённой к стабилизатору нагрузки.
- 2) Автоматический выключатель «Сеть» перевести в положение OFF («0»).
- 3) Извлечь кабель с евровилкой из сетевой розетки.
- 4) Убедившись в отсутствии напряжения на выходе стабилизатора, отключить нагрузку от розеток.

ВНИМАНИЕ! Запрещается проверка наличия напряжения прикосновением к токоведущим элементам рукой или токопроводящими предметами, а также путем короткого замыкания.

3.5 Стабилизатор в аварийных условиях эксплуатации

Действия стабилизаторов в аварийных условиях эксплуатации приведены в таблице 5.

Таблица 5 – Стабилизаторы в аварийных условиях эксплуатации

Аварийное условие эксплуатации	Действия стабилизатора	Индикация
Длительная перегрузка, перегрев, короткое замыкание или низкий импеданс нагрузки	1) Отключение нагрузки	Гаснет индикатор «Норма», загорается индикатор «Перегрузка/Перегрев»
	2) Ожидание 30 секунд (при перегреве ожидание охлаждения)	Горит индикатор «Перегрузка/Перегрев»
	3) Подключение нагрузки (при перегреве только после охлаждения)	Гаснет индикатор «Перегрузка/Перегрев», загорается индикатор «Норма»
ВНИМАНИЕ! Если длительная перегрузка, короткое замыкание или низкий импеданс нагрузки не сняты, то процедура повторяется.		
Напряжение за пределами допустимого диапазона	1) Отключение нагрузки	Гаснет индикатор «Норма», загорается индикатор «U < 90 В» или «U _{вх} > 310»
	2) Ожидание возвращения напряжения в допустимый диапазон	Горит индикатор «U < 90 В» или «U _{вх} > 310»
	3) Подключение нагрузки	Гаснет индикатор «U < 90 В» или «U _{вх} > 310», загорается индикатор «Норма»
Частота за пределами допустимого диапазона	1) Отключение нагрузки	Гаснет индикатор «Норма»
	2) Ожидание возвращения частоты в допустимый диапазон	Не горит ни один светодиодный индикатор
	3) Подключение нагрузки	Загорается индикатор «Норма»

Выход из строя одного из внутренних узлов	Отключение нагрузки	Не горит ни один светодиодный индикатор
ВНИМАНИЕ! Рекомендуется перезапустить стабилизатор, если неисправность не пропала, обратитесь в сервисный центр.		

4. ВОЗМОЖНЫЕ НЕИСПРАВНОСТИ

В случае возникновения проблем с функционированием стабилизатора, осмотрите устройство на наличие видимых повреждений и попытайтесь визуально установить причину неисправности.

Возможные неисправности и методы их устранения для стабилизаторов приведены в таблице 6.

ВНИМАНИЕ! Если Вы не можете определить причину неисправности визуально, обратитесь в сервисный центр или на завод-изготовитель.

ВНИМАНИЕ! Не пытайтесь самостоятельно проводить ремонтное обслуживание стабилизатора. Для проведения любых работ по диагностике и ремонту изделия обращайтесь в сервисный центр или на завод-изготовитель.

Таблица 6 – Возможные неисправности стабилизаторов и методы их устранения

Неисправность	Вероятные причины неисправности	Меры по устранению
Горит индикатор «Перегрузка/ Перегрев»	Перегрузка, возникает вследствие: - мощности нагрузки, превышающей номинальную выходную мощность стабилизатора; - пониженного входного напряжения сети, обуславливающего снижение мощности стабилизатора (рисунок 9); - высоких пусковых токов у защищаемого оборудования	Уменьшить мощность нагрузки или заменить стабилизатор на аналогичный с большей выходной мощностью
	Нагрев внутренних узлов свыше 80 °С, возникает по причине: - недостаточной вентиляции изделия (закрыты или забиты пылью вентиляционные отверстия); - высокой температуры в помещении; - попадания прямых солнечных лучей на корпус стабилизатора	Проверить вентиляцию и место установки изделия. Очистить стабилизатор от пыли. Обеспечить охлаждение воздуха в помещении со стабилизатором

	Короткое замыкание или низкий импеданс нагрузки, возникают вследствие: - неисправности или неправильного подключения нагрузки	Проверить исправность нагрузки, правильность подключения и целостность соединительных кабелей
Горит индикатор «U < 90 В» или «U _{вх} > 310»	Параметры сети переменного тока вне рабочего диапазона.	Проверить качество сети переменного тока
Стабилизатор перестал функционировать или не включается. Не один индикатор ни горит	Параметры сети переменного тока вне рабочего диапазона	Проверить параметры сети переменного тока
	Неправильное подключение стабилизатора	Проверить правильность подключения
	Неисправность одного из элементов стабилизатора	Перезапустить стабилизатор. Если неисправность не пропала, обратиться в сервисный центр

5. ТЕХНИЧЕСКОЕ ОБСЛУЖИВАНИЕ

5.1 Техническое обслуживание изделия

При периодическом техническом обслуживании стабилизатора (рекомендуется проводить ТО не реже одного раза в полгода) проводятся следующие работы:

- проверка соответствия индикации текущему режиму работы;
- осмотр внешней поверхности на отсутствие механических повреждений, коррозии и загрязнений;
- очистка внешней поверхности от пыли (производится сухой чистой ветошью);
- осмотр и проверка надёжности крепления всех подключенных кабелей;
- осмотр и проверка вентиляционных отверстий. При обнаружении засорений – очистка вентиляционных отверстий.

5.2 Меры безопасности

ВНИМАНИЕ:

- соблюдайте особую осторожность при проведении технического обслуживания;
- осуществляйте техническое обслуживание только при отключении стабилизатора от сети и нагрузок от стабилизатора (за исключением проверки свечения светодиодов);
- при очистке стабилизатора от пыли соблюдайте осторожность и не нарушайте целостность разъемов, автоматических выключателей и соединений;

- даже при отключении стабилизатора от питающей сети переменного тока, конденсаторы, находящиеся внутри корпуса изделия, в течение некоторого времени хранят остаточный заряд, который может вызвать поражение человека электрическим током;
- для проведения любых работ по ремонту стабилизатора обращайтесь в сервисный центр.

5.3 Текущий ремонт

Текущий ремонт стабилизатора может проводиться только квалифицированным персоналом, допущенным к данным работам предприятием-изготовителем или сервисным центром.

6. ХРАНЕНИЕ И ТРАНСПОРТИРОВАНИЕ

Стабилизатор должен соответствовать требованиям технической документации после хранения в упакованном виде в сухих вентилируемых хранилищах в течение 12 месяцев при температуре окружающей среды от минус 40 °С до плюс 40 °С.

Транспортирование стабилизатора должно проводиться в упаковке предприятия-изготовителя железнодорожным и автомобильным транспортом (в крытых вагонах, закрытых автомашинах, контейнерах) при температуре окружающей среды от минус 40 °С до плюс 40 °С.

Транспортирование в самолетах должно производиться в соответствии с правилами перевозки багажа и грузов по воздушным линиям.

Климатические условия транспортирования на самолетах: нижнее значение температуры минус 40 °С, резкая смена температур от минус 40 °С до плюс 40 °С, пониженное давление воздуха до 26,5 кПа (200 мм. рт. ст.).

ВНИМАНИЕ! Избегайте механических воздействий на упаковочную тару при транспортировке. Необходимо устанавливать упаковочную тару в соответствии с маркировкой низ-верх. Несоблюдение данных требований может привести к выходу стабилизатора из строя.

ВНИМАНИЕ! В случае транспортирования или хранения стабилизатора в условиях отрицательных температур, перед началом подключения и использования устройство необходимо выдержать в нормальных условиях эксплуатации (таблица 4) не менее 8 часов.

7. ПРИЛОЖЕНИЕ К РУКОВОДСТВУ ПО УСТАНОВКЕ И ЭКСПЛУАТАЦИИ

1. По окончании срока службы изделия и при невозможности его восстановления изделие подлежит утилизации в соответствии с требованиями документа:

«ГОСТ Р 53692-2009 Ресурсосбережение. Обращение с отходами. Этапы технологического цикла отходов».

Информация о дате производства содержится в серийном номере изделия. Серийный номер имеется на заводской табличке, расположенной на изделии и на упаковке изделия. Первая и вторая цифры означают год, а третья и четвертая — порядковый номер недели в году. Дата производства может также указываться отдельно на заводской табличке.

8. ИНФОРМАЦИЯ О ПОСТАВЩИКЕ

ООО «БДР Термия Рус».

Почтовый адрес: Москва, 129164, Зубарев переулок, дом 15, корпус 1, Бизнес-центр «Чайка-Плаза», офис 309.

Адрес электронной почты: info@bdrthermea.ru,

Сайт: www.baxi.ru

9.ИНФОРМАЦИЯ О ПРОИЗВОДИТЕЛЕ

ООО «Штиль Энерго» г. Тула, ул. Городской пер., д.39

тел./факс +7 (4872) 24-13-62, 24-13-63

Адрес электронной почты: company@shtyl.ru

Сайт: www.shtyl.ru,

ГАРАНТИЙНЫЙ ТАЛОН

Однофазный стабилизатор переменного напряжения VAXI Energy

<p>Настоящая гарантия выдается изготовителем в дополнение к конституционным и иным правам потребителей и ни в коей мере не ограничивает их. Гарантийные обязательства, описанные в данном гарантийном талоне, действительны на территории Российской Федерации. Данный гарантийный талон вместе с руководством по установке и эксплуатации является паспортом изделия.</p> <p>При покупке изделия требуйте заполнения гарантийного талона. Просим Вас осмотреть изделие и проверить комплектность до заполнения гарантийного талона. Претензии по механическим повреждениям внешней поверхности и некомплектности после продажи не принимаются.</p> <p>Покупатель в течение гарантийного срока имеет право на бесплатное устранение дефектов изделия, либо замену изделия (в случае невозможности ремонта). Сохраняйте чек на купленное изделие. Храните гарантийный талон вместе с «руководством по установке и эксплуатации».</p> <p>Гарантийные работы выполняются авторизованными сервисными организациями VAXI.</p>	<p>Гарантийные сроки.</p> <p>Гарантийный срок исчисляется со дня продажи изделия, указанного в гарантийном талоне и чеке покупки. При отсутствии в талоне или чеке даты продажи гарантийный срок исчисляется с даты изготовления изделия.</p> <p>Гарантийный срок составляет три года (36 месяцев) со дня продажи изделия.</p> <p>Гарантийные обязательства утрачивают свою силу в случаях:</p> <ul style="list-style-type: none">- несоблюдения требований, указанных в «руководстве по установке и эксплуатации»;- отсутствия заводской маркировочной таблички на изделии;- обнаружения трещин, следов ударов, механических повреждений,- вмешательства в электрическую схему.- Повреждения заводской пломбы- небрежного хранения, механических повреждений при транспортировке или монтаже;- неправильно или неполно заполненного гарантийного талона;- использования изделия в целях, для которых оно не предназначено.
---------------------------------------------------------------------------------------------------------------------------------------------------------------------------------------------------------------------------------------------------------------------------------------------------------------------------------------------------------------------------------------------------------------------------------------------------------------------------------------------------------------------------------------------------------------------------------------------------------------------------------------------------------------------------------------------------------------------------------------------------------------------------------------------------------------------------------------------------------------------------------------------------------------------------------------------------------------------------------------------------------------------------------	------------------------------------------------------------------------------------------------------------------------------------------------------------------------------------------------------------------------------------------------------------------------------------------------------------------------------------------------------------------------------------------------------------------------------------------------------------------------------------------------------------------------------------------------------------------------------------------------------------------------------------------------------------------------------------------------------------------------------------------------------------------------------------------------------------------------------------------------------------------------------------------------------------------------------------------------------------------------------------------------------------------------

С условиями гарантии ознакомлен (подпись покупателя)



ГАРАНТИЙНЫЙ ТАЛОН
Однофазный стабилизатор
переменного напряжения BAXI Energy

Заполнить при продаже

Модель

Серийный номер

Название и адрес торговой организации

Телефон Дата продажи

Подпись и фамилия продавца

Место печати

Для заметок:

ООО «БДР Термия Рус», Россия, 129164, Москва, Зубарев переулок, 15, корп.1.

Тел. 8-800-555-17-18

Сайт: www.baxi.ru. E-mail: info@bdrthermea.ru