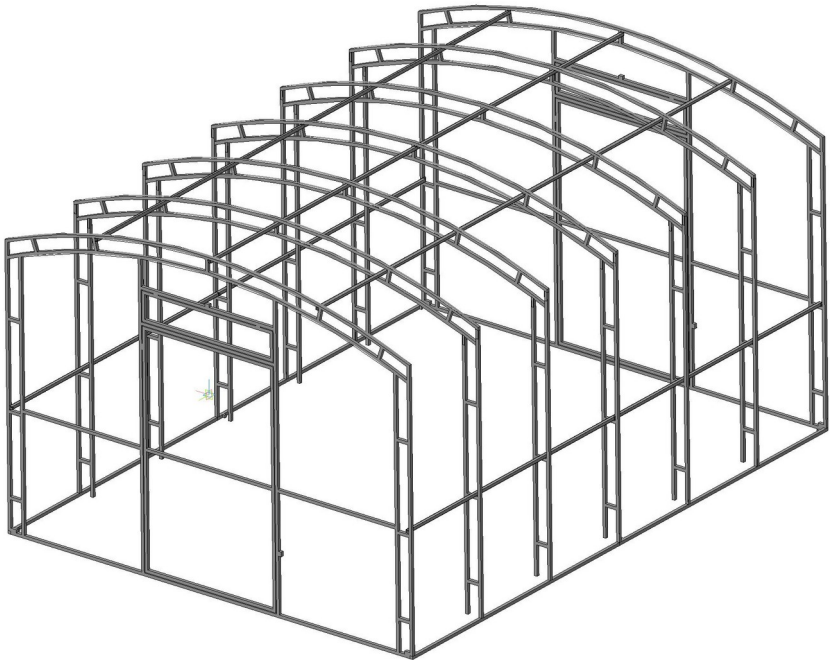


Уфимский трубный завод
ООО «СР-Профиль»

Базовый блок 4х3х2,2 с шагом дуг 0,67 м.
теплицы

«Прямостенная»

инструкция по сборке и эксплуатации



Внимание!

Перед сборкой и использованием внимательно ознакомьтесь с инструкцией по сборке и эксплуатации!

Уфа 2020

1. Общие сведения

Теплица предназначена для создания микроклимата, благоприятного для выращивания садово-огородных культур на дачных и приусадебных участках. Каркас теплицы, изготовленный из стальной профильной трубы с долговечным полимерным покрытием, выполнен по современной технологии. В комплект базового блока теплицы входит все необходимое для надежного крепления покрытия и подробная иллюстрированная инструкция с этапами сборки. Количество деталей теплицы оптимально, что позволяет её быстро собирать и устанавливать даже собственными силами

В случае поставки каркаса базового блока теплицы в комплекте с покрытием из сотового поликарбоната дополнительно в комплект поставки включаются листы сотового поликарбоната толщиной 4 мм размерами 2,1x6 м –4 листа, свернутые в рулон диаметром 1,0~1,4 м.

Меры предосторожности:

При сборке каркаса необходимо соблюдать правила техники безопасности. Каркас должен быть установлен на ровной и твердой поверхности. При необходимости выполнить утрамбовку почвы, для предотвращения проседания основания теплицы в процессе ее эксплуатации. При выборе места установки нужно обязательно выполнять следующие требования: минимальное расстояние от стенок теплицы до построек, заборов и прочих сооружений должно быть не менее двух с половиной метров. Место установки должно исключать возможность падения снега на конструкцию теплицы, либо в непосредственной близости с ней. При монтаже теплицы на открытом пространстве при отсутствии естественных преград от ветра, необходимо дополнительно закрепить каркас теплицы к земле.

Категорически запрещается:

- 1.оставлять без присмотра и без закрепления болтовых соединений собираемую конструкцию каркаса теплицы, а также комплектующие и сотовый поликарбонат.
- 2.собирать теплицу одному человеку.
3. использовать материалы каркаса и теплицы в иных целях, не предусмотренных прямому назначению изделия.
- 4.собирать теплицу с нарушениями и отступлениями от данной инструкции.

2.Комплект поставки базового блока 4x3x2.2.

В комплект поставки базового блока теплицы входят: каркас теплицы и пакет комплектующих, необходимых для сборки теплицы. Их полный перечень представлен в таблице:

Наименование	Количество	Ед. изм.
Ручка завертки врезной Р-1	4	шт.
Завертка врезная ЗР-3	4	шт.
Гайка М4	43	шт.
Винт М4x55	43	шт.
Крючок L-250	4	шт.
Скоба	8	шт.
Саморез кровельный 5,5x25 (со сверлом оцинков.)	250	шт.
Паспорт	1	шт.

Комплектация может не значительно изменяться вследствие изменений конструкционных особенностей, не влияющих на прочность конструкции.

3.Общий вид каркаса базового блока 4х3х2.2.

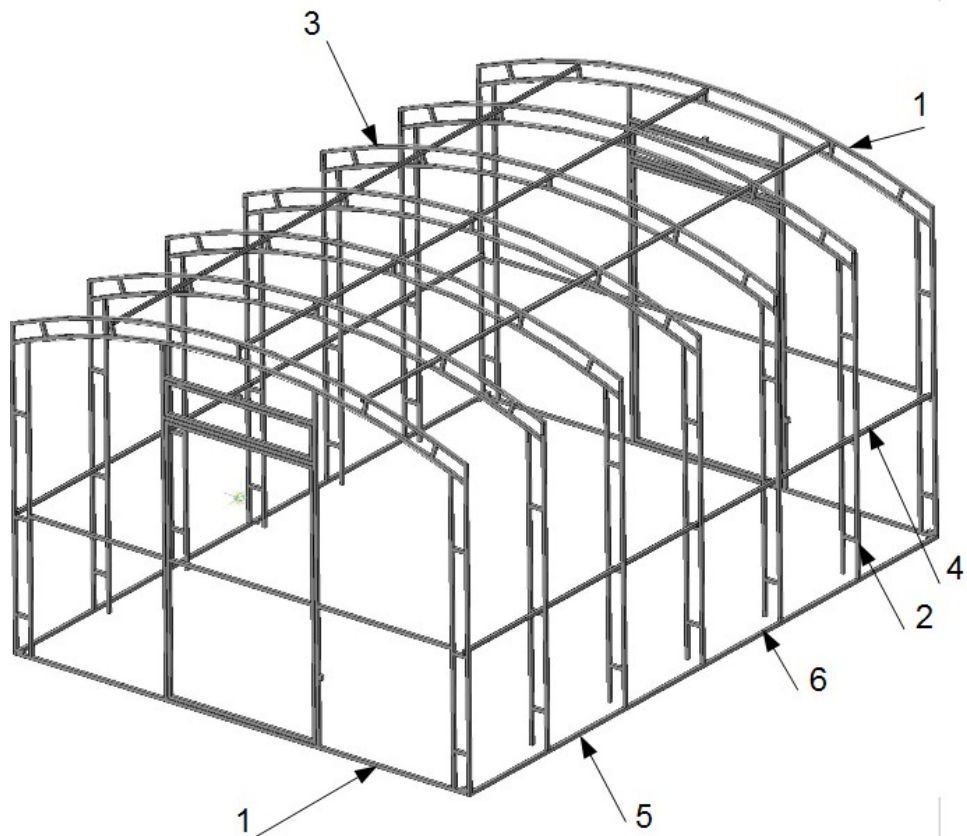


Рисунок 1

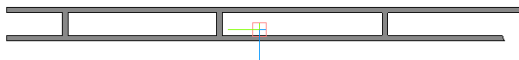
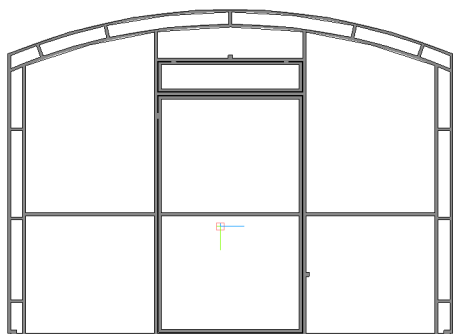
- поз. 1 — Торец с дверью и форточкой
- поз. 2 — стойка
- поз. 3 — дуга крыши
- поз. 4 — Стяжки
- поз. 5 — основание конечное
- поз. 6 — Основание линейное

3.1 Детализировка каркаса базового блока 4х3х2.2.

Смотреть совместно с рис. 1

поз. 1 — Торец 1 с дверью и форточкой - 2 шт.

поз. 2 — Стойка — 10 шт.



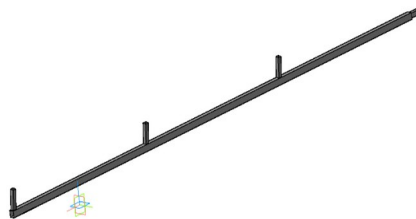
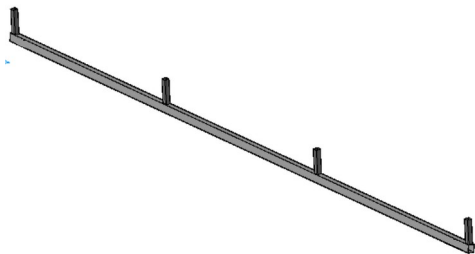
поз. 3 — Дуга крыши — 5 шт.

поз. 4 — Стяжка — 10 шт.



поз. 5 — основание конечное — 2 шт.

поз. 6 — Основание линейное — 2 шт..



4. Инструкция по сборке базового блока 4х3х2.2

4.1 Покрытие торцов базового блока сотовым поликарбонатом толщиной 4 мм.

Перед сборкой каркаса необходимо обшить торцы сотовым поликарбонатом. Для этого на ровной и твердой поверхности необходимо отрезать строительным ножом по линейке три листа сотового поликарбоната длиной 2,2 метра, согласно раскрою, при ширине 2,1м, снять защитную пленку.

Раскрой сотового поликарбоната

2200 торец	1800 боковая стенка	1800 боковая стенка
---------------	------------------------	------------------------

2200 торец	1800 боковая стенка	1800 боковая стенка
---------------	------------------------	------------------------

3150 крышка	2200 торец	
----------------	---------------	--

3150 крышка	1800 боковая стенка удлинителя	
----------------	--------------------------------------	--

На выбранном участке выровнять по уровню и утрамбовать поверхность земли, согласно размеров теплицы с запасом 50 см с каждой стороны, чтобы высота неровностей была не более 1,5 - 2 см, а перепад высоты был не более 1 см на 4 метра.

Установить брус 100x100 мм, либо другой фундамент для надежного закрепления теплицы.

На поверхность торца 1 уложить лист 1 (рис. 2) сотового поликарбоната лицевой стороной листа вверх (лицевая сторона указана на защитной пленке), так, чтобы соты поликарбоната были расположены вертикально.

Лист 1 поликарбоната выровнять относительно основания и линии края двери. Уложив лист 1 (рис. 2) поликарбоната, приступаем к его закреплению при помощи саморезов со сверлом 5,5x25мм, для которых в каркасе торца, двери и форточки предусмотрены отверстия.

После закрепления излишки листа 1 поликарбоната обрезать строительным ножом по торцу 1 (рис. 2).

Затем взять лист 2 (рис. 2) сотового поликарбоната и уложить его встык с листом 1, выровнять относительно основания торца 1 и закрепить саморезами со сверлом оцинк. 5,5x25мм. Излишки листа 2 поликарбоната обрезать строительным ножом по торцу 1 (рис. 2).

Обрезок листа 2 будет использован при закрытии торца 2. (см. рис. 2)

Покрытие торца 2 выполнить аналогично покрытию торца 1.

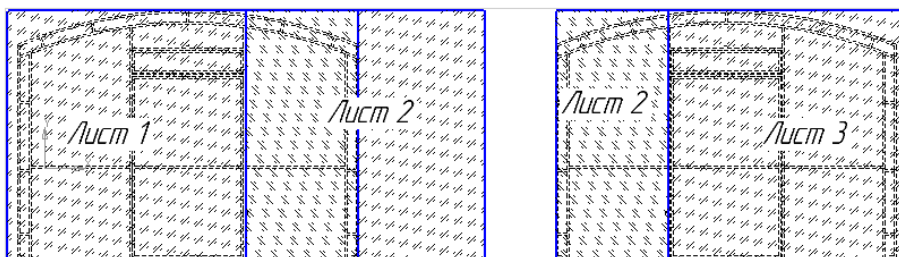


Рисунок 2

После закрепления поликарбоната приступаем к вырезке двери и форточки (см. рис. 3).

При помощи ножа и линейки прорезаем сотовый поликарбонат по вертикальной линии открывания двери и форточки. Для лучшего открывания необходимо вырезать выступы шарниров двери и форточки, а также удалить разрезанную часть соты поликарбоната. Горизонтальный разрез следует делать по середине внешней рамки форточки для обеспечения нахлеста поликарбоната при закрывании. Второй вертикальный разрез образован краем листа поликарбоната и подрезки не требует.

Линия резки

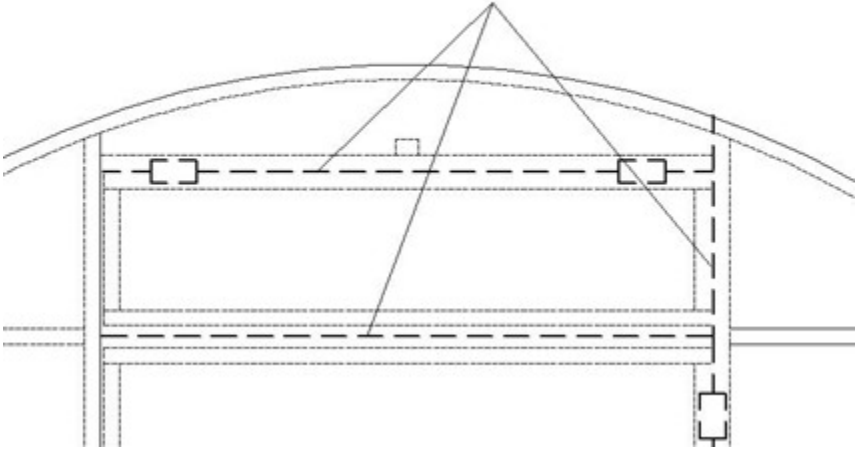


Рисунок 3

4.2 Порядок сборки каркаса.

Собрать и установить (по строительному уровню) основание концевое 2 шт, основание линейное 2 шт. правое (поз. 5,6, рис. 1) на предварительно выровненную утрамбованную поверхность.

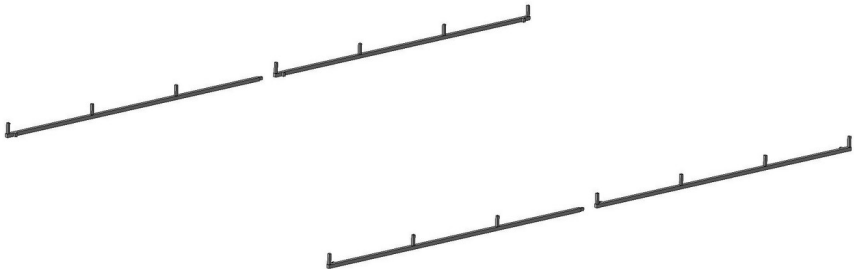


Рисунок 4

Согласно рис. 1 (поз.2,3) соединить части основания между собой вставив одно основание в другое и зафиксировать при помощи самореза (см. рис. 5).

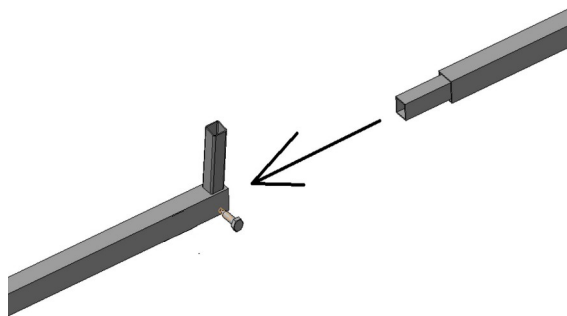


Рисунок 5

Собрать дуги как указано на рис. 6, закрепить при помощи саморезов

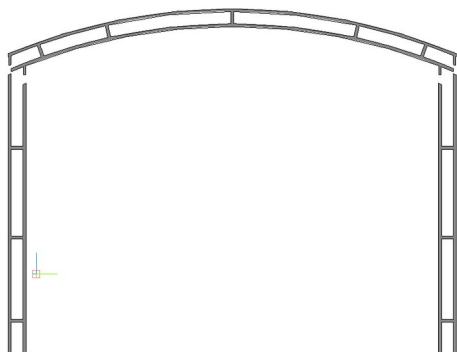


Рисунок 6

Установить торцы с покрытием из поликарбоната в сборе (позиции 1, рис. 1) и дуги в сборе и соединить их с основаниями при помощи (см. рис. 7).

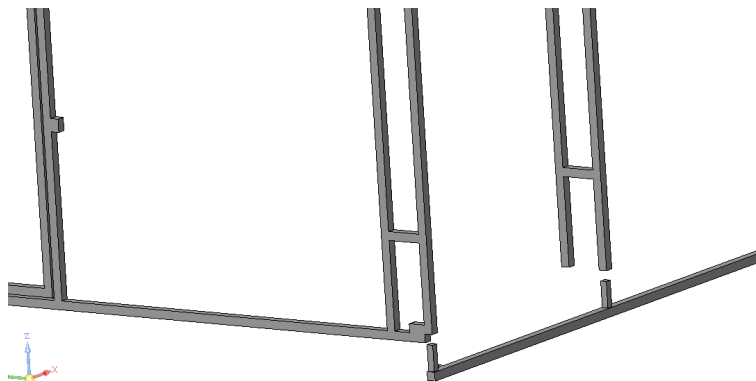


Рисунок 7

Соединить между собой две стяжки (поз. 4 рис. 1) так, как показано на рис. 8 и прикрепить их к каждой дуге и торцам теплицы с внутренней стороны с помощью винтов M4x55мм.

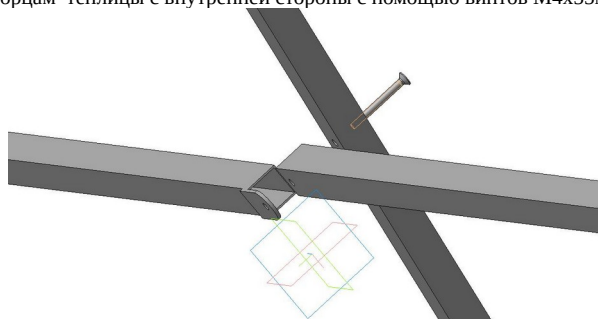


Рисунок 8

Внимание! При сборке каркаса необходимо постоянно придерживать каркас собираемой конструкции до полной фиксации крепежных элементов. Не оставляйте без присмотра незакрепленную к земле собираемую конструкцию теплицы.

После сборки проверить горизонтальность установки каркаса при помощи уровня и при необходимости выровнять положение каркаса относительно поверхности земли. Далее проверить и при необходимости выровнять диагонали каркаса, проконтролировать затяжку всех винтов каркаса.

Если геометрические параметры каркаса приведены в норму, производим закрепление каркаса к земле, для предотвращения сдвига теплицы в процессе её эксплуатации.

4.3 Монтаж сотового поликарбоната толщиной 4 мм. по верхней и боковой части каркаса базового блока.

Закрепить на крышу листы поликарбоната длиной 3150 мм . так, чтобы соты поликарбоната были параллельны дугам.

Закрепить листы длиной 1800 мм по боковым частям каркаса таким образом, чтобы край листа выступал за торец на 50-60мм. так, чтобы соты поликарбоната были параллельны стойкам. Уложенный материал закрепить саморезами со сверлом. 5,5x25мм. После этого закрепить листы поликарбоната к основанию. При необходимости после установки покрытия, выступающий ниже основания поликарбонат нужно подрезать ножом

После того, как покрытие теплицы установлено, защитную пленку верхнего слоя поликарбоната можно снять.

Для закрепления угла , образованного листами поликарбоната крыши и стенок, используется уголок оцинкованный 120 градусов.

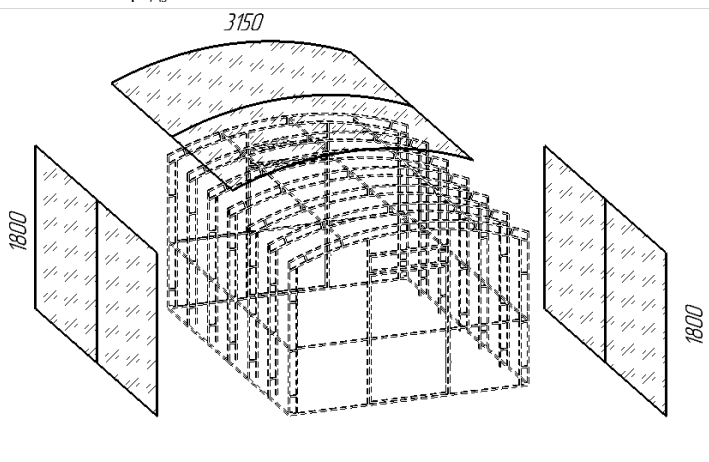
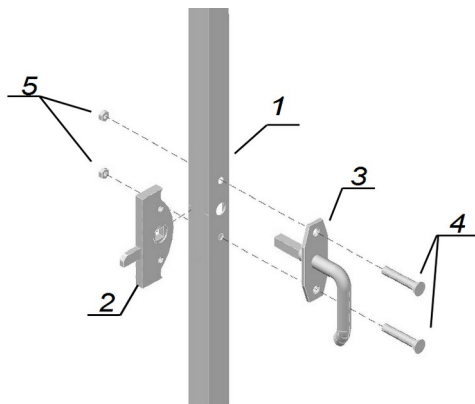


Рисунок 9

4.4 Установка ручек на двери и форточки.



- поз.1 — Место крепления ручки двери
поз.2 — Завертка
поз.3 — Ручка
поз.4 — Винт М4х55
поз.5 — Гайка М4

Рисунок 10

Ручка двери и форточки устанавливается согласно рисунку 10

Производитель оставляет за собой право вносить в конструкцию и комплектацию изменения не ухудшающие потребительские свойства и качество изделия.

6. Требования по условиям эксплуатации:

В зимний период регулярно производите очистку теплицы от снега, не допускайте образования наледи. Конструкция теплицы выдержит снеговую нагрузку, но, при большом скоплении снега есть риск повреждения покрытия теплицы (сотового поликарбоната).

Теплица в собранном и надежно закрепленном состоянии рассчитана на снеговую нагрузку 250 кг/кв.м и ветер скоростью не более 25 м/с. При наличии сильных порывов ветра необходимо предусмотреть дополнительное крепление теплицы к земле.

Нарушение правил эксплуатации теплицы в зимнее время может вызвать деформации и разрушение конструкции каркаса и укрывного материала.

Диапазон температур эксплуатации от -60 до +80 С.

Собранная теплица должна быть установлена на предварительно подготовленную ровную утрамбованную поверхность. Установка теплицы должна производиться **только при положительной температуре. Установка теплицы на мерзлый грунт категорически запрещается.**

Если теплица остаётся без присмотра, то ее легко демонтировать для дальнейшего хранения.

Для очистки поликарбоната в летнее время нужно использовать мягкую ткань, смоченную чистой водой.

Применение абразивных и химических средств очистки для каркаса и покрытия не допускается.

Категорически запрещается использование теплицы не по прямому назначению. **Помните**, что конструкция требует постоянного ухода.

При повреждении полимерного покрытия и образовании сколов производите подкраску данных участков. Регулярно производите смазку шарниров дверей и форточек, не разводите огонь внутри теплицы и на расстоянии менее 10 метров от теплицы. Регулярно проверяйте прочность закрепления крепежных деталей каркаса и крепление сотового поликарбоната.

Помните, что большой срок службы изделия возможен только при правильной эксплуатации.

7. Свидетельство о приемке и гарантии изготовителя

Гарантийные обязательства.

Предприятие-изготовитель несет ответственность:

- за полноту комплектации;
- за собираемость теплицы;
- за прочность конструкции при указанных в п.6 величинах внешних атмосферных воздействий.

Полезный срок службы каркаса изделия при условии соблюдения правил эксплуатации – 10 лет.

Гарантийный срок – 12 месяцев со дня покупки.

Предприятие – изготовитель:

ООО «СР-Профиль»

450096, РФ, Республика Башкортостан,

г. Уфа, ул. Иркутская, 48 А. тел.(347) 293-74-64

Предприятие – изготовитель несет ответственность за качество продукции в соответствии с ГК РФ.

Предприятие оставляет за собой право на внесение изменений в конструкцию теплицы, не ухудшающих её потребительских качеств.