

ПАСПОРТ

V1-E0-00270-60000-2001839

Светодиодный светильник VARTON E220 для школьных досок 1195x100x50 мм 18 Вт 3950К



1. Основные сведения

Светильник для школьной доски, монтируется на вертикальную поверхность с помощью кронштейнов. Кронштейн для крепления с набором крепежей поставляется отдельно.

Изготовитель: ООО ТПК «Вартон».

Адрес изготовителя: 121354, Россия, город Москва, улица Дорогобужская, дом 14, строение 6, help@varton.ru.

Адрес места осуществления деятельности по изготовлению продукции: 301831, Россия, Тульская область, Богородицкий район, город Богородицк, улица 30 лет Победы, дом 1а.

Соответствие: ТР ТС 004/2011, ТР ТС 020/2011, ТР ТС 037/2016

Технические условия: ТУ 27.40.39-011-29497914-2019

2. Технические данные

Потребляемая мощность, Вт	18
Коррелированная цветовая температура, К	4000
Световой поток, лм	2 100
Световая отдача, лм/Вт	117
Тип источника света	Светодиод. (LED) несменная
Индекс цветопередачи (Ra)	80-89
Коэффициент пульсации светового потока, не более, %	1
Номинальное напряжение, В	220...230
Номинальная частота, Гц	50
Диапазон напряжения питания переменного тока, В	176...264
Диапазон напряжения питания постоянного тока, В	-
Класс защиты от поражения электрическим током	I
Коэффициент мощности	0,95
Степень защиты (IP)	IP40
Степень защиты от внешних механических воздействий (IK)	IK02
Тип кривой силы света	Д
Климатическое исполнение и категория размещения	УХЛ4
Нормируемая рабочая температура окружающего воздуха, °С	1...40
Материал корпуса	Сталь
Цвет корпуса	Белый
Рассеиватель	-
Материал рассеивателя	-
Масса нетто, кг	1,66
Габаритные размеры, мм	1195 × 100 × 50

3. Комплектность

Светильник — 1 шт.

Информационный лист — 1 шт.

Упаковка — 1 шт.

3.1 Дополнительные аксессуары (заказываются отдельно)

Артикул	Наименование
V2-A0-CI00-00.2.0016.20	Рассеиватель колотый лед для 1195*100 (1189*96 мм) 2 шт в упаковке
V2-A0-MP00-02.2.0016.20	Рассеиватель микропризма для 1195*100 (1189*96 мм) 2 шт в упаковке
V2-A0-OP00-03.2.0016.15	Рассеиватель опал для 1195*100 (1189*96 мм) 2 шт в упаковке
V2-A0-PR00-00.2.0016.25	Рассеиватель призма стандарт для 1195*100 (1189*96 мм) 2 шт в упаковке
V2-A0-PS00-00.2.0016.20	Рассеиватель пин-спот для 1195*100 (1189*96 мм) 2 шт в упаковке
V4-E0-00.0005.SC0-0001	Кронштейн 600 мм для крепления светильника E420 и E220 для школьных досок (2 кронштейна с набором крепежей)

4. Указания по монтажу и эксплуатации

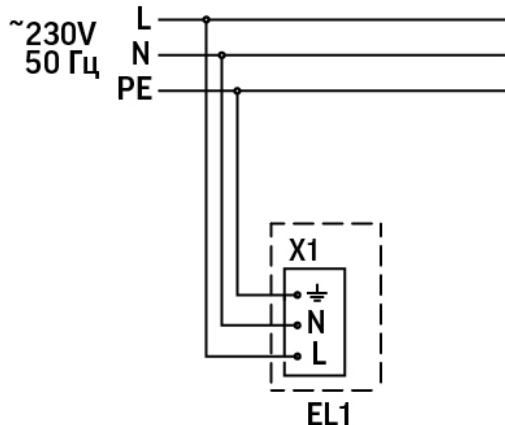


Рис.1

- Распакуйте светильник и убедитесь в отсутствии механических повреждений;
- Перед электрическим подключением светильника убедитесь в отсутствии напряжения.
- Прикрутите 2 кронштейна к корпусу светильника (артикул V4-E0-00.0005SC0-0001 не входит в комплект поставки, заказывается отдельно);
- Просверлите на ровной плоскости четыре отверстия;
- Прикрутите светильник через отверстия в кронштейне к плоскости при помощи саморезов;
- Выполните электрическое подключение светильника, которое осуществляется через клеммную колодку, установленную на внутренней поверхности корпуса светильника. Подключите сетевой провод к контактам клеммной колодки светильника строго в соответствии с маркировкой и схемой подключения (Рисунок 1). Сечение проводников кабеля должно быть не более 2,5 мм².
- Установите рассеиватель в корпус светильника и прикрепите его при помощи металлической планки используя фиксаторы для её крепления (идут в комплекте).

Включите питание и убедитесь в том, что светильник нормально функционирует.

Внимание! Не забудьте заземлить светильник!

5. Условия хранения и транспортирования

Условия транспортирования: любым видом транспорта при условии защиты упаковки от механических воздействий и атмосферных осадков. Хранить в упаковке в закрытых сухих помещениях. При хранении светильников с аварийным питанием рекомендуется заряжать аккумуляторную батарею не реже одного раза в 6 месяцев.

6. Ресурс, срок службы, гарантии изготовителя

Ресурс работы светодиодного модуля: 100 000 ч.

Срок службы: 96 мес.

Гарантийный срок: 60 месяцев с даты продажи или поставки, но не более 64 месяцев с даты выпуска. Производитель гарантирует, что в течение гарантийного срока световой поток сохранится на уровне не ниже 70% от номинального значения, а цветовая температура не выйдет из диапазона допустимых отклонений, приведенных в ГОСТ 34819-2021.

7. Требования безопасности

Запрещаются любые работы со светильником при подключённом напряжении; эксплуатация светильника I класса защиты без подключения к защитному заземлению; эксплуатация светильника с механическими повреждениями.

Работы по монтажу производить специалисту не ниже II квалификационной группы по электробезопасности.

8. Сведения об утилизации

Специальных условий и разрешений для утилизации не требует.

9. Свидетельство о приемке

Светильник изготовлен в соответствии с техническими условиями и признан годным к эксплуатации.