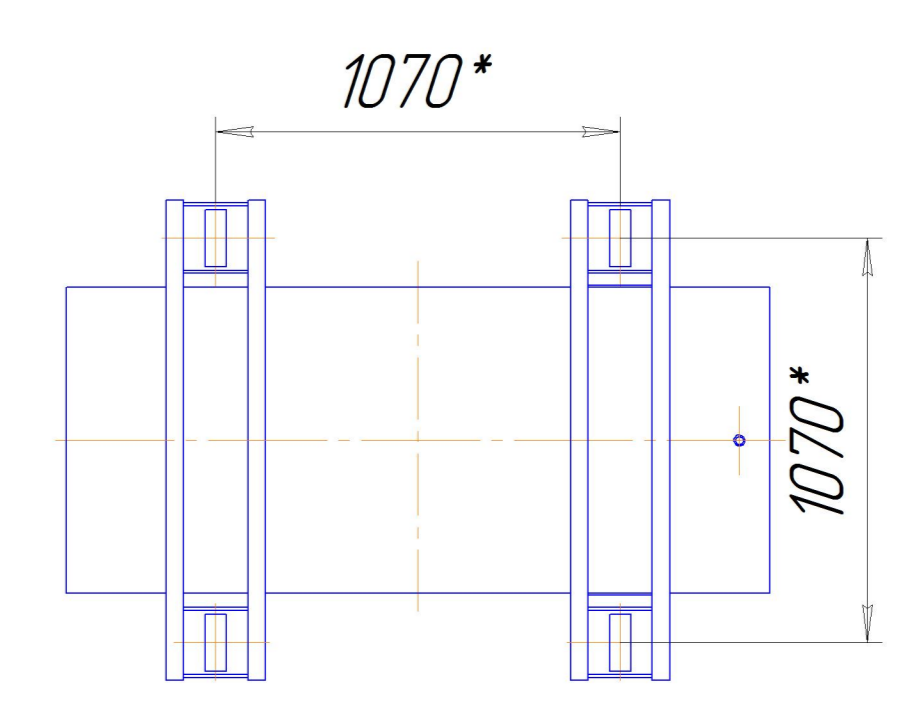
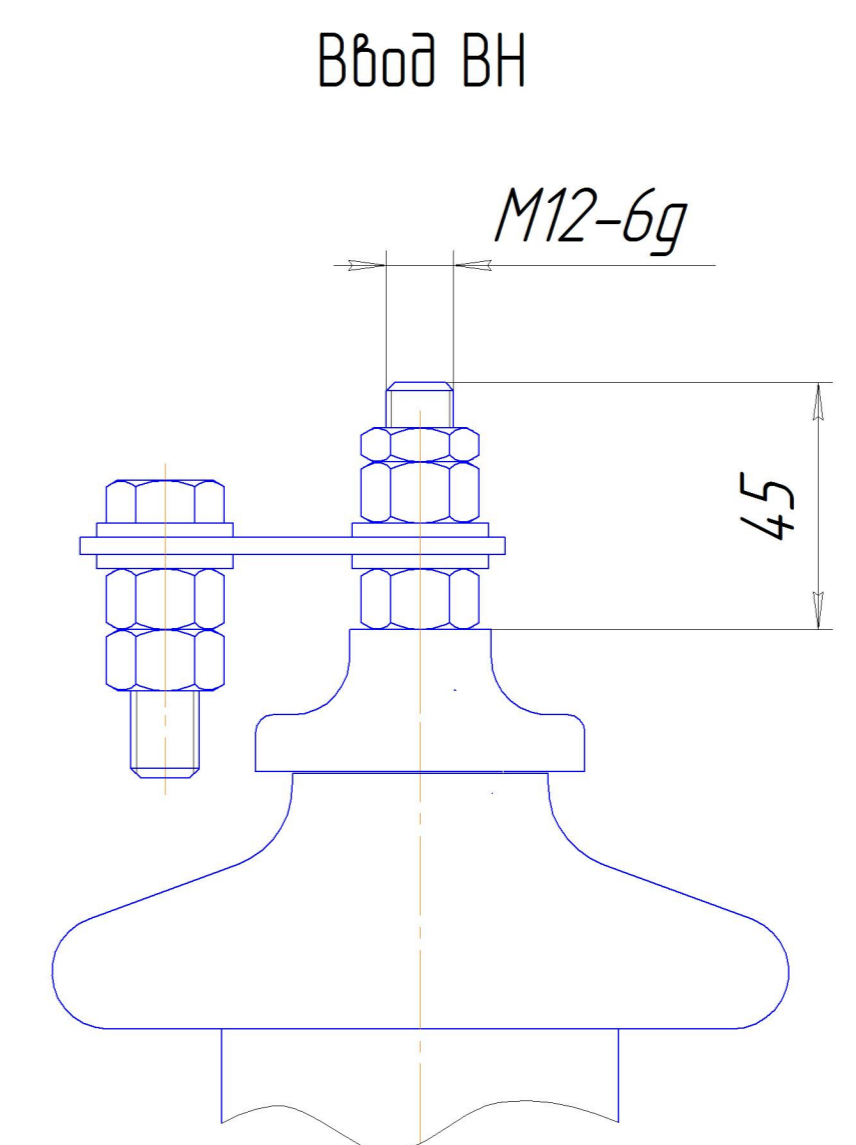


Ширина колеи катков при продольном и поперечном перемещении трансформатора (1:20)

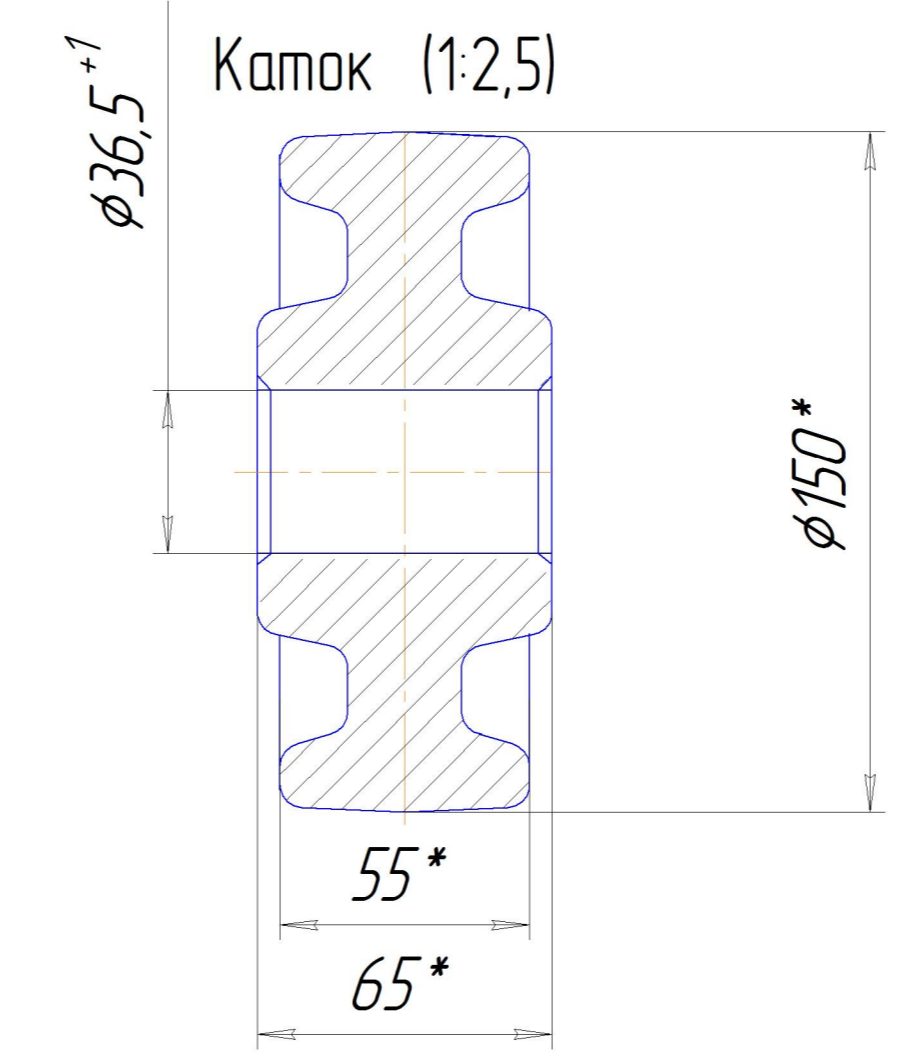
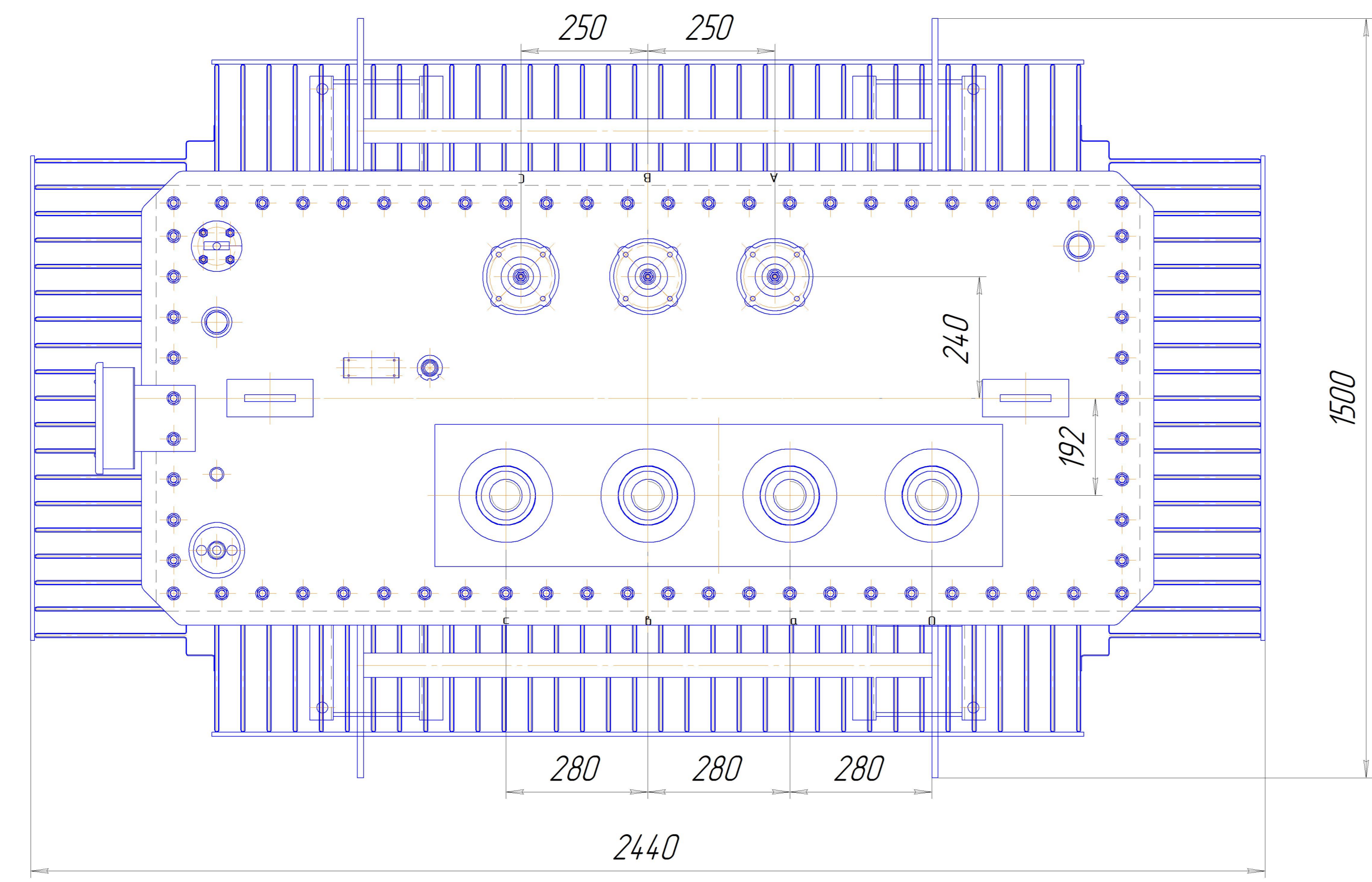
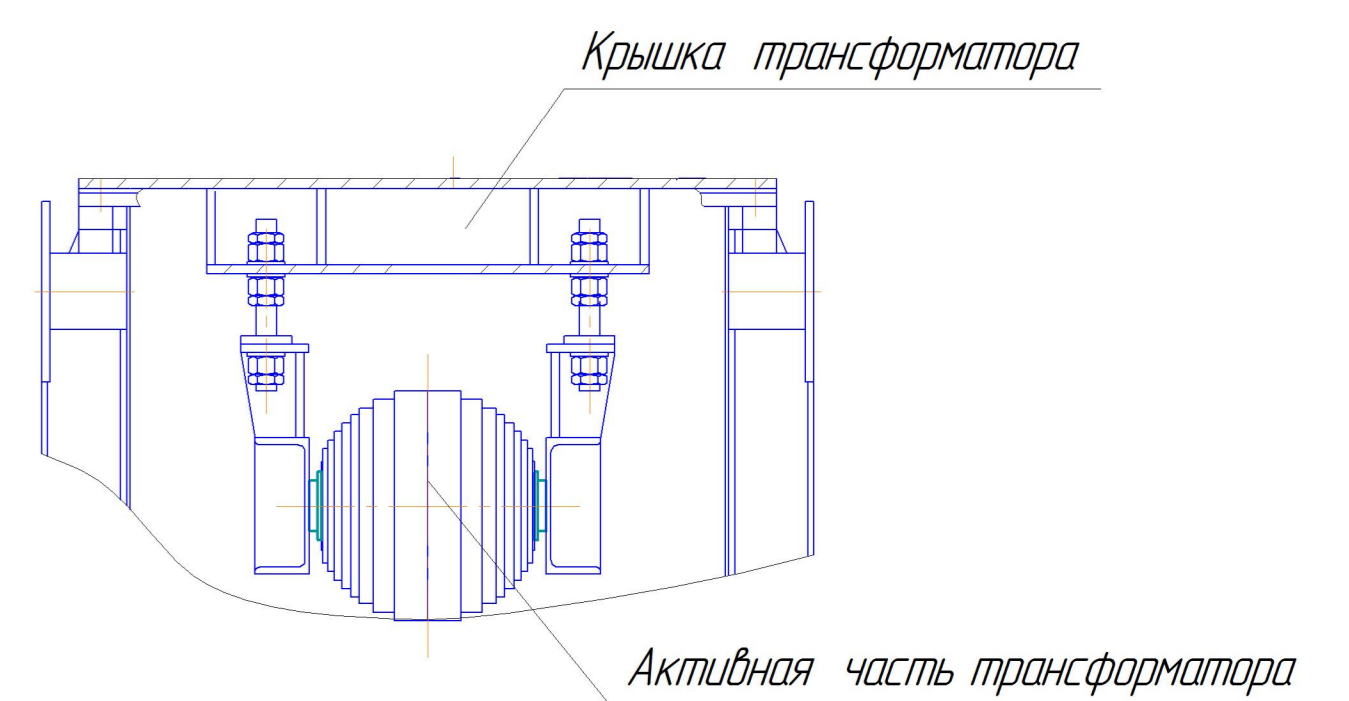


Колея для продольного перемещения

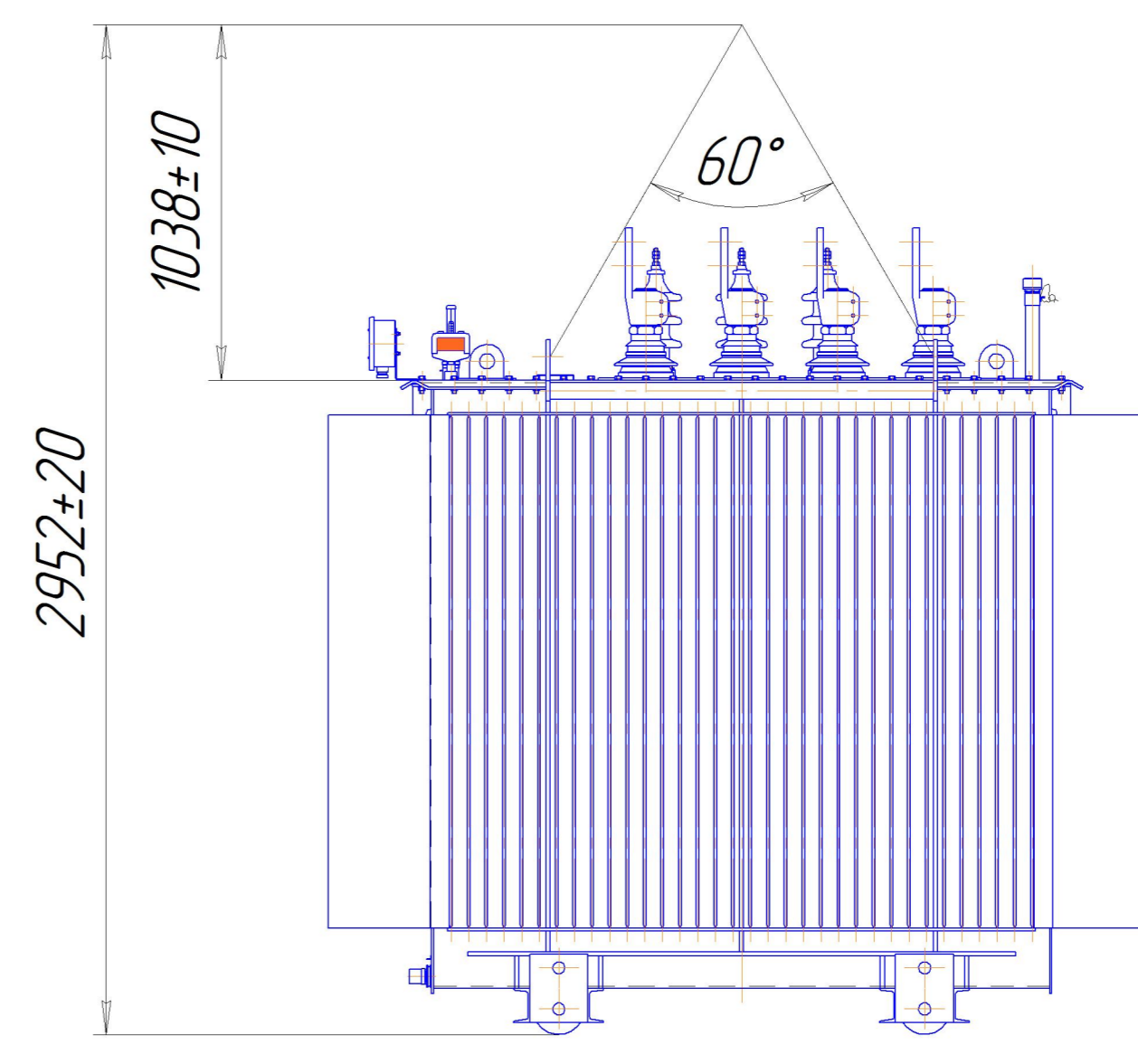
Колея для поперечного перемещения



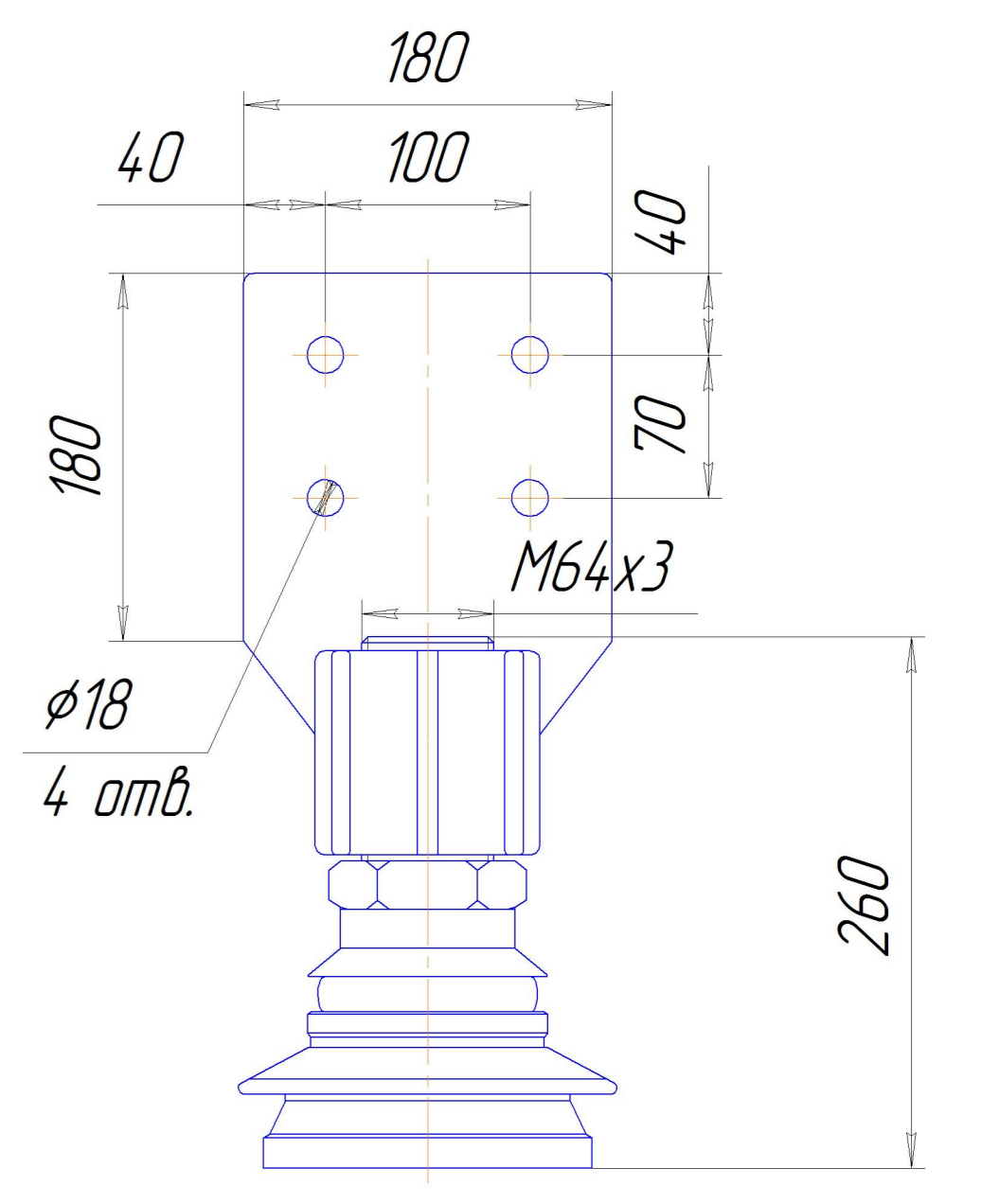
Крепление активной части к крышке



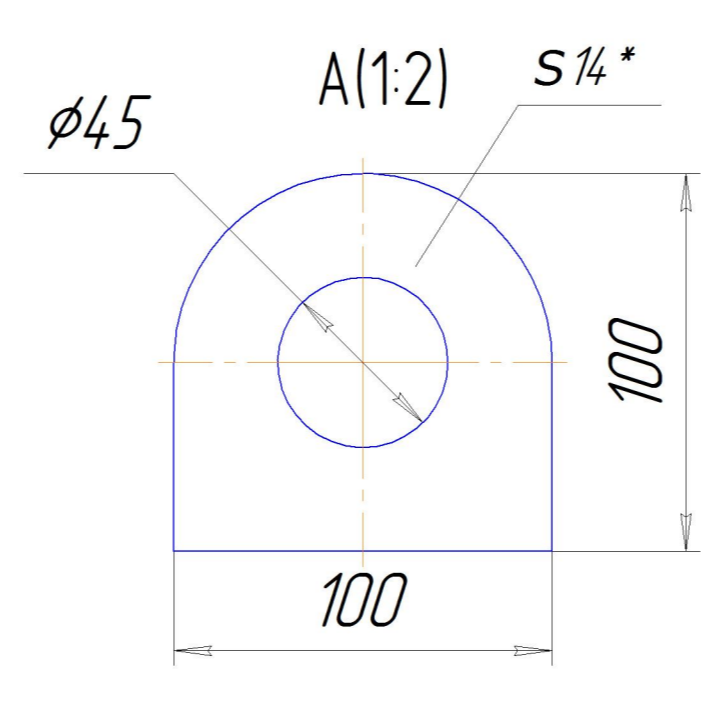
Подъем трансформатора



Ввод НН



Наименование	Масса, кг
Масло трансформатора	1760
Полная трансформатора	6990



1. Размеры для справок
2. ВНИМАНИЕ! Активная часть связана с крышкой. Подъем активной части производить за пластины, расположенные на крышке.
3. Трансформатор поставляется заводом с запломбированными пробками для взятия пробы и слива масла, крышкой трансформатора.
4. Знак справки и центр масс выполнить по ГОСТ 14.192.

ЖКУИ672333.019 ГЧ				Лист	Масса	Масштаб
Изм.	Лист	№ докум.	Подп.	Дата	А	1:20
Разраб.	Курочкин	Проб.	Гонимов	Лист		
Трансформатор ТМ-3200				ОГК		
Габаритный чертеж						
Копировал				Формат А0		

Имя, № листа, Лист и дата, Блок, табл. №, Имя, № файла, Лист и дата, Лист, номер, Формат, А0