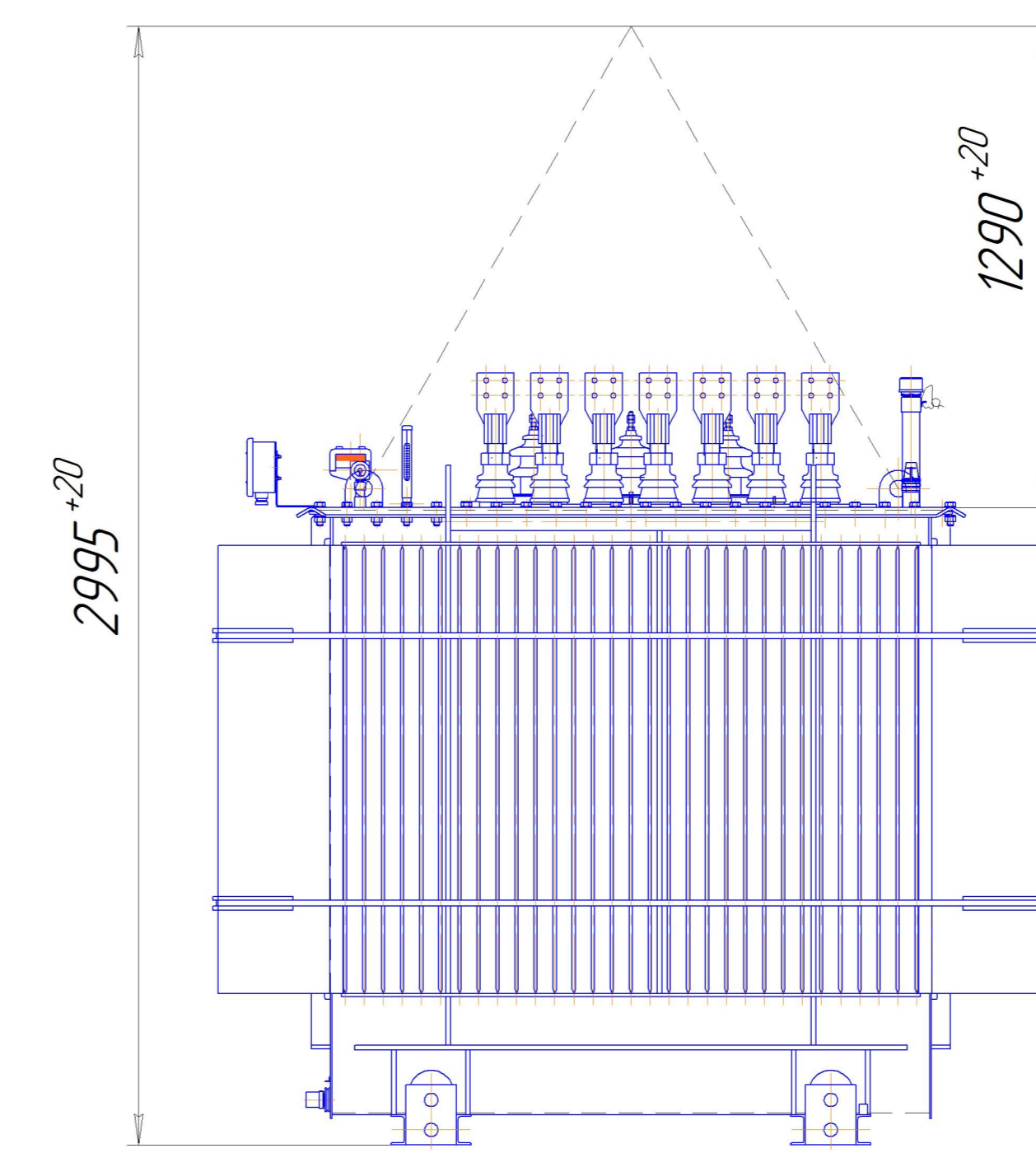
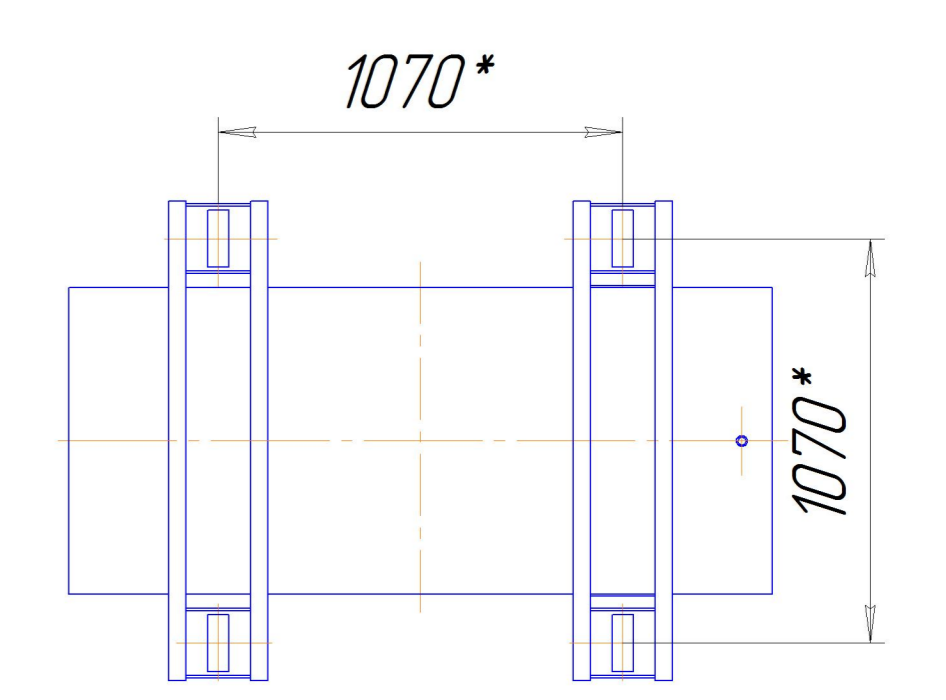


Подъем трансформатора



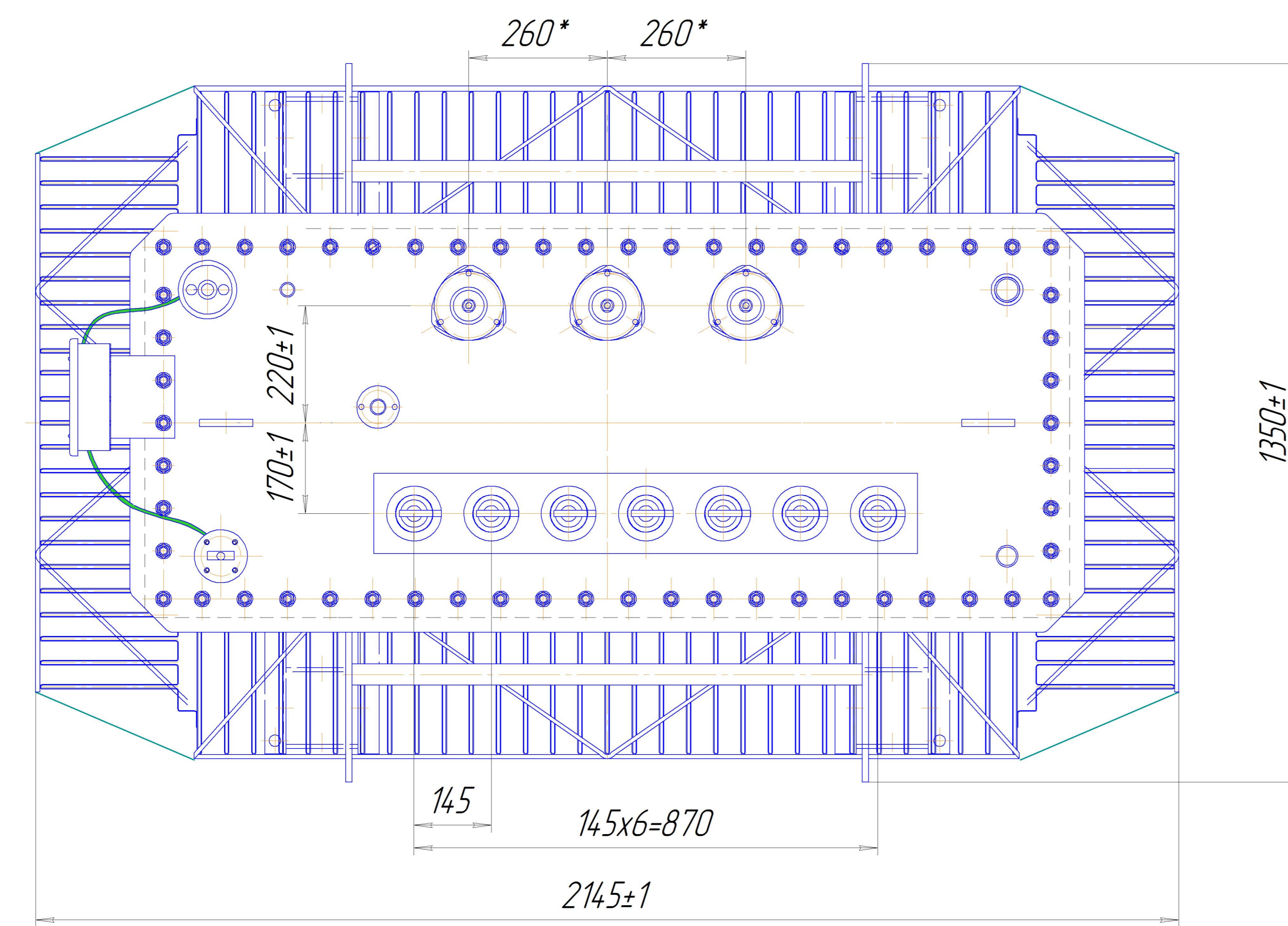
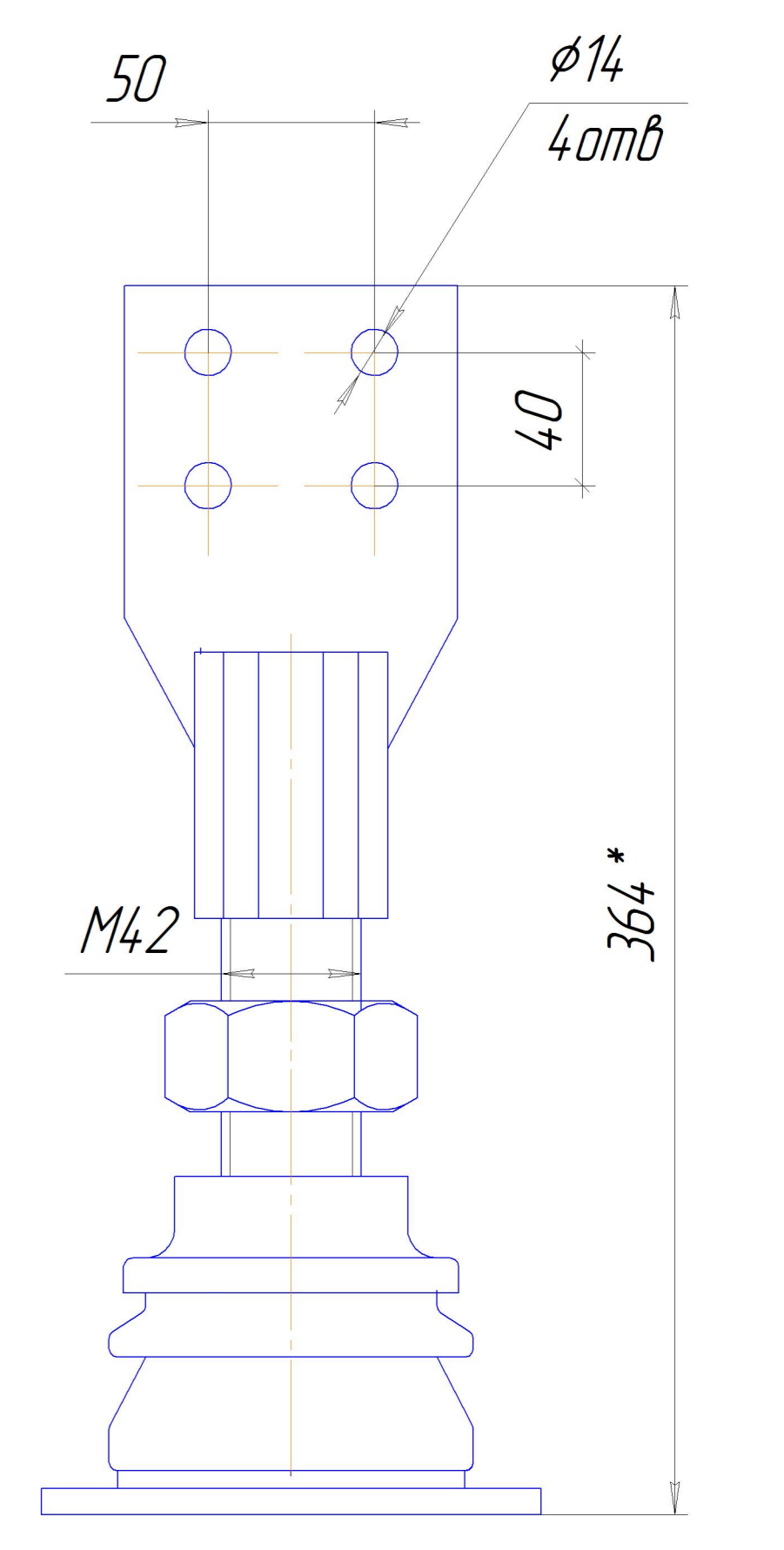
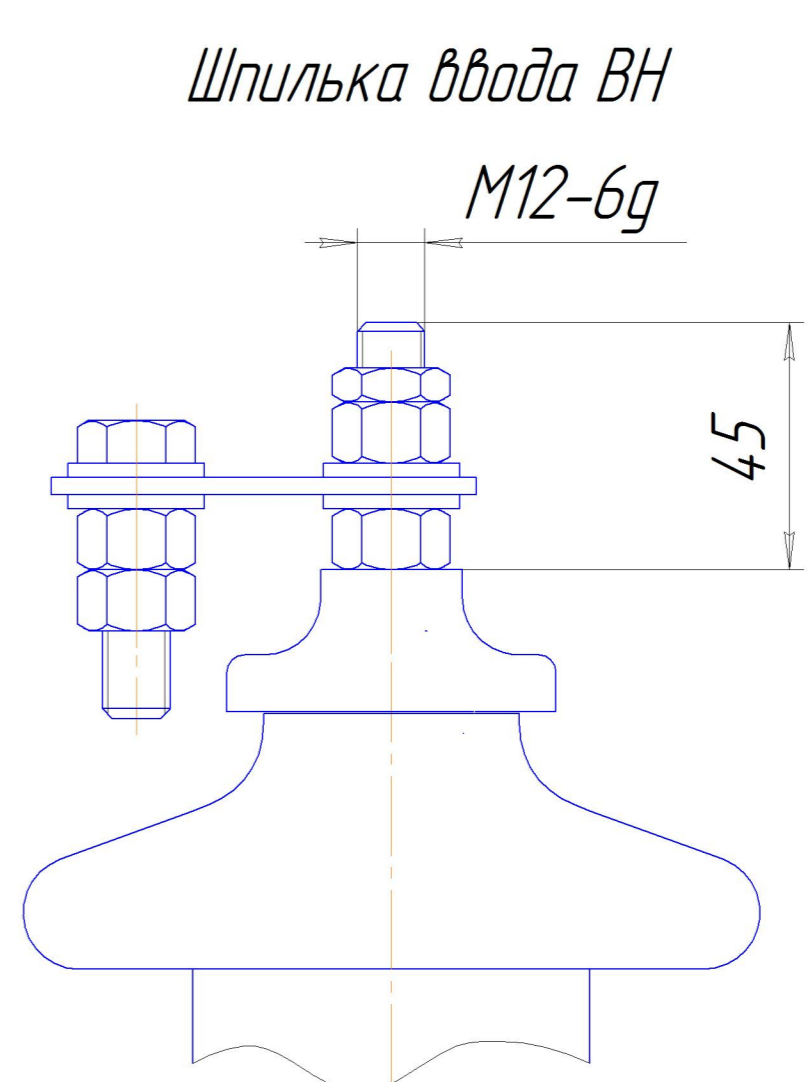
Ширина колеи катков при продольном и поперечном перемещении трансформатора (120)



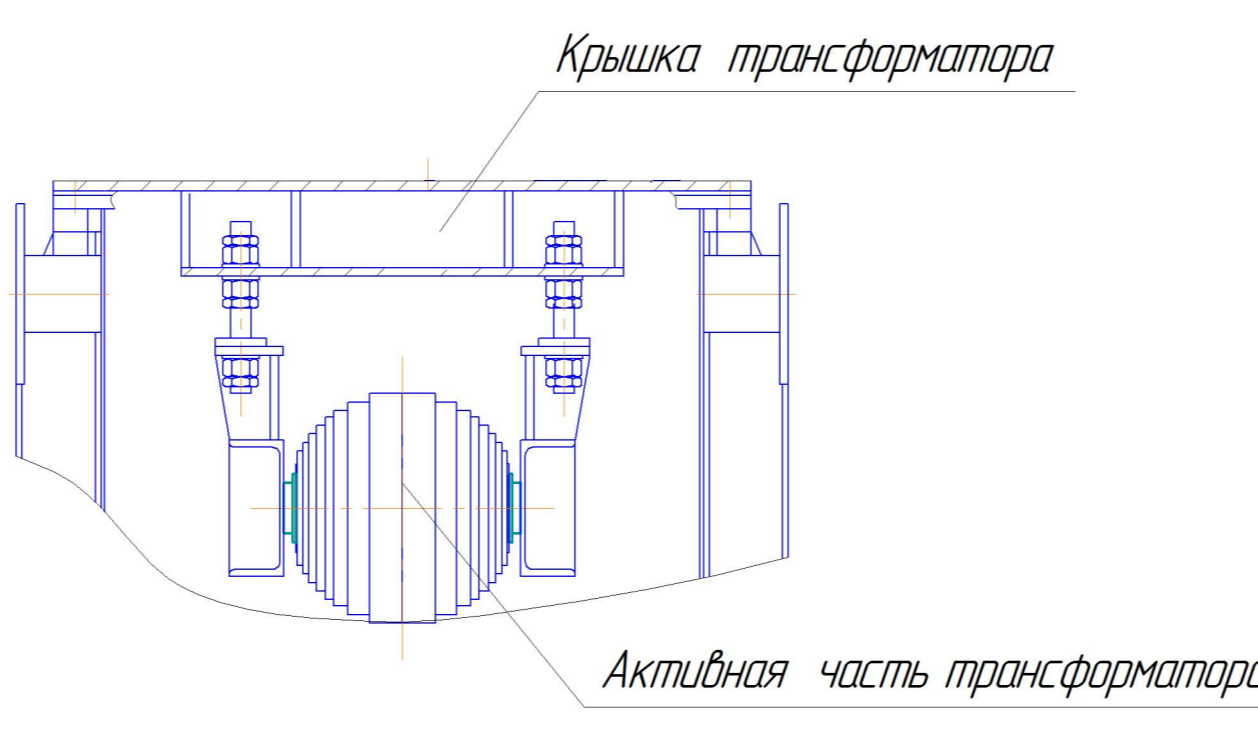
Колея для продольного перемещения

Колея для поперечного перемещения

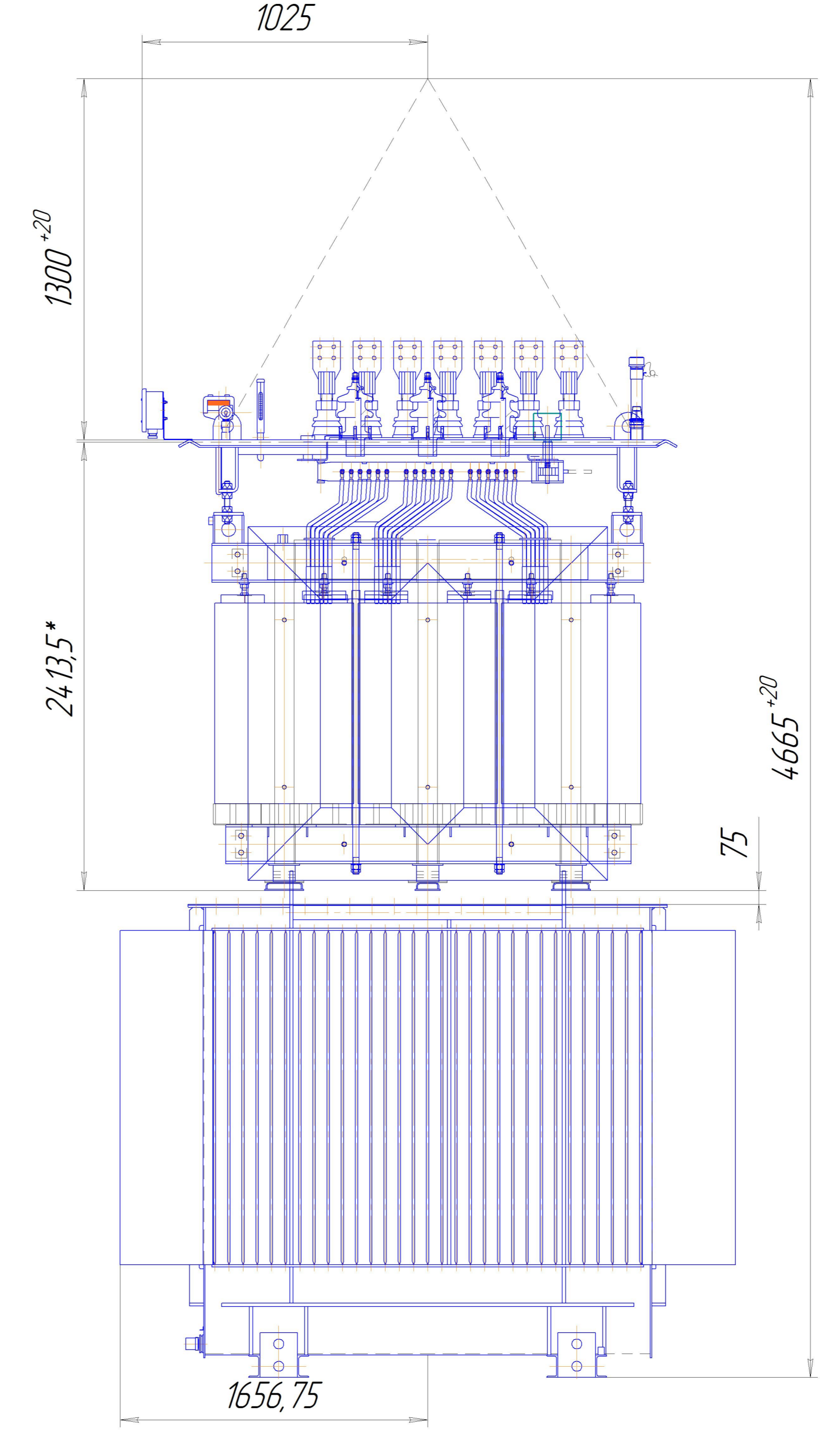
Шпилька и зажим контакт ввода НН



Крепление активной части к крышке



Подъем активной части



Транспортный ролик

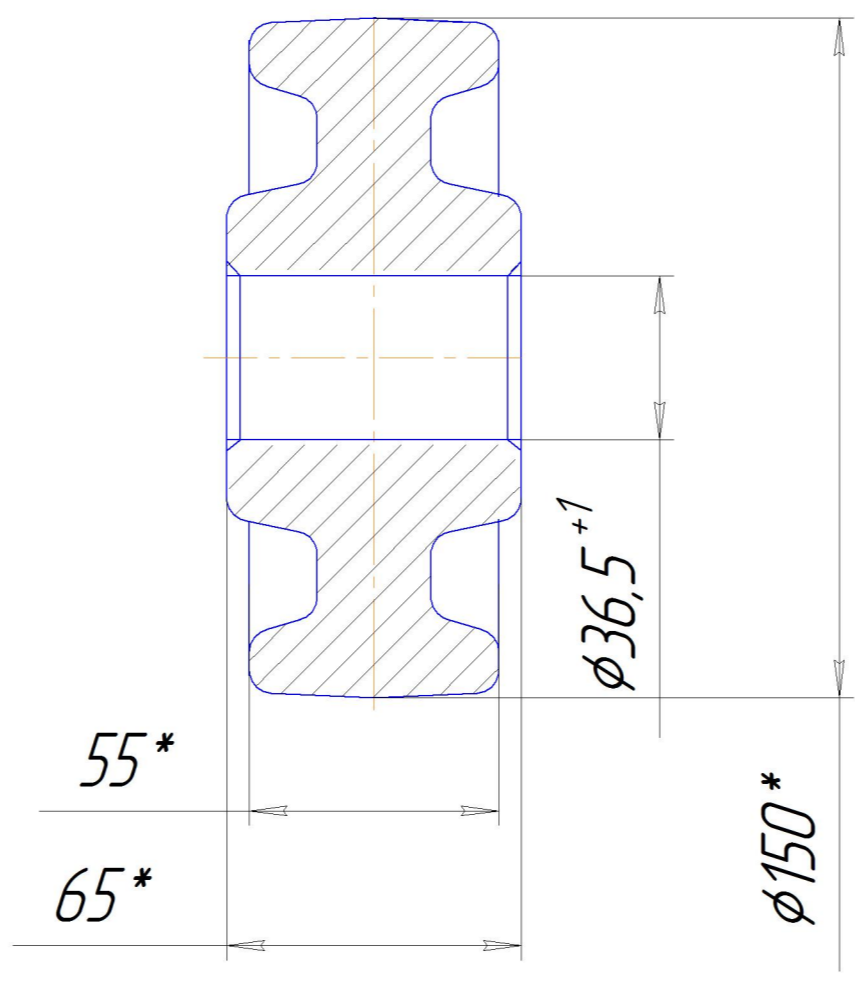


Таблица 1

Обозначение	Схема и группа соединения обмоток	Напряжение НН, В	Назначение трансформатора
ЖКУИ 672 333.019	Д/Ун-11	400	Для нужд народного хозяйства
-01	У/Ун-0		

Таблица 2

Наименование	Масса, кг
Масса масла трансформатора	1110
Полная масса трансформатора	5230

1. Размеры для справок
2. ВНИМАНИЕ! Активная часть связана с крышкой. Подъем активной части производить за пластины, расположенные на крышке.
3. Трансформатор поставляется заводом с запломбированными пробками для взятия пробы и слюба масла, крышкой трансформатора.
4. Знак стреловки и центр масс выполнить по ГОСТ 14192.

ЖКУИ.672333.019 ГЧ		
Изм./Лист	№ докум./Подп.	Дата
Разработ./Начальник	Проект./Инженер	Листов/Листов
Технический директор	Корректор	Исполнитель
Чел./Исполн.	Исполн.	Исполн.
Трансформатор ТМ-2500		Лист
Габаритный чертеж		Масштаб
(какой стык фольга-провод)		120
АО "КТЗ"		Формат А0

Лист 1 из 1  
 Имя Фамилия Имя Отчество  
 Подпись  
 Дата