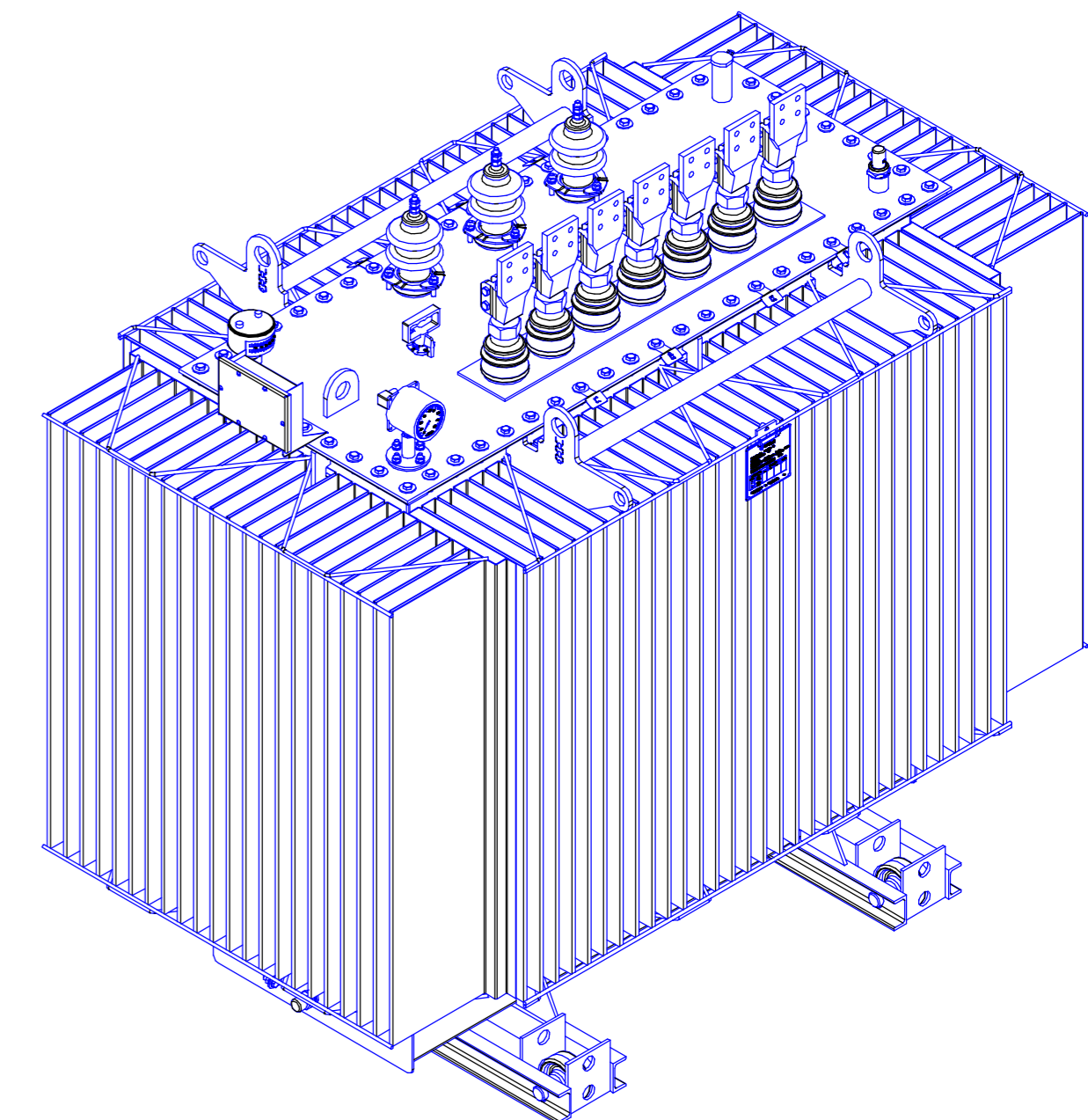
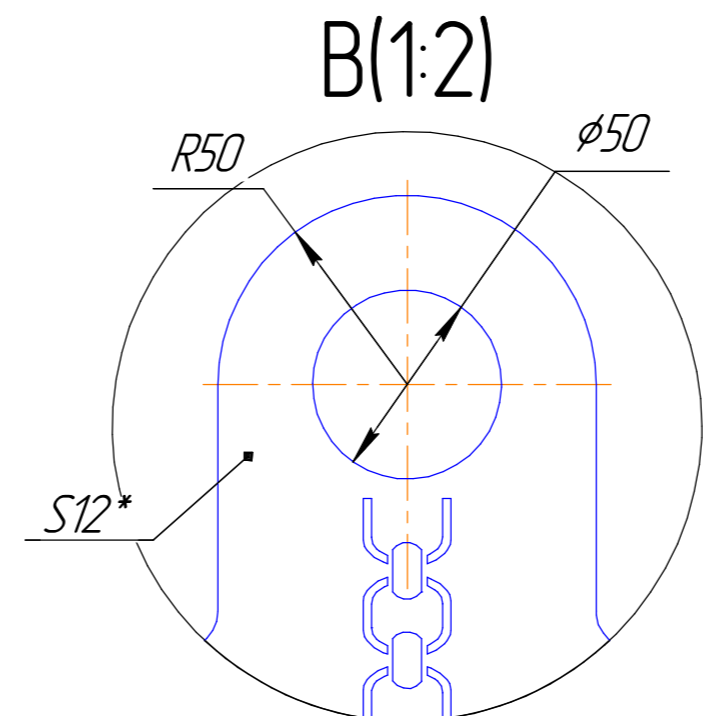
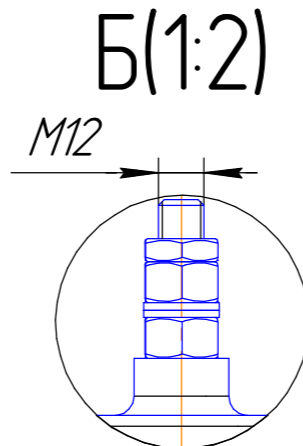
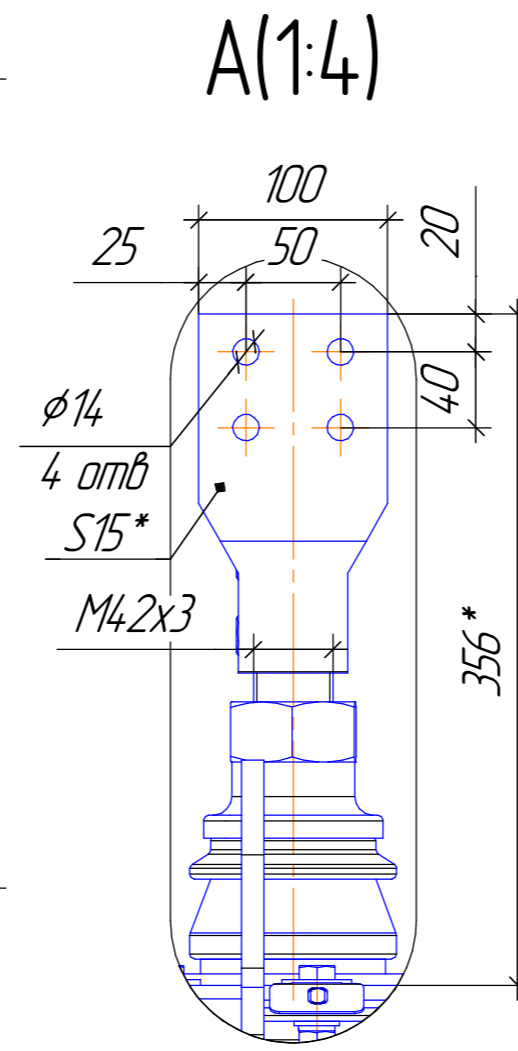
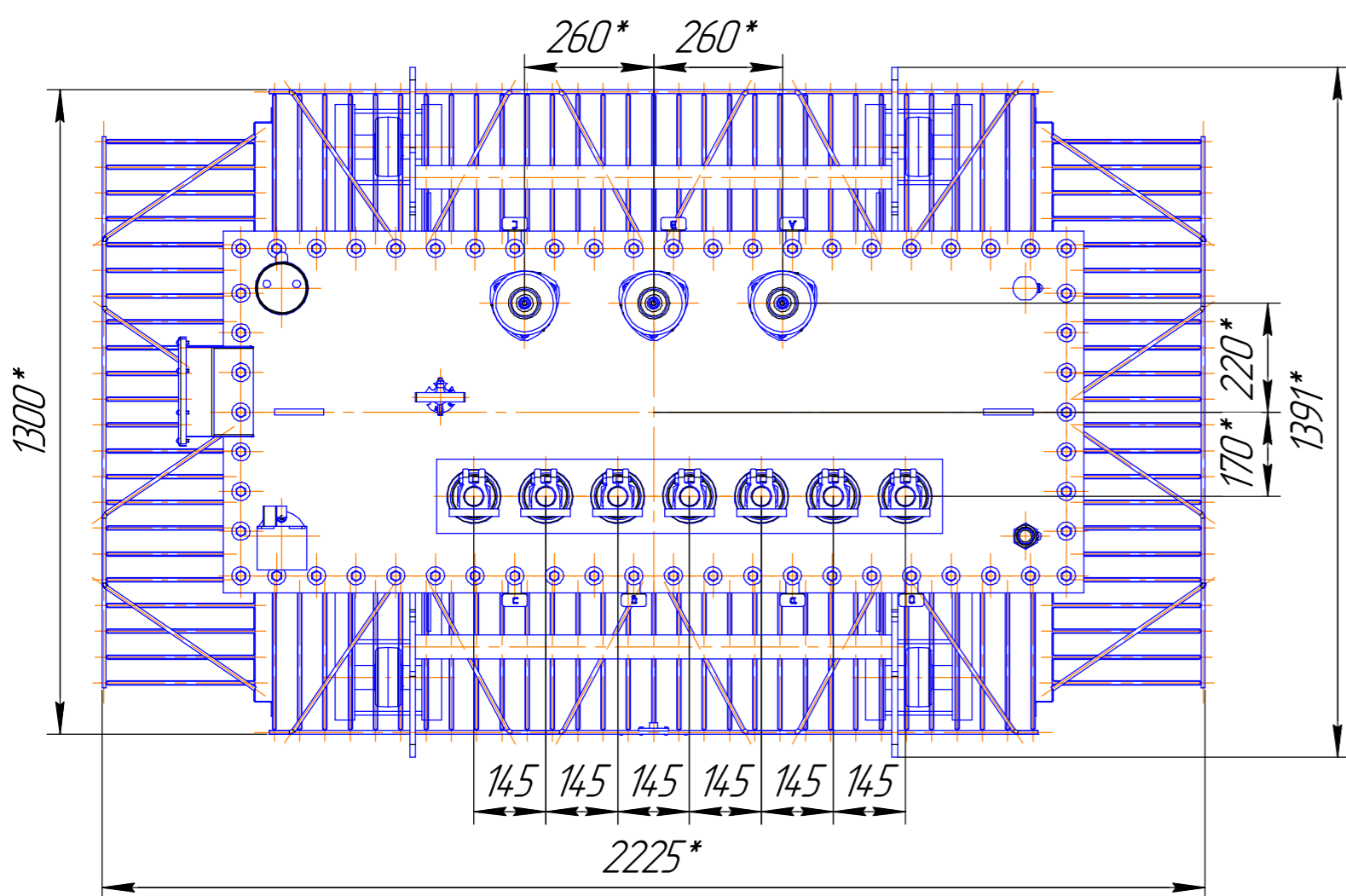
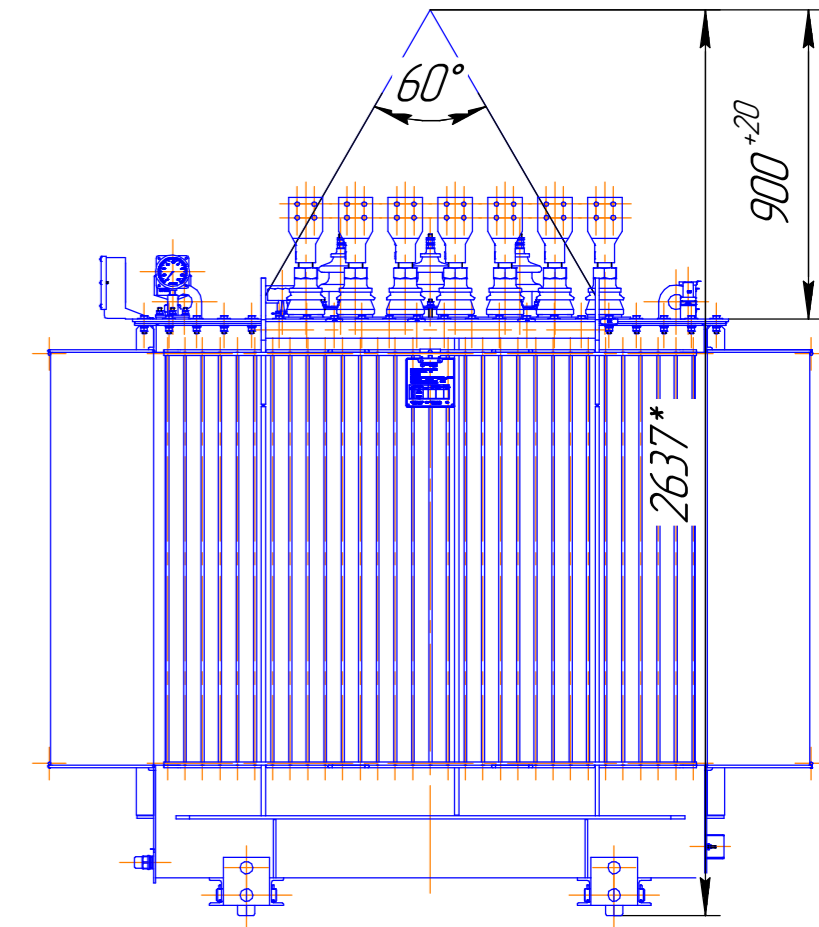
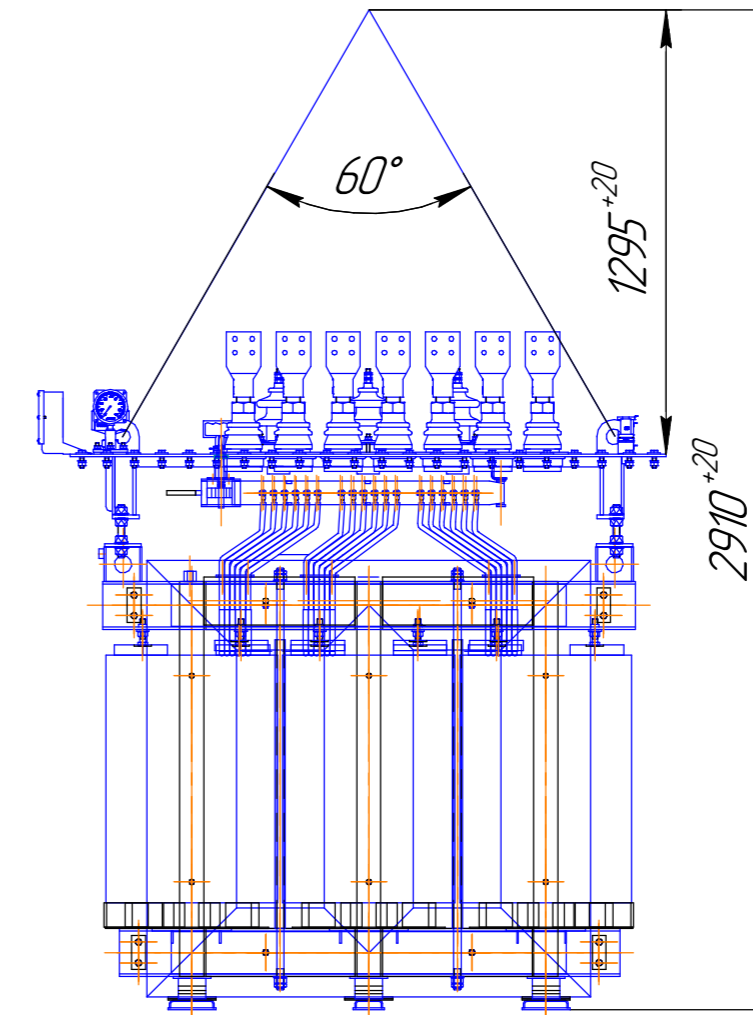
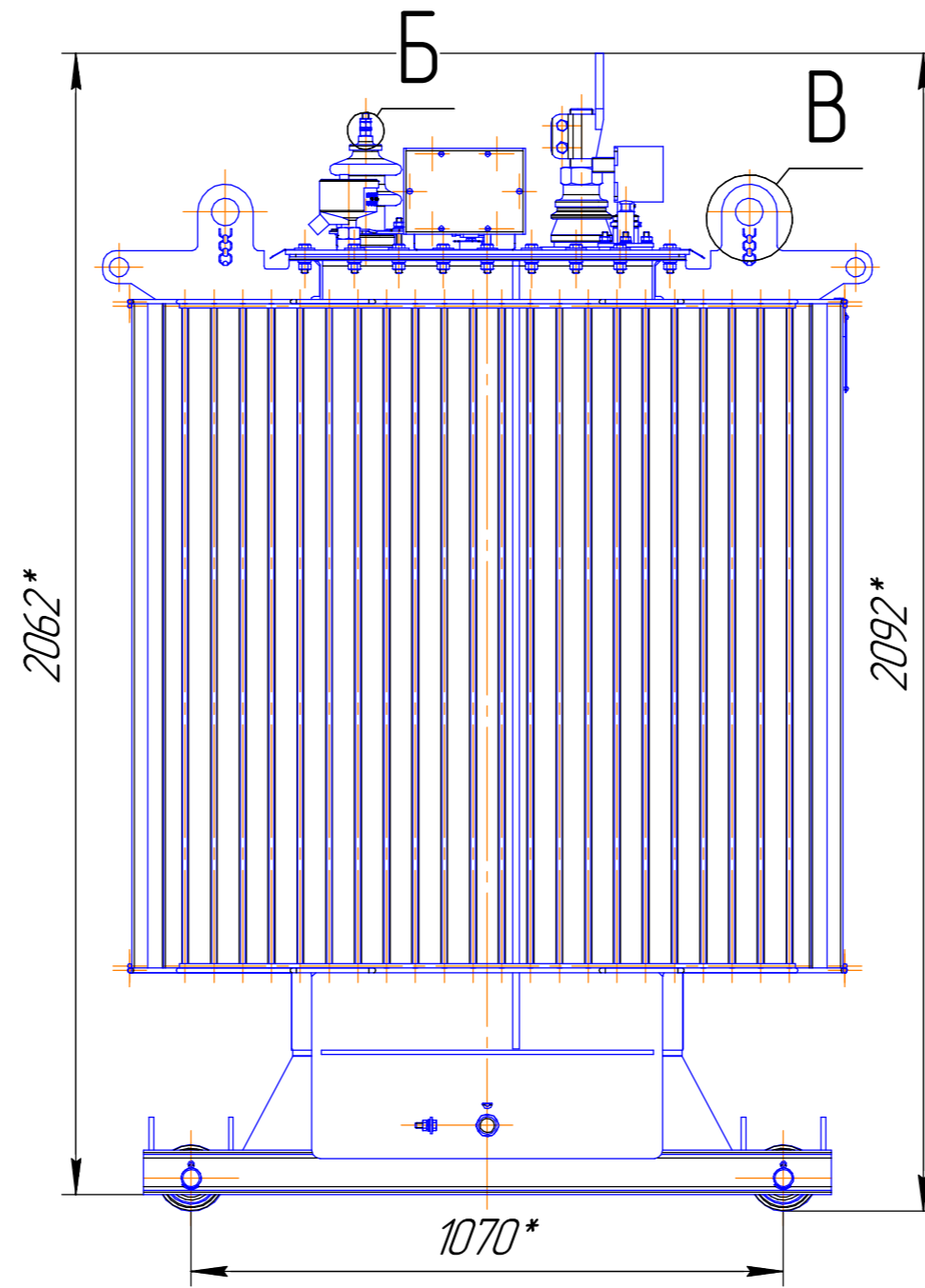
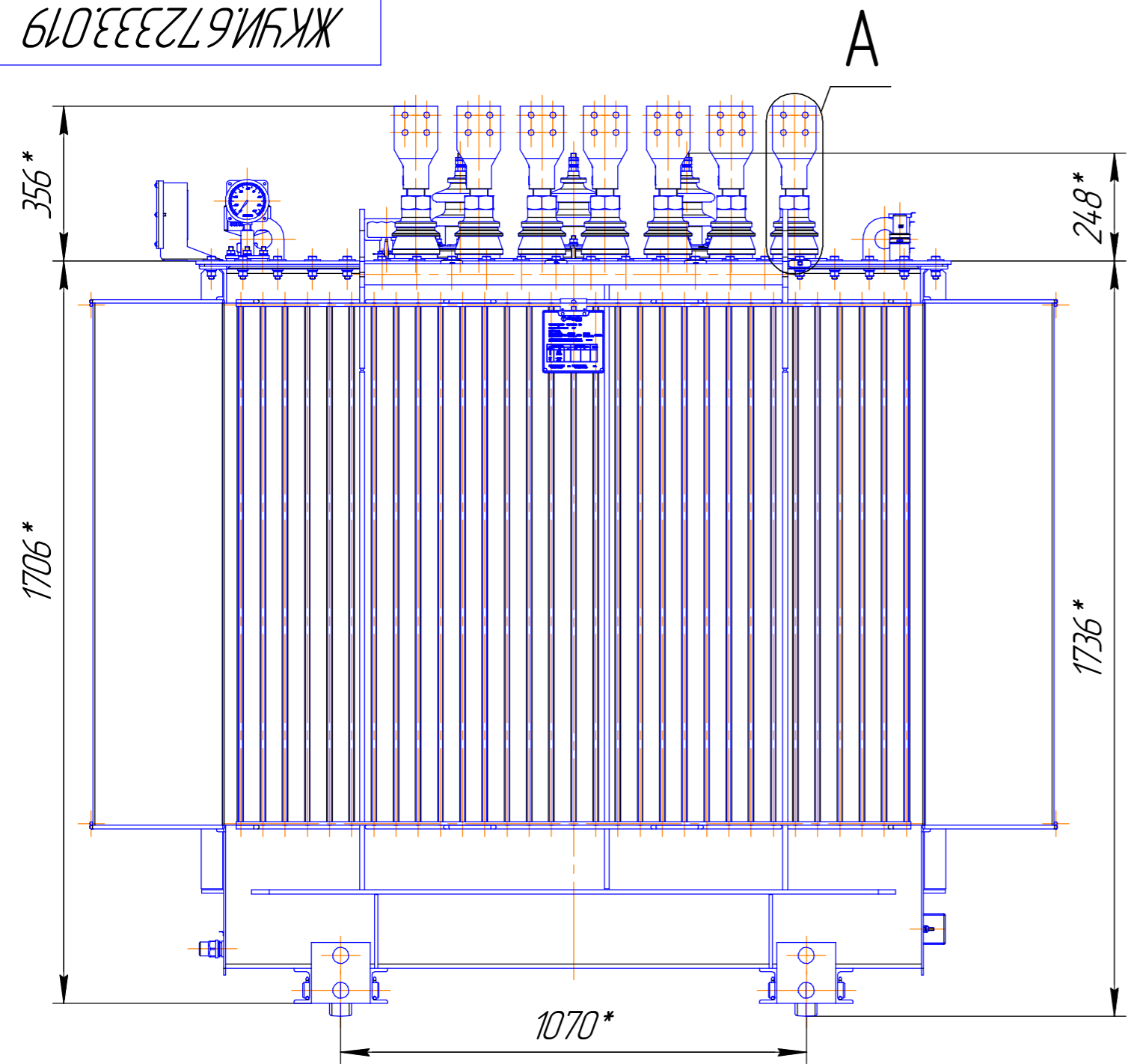


ЖКУИ.672333.019



- 1 Размеры для справок
- 2 ВНИМАНИЕ! Активная часть связана с крышкой. Подъем активной части производить за подъемные пластины, расположенные на крышке.
- 3 Трансформатор поставляется заводом с запломбированными пробками для взятия пробы и слива масла и крышкой трансформатора.
- 4 Знак строповки и центр масс выполнить по ГОСТ 14.192.

| Наименование          | Масса, кг |
|-----------------------|-----------|
| Масло трансформатора  | 1110      |
| Полная трансформатора | 5230      |

|          |                 |          |       |                        |                                   |         |       |         |
|----------|-----------------|----------|-------|------------------------|-----------------------------------|---------|-------|---------|
|          |                 |          |       | <b>ЖКУИ.672333.019</b> |                                   |         |       |         |
| Изм.     | Лист            | № докум. | Подп. | Дата                   | <b>Трансформатор<br/>ТМГ-2500</b> | Лит.    | Масса | Масштаб |
| Разраб.  | Изм             | Е.Е.     |       |                        |                                   | см табл | 1:13  |         |
| Пров.    | Шаймерденов ДИ. |          |       |                        | Лист                              | Листов  | 1     |         |
| Т.контр. |                 |          |       |                        | <b>ТОО "УТЗ"</b>                  |         |       |         |
| Н.контр. | Сулейменкызы Д. |          |       |                        | Копировал                         |         |       |         |
| Утв.     | Асан Т.А.       |          |       |                        | Формат А2                         |         |       |         |

Перв. примен. ЖКУИ.672333.019  
 Справ. № ТМГ-2500 модернизация  
 Подп. и дата  
 Инв. № дубл.  
 Взам. инв. №  
 Подп. и дата  
 Инв. № подл.