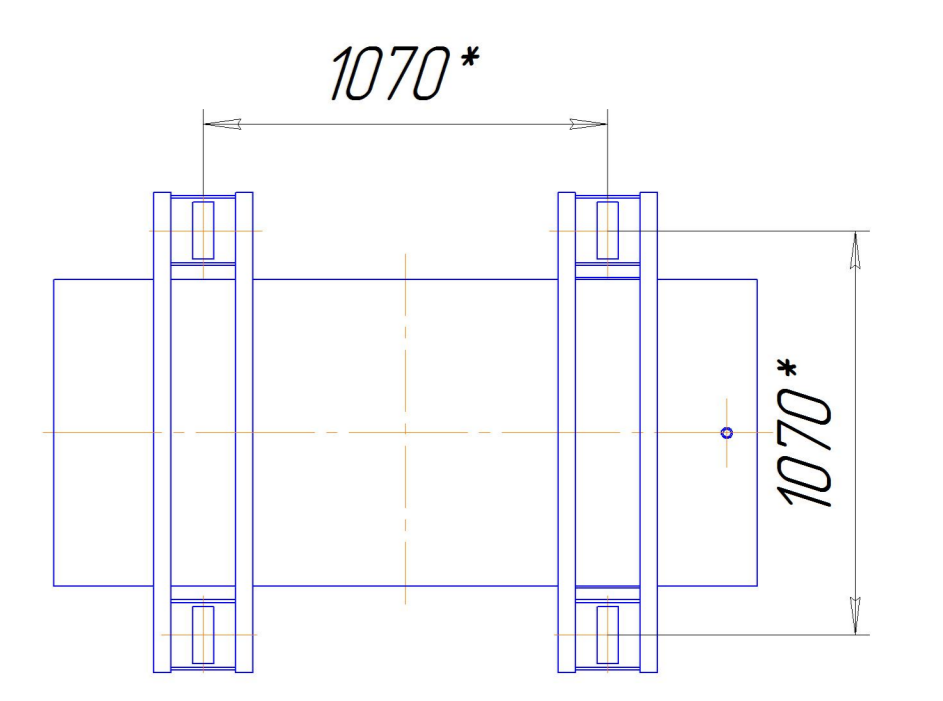


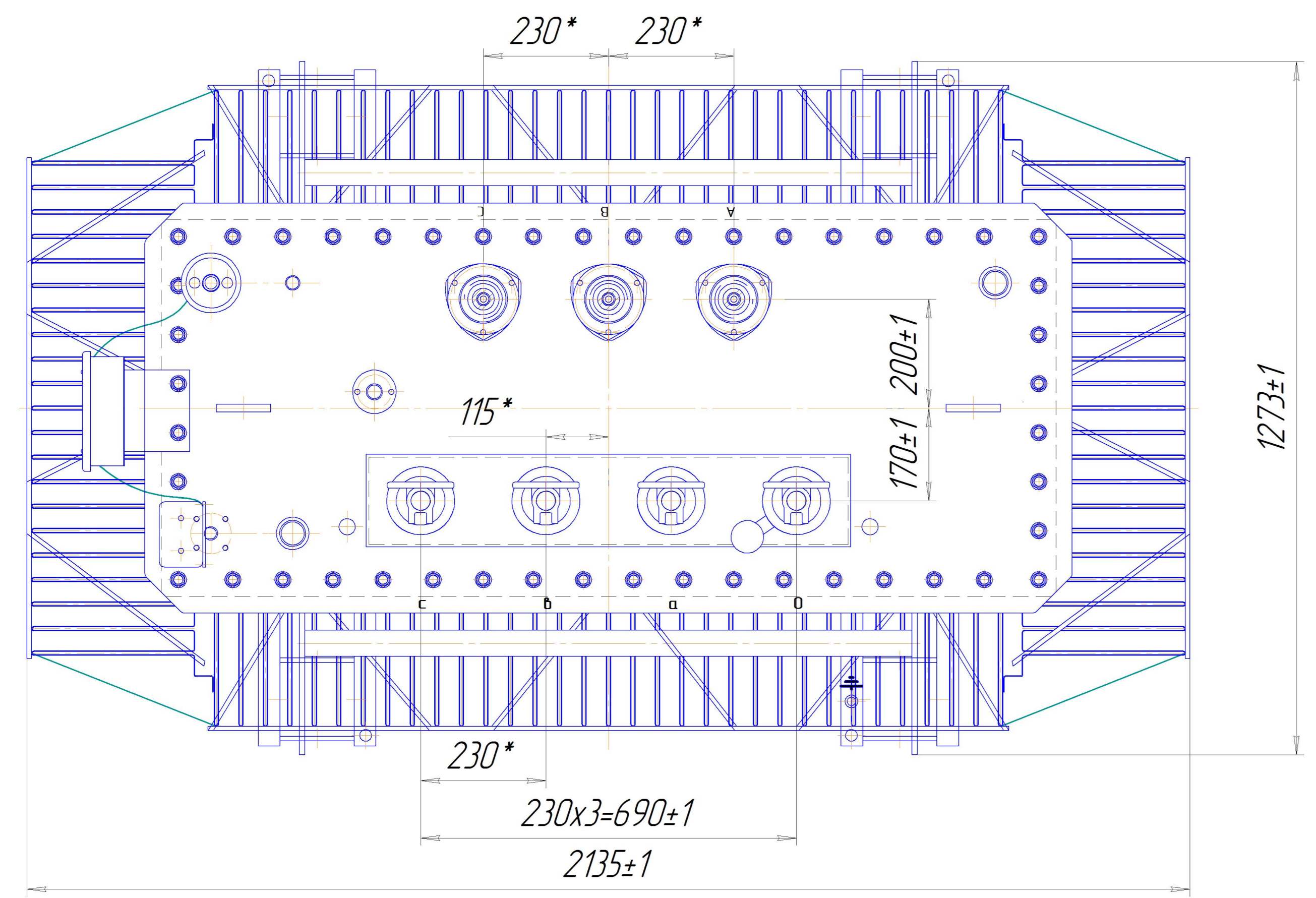
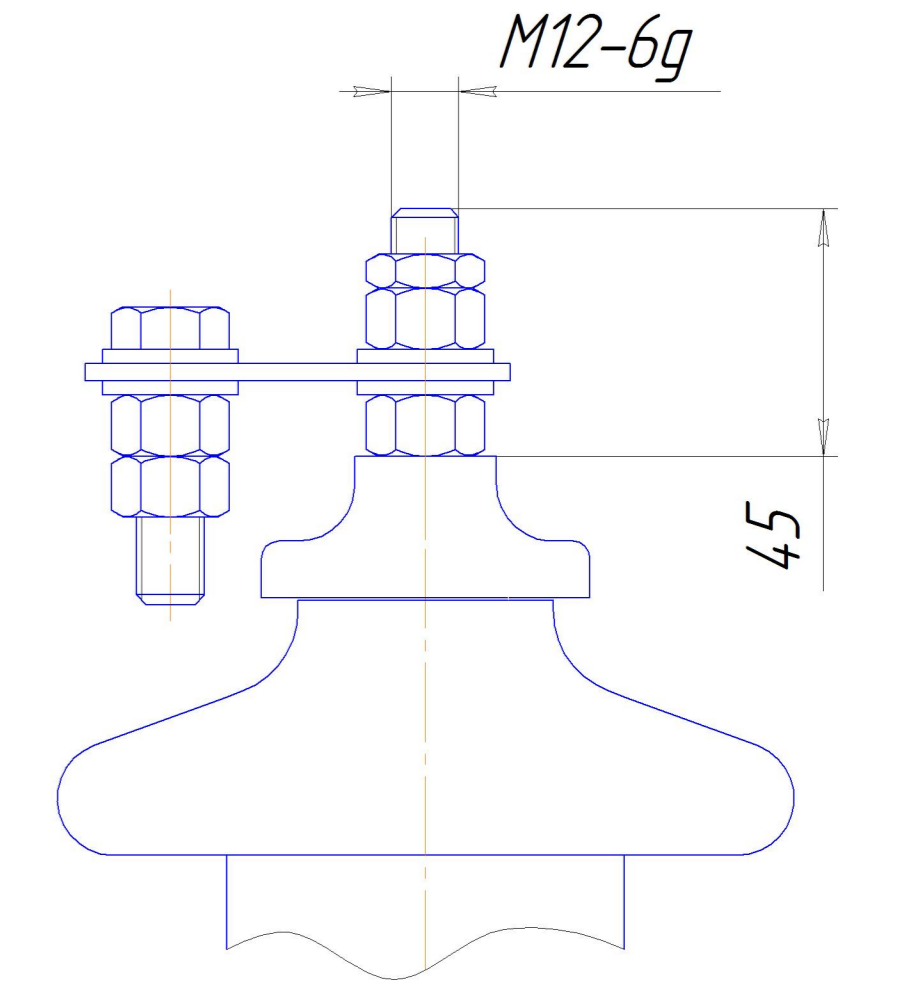
Ширина колеи катков при продольном и поперечном перемещении трансформатора (1:20)



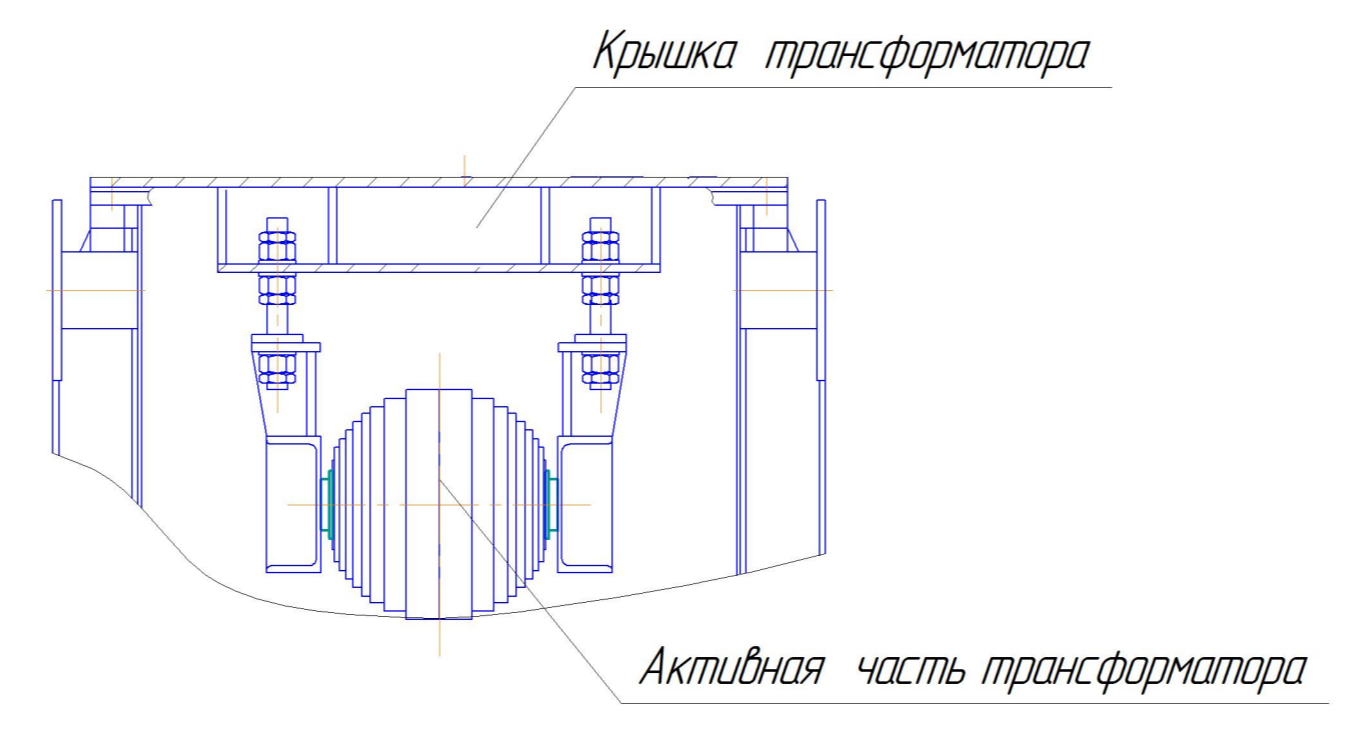
Колея для продольного перемещения

Колея для поперечного перемещения

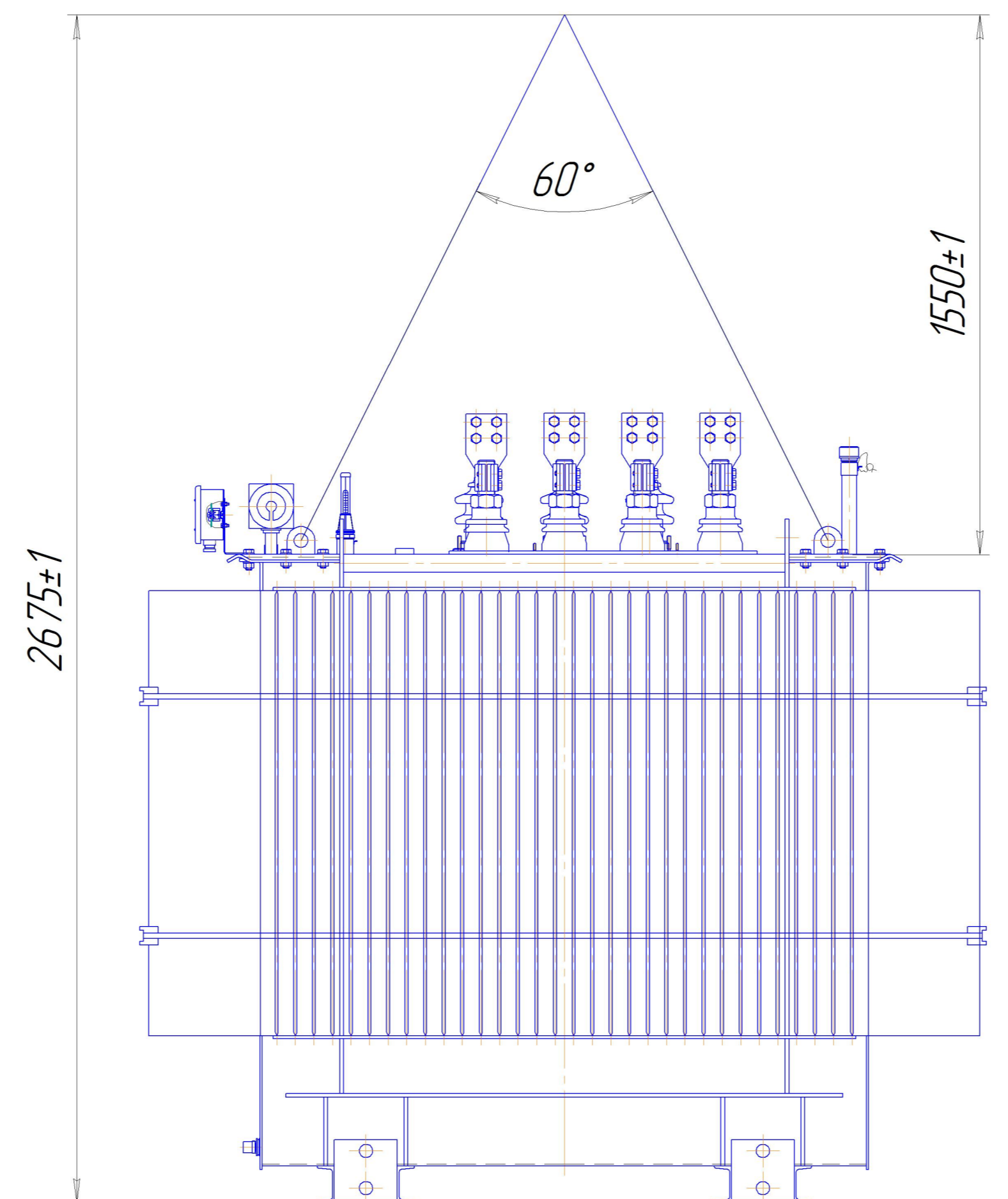
Шпилька ввода ВН



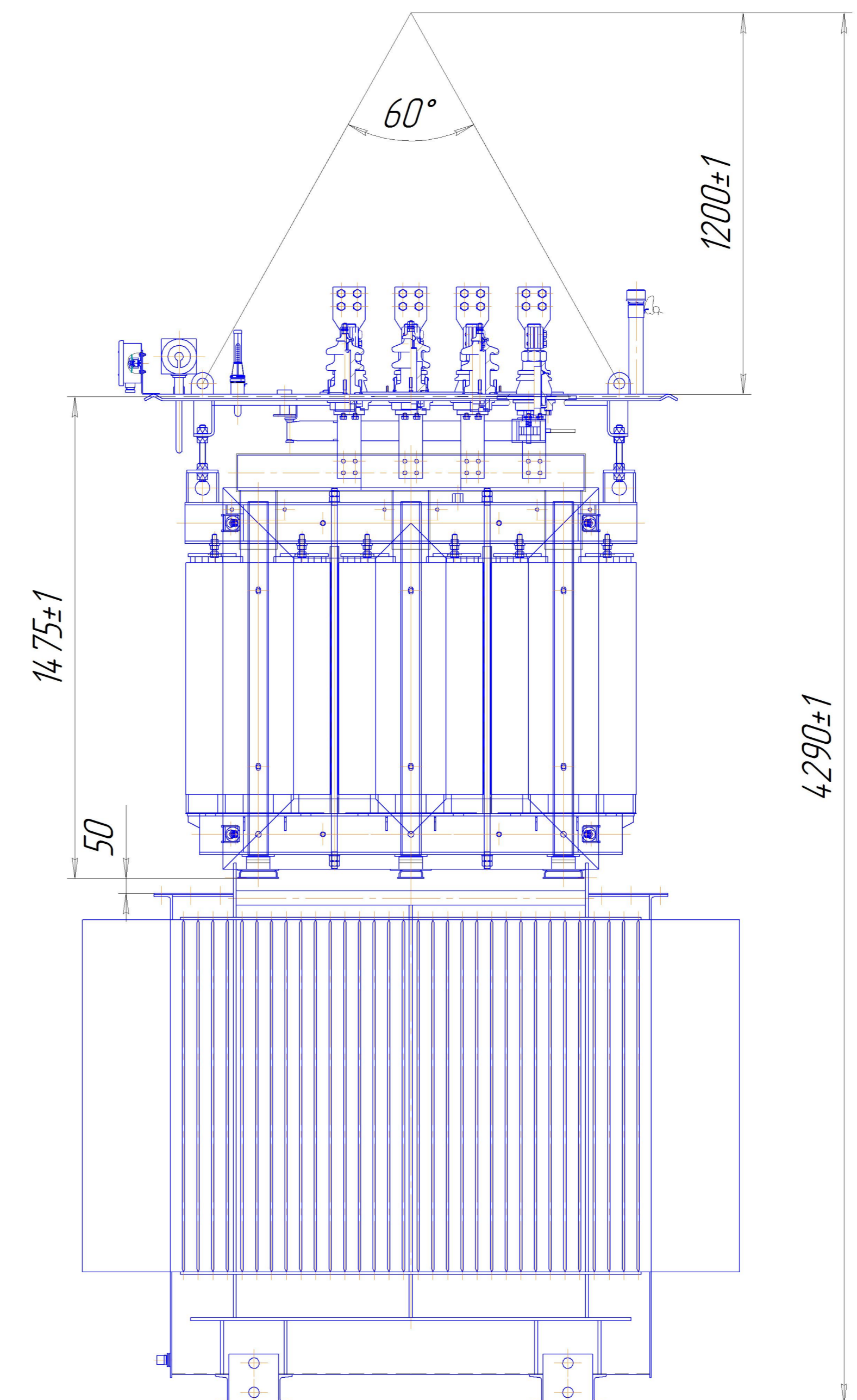
Крепление активной части к крышке



Подъем трансформатора



Подъем активной части



Транспортный ролик

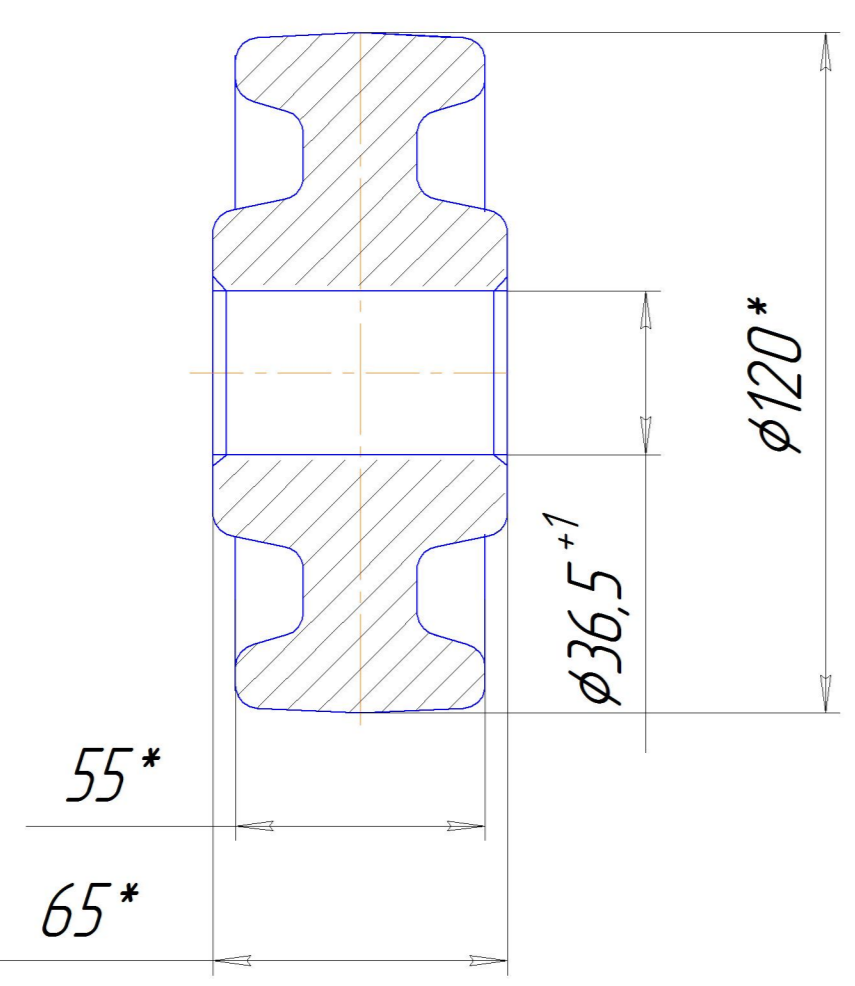


Таблица 1

Наименование	Масса, кг
Масса масла трансформатора	910
Полная масса трансформатора	4435

1. Размеры для справок
2. ВНИМАНИЕ! Активная часть связана с крышкой. Подъем активной части производить за пластины, расположенные на крышке.
3. Трансформатор поставляется заводом с запломбированными прокладками для взятия пробы и слива масла, крышкой трансформатора.
4. Знак строповки и центр масс выполнить по ГОСТ 14192.

ЖКУИ.672333.165 ГЧ				Лист	Масштаб
Трансформатор				А	1:20
Габаритный чертеж				Лист	Листов 1
(касой стык фольга-провод)				АО "КТЗ"	
Исполн.	Провер.	Инженер	Конструктор	Формат А0	