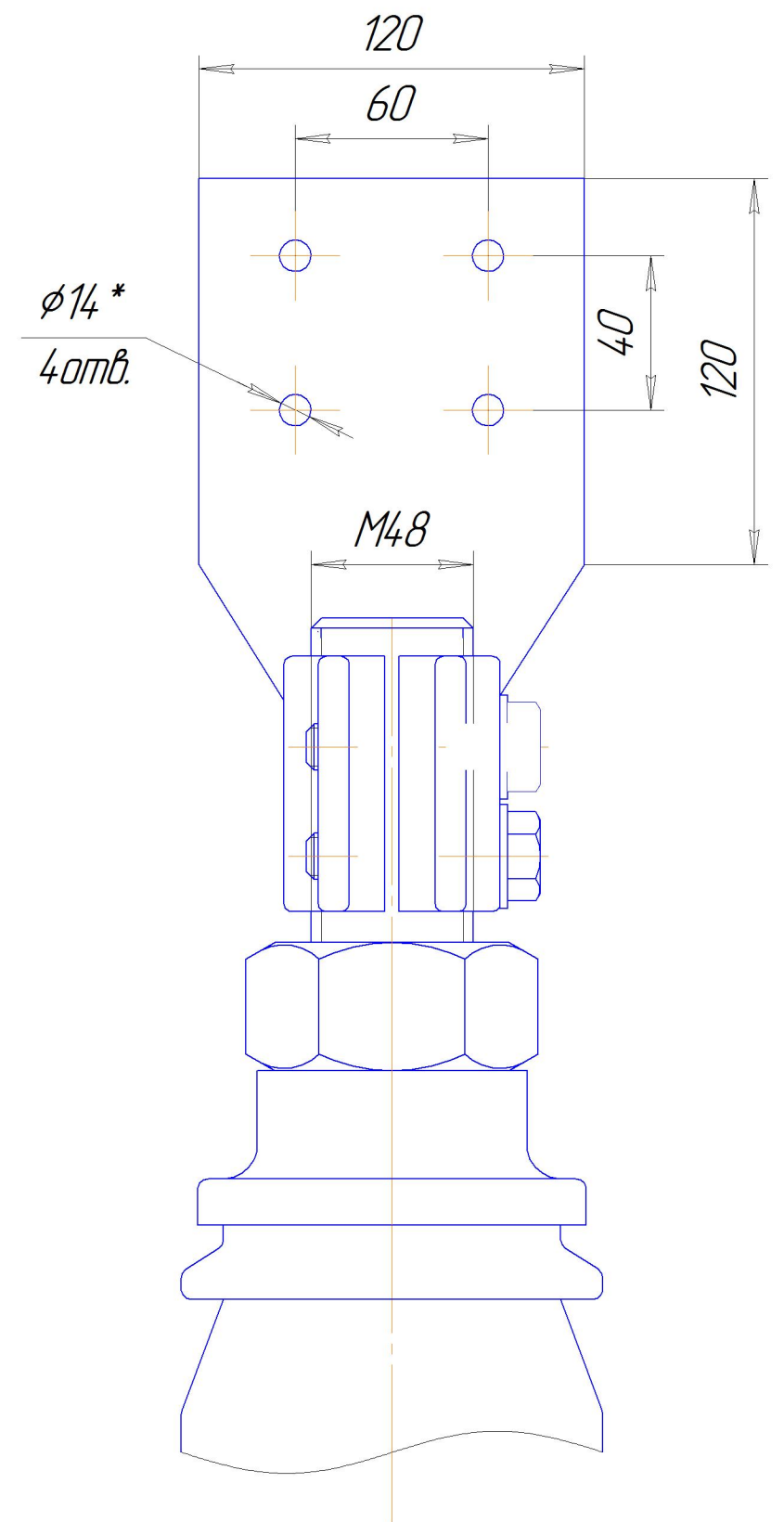
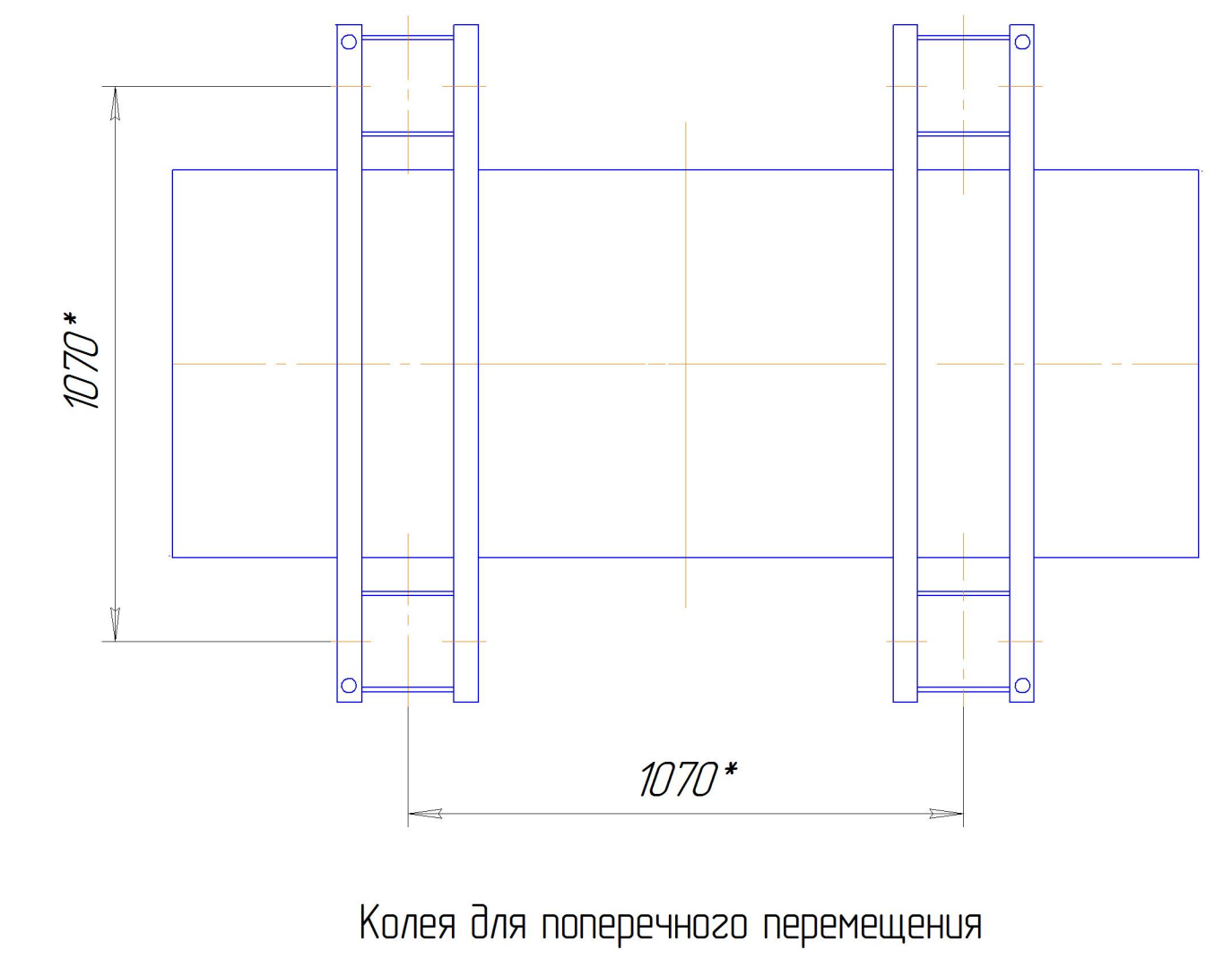


Шпилька и зажим контакт ввода НН

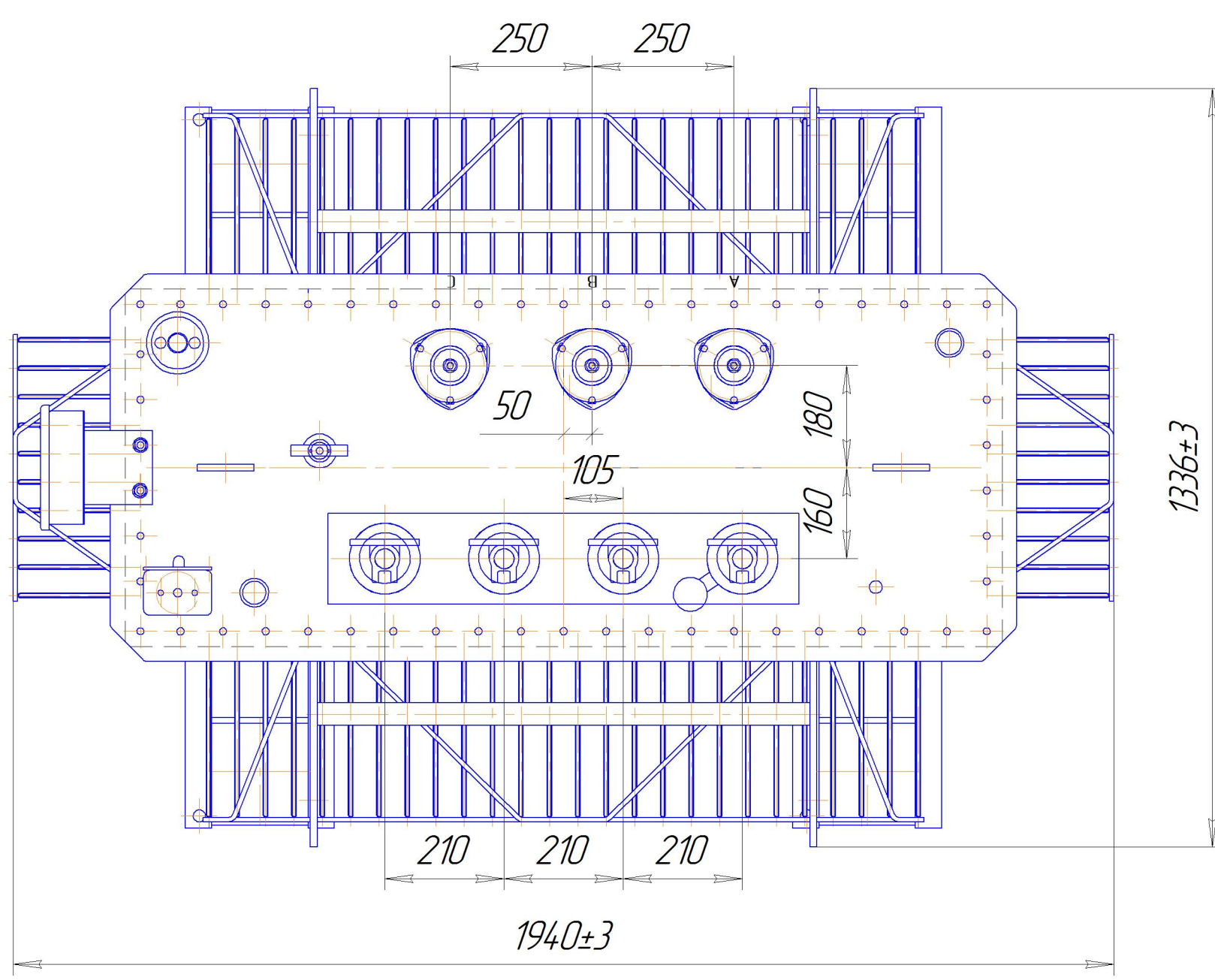


Ширина колеи катков при продольном и поперечном перемещении трансформатора

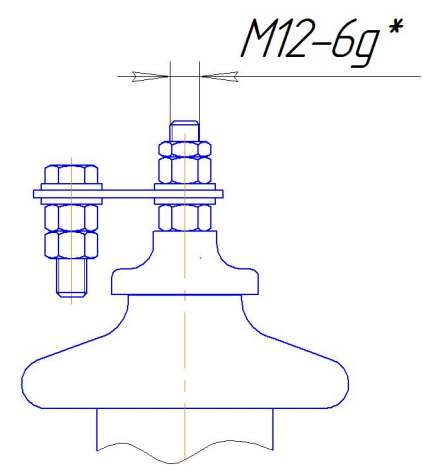


Колея для продольного перемещения

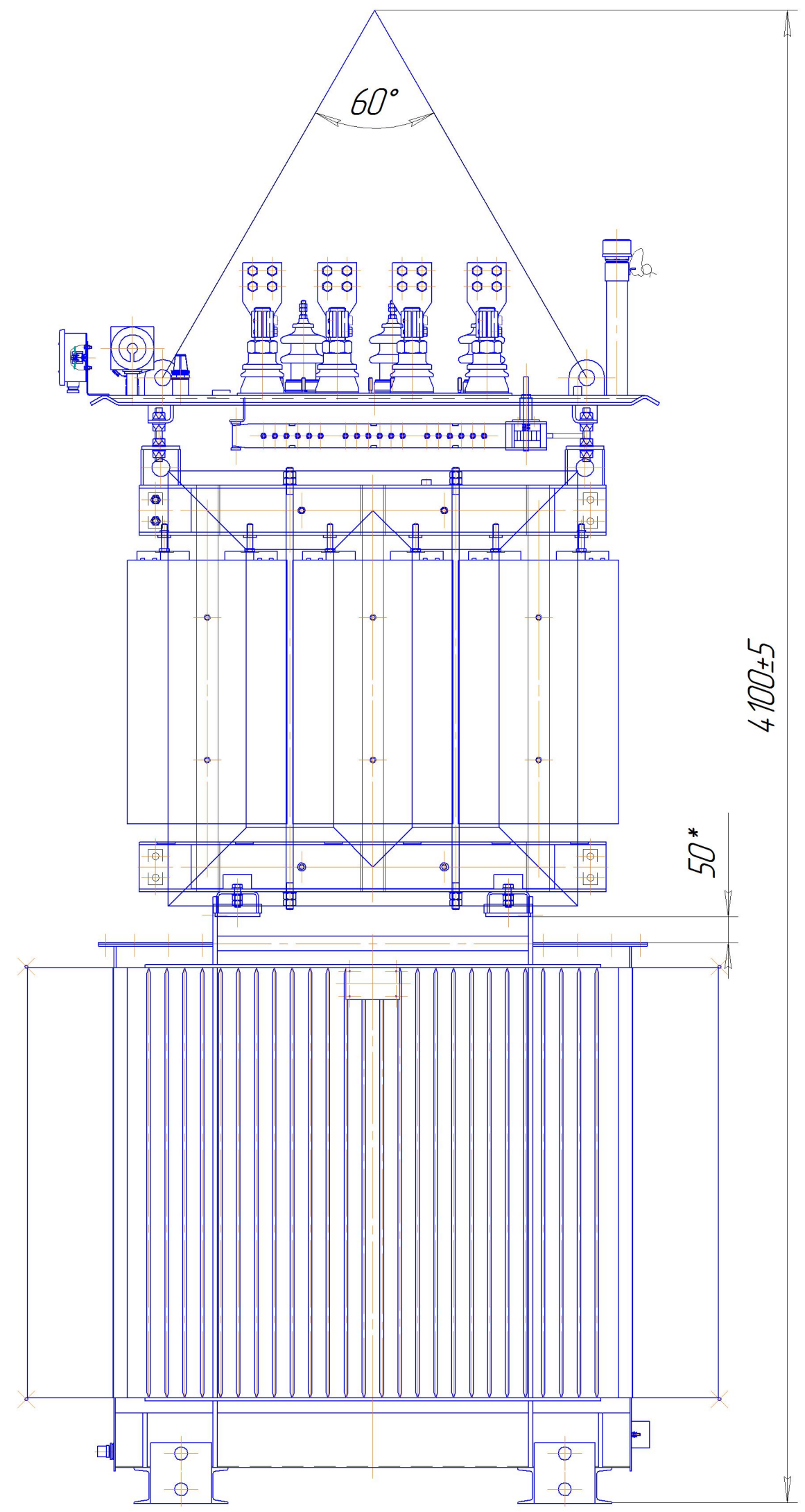
Колея для поперечного перемещения



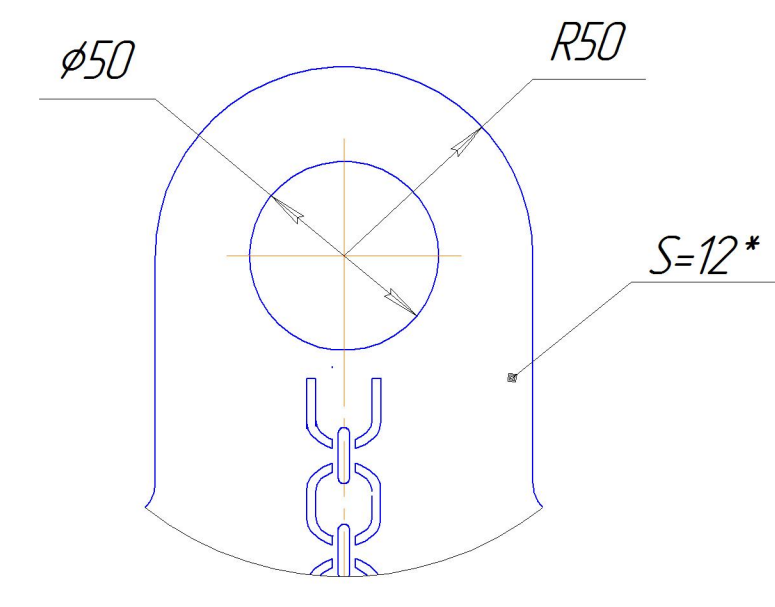
Шпилька ввода ВН



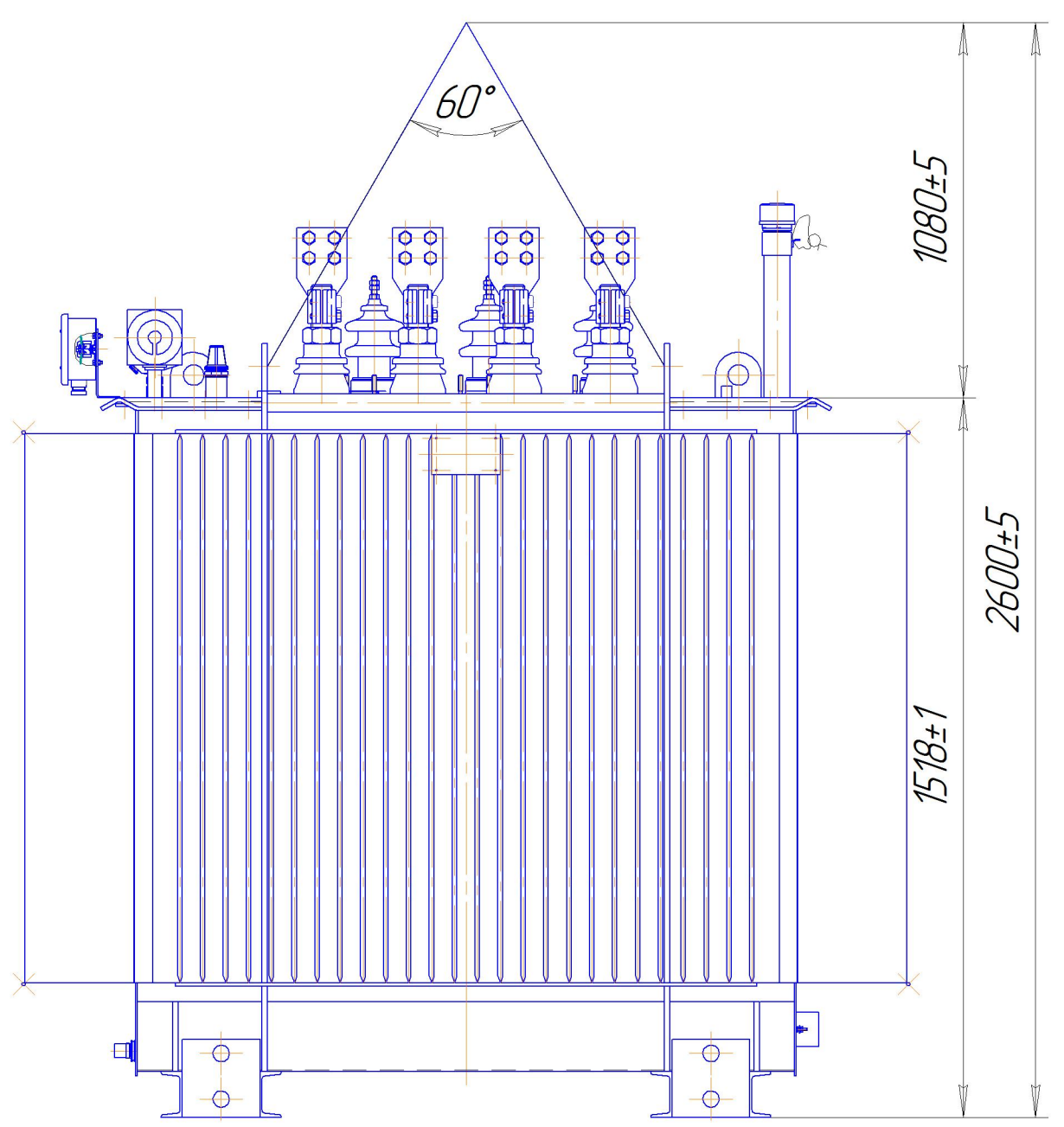
Подъем активной части



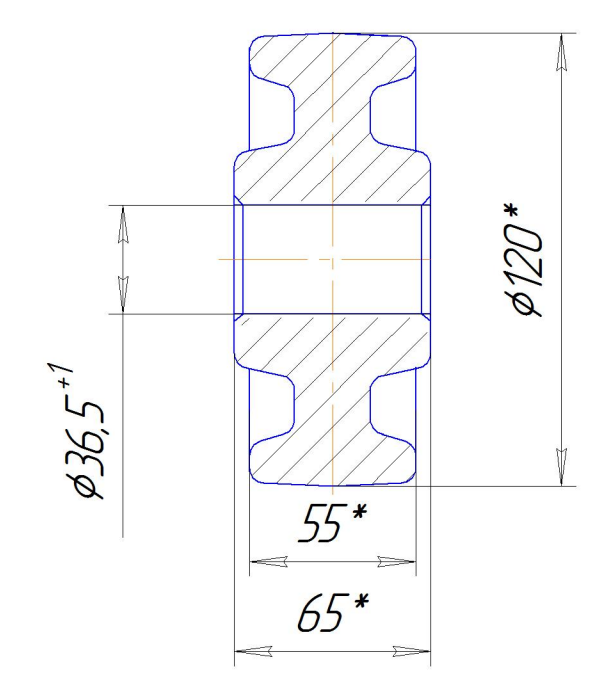
Крюк для подъема трансформатора



Подъем трансформатора



Транспортный ролик



Наименование	Масса, кг
Масса масла трансформатора	826
Полная масса трансформатора	3670

1. Размеры для справок
2. ВНИМАНИЕ! Активная часть связана с крышкой. Подъем активной части производить за пластины, расположенные на крышке.
3. Трансформатор поставляется заводом с запломбированными пробками для взятия пробы и слива масла и крышкой трансформатора.
4. Знак строповки и центр масс выполнить по ГОСТ 14.192.

ЖКУИ.672333.102 Г4			
Трансформатор			
Габаритный чертёж			
(касой стык) (фольга-провод)			
Копировал			
Лит	Масса	Масштаб	
A	смтабл.	1:10	
Лист	Листов	1	
АО "КТЗ"			
Формат А2×2			

Лит. № докум. ЖКУИ.672333.102  
 Стр. № 1  
 Изм. № 01  
 Дата 15.08.2018  
 Разработчик А.И. Давыдов  
 Проверщик К.И. Чернышев  
 Инженер-проектировщик Бекназаров Ю.А.