

# **РУКОВОДСТВО ПО ЭКСПЛУАТАЦИИ**

**БЫТОВОГО ПОЛУАВТОМАТИЧЕСКОГО ПРОТОЧНОГО ГАЗОВОГО  
ВОДОНАГРЕВАТЕЛЯ С ЗАЖИГАНИЕМ ОТ ПЬЕЗОЭЛЕМЕНТА И  
ЕСТЕСТВЕННЫМ ОТВОДОМ ПРОДУКТОВ СГОРАНИЯ**

**10P**

# Содержание

---

<b>1</b>	<b>Пояснения символов и указания по технике безопасности</b>	<b>3</b>
1.1	Указания по технике безопасности	3

---

<b>2</b>	<b>Данные о приборе</b>	<b>3</b>
2.1	Комплект поставки	3
2.2	Описание прибора	3
2.3	Принадлежности (см. также ценовую спецификацию)	3
2.4	Габаритные размеры	4
2.5	Функциональная схема	5
2.6	Принцип действия	6
2.7	Технические характеристики	7

---

<b>3</b>	<b>Эксплуатация</b>	<b>8</b>
3.1	Перед вводом в эксплуатацию	8
3.2	Включить прибор	8
3.3	Регулировка мощности	8
3.4	Регулировка расхода воды	9
3.5	Выключение	9
3.6	Опорожнение прибора	9

---

<b>4</b>	<b>Монтаж (только для авторизированных специалистов)</b>	<b>10</b>
4.1	Важные указания	10
4.2	Выбор места для монтажа	10
4.3	Монтаж прибора	11
4.4	Подключение подачи воды	12
4.5	Подключение подачи газа	12
4.6	Ввод в эксплуатацию	12

---

<b>5</b>	<b>Устранение неисправностей</b>	<b>13</b>
----------	----------------------------------	-----------

---

<b>6</b>	<b>Изготовитель</b>	<b>13</b>
----------	---------------------	-----------

## 1 Указания по технике безопасности

### 1.1 Указания по технике безопасности

#### Опасно при появлении запаха газа

- ▶ Закрыть газовый кран.
- ▶ Открыть окна.
- ▶ Не пользоваться электровыключателями.
- ▶ Погасить открытое пламя.
- ▶ **Покинув помещение**, позвонить в газовую аварийную службу и в уполномоченную специализированную фирму.

#### Опасно при появлении запаха дымовых газов

- ▶ Выключить прибор.
- ▶ Открыть окна и двери.
- ▶ Уведомить уполномоченную специализированную фирму.

#### Монтаж, переоборудование

- ▶ Монтаж или переоборудование прибора разрешается выполнять только уполномоченной специализированной фирме.
- ▶ Переоборудование деталей системы отвода дымовых газов запрещается.
- ▶ Не закрывать и не уменьшать отверстия, предусмотренные для циркуляции воздуха.

#### Техобслуживание

- ▶ **Рекомендация для заказчика:** заключить договор о контроле и техобслуживании с уполномоченной специализированной фирмой.
- ▶ Пользователь несет ответственность за безопасность и экологическую совместимость проточного водонагревателя.
- ▶ Техобслуживание прибора следует проводить ежегодно.
- ▶ Использовать только оригинальные запасные части.

#### Взрывоопасные и легковоспламеняющиеся материалы

- ▶ Не использовать и не хранить вблизи прибора легковоспламеняющиеся материалы (бумагу, растворители, краску и т.п.).

#### Воздух для горения/воздух помещения

- ▶ Не допускать загрязнения воздуха для горения/воздуха помещения агрессивными веществами (например, галогенуглеводородами, содержащими соединения хлора или фтора). Тем самым предотвращается появление коррозии.

#### Инструктаж заказчика

- ▶ Проинформировать заказчика о принципе действия прибора и порядке управления прибором.
- ▶ Указать заказчику на то, что ему запрещается выполнять любые переоборудования и ремонтные работы.

## 2 Данные о приборе

### 2.1 Комплект поставки

- Газовый проточный водонагреватель
- Комплект печатной документации прибора

### 2.2 Описание прибора

- Прибор для настенного монтажа
- Розжиг посредством пьезоэлектрической системы
- Горелка для природного газа/сжиженного газа
- Теплообменник не содержит сплавов олова/свинца
- Регулировка мощности в соответствии с расходом воды для поддержания постоянной температуры горячей воды.
- Водяная арматура изготовлена из усиленного стекловолокном полиамида, передаваемого впоследствии на 100% вторичную переработку
- Обеспечение постоянного протока воды при переменном давлении напора воды
- Регулируемая газовая арматура для установки необходимой мощности
- Предохранительные устройства:
  - термозлемент для контроля пламени,
  - контроль тяги, выключающий прибор при недостаточном отводе дымовых газов,
  - ограничитель температуры на выходе горячей воды.

### 2.3 Принадлежности (см. также ценовую спецификацию)

- Комплекты для переоборудования с природного газа на бутан/пропан и наборот

## 2.4 Габаритные размеры

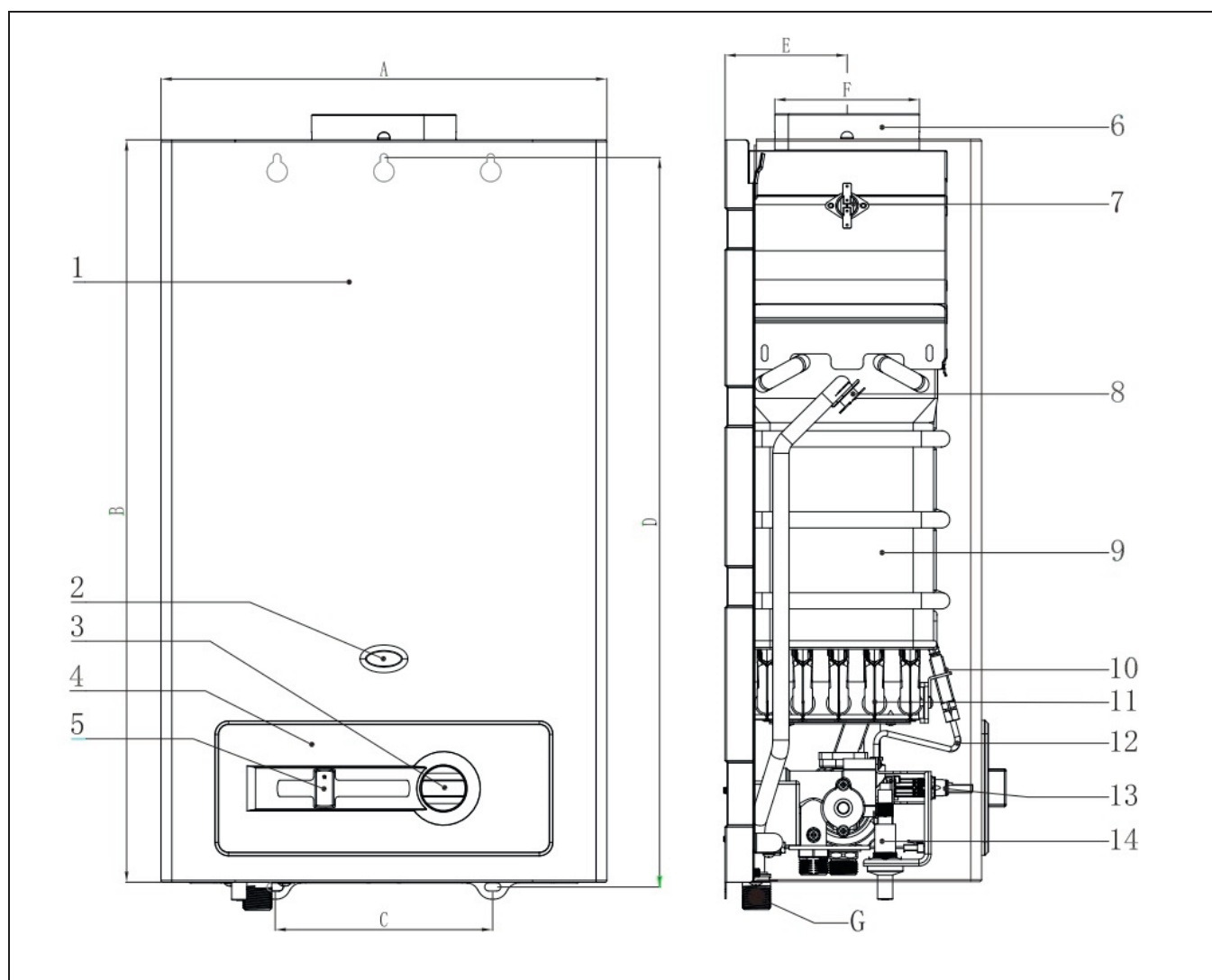


Рис 1

- |   |  |
|---|--|
| <b>1</b> Элемент корпуса                        | <b>9</b> Теплообменник                           |
| <b>2</b> Смотровое окно запальника              | <b>10</b> Пилотная группа (запальник, термopара) |
| <b>3</b> Ручка регулировки давления воды        | <b>11</b> Горелка                                |
| <b>4</b> Декоративная панель                    | <b>12</b> Трубка запальника                      |
| <b>5</b> Ручка регулировки давления газа        | <b>13</b> Клапан газо-водяной                    |
| <b>6</b> Вытяжная система в сборе               | <b>14</b> Пьезовоспламенитель                    |
| <b>7</b> Датчик тяги (85°C)                     |  |
| <b>8</b> Датчик перегрева теплообменника (77°C) |  |

Габаритные размеры (мм)	A	B	C	D	E	F	G (Ø) Природный газ
<b>10P</b>	330	550	160	540.5	91	108	¾"

### 2.5 Функциональная схема

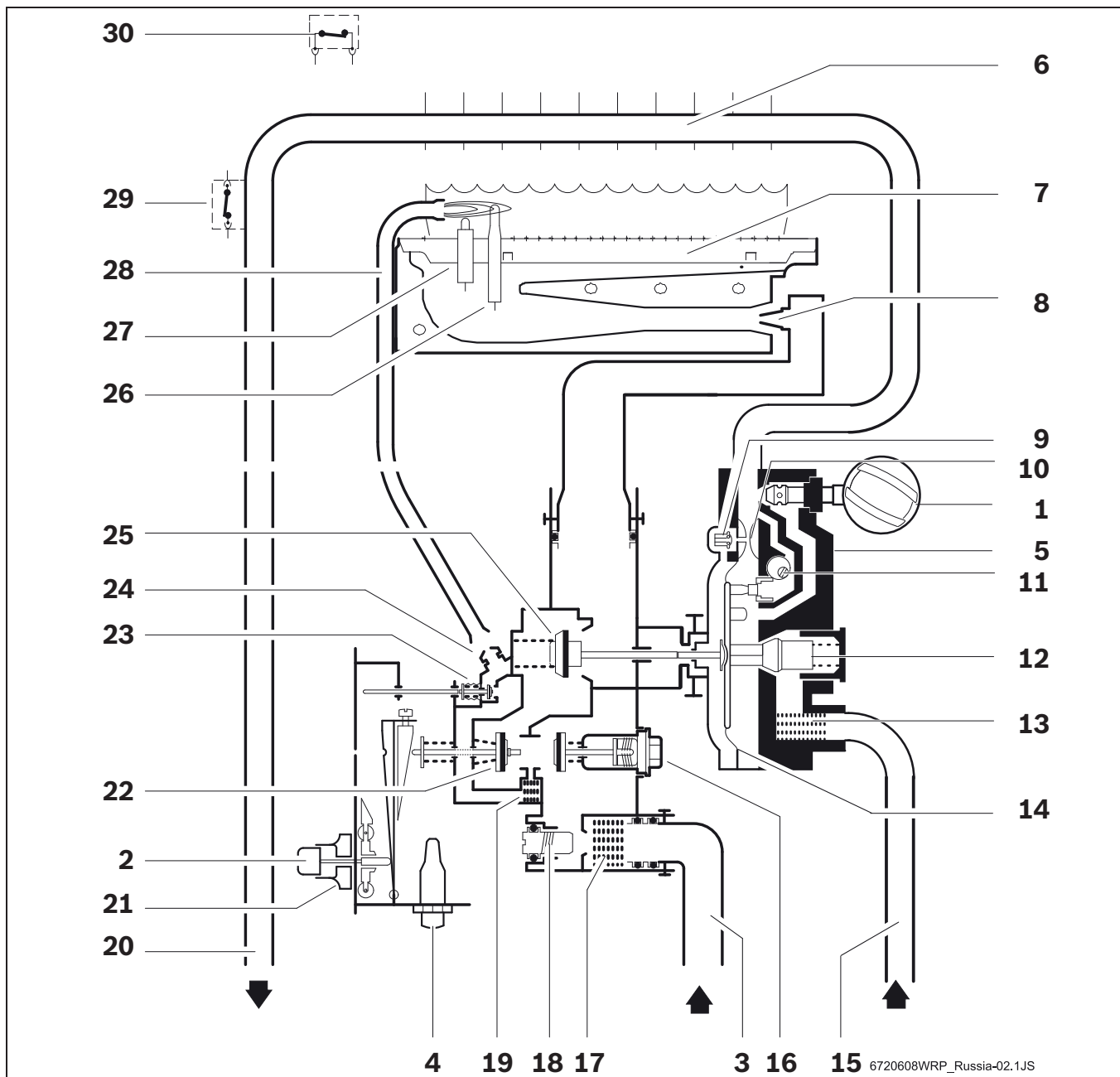


Рис 2 Функциональная схема

- |   |   |
|---|---|
| <ul style="list-style-type: none"> <li>1 Переключатель объема воды</li> <li>2 Кнопка передвижного регулятора</li> <li>3 Газ</li> <li>4 Устройство пьезорозжига</li> <li>5 Водяная арматура</li> <li>6 Теплообменник</li> <li>7 Основная горелка</li> <li>8 Форсунка</li> <li>9 Узел инерции розжига</li> <li>10 Трубка Вентури</li> <li>11 Регулировочный конический затвор</li> <li>12 Регулятор объема воды</li> <li>13 Водяной фильтр</li> <li>14 Диффузор</li> <li>15 Холодная вода</li> <li>16 Магнитный клапан</li> </ul> | <ul style="list-style-type: none"> <li>17 Газовый фильтр</li> <li>18 Винт регулировки макс. расхода газа</li> <li>19 Фильтр запальника</li> <li>20 Горячая вода</li> <li>21 Регулятор мощности</li> <li>22 Основной газовый вентиль</li> <li>23 Газовый клапан запальника</li> <li>24 Запальная форсунка</li> <li>25 Регулирующий клапан</li> <li>26 Термoeлемент</li> <li>27 Запальный электрод</li> <li>28 трубка подачи газа для розжига</li> <li>29 Ограничитель температуры</li> <li>30 Контроль тяги</li> </ul> |
|---|---|

---

## 2.6 Принцип действия

Проточный водонагреватель оснащен устройством пьезорозжига. Это делает эксплуатацию более удобной.

- ▶ Регулятор мощности из положения Выкл. передвинуть в положение розжига (рис. 3).
- ▶ Нажать и удерживать нажатой кнопку регулятора мощности.
- ▶ Нажать кнопку пьезорозжига.

Если запальное пламя загорелось:

- ▶ через несколько секунд отпустить кнопку регулятора мощности.

Если запальное пламя погасло:

- ▶ повторить процесс.



Розжиг может не сработать, если в трубку подачи газа попал воздух.

В этом случае:

- ▶ Держать кнопку регулятора мощности нажатой до тех пор, пока из трубки подачи газа полностью не выйдет воздух.

Если розжиг произошел:

- ▶ передвигая регулятор мощности вправо, установить необходимую мощность.

При помощи регулятора мощности можно устанавливать требуемую мощность. При передвижении регулятора вправо мощность и потребление газа повышаются. Максимальная мощность достигается, когда регулятор установлен в крайнем правом положении.

Для экономии энергии:

- ▶ установить регулятор мощности в такое положение, которое полностью соответствует необходимой мощности.

После выполнения этих действий основная горелка загорается автоматически, как только открывается кран горячей воды, поскольку запальное пламя горит непрерывно.

Для выключения прибора:

- ▶ передвинуть регулятор мощности влево до упора. Через несколько секунд запальное пламя погаснет.

## 2.7 Технические характеристики

	Символ	Единица измерения	10 P
<b>Мощность</b>			
Макс. номинальная тепловая мощность	P <sub>n</sub>	кВт	17,4
Мин. номинальная тепловая мощность	P <sub>min</sub>	кВт	7
Тепловая мощность (диапазон регулировки)		кВт	7 - 17,4
Макс. номинальная тепловая нагрузка	Q <sub>n</sub>	кВт	20,0
Мин. номинальная тепловая нагрузка	Q <sub>min</sub>	кВт	8,1
<b>Объем подачи газа <sup>1)</sup></b>			
<b>Допустимое давление подаваемого газа</b>			
Природный газ Н	G20	мбар	13
Сжиженный газ (бутан/пропан)	G30/G31	мбар	Н/Д
<b>Расход</b>			
Природный газ Н	G20	м <sup>3</sup> /ч	2,1
Сжиженный газ (бутан/пропан)	G30/G31	кг/ч	1,5
Количество форсунок			10
Расход газа запальником		м <sup>3</sup> /ч	0,012
<b>Горячая вода</b>			
Макс. допустимый напор воды <sup>2)</sup>	p <sub>w</sub>	бар	12
<b>Переключатель объема воды в крайнем правом положении</b>			
Повышение температуры		°С	50
Диапазон протока		л/мин	2 - 5,0
Мин. рабочее давление	p <sub>wmin</sub>	бар	0,1
<b>Переключатель объема воды в крайнем левом положении</b>			
Повышение температуры		°С	25
Диапазон протока		л/мин	4 - 10
<b>Характеристики дымовых газов <sup>3)</sup></b>			
Необходимая тяга		мбар	0,015
Масса потока дымовых газов		г/с	13
Температура		°С	180

Таб. 1

1) Н<sub>i</sub> 15 -С - 1013 мбар - сухой: природный газ 34,2 мДж/м<sup>3</sup> (9,5 кВт-ч/м<sup>3</sup>)  
Сжиженный газ: бутан 45,72 мДж/кг (12,7 кВт-ч/кг) - пропан 46,44 мДж/кг (12,9 кВт-ч/кг)

2) В связи с расширением воды это значение не должно быть превышено.

3) При максимальной номинальной тепловой мощности

### 3 Эксплуатация



Открыть все водопроводные и газовые краны.  
Вывести воздух из трубопроводов.



**ВНИМАНИЕ:**

Около горелки может быть высокая температура: опасность ожога.

#### 3.1 Перед вводом в эксплуатацию




**ВНИМАНИЕ:**

Первый ввод в эксплуатацию должна осуществлять уполномоченная специализированная фирма, которая проинструктирует заказчика по поводу правильной эксплуатации прибора.

- ▶ Проверить, соответствует ли вид газа, указанный на типовой табличке, виду подаваемого газа.
- ▶ Открыть запорный вентиль холодной воды.
- ▶ Открыть газовый кран.

#### 3.2 Включить прибор

- ▶ Нажать и удерживать нажатой кнопку регулятора мощности .

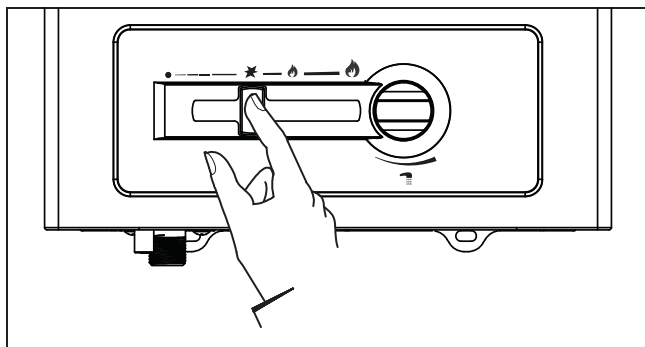


Рис 3

- ▶ Нажать кнопку пьезорозжига.

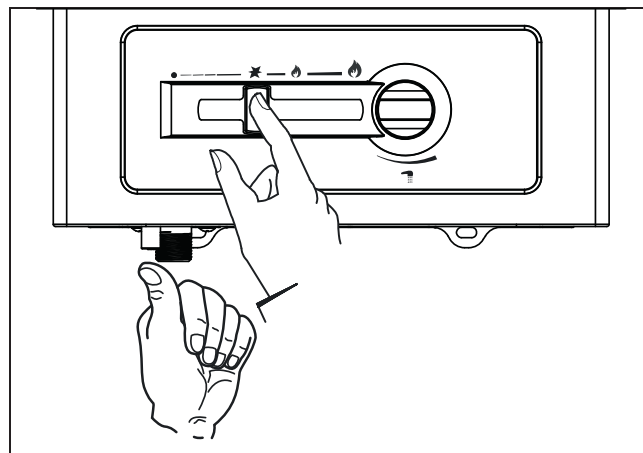


Рис 4

- ▶ Через несколько секунд отпустить кнопку регулятора мощности.

#### 3.3 Регулировка мощности

Более низкая температура воды.

Меньшая мощность.

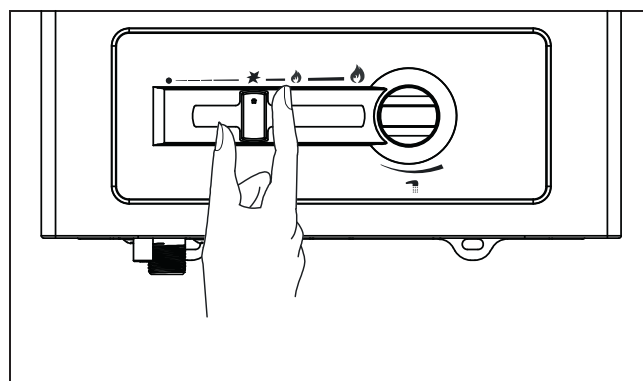


Рис 5

Более высокая температура воды.

Большая мощность.

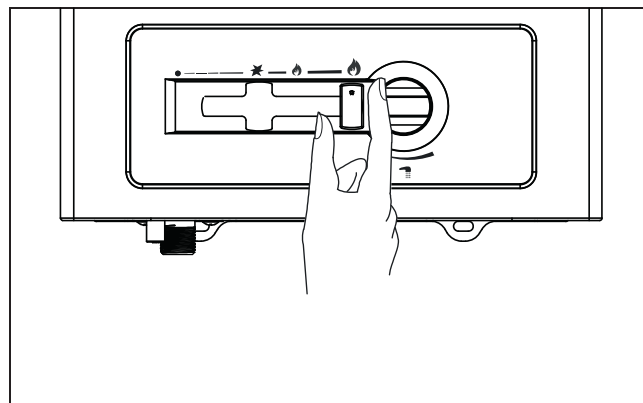


Рис 6



### 3.4 Регулировка расхода воды

- ▶ Повернуть поворотную ручку против часовой стрелки.  
Расход воды повышается, температура воды на выходе соответственно понижается.

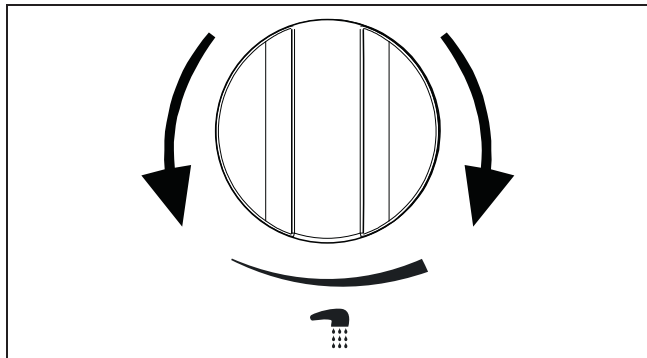


Рис 7

- ▶ Повернуть поворотную ручку по часовой стрелке.  
Расход воды снижается, температура воды на выходе соответственно повышается.

Понижение температуры воды на выходе до необходимой температуры сокращает потребление энергии, а также риск появления известкового налета на теплообменнике.

### 3.5 Выключение

- ▶ Передвинуть передвижной регулятор влево до упора.

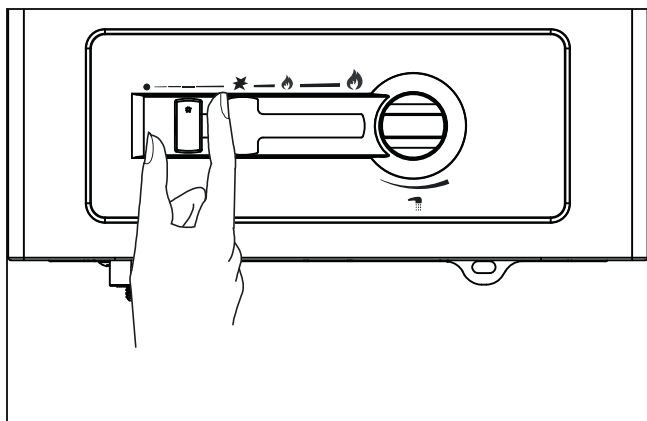


Рис 8

### 3.6 Опорожнение прибора

При наличии риска замерзания:

- ▶ закрыть кран подачи холодной воды;
- ▶ открыть все краны горячей воды;
- ▶ Открутить гайку шланга;
- ▶ полностью опорожнить прибор.

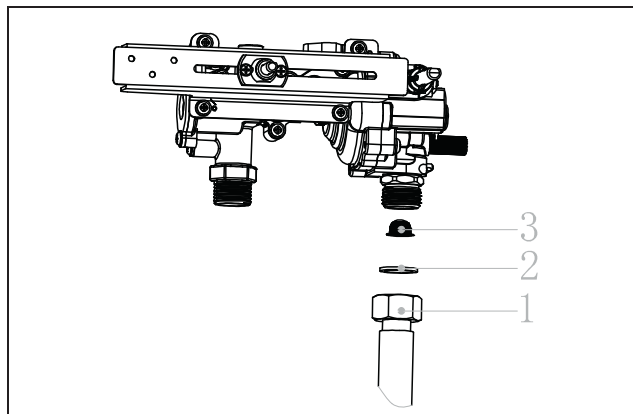


Рис 9 Опорожнение прибора

- 1 Гайка шланга
- 2 Резиновая прокладка
- 3 Сеточка-фильтр

## 4 Монтаж (только для авторизованных специалистов)



### ОПАСНО: Взрыв

- ▶ Всегда перекрывайте газ в помещении, перед проведением любых работ с газопроводящими элементами.



Выполнение монтажа, подключения к сети электропитания, подключения системы подачи газа и отвода дымовых газов, а также ввод в эксплуатацию разрешается только специализированной фирме, уполномоченной предприятием по газовой энергоснабжению.

### 4.1 Важные указания

- ▶ Перед монтажом получить разрешение от предприятия по газоснабжению и от ведомства по очистке и проверке состояния дымоходов.
- ▶ Запорный газовый кран разместить как можно ближе к прибору.
- ▶ После подключения к сети газоснабжения необходимо проверить подключение на герметичность. Во избежание повреждений газовой арматуры из-за повышенного давления контроль давления следует проводить при закрытом газовом кране. После проверки на герметичность произвести сброс давления.
- ▶ Проверить, соответствует ли вид газа, указанный на типовой табличке, виду подаваемого газа.
- ▶ Убедиться, что поток и давление на регуляторе давления газа соответствуют значениям, указанным для потребления прибора (см. технические характеристики в таблице 1).

### 4.2 Выбор места для монтажа

#### Требования к помещению для монтажа

- Прибор нельзя устанавливать в помещениях с объемом свободного пространства менее 8 м<sup>3</sup> без учета объема мебели.
- Соблюдать местные предписания.

- В помещении для монтажа должна быть обеспечена хорошая вентиляция и защита от замерзания, а также возможность подключения к дымовой трубе.
- Не устанавливать прибор над источниками тепла.
- Во избежание коррозии, в воздухе для горения не должно содержаться агрессивных веществ. Появлению коррозии способствуют галогеноводороды, содержащие соединения хлора и фтора. Они могут содержаться, например, в растворителях, красках, клеях, аэрозольных распылителях и бытовых чистящих средствах.
- Должны соблюдаться указанные на рисунке 10 минимальные расстояния

При наличии риска замерзания:

- ▶ выключить прибор;
- ▶ опорожнить прибор (см. раздел 3.6).

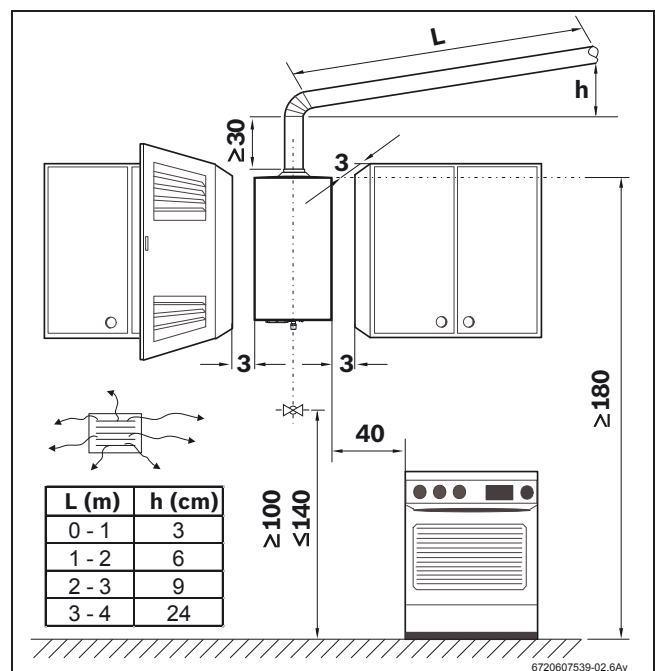


Рис 10 Минимальные расстояния (в см)

#### Дымоход



### ОПАСНО: Убедитесь, что все соединения надежно изолированы

- ▶ Нарушение этого требования может стать причиной проникновения продуктов сгорания в жилое помещение, что может нанести вред здоровью или привести к смерти

- Все газовые проточные водонагреватели должны иметь герметичное соединение с соответствующего диаметра трубами отвода дымовых газов.
- Дымоход должен:
  - проходить вертикально (с малым количеством или с полным отсутствием горизонтальных участков);
  - быть теплоизолированным;
  - иметь выходное отверстие выше самой высокой точки крыши.
- Для подключения к дымоходу можно использовать гибкую или жесткую трубу. Принадлежность для отвода дымовых газов должна быть вставлена в патрубок защитного коллектора дымовых газов. Наружный диаметр принадлежности для отвода дымовых газов должен быть немного меньше размера патрубка защитного коллектора дымовых газов.
- На выходном отверстии дымохода должен быть установлен козырек, защищающий от ветра/дождя



**ВНИМАНИЕ:** Убедиться, что принадлежность для отвода дымовых газов вошла в патрубок защитного коллектора дымовых газов до упора

Если эти условия невыполнимы, следует выбрать другое место монтажа.

#### Температура поверхностей

Максимальная температура поверхностей прибора за исключением принадлежностей для отвода дымовых газов не превышает 85 °С. Специальные меры по защите горючих строительных материалов или встроенной мебели не требуются.

#### Подача воздуха

В помещении, выбранном для монтажа прибора, должны иметься достаточно большие отверстия для подачи воздуха.

### 4.3 Монтаж прибора

- ▶ Снять поворотную ручку с переключателя объема воды.
- ▶ Отвинтить крепежные винты кожуха.
- ▶ Слегка потянуть кожух вперед и снять его, двигая вверх.
- ▶ С помощью дюбелей и стеновых крючков (приобретаются отдельно) вертикально подвесить прибор на стене.



**ВНИМАНИЕ:** Никогда не ставить прибор на водопроводные или газопроводные патрубки.

#### 4.4 Подключение подачи воды



**ВНИМАНИЕ:** Наличие остаточных веществ в трубопроводной сети может привести к повреждению прибора.

- ▶ Промыть трубопроводную сеть для удаления остаточных веществ.

- ▶ Следить за тем, чтобы при подключении не перепутать место подсоединения водопровода холодной воды (рис. 11, поз. А - не поставляется с оборудованием) с местом подсоединения водопровода горячей воды (рис. 11, поз. В).
- ▶ Водяные трубы подсоединяются к водяной арматуре.

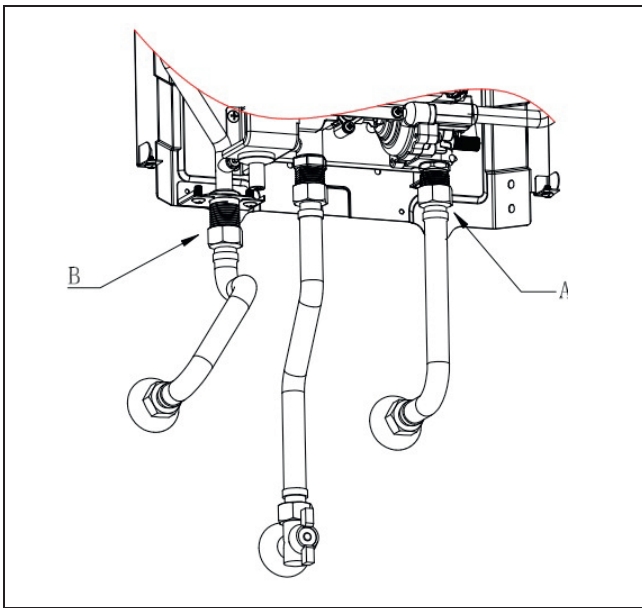


Рис 11 Подключение водопровода



Во избежание сбоев, вызванных резкими колебаниями давления воды, рекомендуется на входе холодной воды установить обратный клапан.

#### 4.5 Подключение подачи газа



**ОПАСНО:**

Нарушения местных предписаний может привести к пожару, взрыву, ущербу здоровью или смерти.



Используйте только запчасти от производителя водонагревателя.

Следует соблюдать все местные законодательные предписания, нормы и правила, касающиеся монтажа

и эксплуатации приборов.

Необходимо изучить законы, действующие в Вашей стране.

#### 4.6 Ввод в эксплуатацию

- ▶ Открыть газовый кран и запорный вентиль холодной воды и проверить все соединения на герметичность.
- ▶ Проверить безупречность работы контроля тяги.

## 5 Устранение неисправностей

Монтаж, техобслуживание и ремонт может производить только уполномоченная специализированная фирма. В нижеприведенной таблице предлагаются решения по устранению возможных неисправностей (предложения, отмеченные \*, могут осуществляться только уполномоченной специализированной фирмой).

Неисправность	Причина	Устранение
<p>Запальное пламя опять погасло.</p> <p>Запальное пламя загорается только после нескольких попыток.</p> <p>Запальное пламя желтого цвета.</p>	Запальная горелка заблокирована.	Очистить. *
<p>Запальное пламя гаснет при открывании крана горячей воды.</p> <p>Температура горячей воды недостаточна, слабое пламя.</p>	Газ подается в недостаточном количестве.	<p>Проверить редуктор давления и заменить его, если он не подходит или поврежден.</p> <p>Проверить, замерзают ли баллоны с газом (бутан) во время работы прибора. Если баллоны замерзают, поставить их в менее холодное место.</p>
Температура воды слишком низкая.		Проверить положение регулятора мощности и установить на более высокую мощность.
Горелка отключается во время работы прибора.	<p>Сработал ограничитель температуры</p> <p>Сработало устройство контроля тяги</p>	<p>Вновь включить прибор через 10 минут. При повторном появлении неисправности вызвать специалиста.</p> <p>Проветрить помещение. Вновь включить прибор через 10 минут. При повторном появлении неисправности вызвать специалиста.</p>
Сниженный проток воды.	<p>Недостаточный напор воды.</p> <p>Водопроводные краны или смесители загрязнены.</p> <p>Засорилась водяная арматура.</p> <p>Засорился (покрылся известковым налетом) теплообменник.</p>	<p>Проверить и исправить. *</p> <p>Проверить и очистить.</p> <p>Очистить фильтр.*</p> <p>Очистить и, при необходимости, удалить известковый налет.*</p>

Таб. 2

## 6 Изготовитель

"FOSHAN XINFU IMP. & EXP. CO., LTD"

Адрес : №24 Ияохуаюань Лэйн Роад, №30 Дешенг, Ронггуи, Фошань, Гуандун, Китай, 528303

Тел:+86-757-29899981 Сделано в Китае

## ГАРАНТИЙНЫЙ ТАЛОН

Наименование изделия (модель):	Серийный номер:
Наименование и адрес торговой организации:	Дата продажи:
Печать торговой организации:	Подпись продавца:
<p>Я, покупатель _____ с условиями настоящего договора ознакомлен. Товар получен в исправном состоянии, без видимых повреждений, в полной комплектности, проверен в моем присутствии и признан пригодным к эксплуатации, претензий по внешнему виду и комплектности товара не имею. Инструктаж по технике безопасности и правилам эксплуатации данного изделия получен. С условиями договора согласен (-сна), в чем собственноручно расписываюсь:</p> <p>Подпись потребителя _____</p>	

### Карта гарантийного ремонта

Вид неисправности			
Замена элементов			
Принят в ремонт (дата, подпись покупателя)	« ___ » _____ 201_ г. подпись _____	« ___ » _____ 201_ г. подпись _____	« ___ » _____ 201_ г. подпись _____
Выдан из ремонта (дата, подпись покупателя)	« ___ » _____ 201_ г. подпись _____	« ___ » _____ 201_ г. подпись _____	« ___ » _____ 201_ г. подпись _____
Отрывной талон монтажника	Модель водонагревателя _____, Серийный номер _____, Монтаж произвел (ФИО, № сертификата) _____, _____, Дата установки _____		



