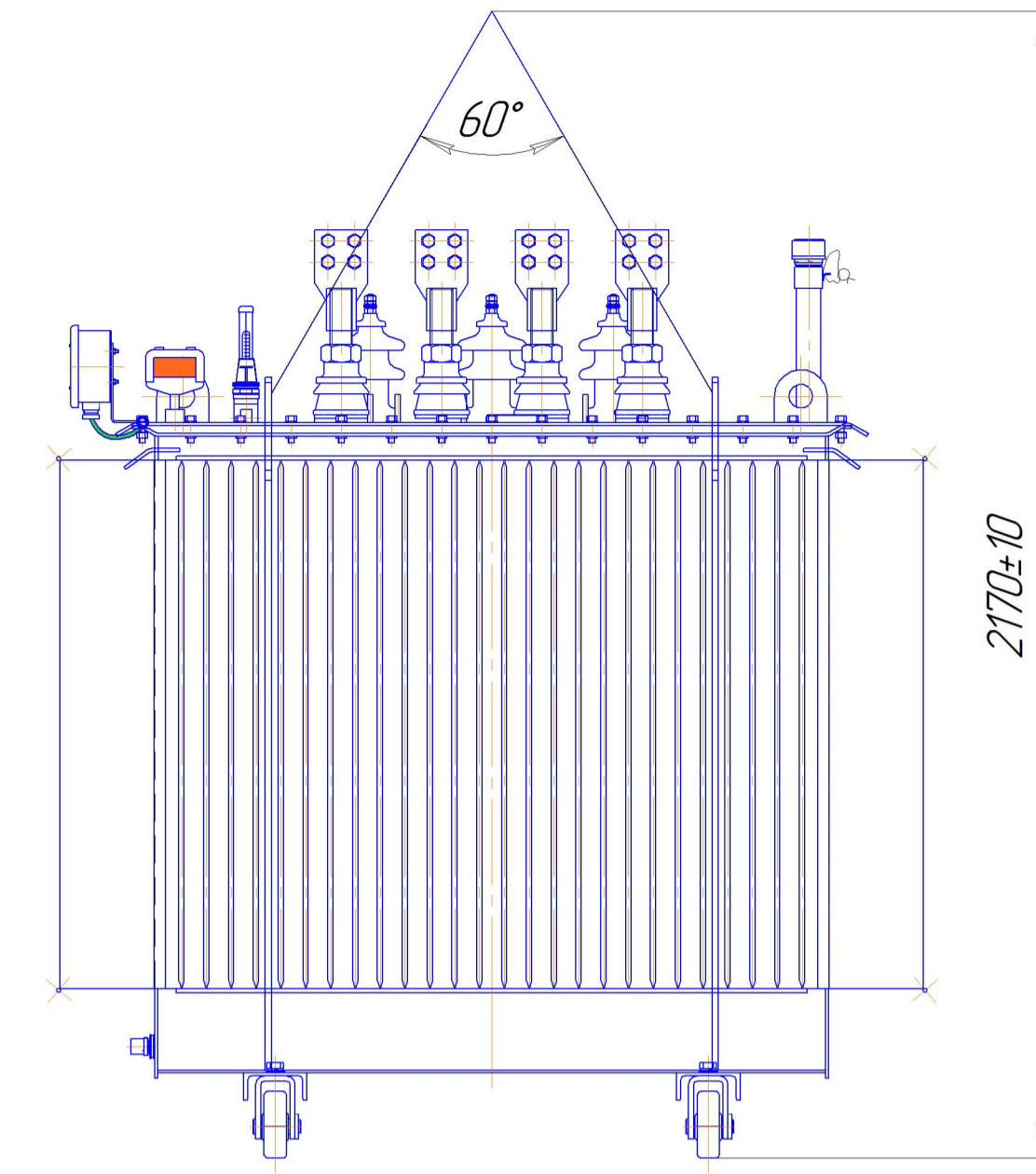
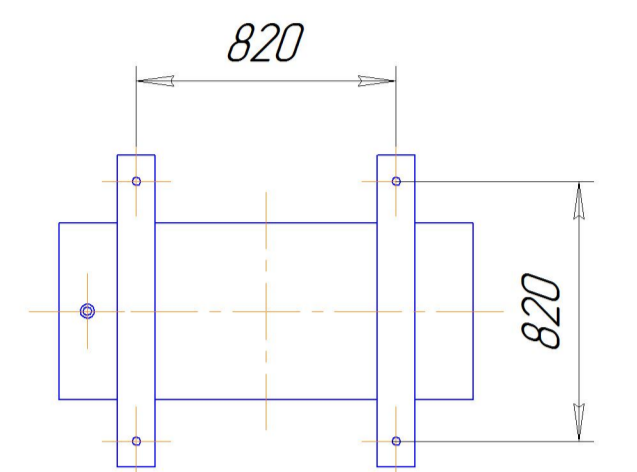


Подъем трансформатора

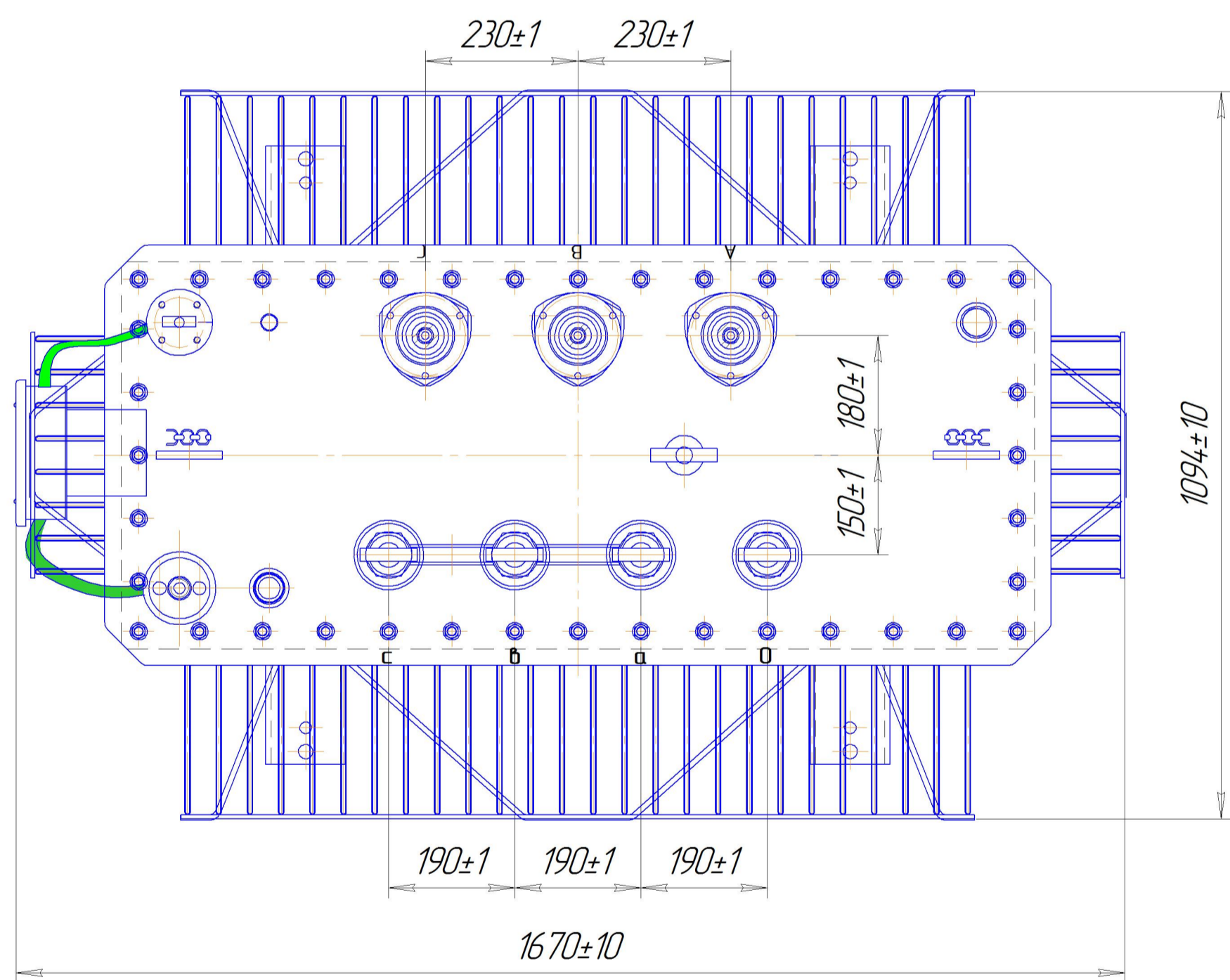


Ширина колеи катков при продольном и поперечном перемещении трансформатора (120)

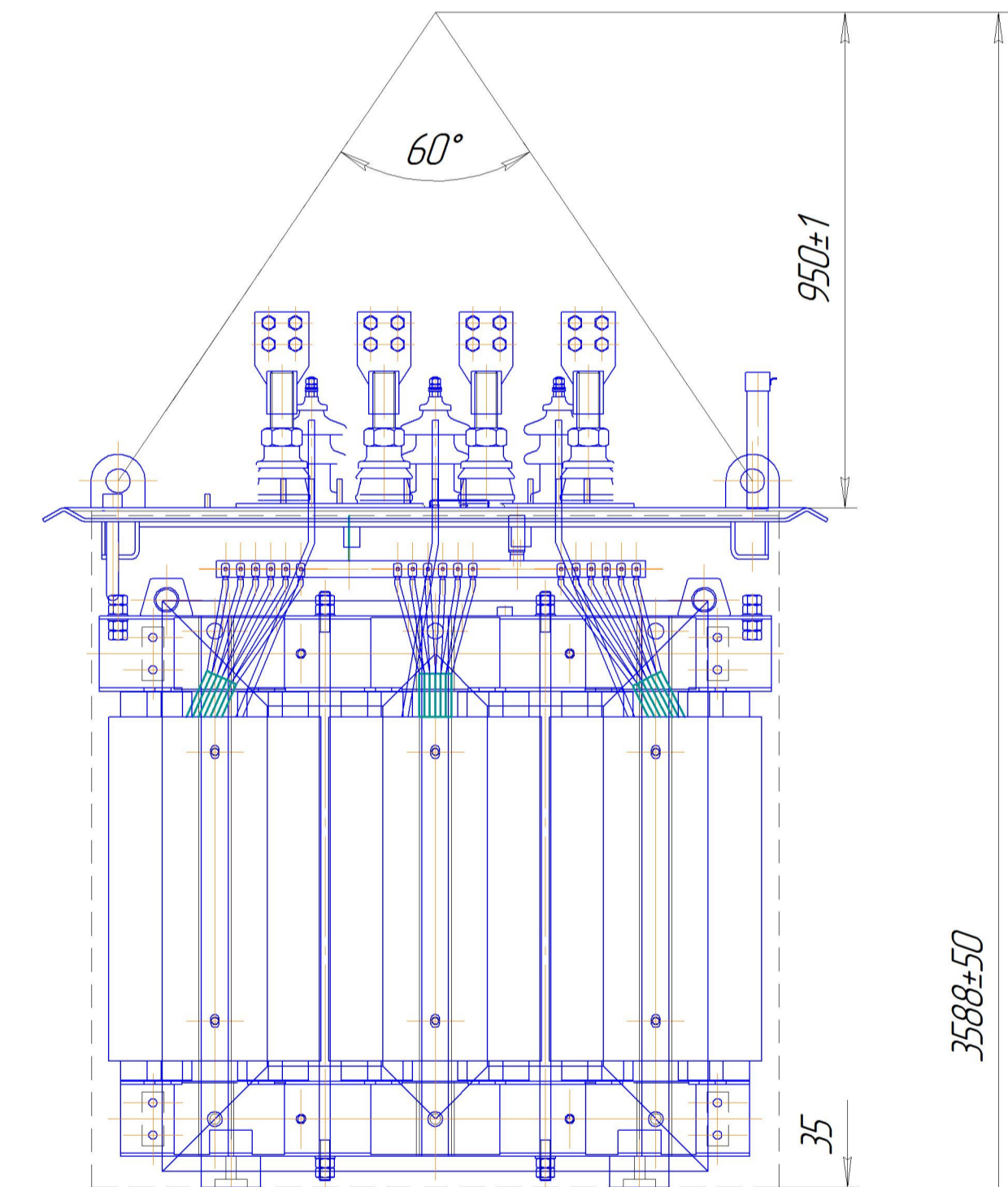
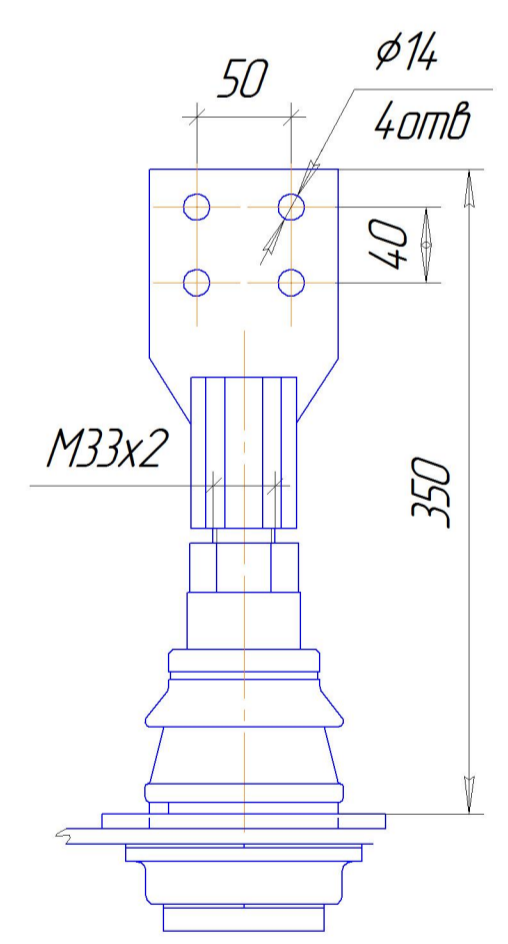


Колея для поперечного перемещения

Колея для продольного перемещения

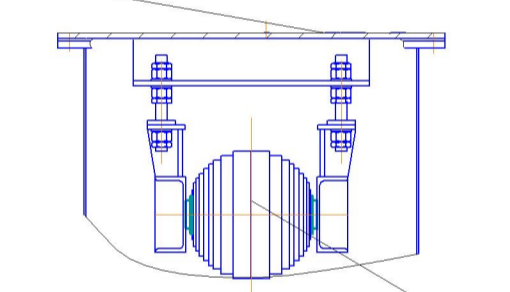


Зажим контакт и шпилька ввода НН



Крепление активной части к крышке

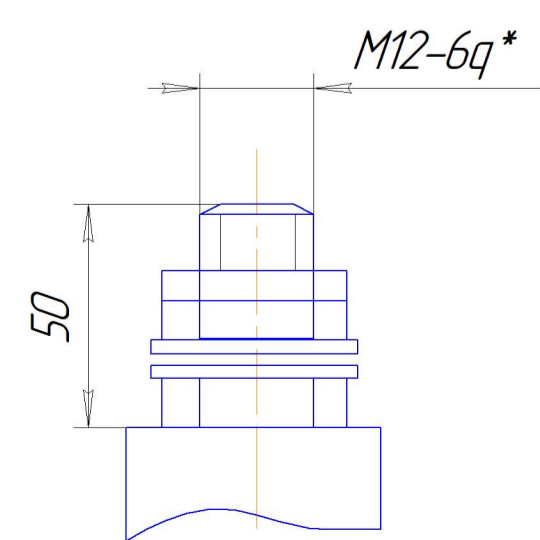
Крышка трансформатора



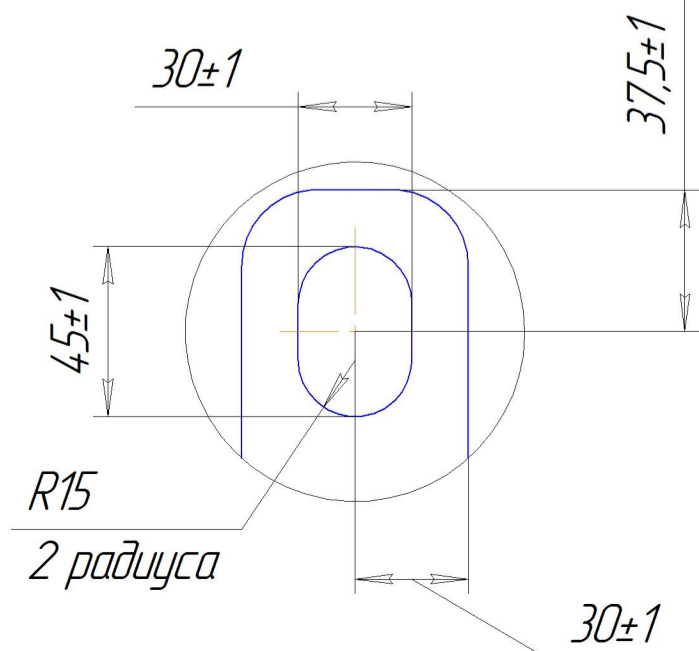
Активная часть трансформатора

Наименование	Масса, кг
Масло трансформатора	510
Полная трансформатора	2440

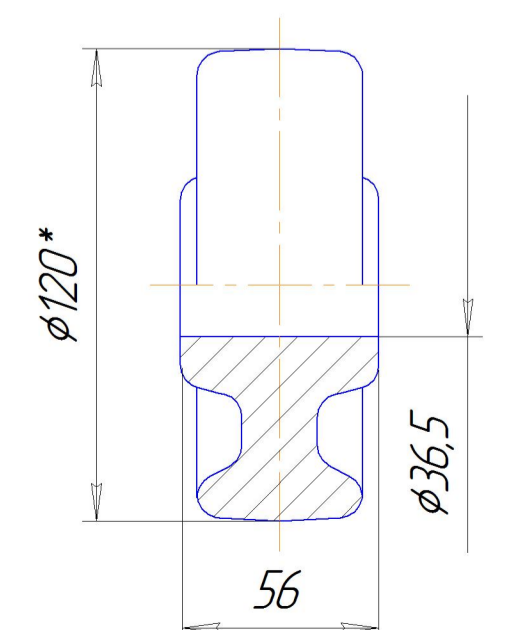
Шпилька ввода ВН



Крюк для подъема



Транспортный ролик



1. Размеры для справок
2. ВНИМАНИЕ! Активная часть связана с крышкой. Подъем активной части производить за пластины, расположенные на крышке.
3. Трансформатор поставляется заводом с запломбированными пробками для взятия пробы и слива масла и крышкой трансформатора.
4. Знак строповки и центр масс выполнить по ГОСТ 14.192.

				ЖКУИ.672333.108 ГЧ		
				Трансформатор Габаритный чертёж		
				(косой стык фольга-провод)		
Изм.	Лист	№ докум.	Подп.	Дата	Лист	Масса
Разраб.	Прош.	Начисл.	Качество	Чернов.	А	См. табл.
Т.контр.	Чернов.				Лист	Листов
Н.контр.	Утв.	Бекназаров	В.гай			1
				АО "КТЗ"		
				Формат А2×2		

Пред. примен. ЖКУИ.672333.108  
 Справ. № ТМ-1000 стандартный  
 Подп. и дата  
 Инв. № подл.  
 Взам. инв. №  
 Инв. № дубл.  
 Подп. и дата