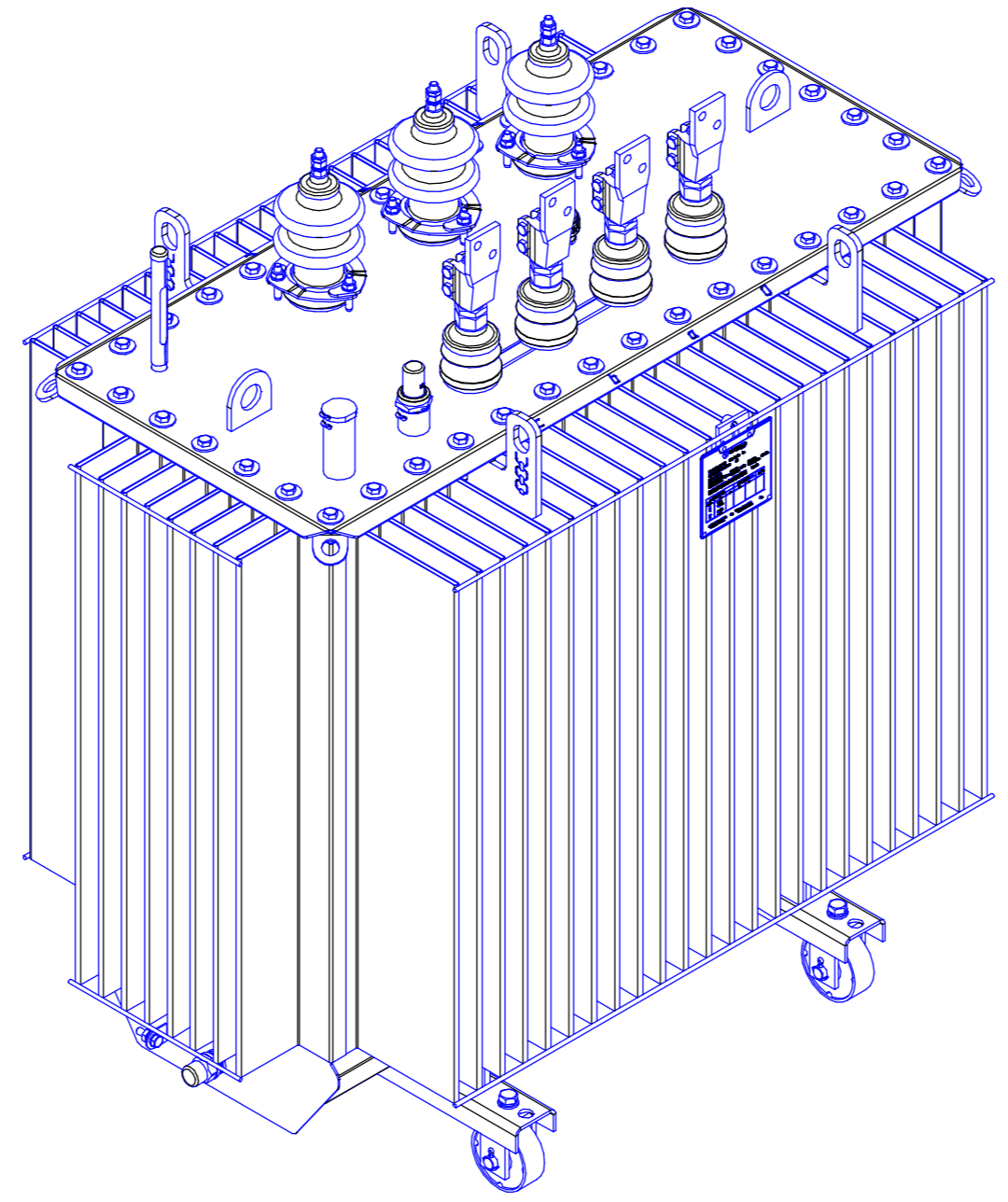
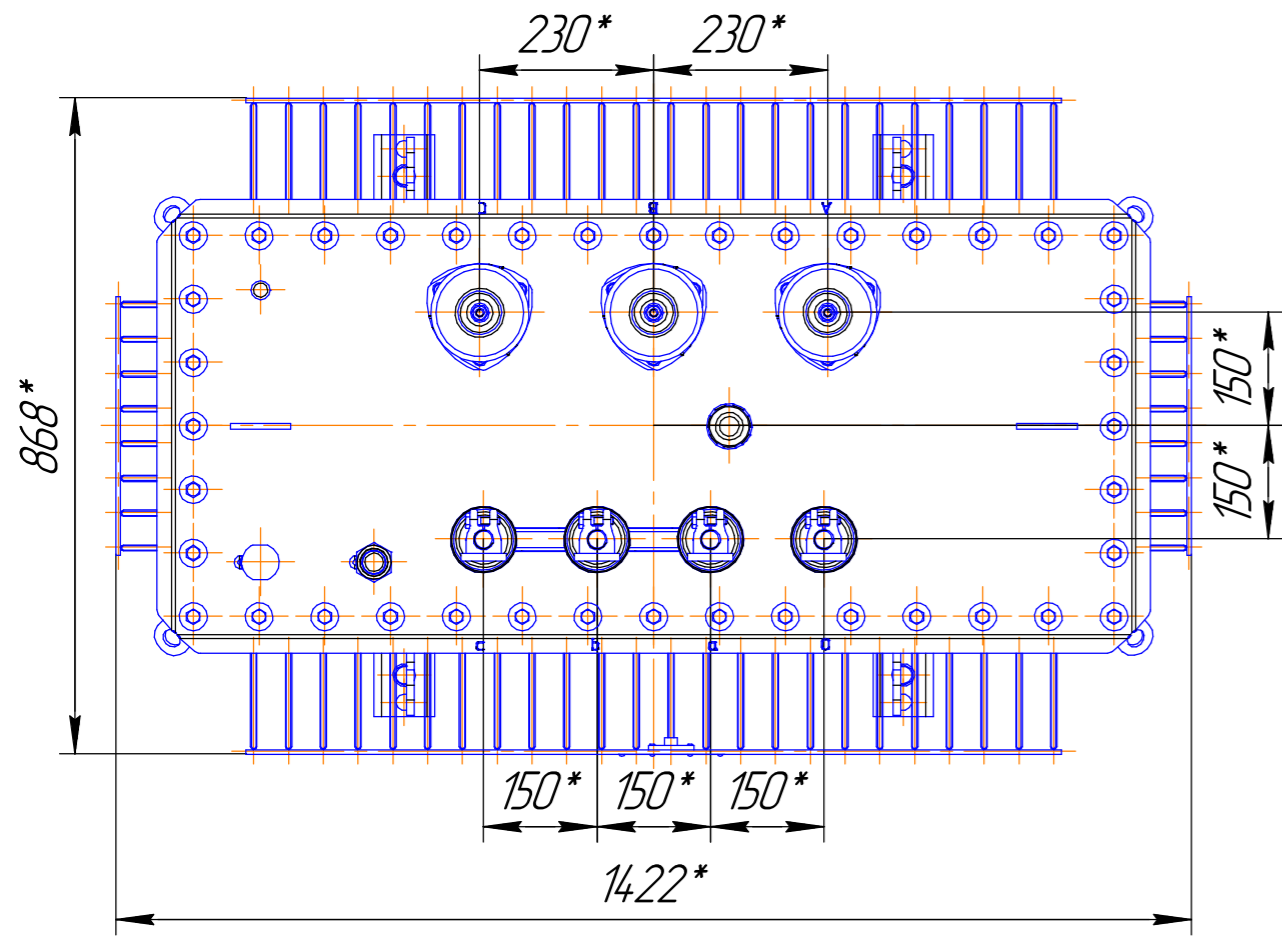
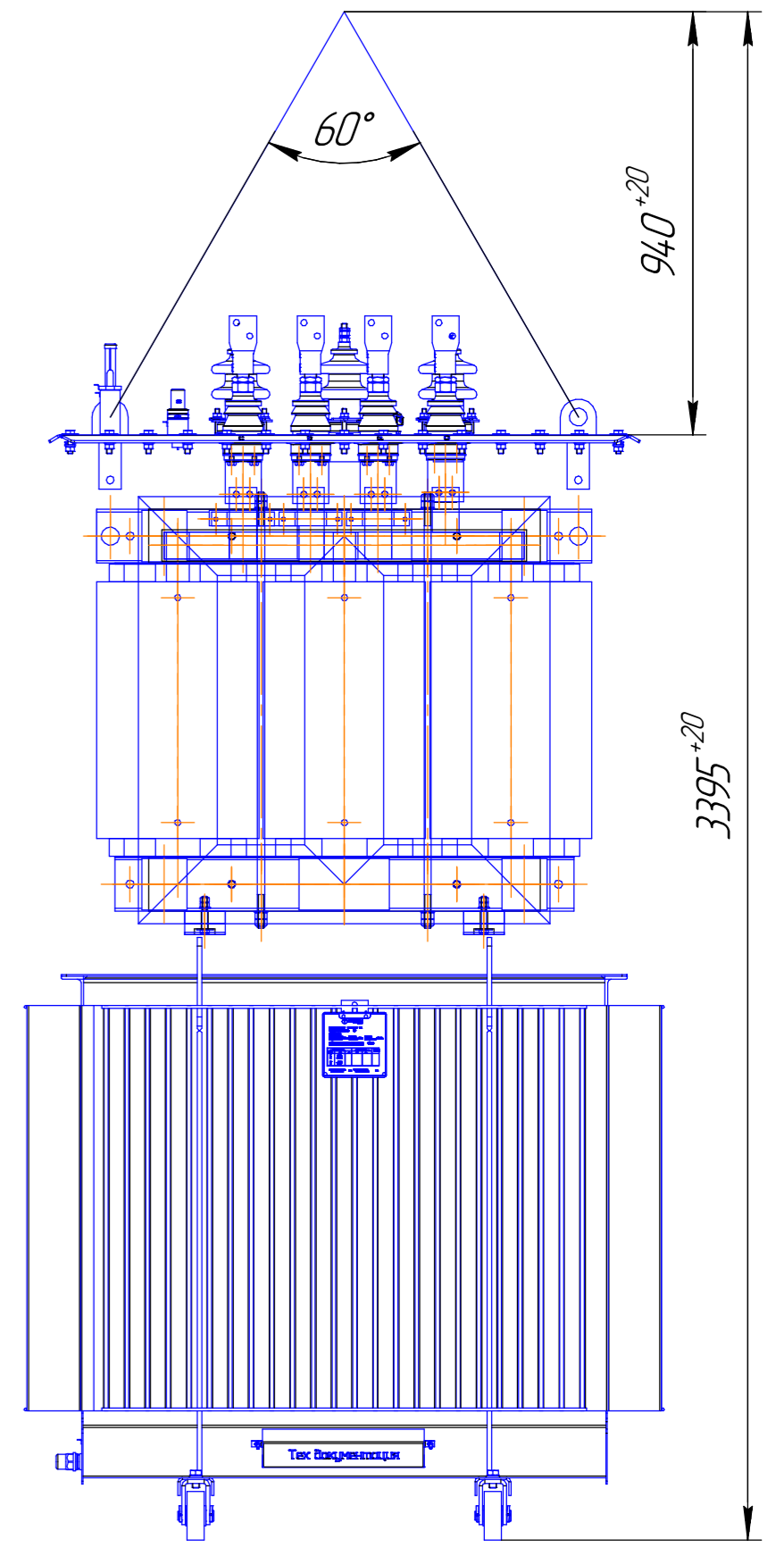
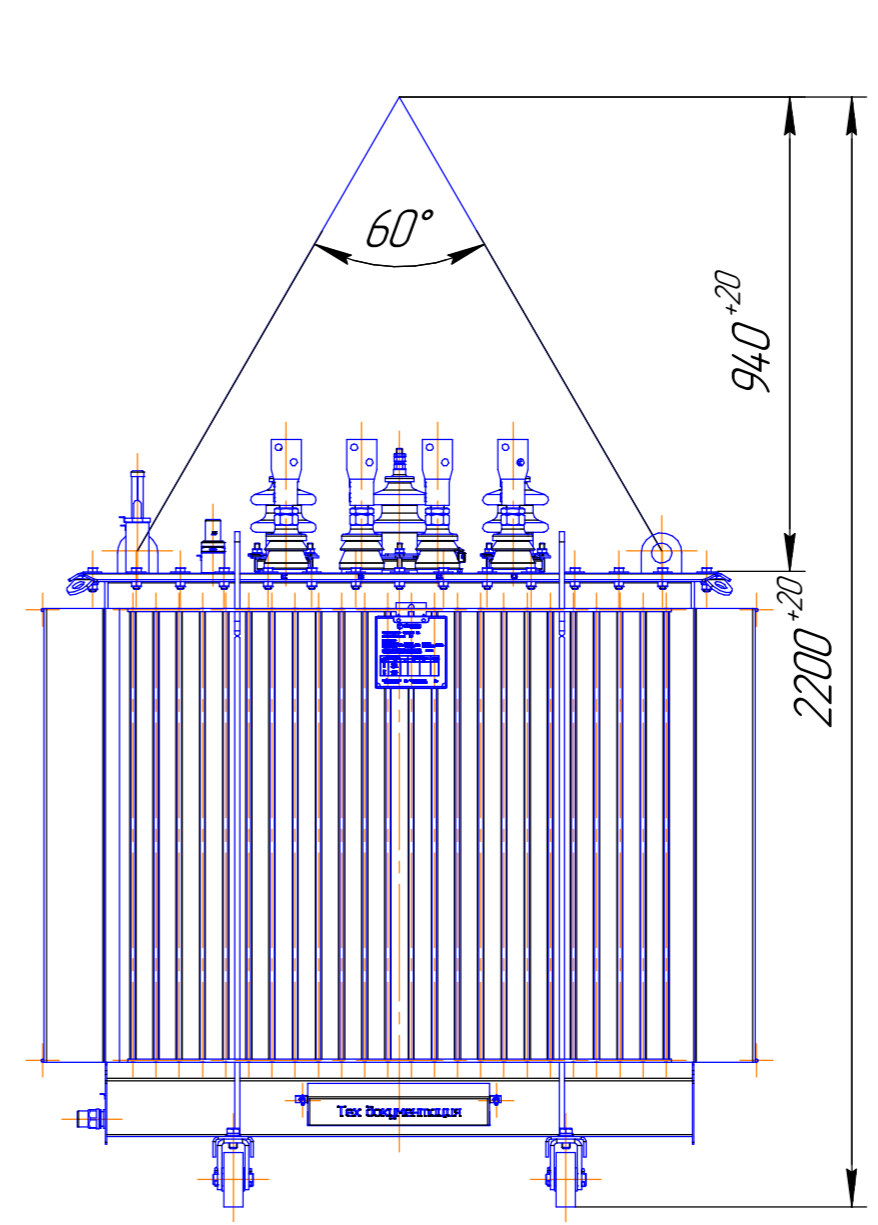
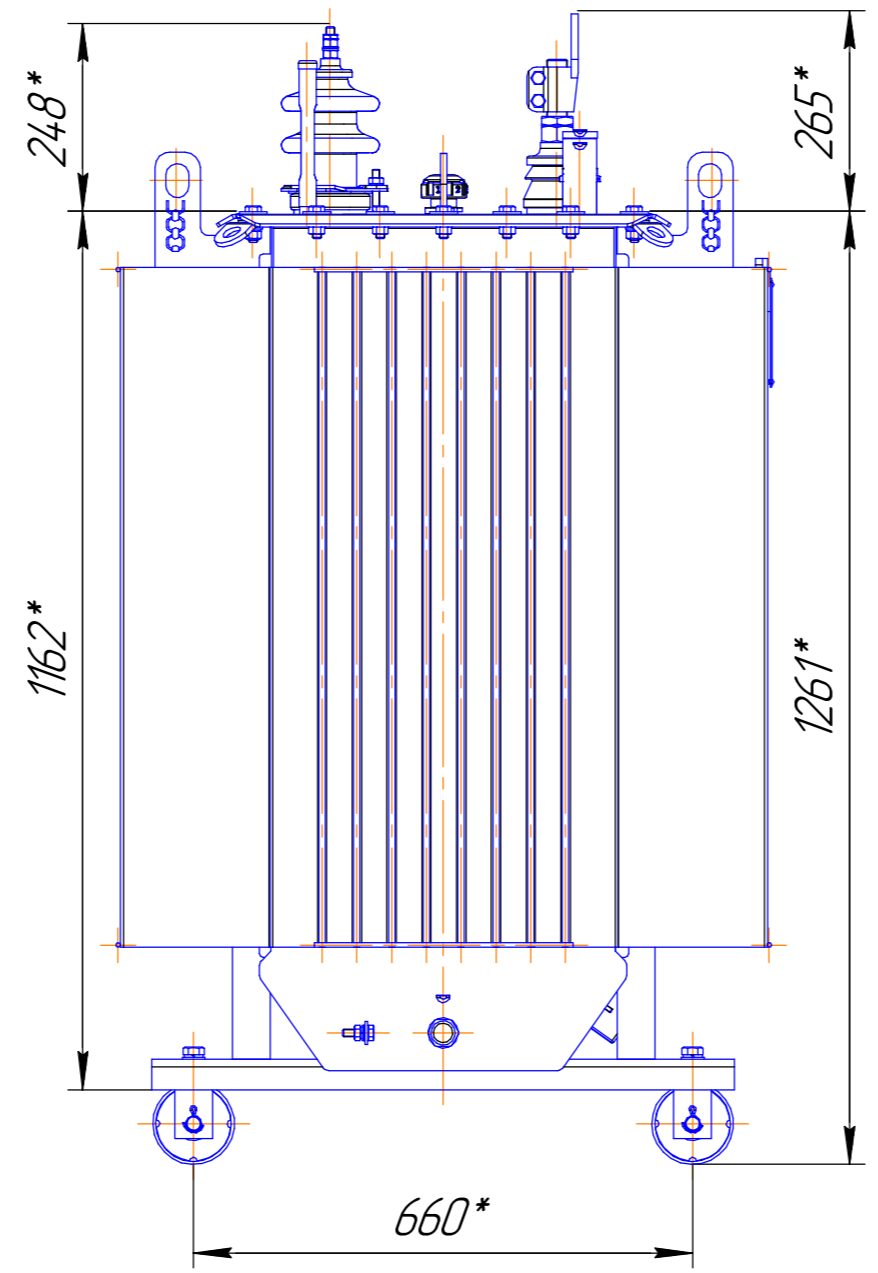
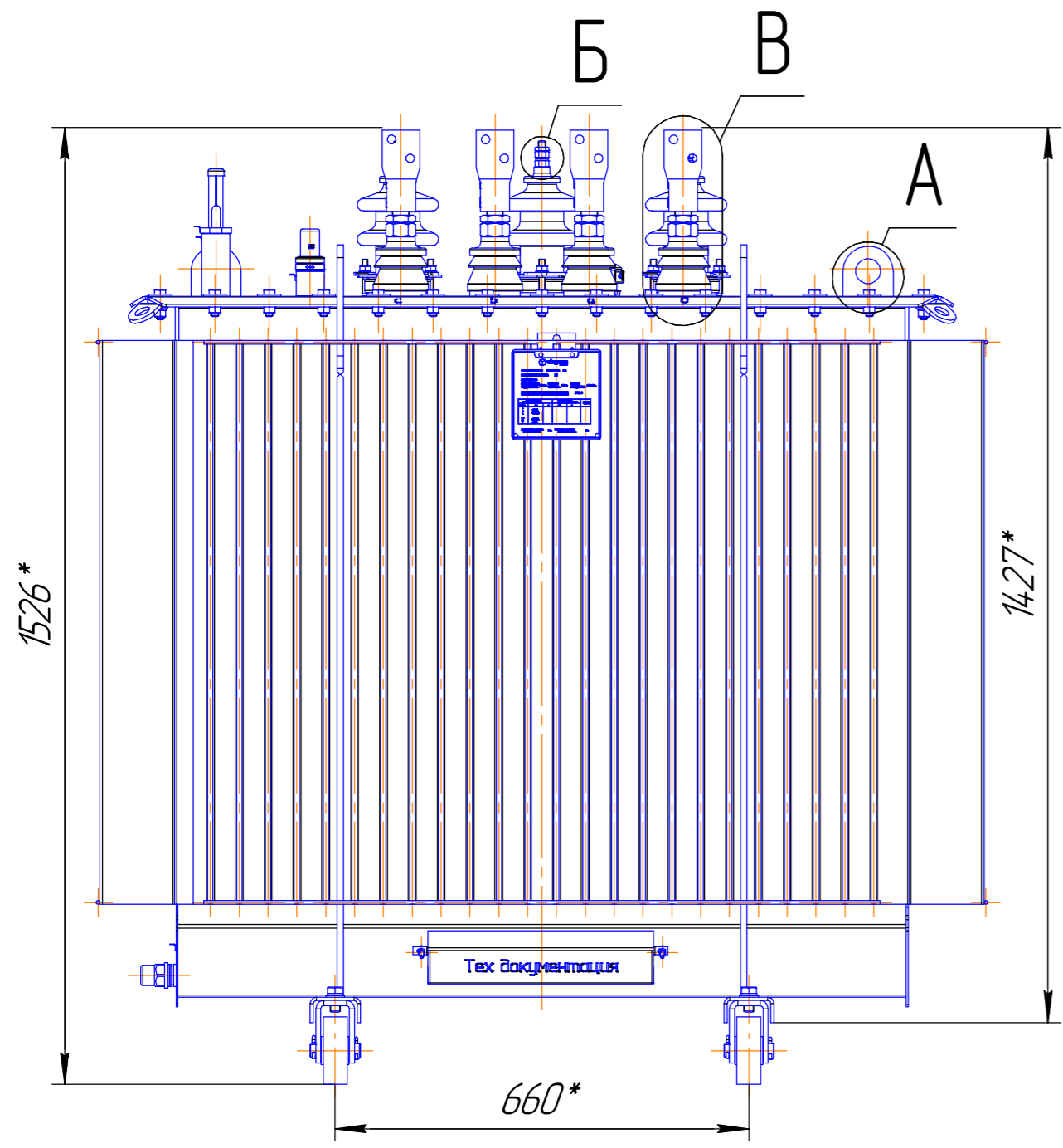
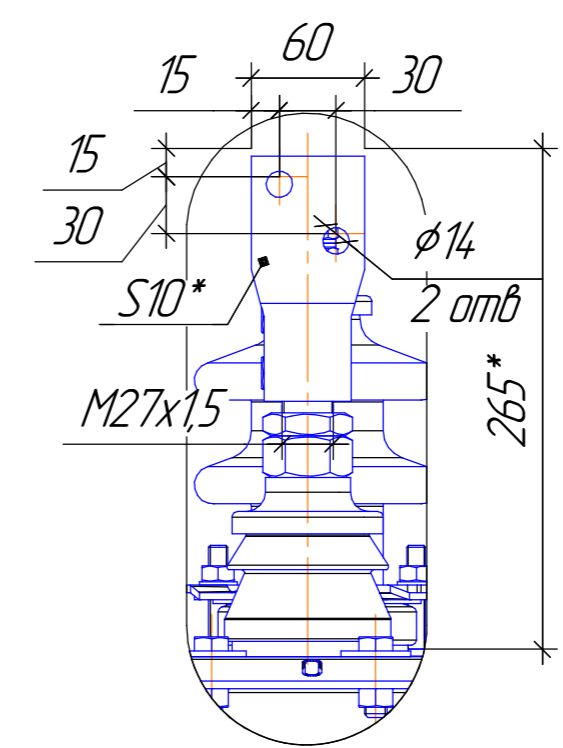


Перв. примен. ЖКУИ.672233.025  
 Справ. № ТМГ-630 модернизация  
 Подп. и дата  
 Инв. № дробл.  
 Взам. инв. №  
 Подп. и дата  
 Инв. № подл.

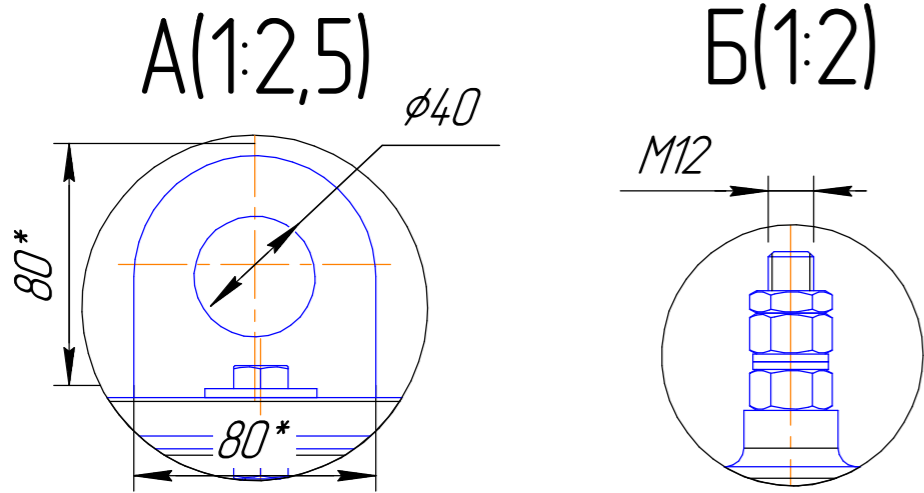


В(1:4)



Наименование	Масса, кг
Часть активная	1054
Крышка с установленными вводами и активной частью	1160
Бак с арматурой	324
Масло трансформатора	380
Полная трансформатора	1655

- 1 Размеры для справок
- 2 ВНИМАНИЕ! Активная часть связана с крышкой. Подъем активной части производить за подъемные пластины, расположенные на крышке.
- 3 Трансформатор поставляется заводом с запломбированными пробками для взятия пробы и слива масла и крышкой трансформатора.
- 4 Знак строповки и центр масс выполнить по ГОСТ 14.192.



<b>ЖКУИ.672233.025 ГЧ</b>				Лист	Масса	Масштаб
<b>Трансформатор ТМГ-630</b>				см табл	1:10	
Изм. Лист	№ докум.	Подп.	Дата	Лист	Листов	1
Разраб.	Изм. Е.Е.					
Проб.	Шаймерденов ДИ.					
Т.контр.						
Н.контр.	Сулейменкызы Д.					
Утв.	Асан Т.А.					

Копировал  
Формат А2