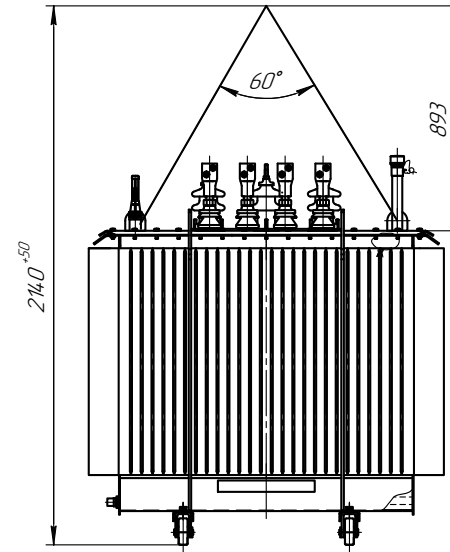
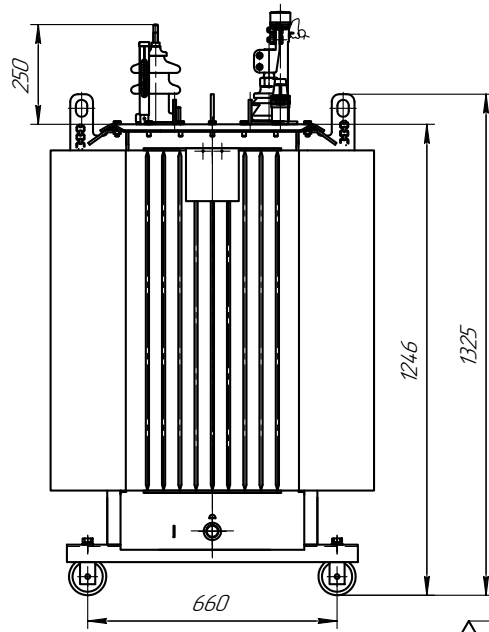
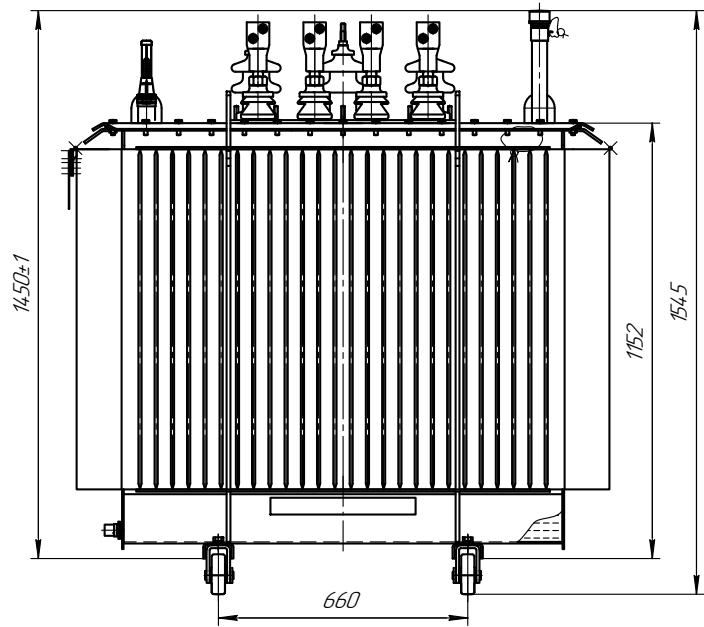
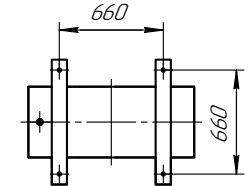


Подъем трансформатора



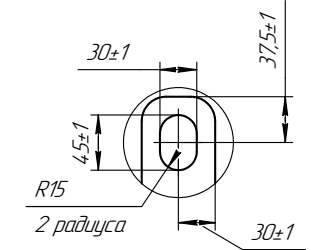
Ширина колеи катков при продольном и поперечном перемещении трансформатора (120)



Колея для продольного перемещения

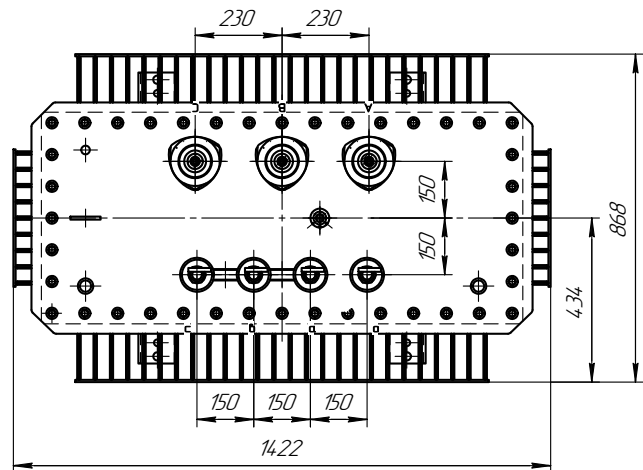
Колея для поперечного перемещения

Крюк для подъема

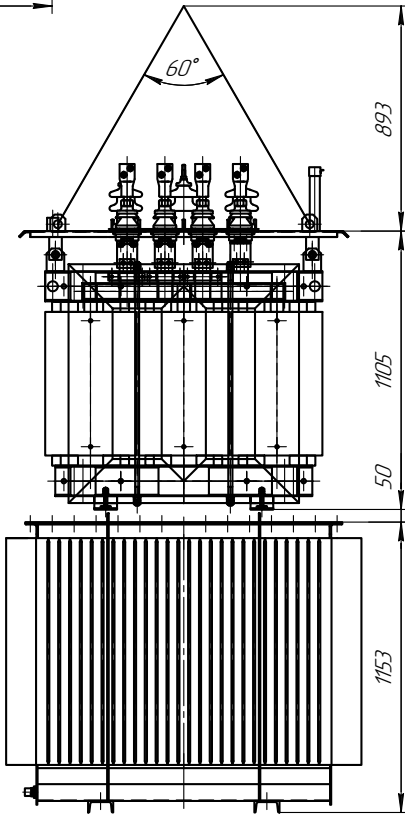
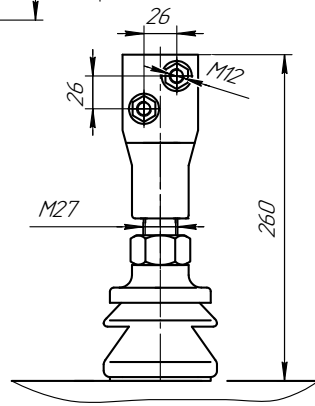


Лист. примеч. ЖКУИ.672.233.025 ГЧ

Справ. № ТМ-630 стандартный

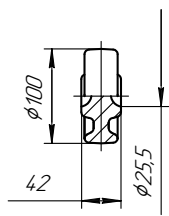
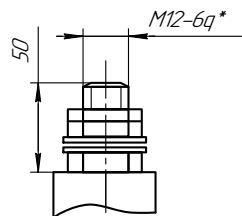


Зажим контакт и шпилька ввода НН



Шпилька ввода ВН

Транспортный ролик



Наименование	Масса, кг
Масло трансформатора	380
Полная трансформатора	1655

1. Размеры для справок
2. ВНИМАНИЕ! Активная часть связана с крышкой. Подъем активной части производить за пластины, расположенные на крышке.
3. ВНИМАНИЕ! Во время транспортировки и установки запрещается поднимать трансформатор через пластину на крышке.
4. Трансформатор поставляется заводом с запломбированными пробками для взятия пробы и слива масла и крышкой трансформатора.

ЖКУИ.672.233.025 ГЧ				Лит.	Масса	Масштаб
Изм. Лист	№ док.им.	Подп.	Дата	А	См.табл.	1:1
Разраб.	Амиров					
Пров.	Кичанов					
Т.контр.	Чернов			Лист	Листов	1
Исполн.	Бекназаров			АО "КТЗ"		
Утв.	Югай					