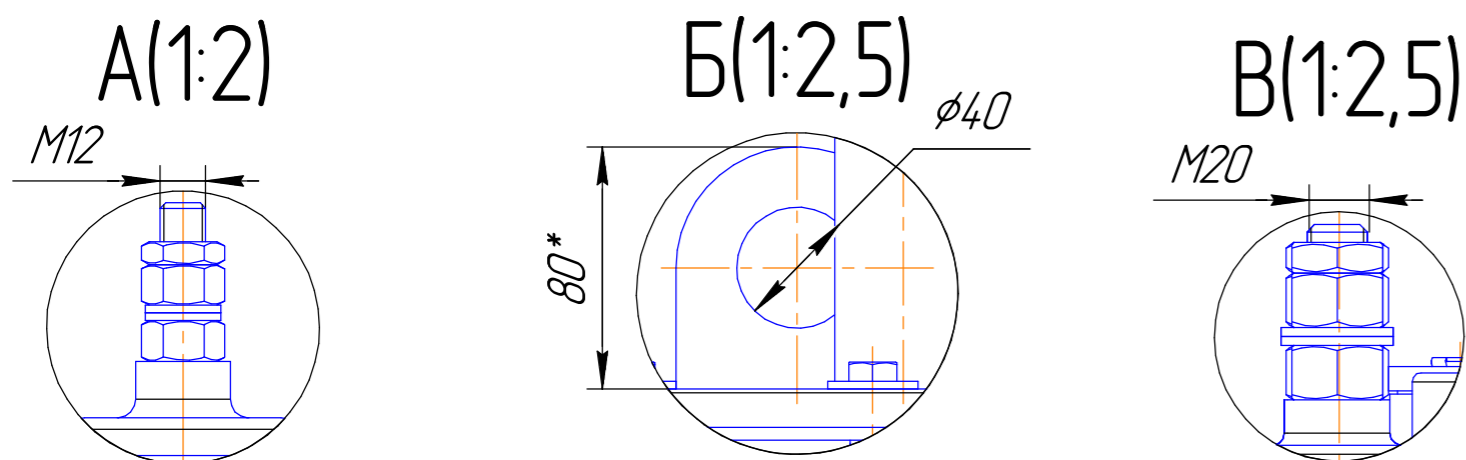


Наименование	Масса, кг
Часть активная	690
Активная часть с крышкой с вводами	735
Бак с арматурой	235
Масло трансформатора	230
Полная трансформатора (с катками)	1165

- 1 Размеры для справок
- 2 ВНИМАНИЕ! Активная часть связана с крышкой. Подъем активной части производить за подъемные пластины, расположенные на крышке.
- 3 Трансформатор поставляется заводом с запломбированными пробками для взятия пробы и слива масла и крышкой трансформатора.
- 4 Знак строповки и центр масс выполнить по ГОСТ 14.192.



ЖКУИ.672233.093 ГЧ				Лист	Масса	Масштаб
Трансформатор ТМГ-400				см табл	1:8	
Изм. Лист	№ докум.	Подп.	Дата	Лист	Листов	1
Разраб.	Изм. Е.Е.					
Проб.	Шаймерденов Д.И.					
Т.контр.						
Н.контр.	Сулейменжызы Д.					
Утв.	Асан Т.А.					

Перв. примен. ЖКУИ.672233.093
 Справ. № ТМГ-400 модернизация
 Подп. и дата
 Инв. № дубл.
 Взам. инв. №
 Подп. и дата
 Инв. № подл.