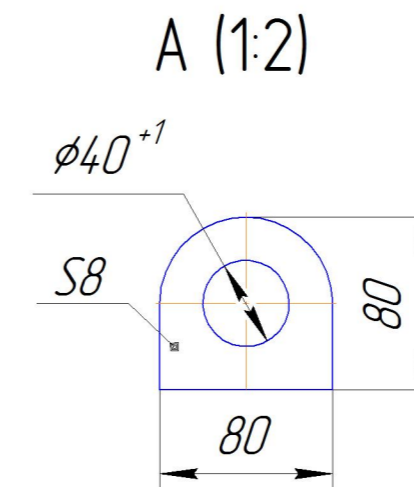
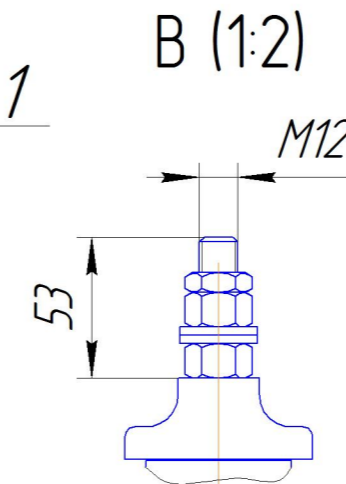
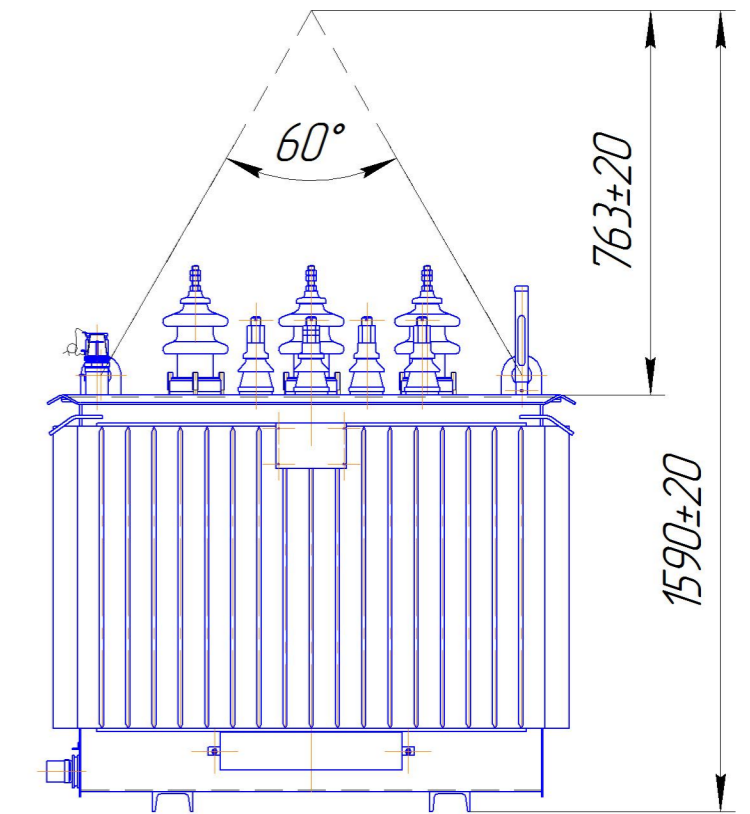
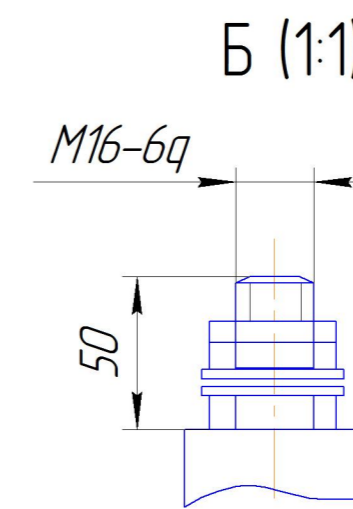
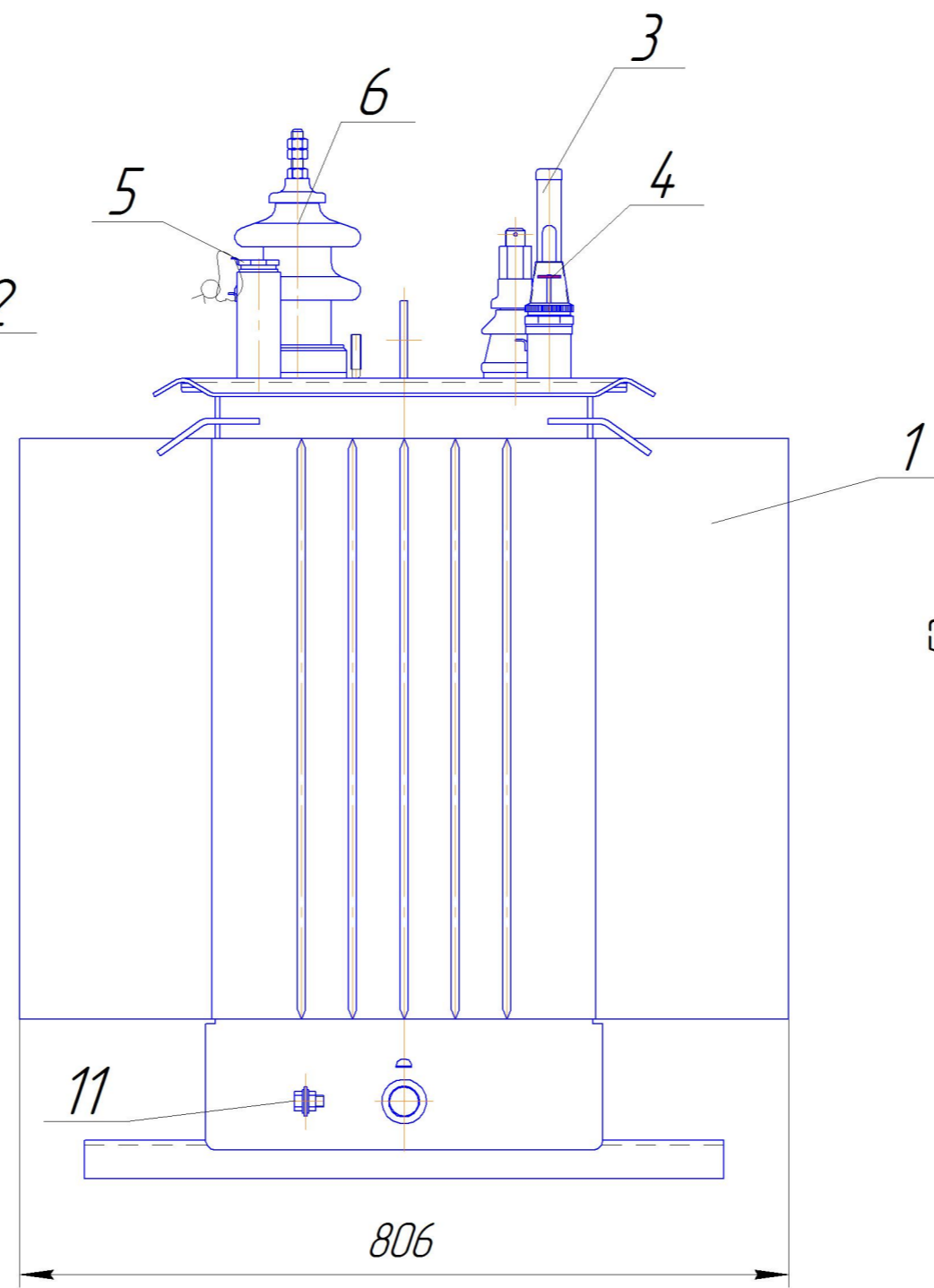
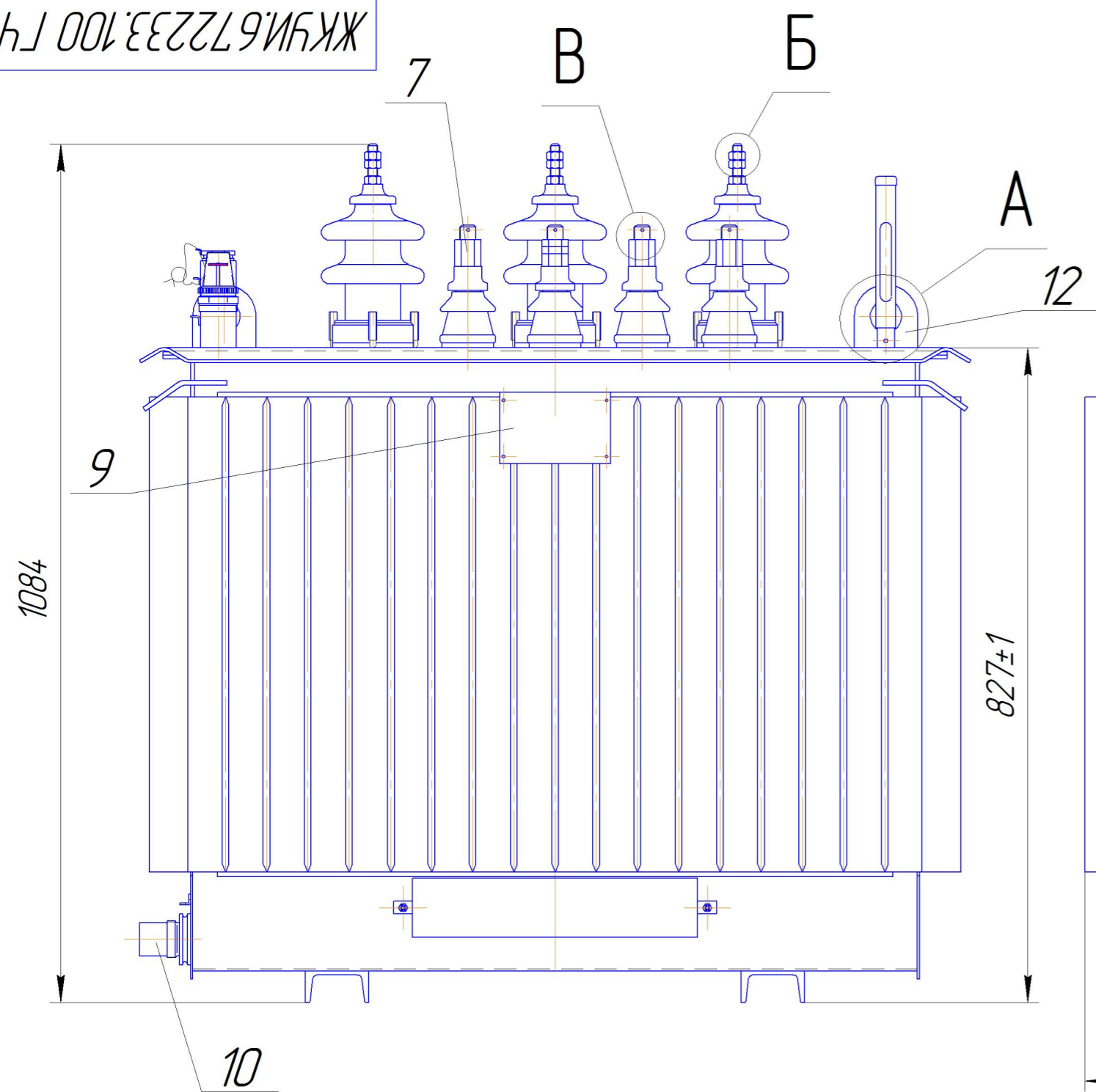
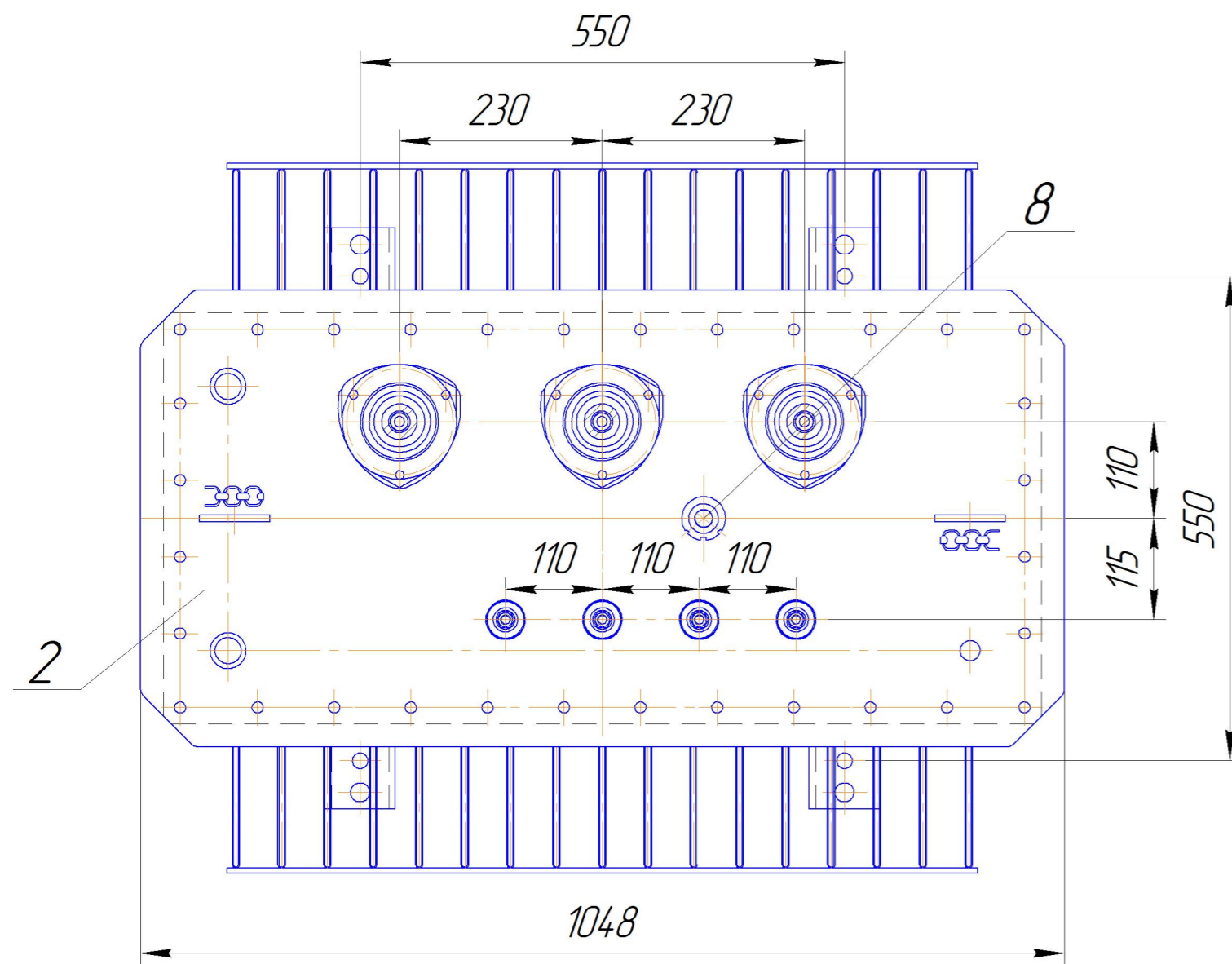


ЖКУИ.672233.100 ГЧ



| Наименование/Name | Масса/Mass kg/kg |
|--|---------------------|
| Часть активная/Active part | 565 |
| Активная часть с крышкой с вводами/ Active part with cover bushings | 605 |
| Бак/Tank | 140 |
| Масло трансформатора/Transformer oil | 185 |
| Полная масса трансформатора/ Full weight of transformer | 930 |



| Обозначение/ Number | Наименование/Name | Количество/ Quantity |
|------------------------|---------------------------------|-------------------------|
| 1 | Бак/Tank | 1 |
| 2 | Крышка/Cover | 1 |
| 3 | Термометр/Thermometer | 1 |
| 4 | Маслоуказатель/Oil indicator | 1 |
| 5 | Пробка/Plug | 1 |
| 6 | Ввод ВН/Input HV | 3 |
| 7 | Ввод НН/Input LV | 4 |
| 8 | Переключатель/Tap changer | 1 |
| 9 | Табличка/Nameplate | 1 |
| 10 | Сливной штуцер/Drain connection | 1 |
| 11 | Пластина заземления/Earth plate | 1 |
| 12 | Крюк для подъема/Lifting lug | 2 |

- ВНИМАНИЕ!** Активная часть связана с крышкой. Подъем активной части производить за подъемные пластины, расположенные на крышке.
Attention! Active part connected with cover. Lifting of active part should be performed with lifting plates, which are located on cover.
- Трансформатор поставляется заводом с запломбированными пробками для взятия пробы и слива масла и крышкой трансформатора.
Transformer supplied by company with sealed plugs for sampling and oil draining and cover of transformer.
- Знак строповки и центр масс выполнить по ГОСТ 14.192.
Lifting label and centralization of weigh must be performed by GOST 14.192.

| ЖКУИ.672233.100 ГЧ | | | | Лист | Масса | Масштаб |
|--------------------|---------------|----------|-------|------|--|--------------|
| Изм. | Лист | № докум. | Подп. | Дата | Трансформатор/Transformer ТМГ-250 Cu-Cu | См.табл. 1:7 |
| Разраб. | Куанышев Ж. | | | | | |
| Проб. | Ерназар М. | | | | Габаритный чертёж/Dimensional drawing | Лист 1 |
| Т.контр. | Чернов И. | | | | | |
| Н.контр. | Бекназаров О. | | | | АО "КТЗ" | |
| Утв. | Югай Е. | | | | | |

Перв. примен.

Справ. №

Подп. и дата

Инд. № дубл.

Взам. инв. №

Подп. и дата

Инд. № подл.