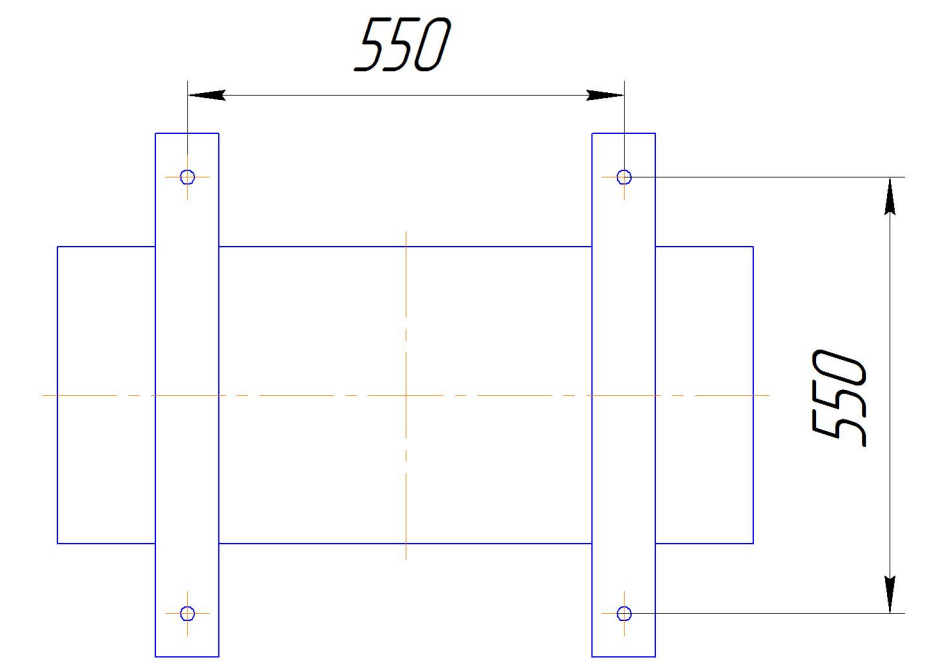


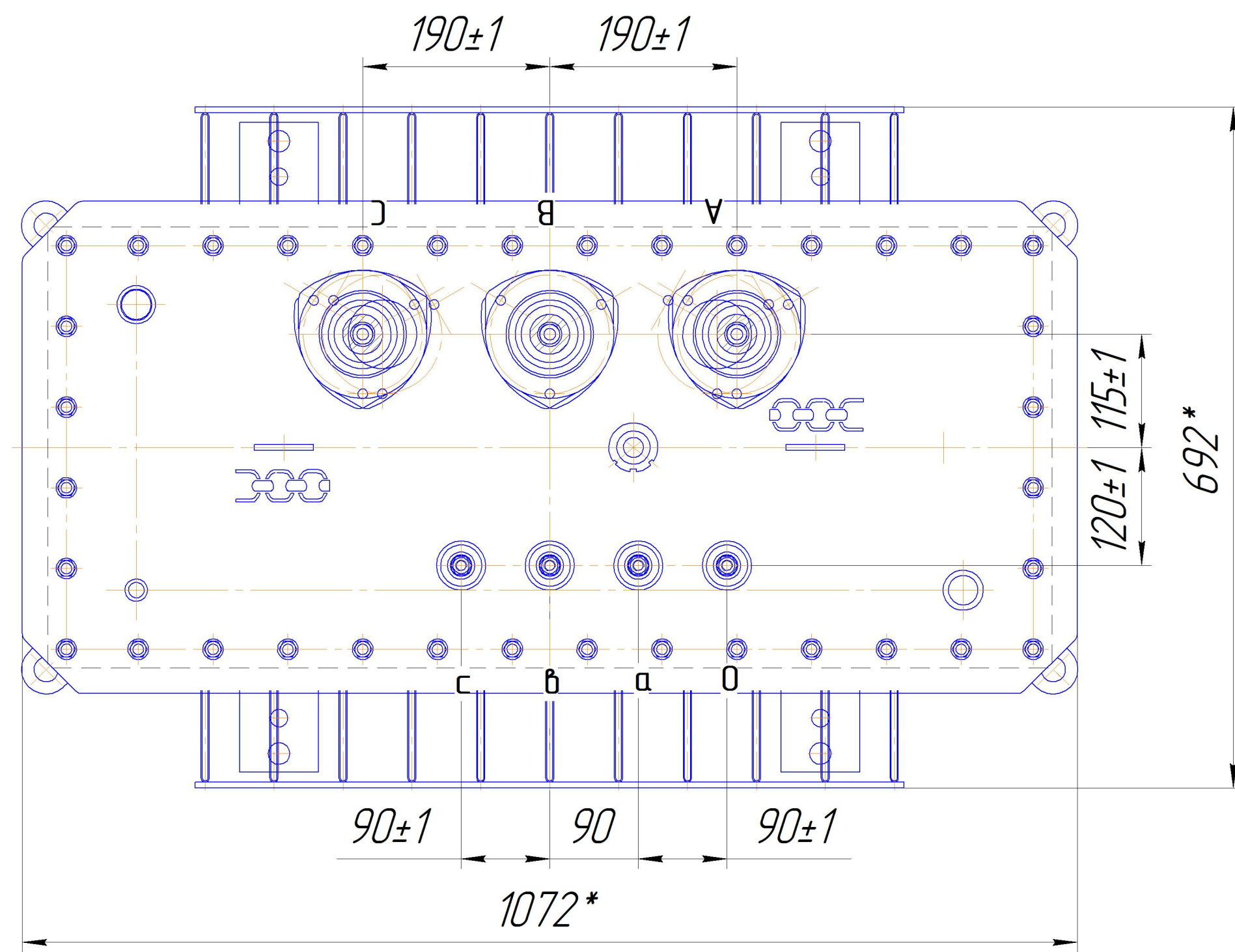
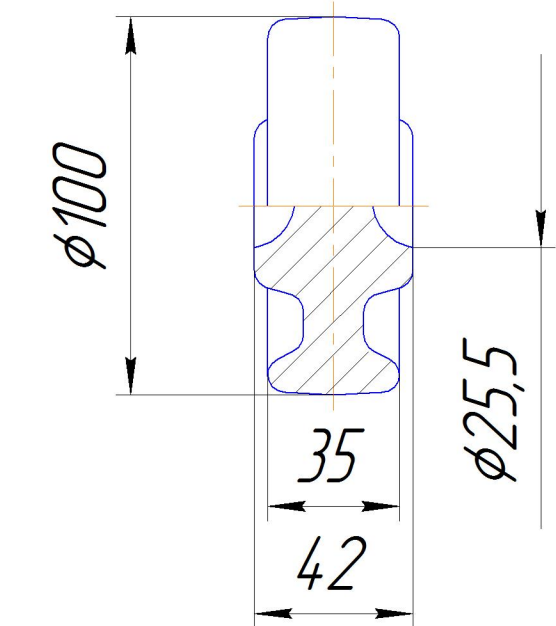
Ширина колеи катков при продольном и поперечном перемещении трансформатора



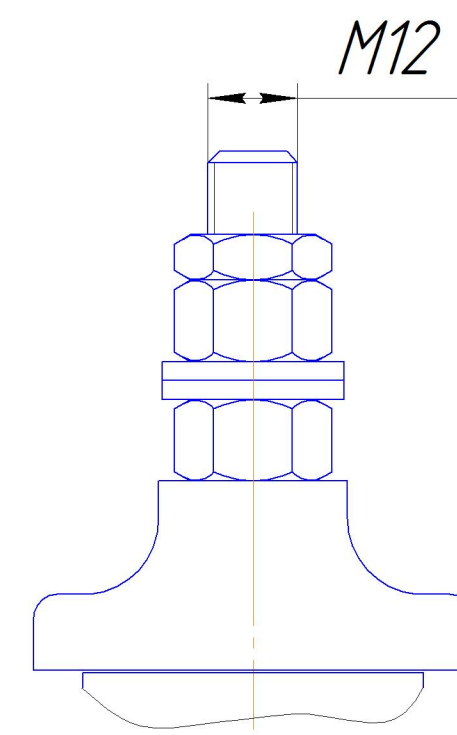
Колея для поперечного перемещения

Колея для продольного перемещения

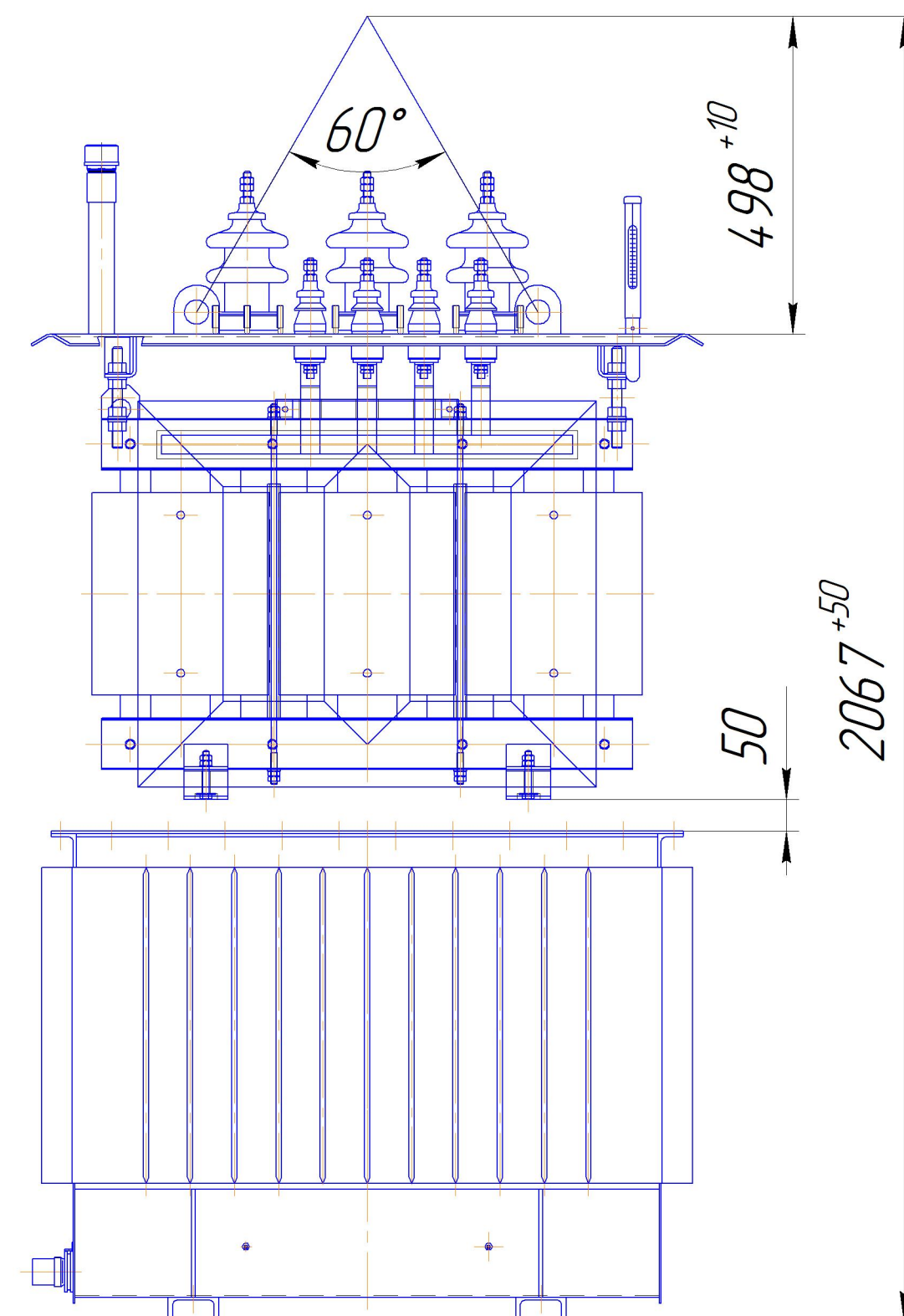
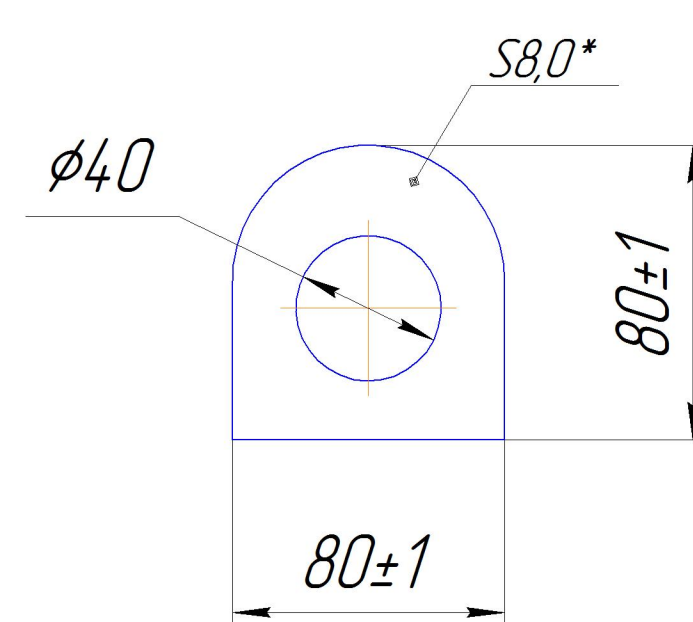
Транспортный ролик



Шпилька ввода ВН и НН



Крюк для подъема



Наименование	Масса, кг
Масло трансформатора	145
Полная трансформатора	630

- 1*. Размеры для справок
2. ВНИМАНИЕ! Активная часть связана с крышкой. Подъем активной части производить за пластины, расположенные на крышке.
3. Трансформатор поставляется заводом с запломбированными пробками для взятия пробы и слива масла и крышкой трансформатора.
4. Знак строповки и центр масс выполнить по ГОСТ 14.192.

ЖКУИ.672233.098ГЧ				Лист	Масса	Масштаб
Трансформатор				см. табл.	15	
Габаритный чертёж				Лист	Листов	1
(косой стык) (провод-провод)				АО "КТЗ"		
Копировал				Формат А1		