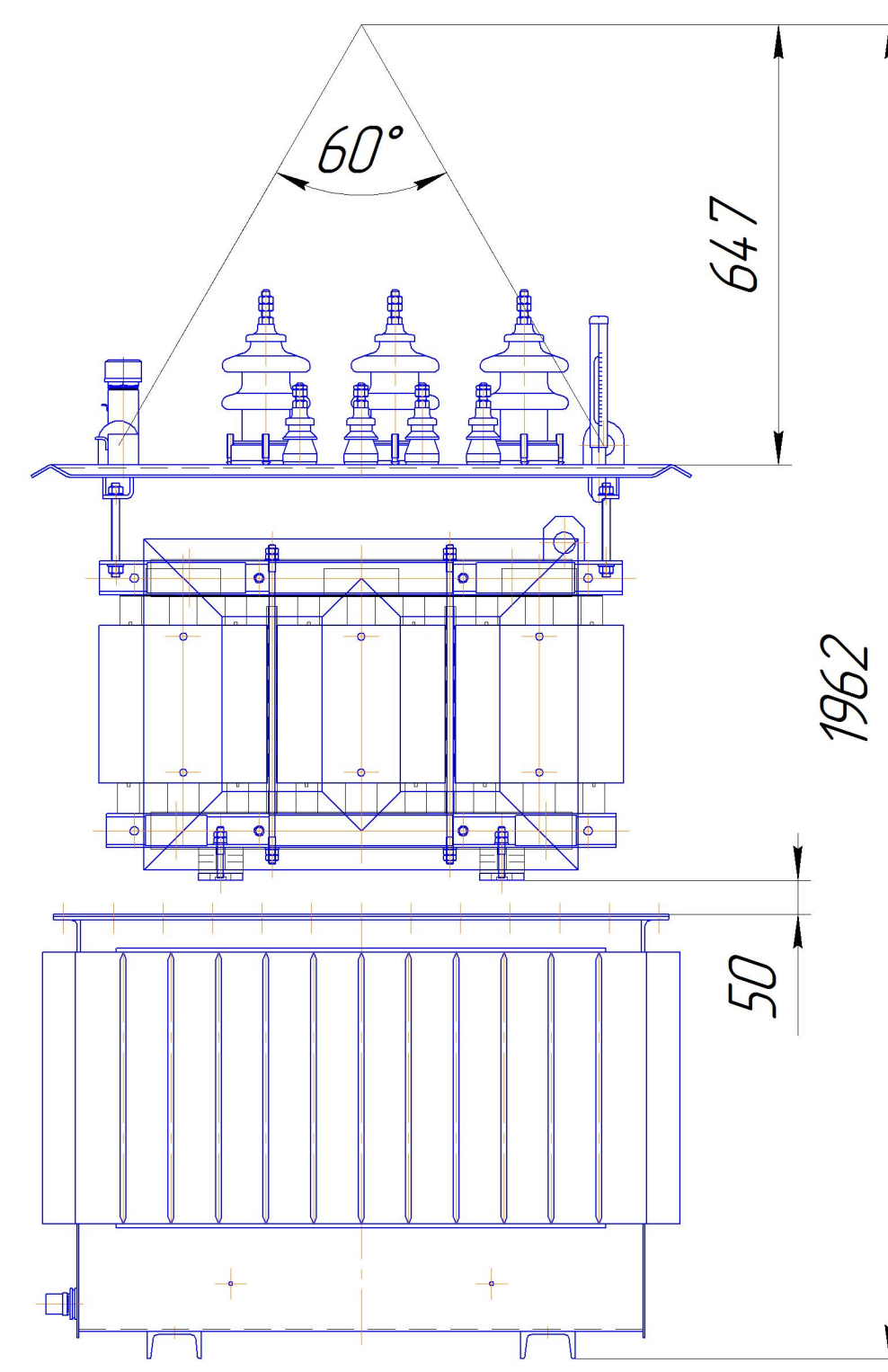
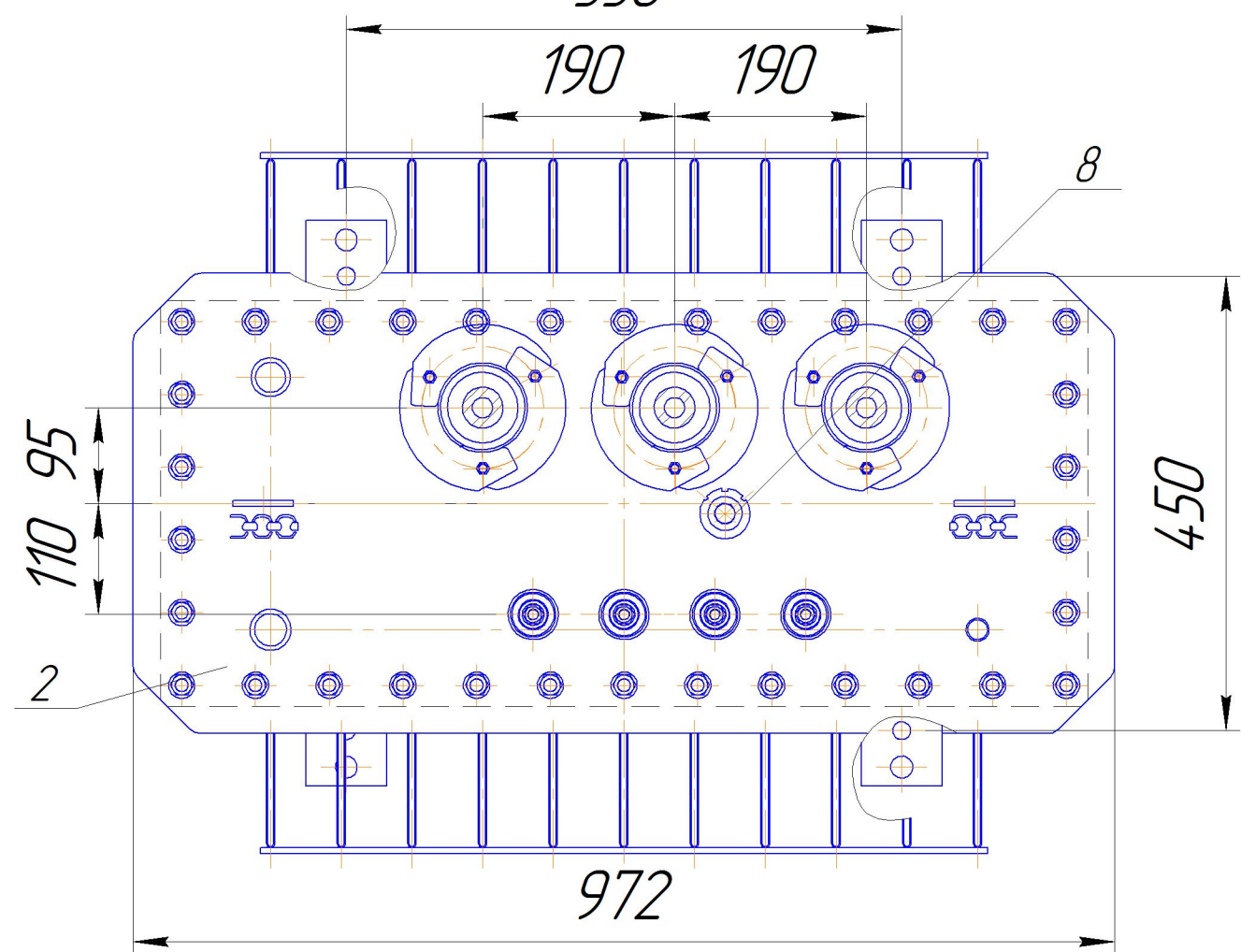
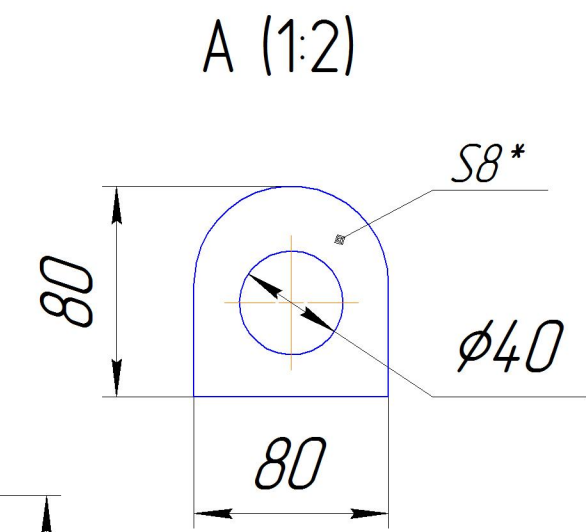
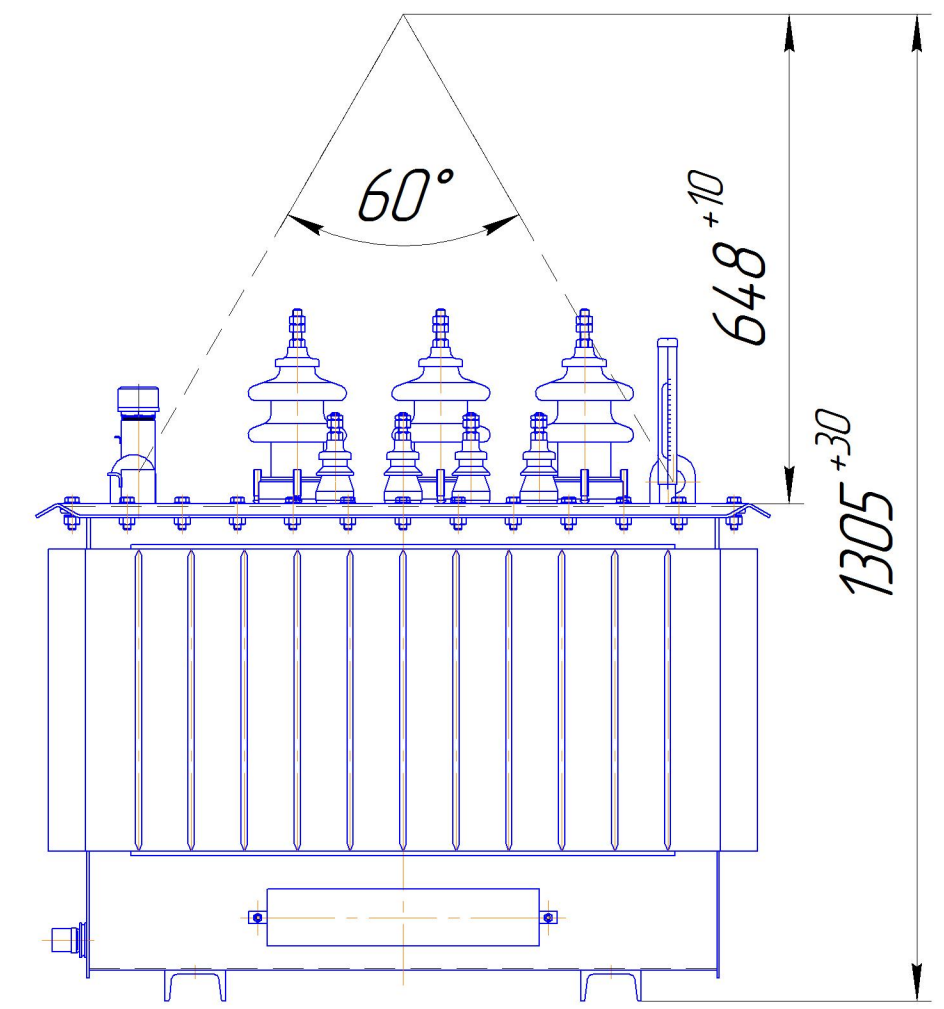
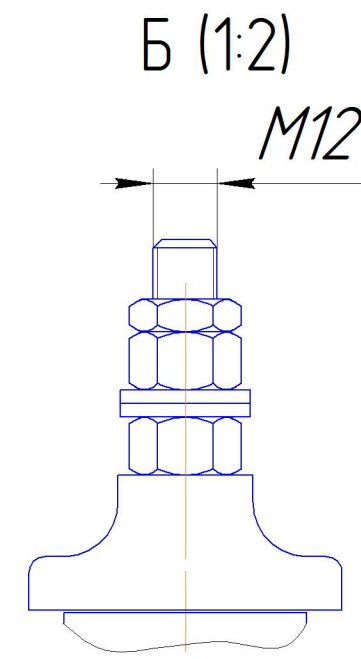
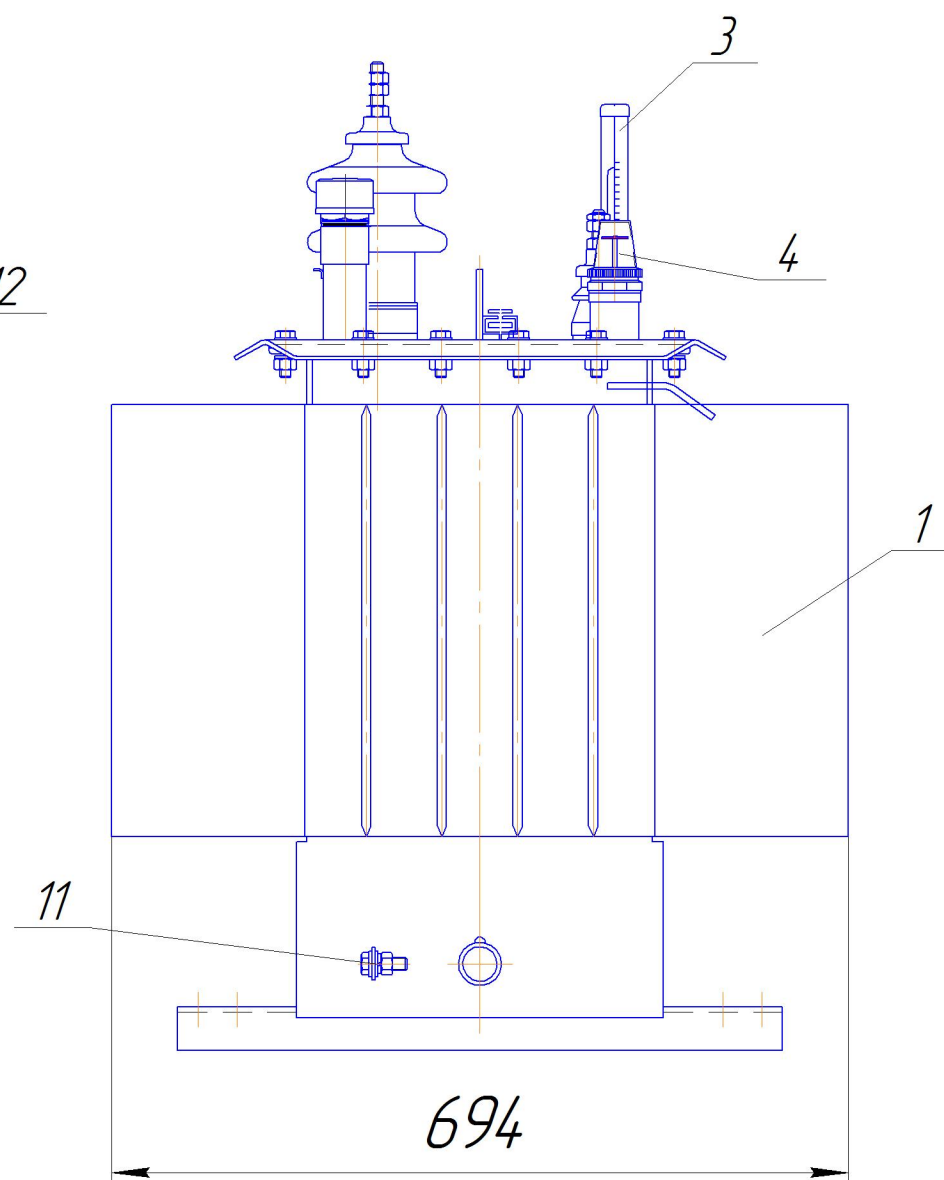
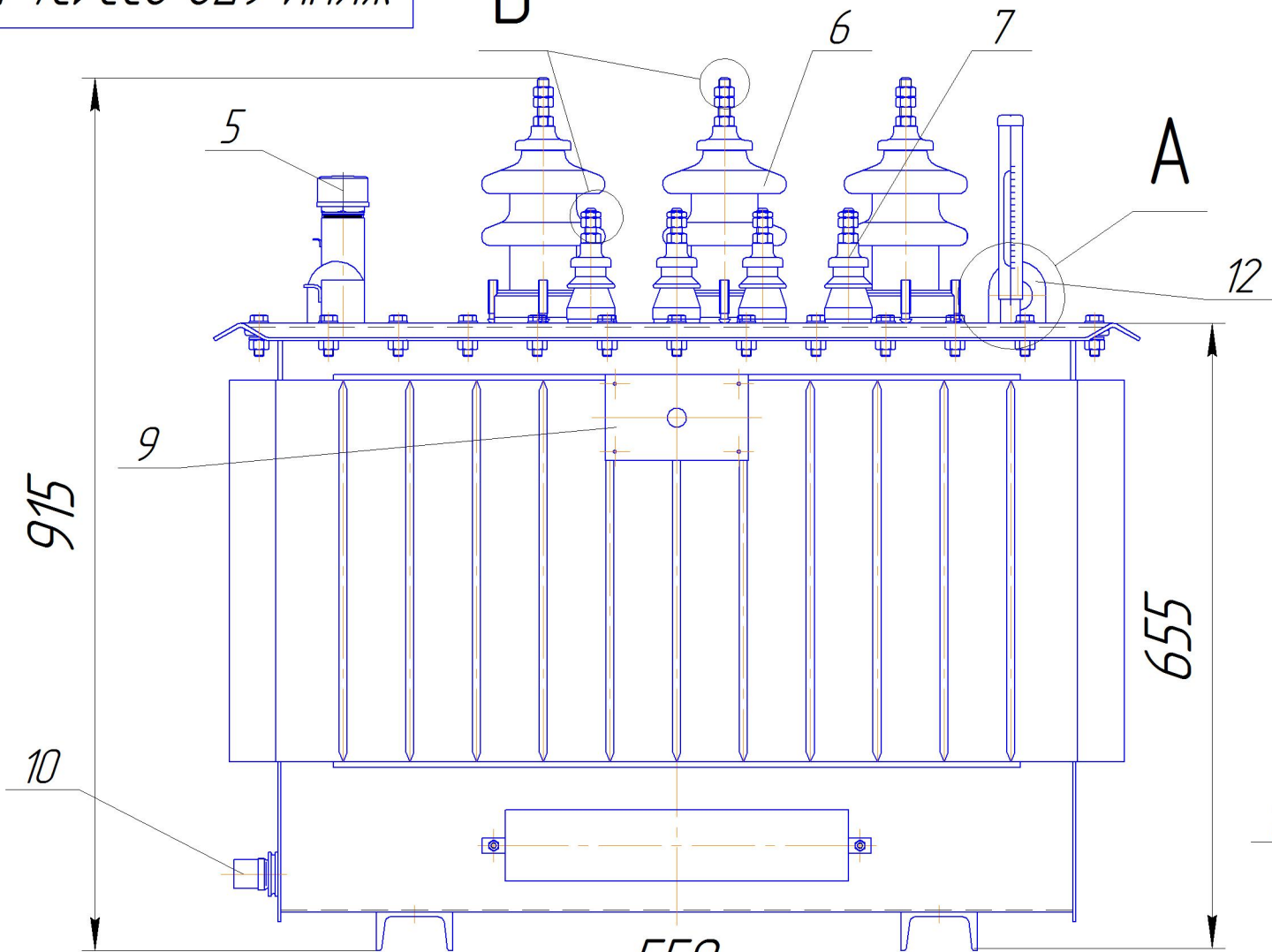


Б



Наименование/Name	Масса/Mass kg/kg
Часть активная/Active part	290
Активная часть с крышкой с вводами/ Active part with cover bushings	310
Бак/Tank	90
Масло трансформатора/Transformer oil	110
Полная масса трансформатора/ Full weight of transformer	510

- ВНИМАНИЕ!** Активная часть связана с крышкой. Подъем активной части производить за подъемные пластины, расположенные на крышке.
Attention! Active part connected with cover. Lifting of active part should be performed with lifting plates, which are located on cover.
- Трансформатор поставляется заводом с запломбированными пробками для взятия пробы и слива масла и крышкой трансформатора.
Transformer supplied by company with sealed plugs for sampling and oil draining and cover of transformer.
- Знак строповки и центр масс выполнить по ГОСТ 14192.
Lifting label and centralization of weigh must be performed by GOST 14192.

Обозначение/ Number	Наименование/Name	Количество/ Quantity
1	Бак/Tank	1
2	Крышка/Cover	1
3	Термометр/Thermometer	1
4	Маслоуказатель/Oil indicator	1
5	Пробивной клапан/Breakdown valve	1
6	Ввод ВН/Input HV	3
7	Ввод НН/Input LV	4
8	Переключатель/Tap changer	1
9	Табличка/Nameplate	1
10	Сливной штуцер/Drain connection	1
11	Пластина заземления/Earth plate	1
12	Крюк для подъема/Lifting lug	2

				ЖКУИ 672 233.134 ГЧ			
Изм. Лист	№ докум.	Подп.	Дата	Трансформатор/Transformer ТМГ-100 Cu-Cu	Лист	Масса	Масштаб
Разраб.	Амиров А.				См.табл.	1:7	
Проб.	Ерназар М.			Габаритный чертёж/Dimensional drawing	Лист	Листов	1
Т.контр.	Чернов И.						
Н.контр.	Бекназаров О.			АО "КТЗ"			
Утв.	Югай Е.						

Перв. примен. Справ. № Подп. и дата Инв. № дубл. Инв. № Взам. инв. № Подп. и дата Инв. № подл.