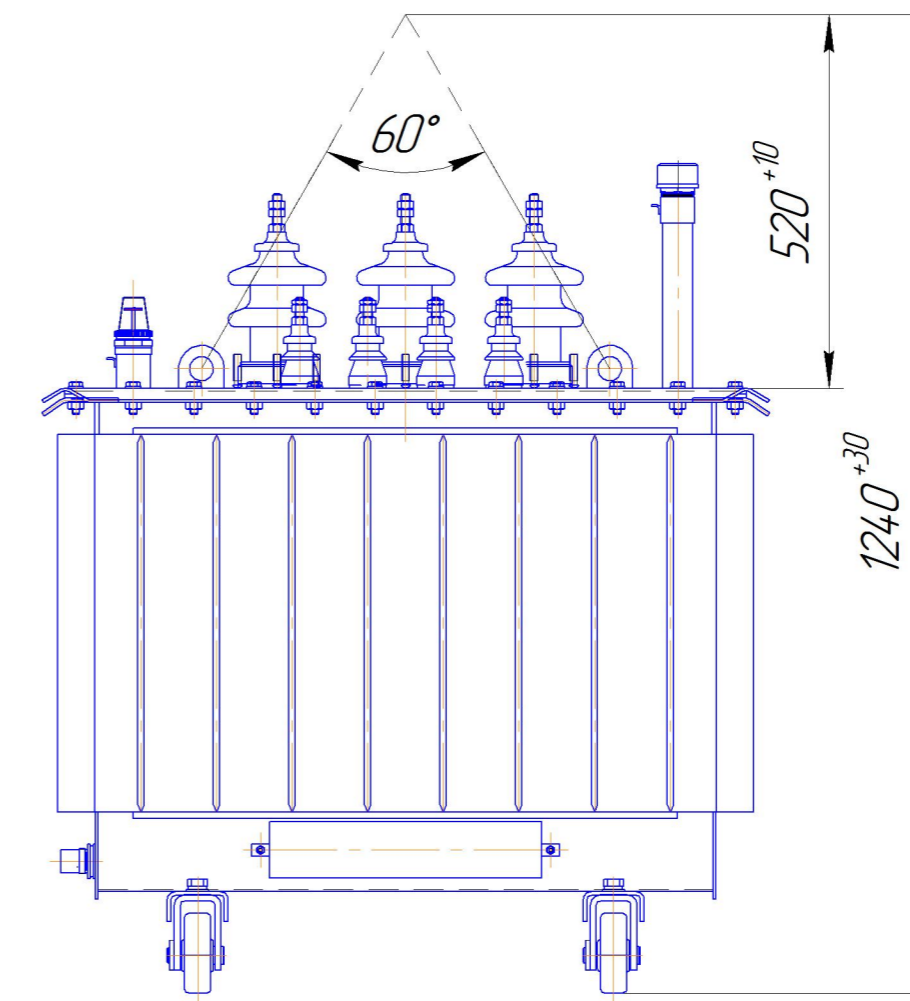
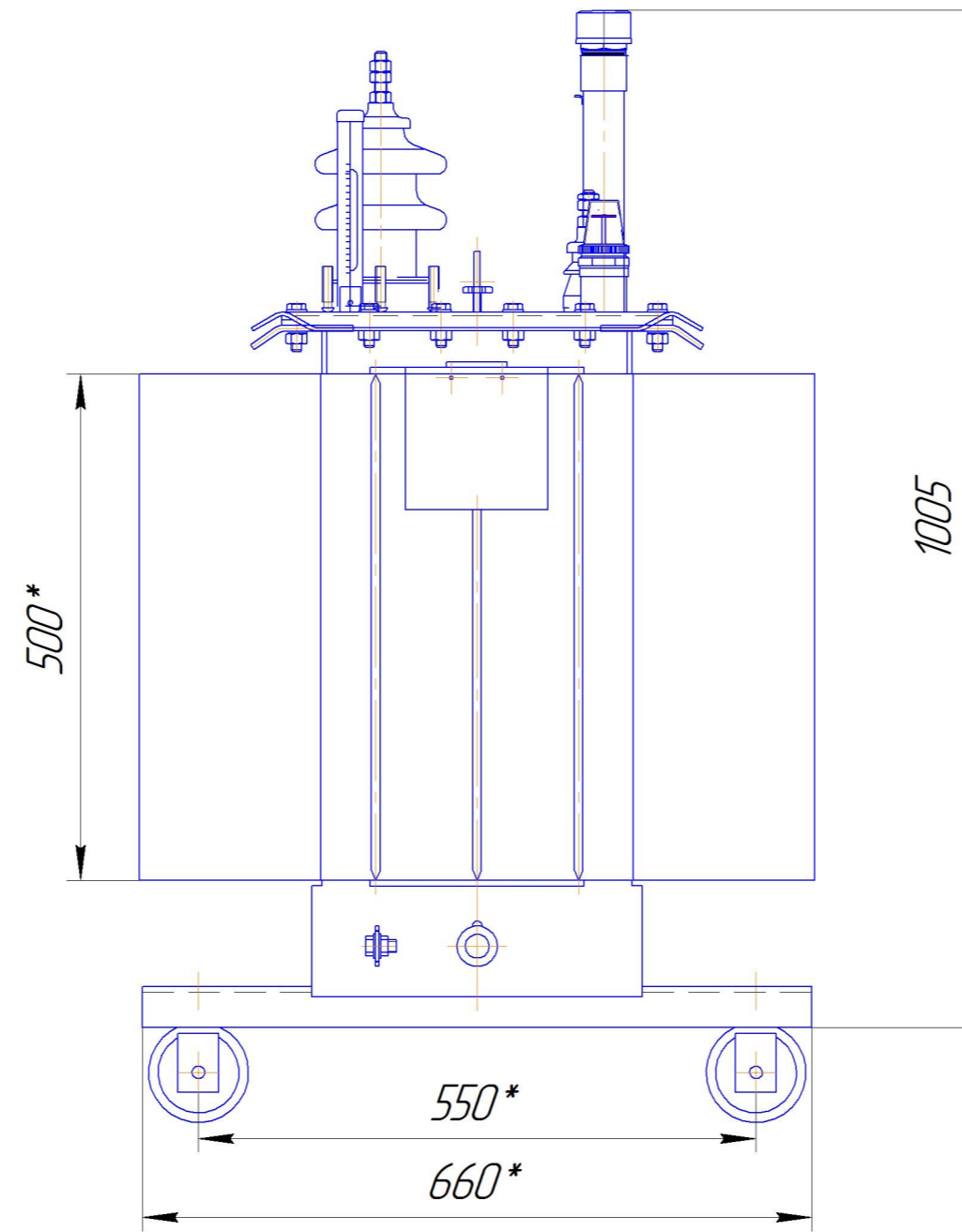
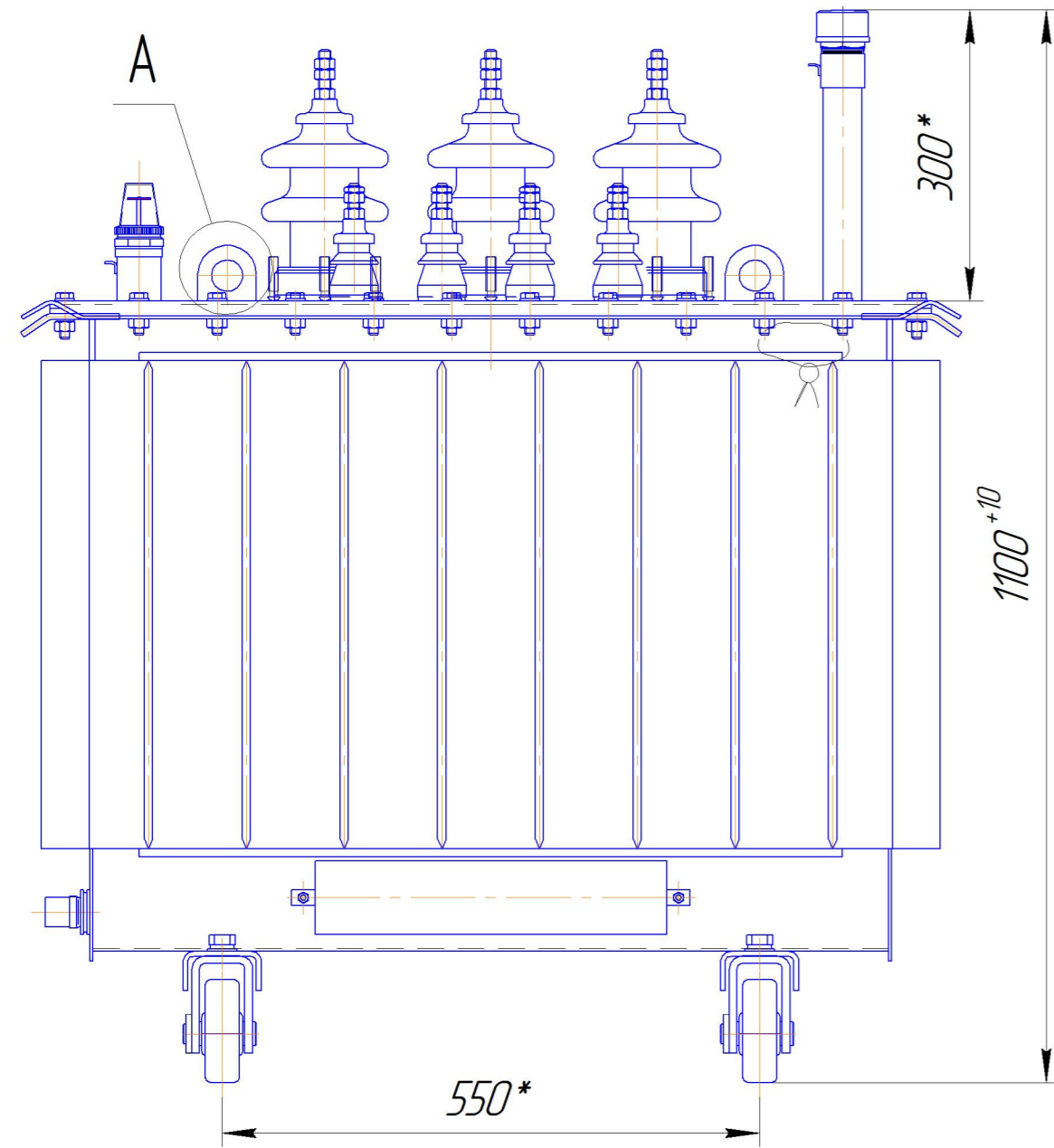
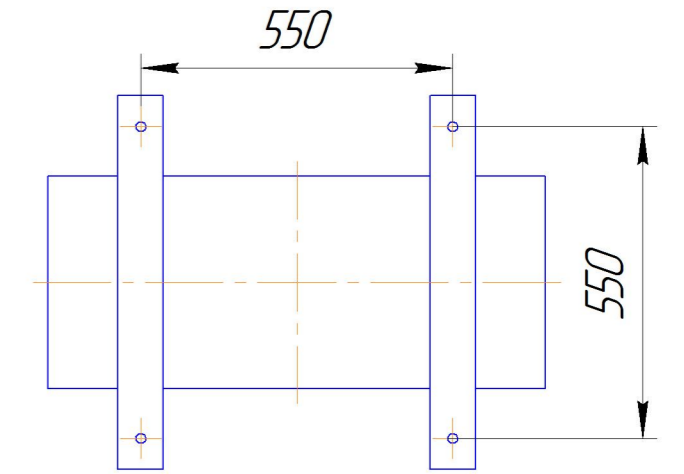


Подъем трансформатора



Ширина колеи катков при продольном и поперечном перемещении трансформатора



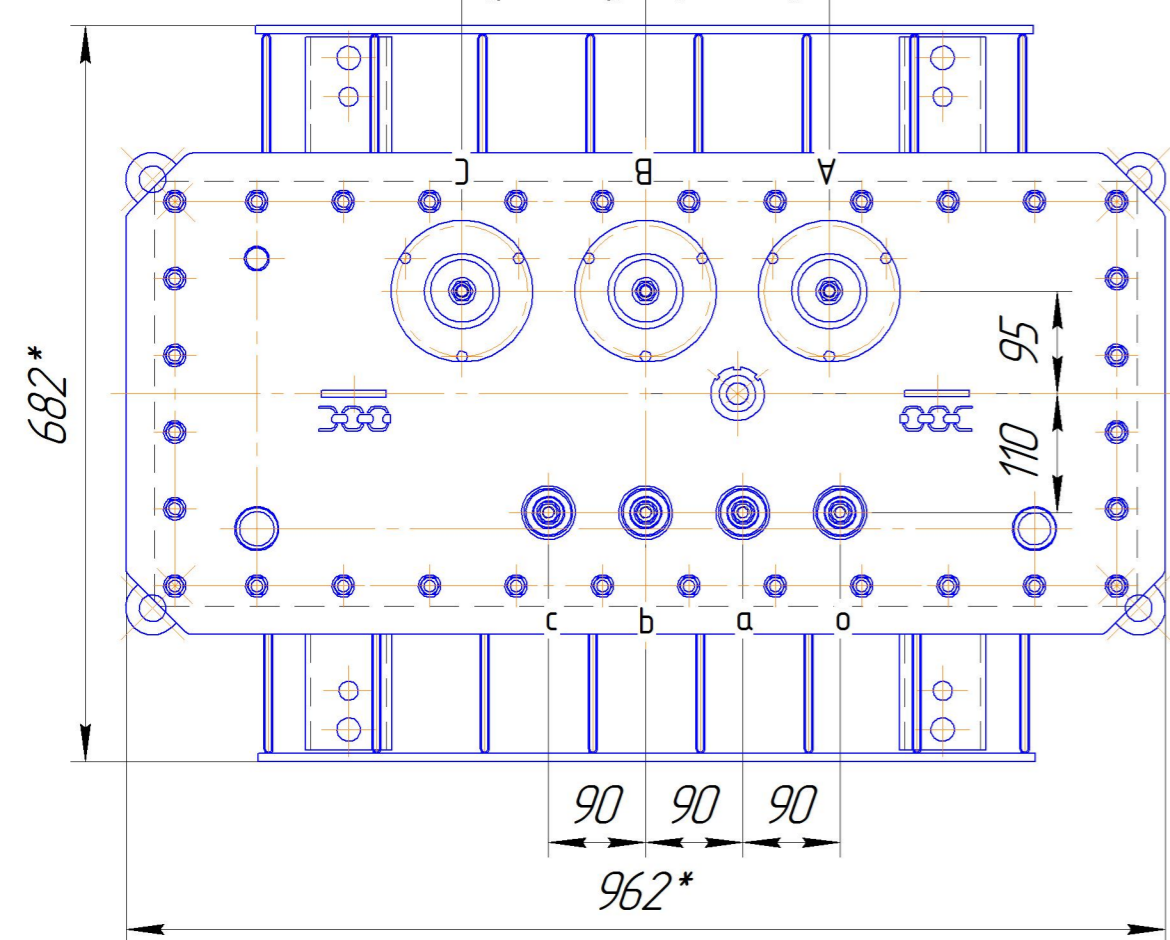
Колея для поперечного перемещения

Колея для продольного перемещения

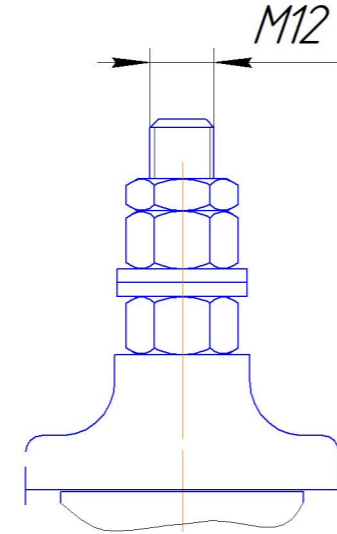
Наименование	Масса, кг
Масло трансформатора	100
Полная трансформатора	445

Перв. примен. ЖКУИ.672233.078  
Справ. № ТМГ-100 стандартный

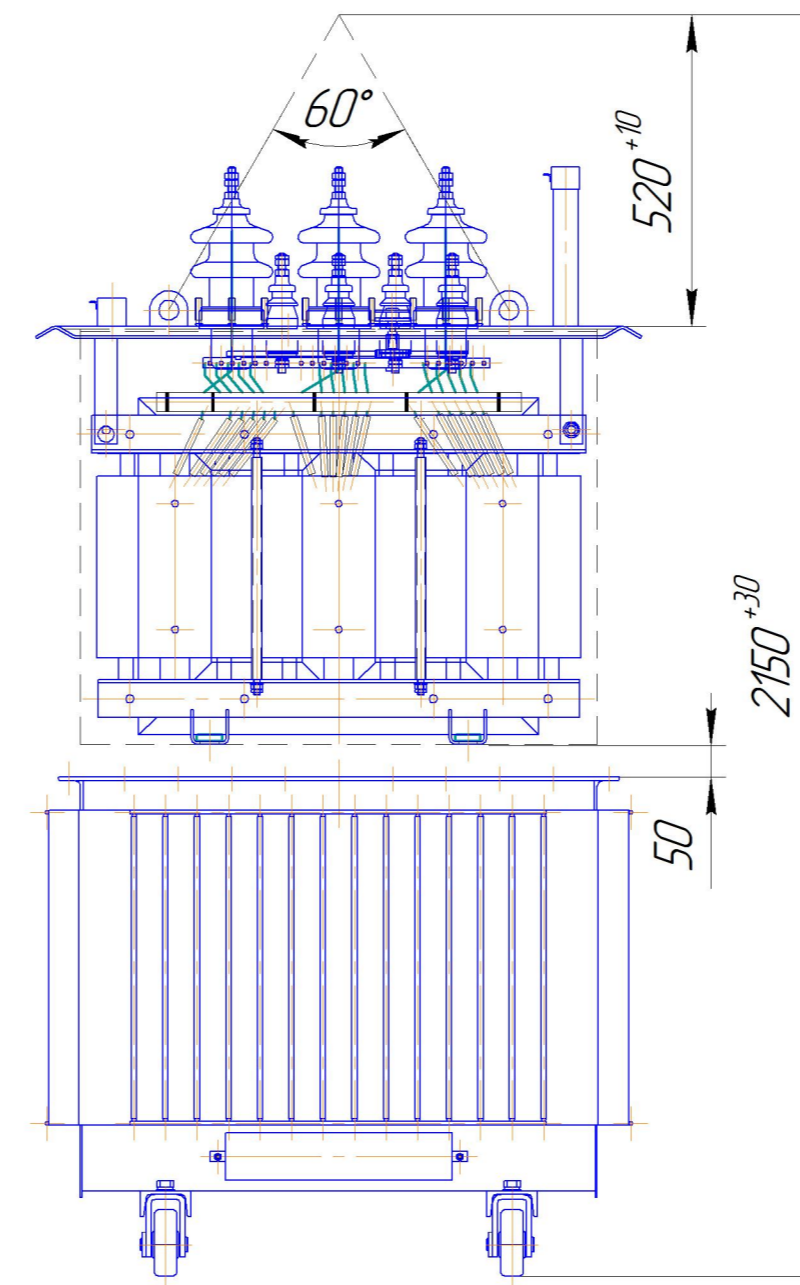
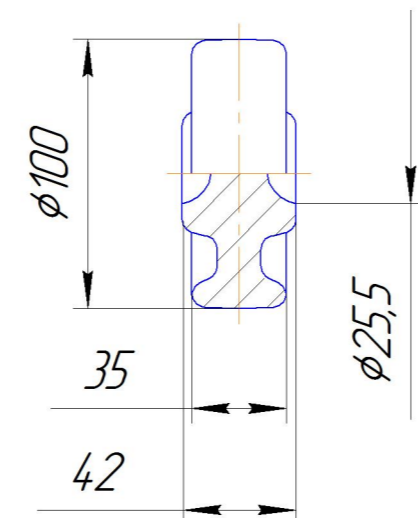
Инд. № дробл. Инв. № дробл. Инв. № дробл. Инв. № дробл. Инв. № дробл. Инв. № дробл.



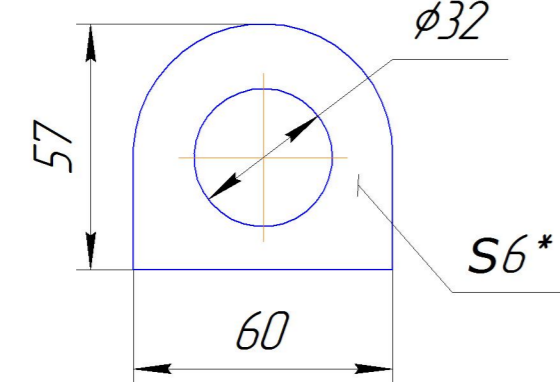
Шпилька ввода ВН и НН



Транспортный ролик



Крюк для подъема



1. Размеры для справок
2. ВНИМАНИЕ! Активная часть связана с крышкой. Подъем активной части производить за пластины, расположенные на крышке.
3. Трансформатор поставляется заводом с запломбированными пробками для взятия пробы и слива масла и крышкой трансформатора.
9. Знак строповки и центр масс выполнить по ГОСТ 14192.

ЖКУИ.672233.078 ГЧ				Лит.	Масса	Масштаб
Изм.	Лист	№ докум.	Подп.	Дата	1	См.табл. 1:7
Разраб.	Амиров					
Проб.	Кцанышев					
Т.контр.	Чернов					
Н.контр.	Бекназаров					
Утв.	Югай					
Трансформатор Габаритный чертеж				Лист	Листов	1
(косой стык провод-провод)				АО "КТЗ"		
Копировал				Формат А2		