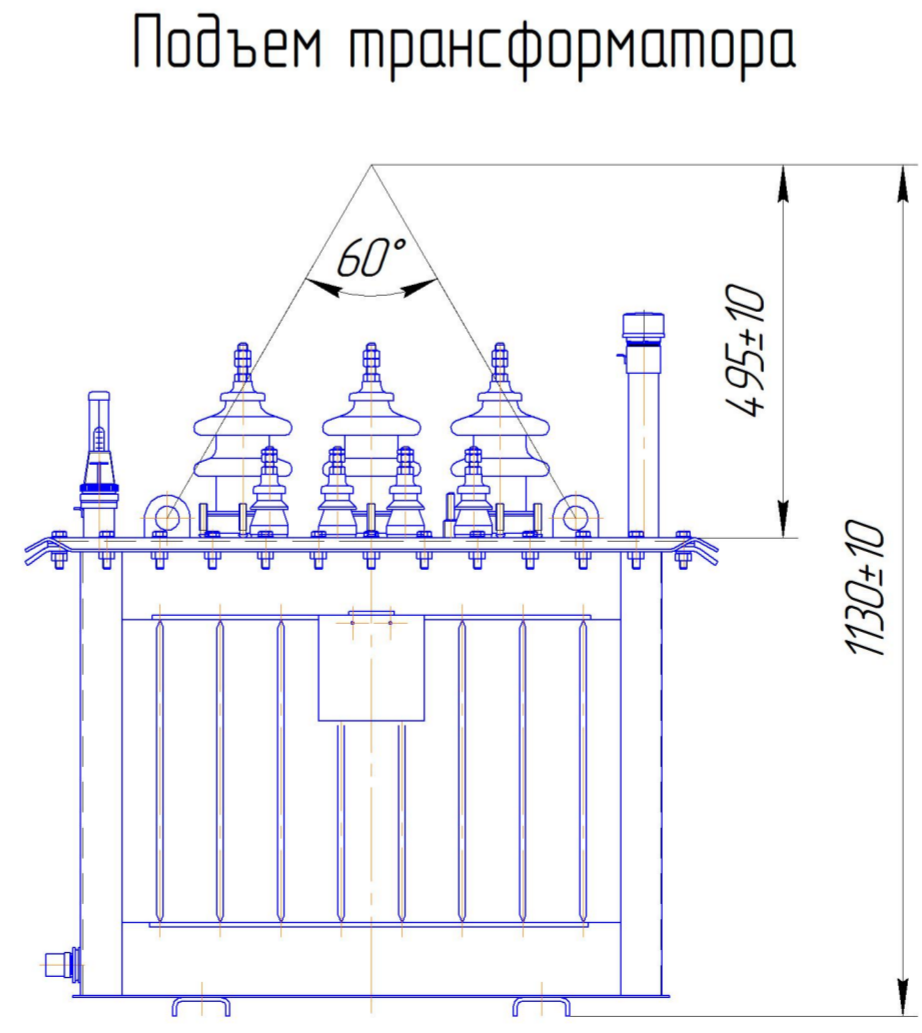
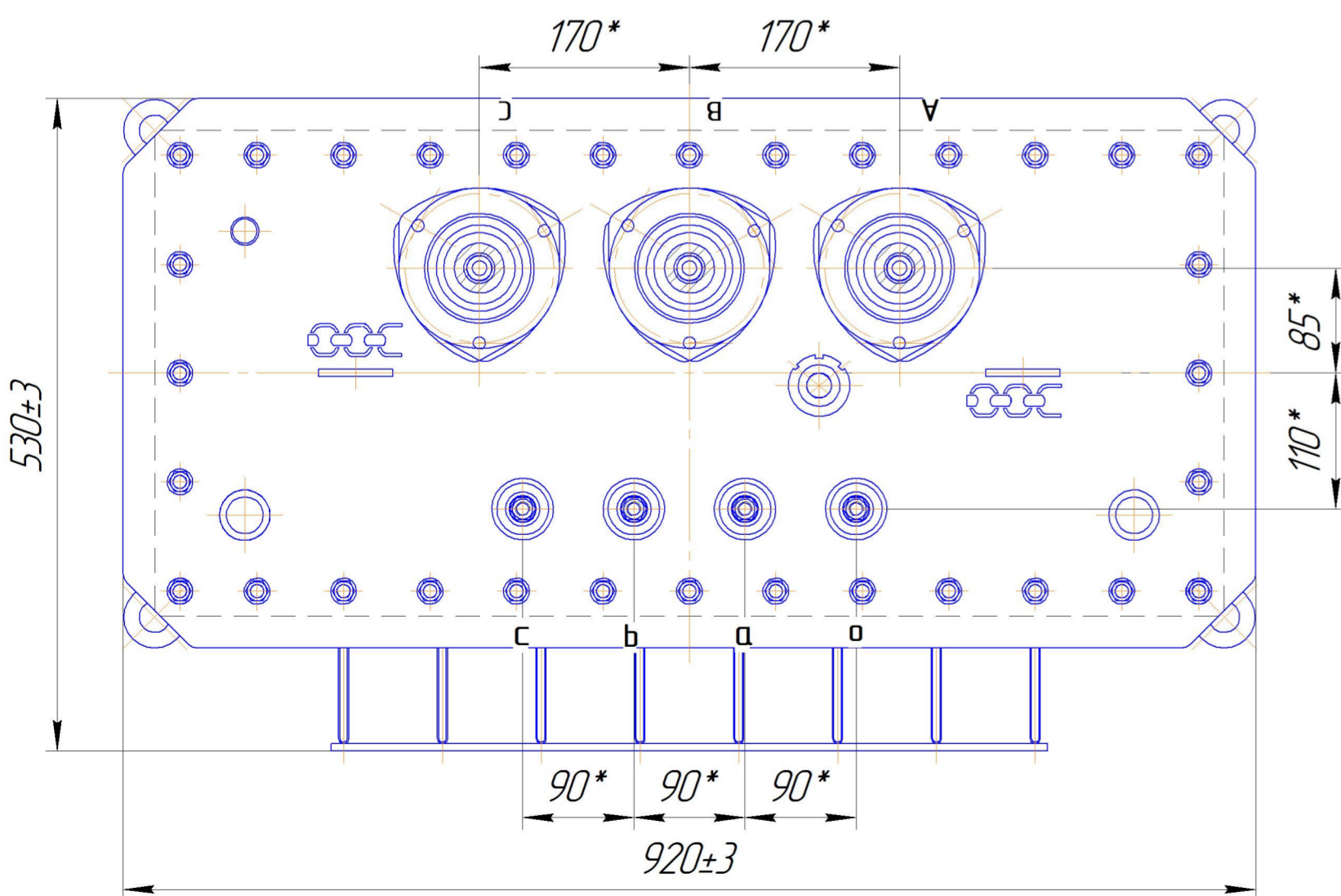
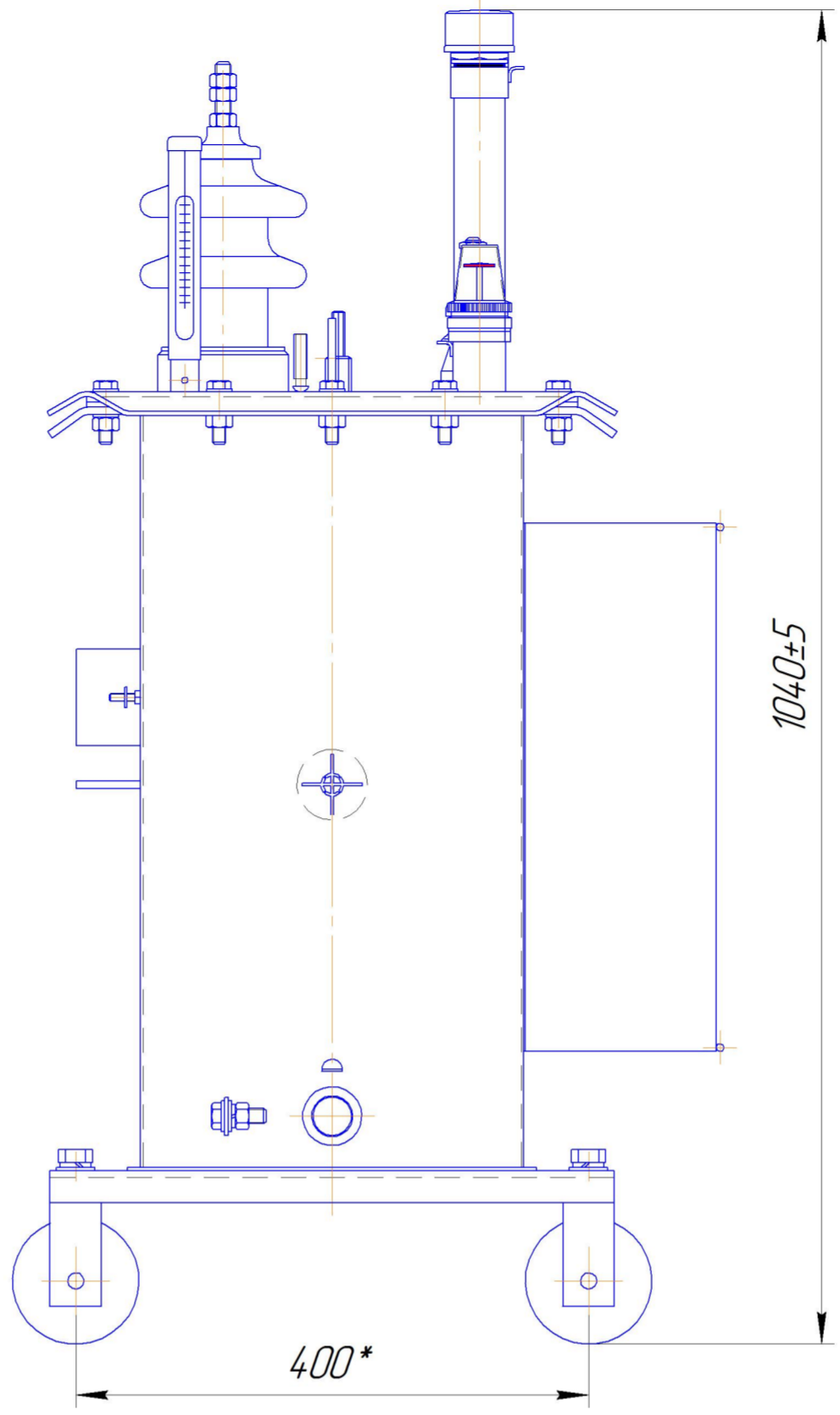
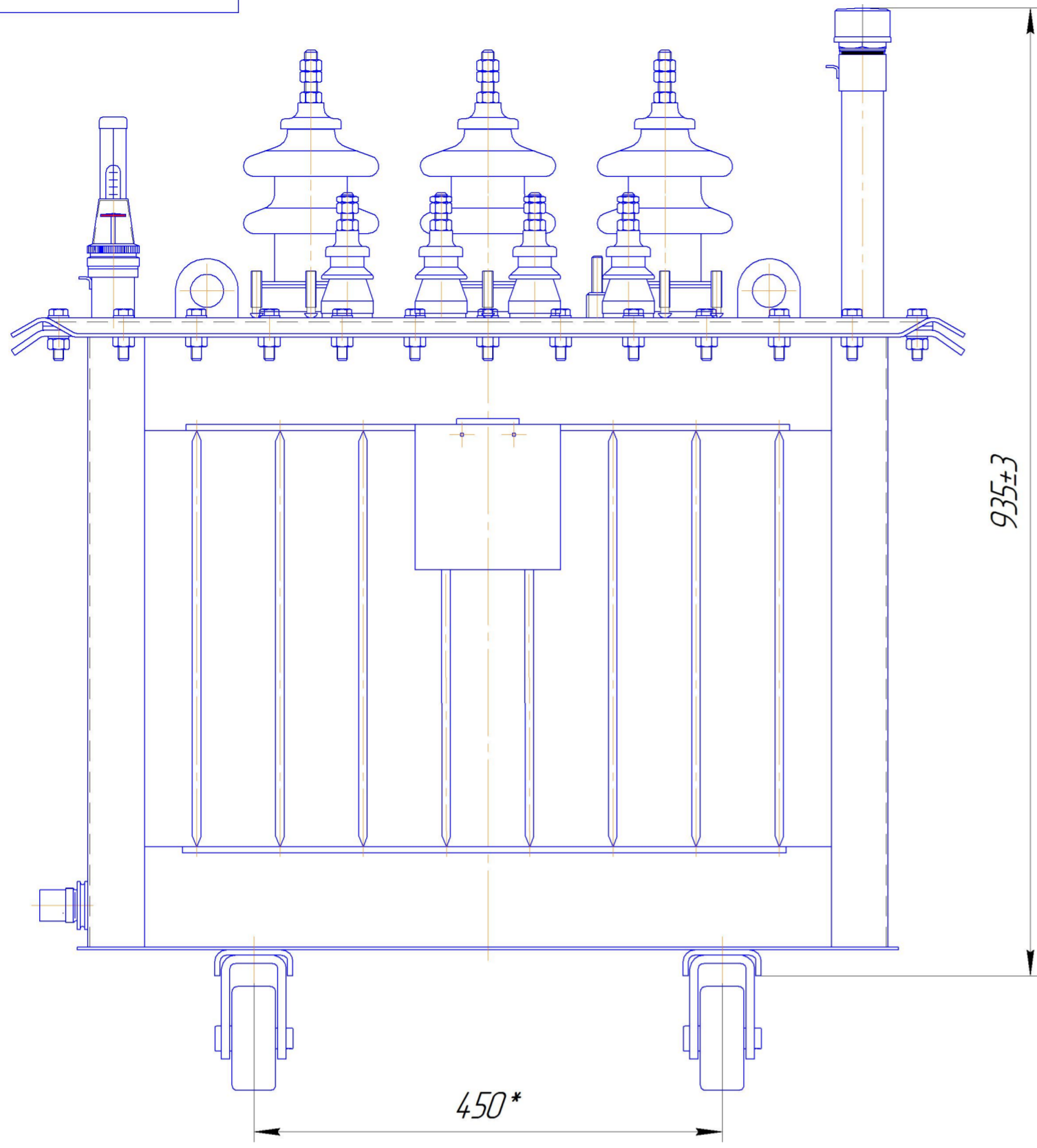


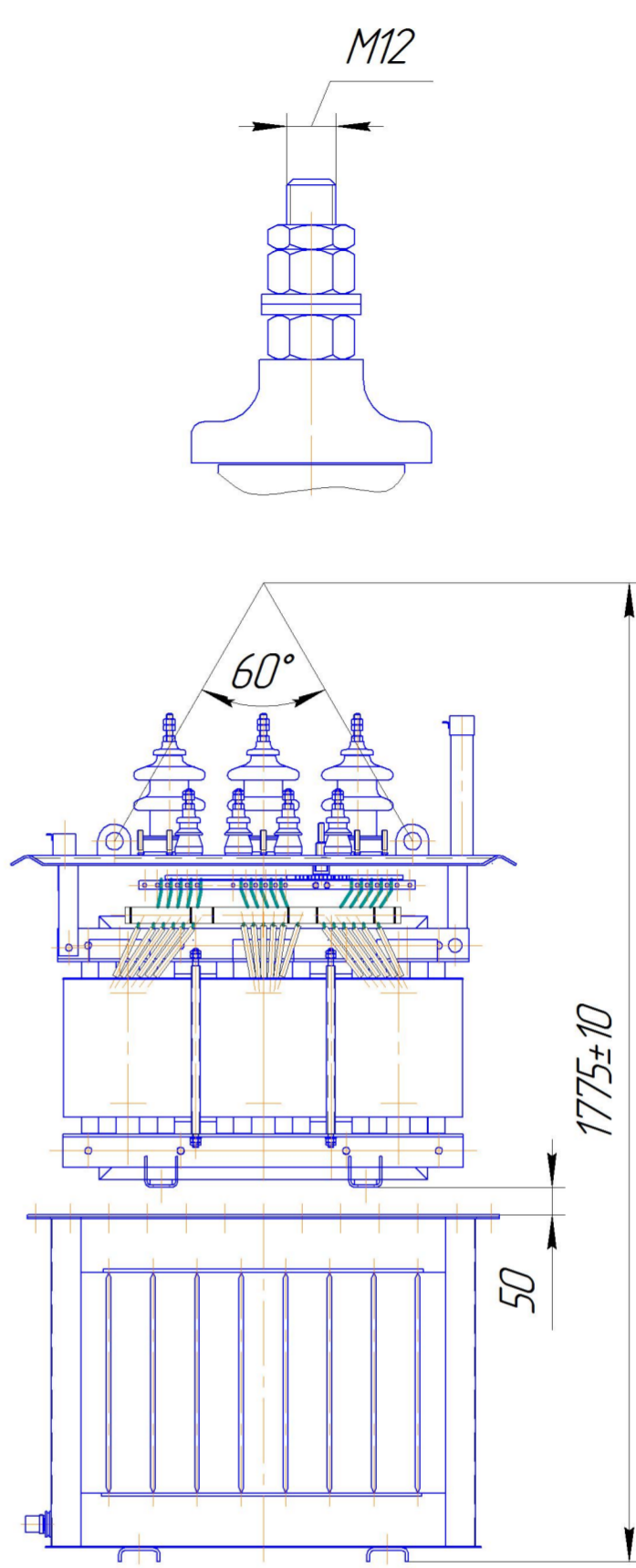
Перв. примен. ЖКУИ.672233.086  
Справ. № ТМГ-63 стандартный

Инд. № подл. Инв. № дубл. Подл. и дата  
Взам. инв. № Инв. № дубл. Подл. и дата  
Инд. № подл.

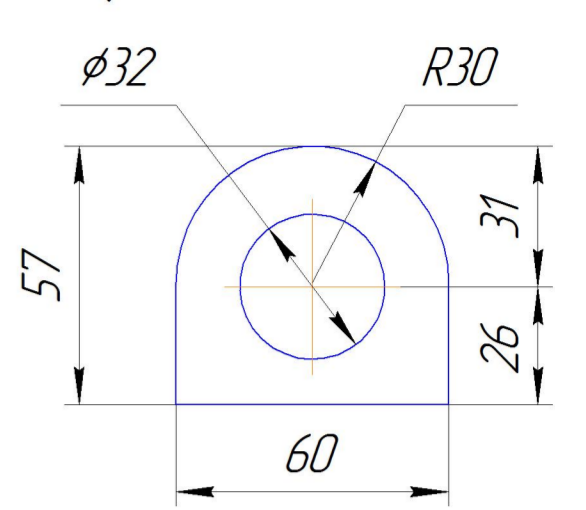


Подъем трансформатора

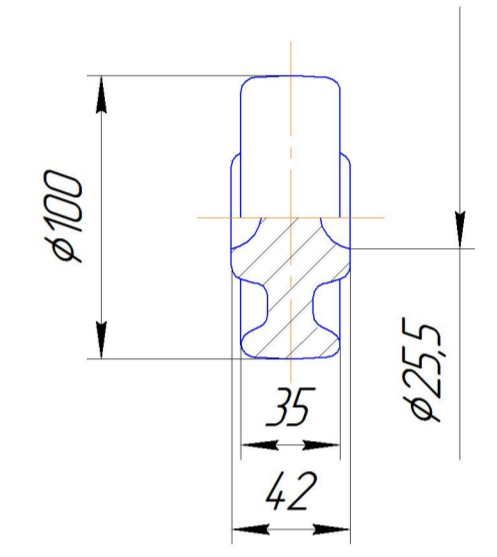
Шпилька ввода ВН и НН



Крюк для подъема



Транспортный ролик



Наименование	Масса, кг
Масло трансформатора	85
Полная трансформатора	365

- \*Размеры для справок
- ВНИМАНИЕ! Активная часть связана с крышкой. Подъем активной части производить за пластины, расположенные на крышке.
- Трансформатор поставляется заводом с запломбированными пробками для взятия пробы и слива масла и крышкой трансформатора
- Знак строповки и центр масс выполнить по ГОСТ 14.192

ЖКУИ.672233.086 ГЧ				Лит.	Масса	Масштаб
Изм. Лист	№ докум.	Подп.	Дата	A	См.табл	1:1
Разраб.	Куцанышев			Лист	Листов	1
Пров.	Куцанышев			АО "КТЗ"		
Т.контр.	Чернов			Копировал		
Н.контр.	Бекназаров			Формат А2		
Утв.	Югай					