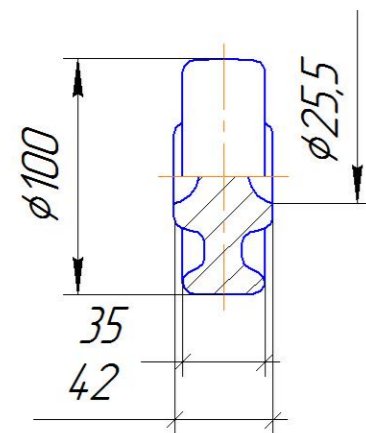


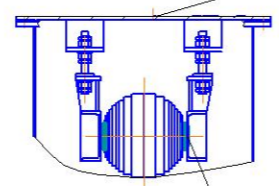
Наименование	Масса, кг
Часть активная	230
Активная часть с крышкой с вводами	250
Бак с арматурой	70
Масло трансформатора	100
Полная масса трансформатора (с катками)	420

Каток (1:2)



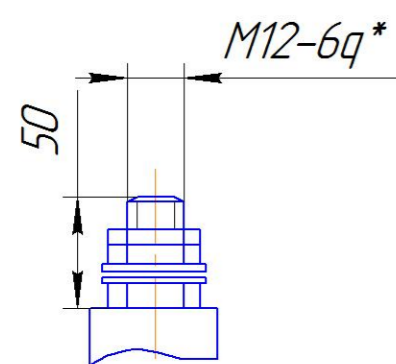
Крепление активной части к крышке

Крышка трансформатора

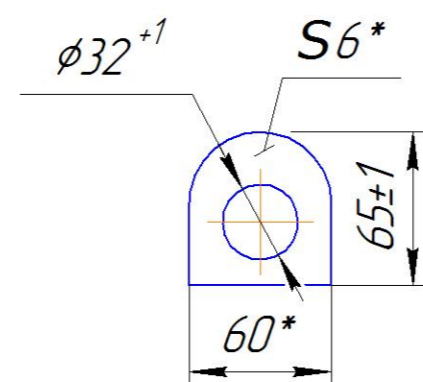


Активная часть трансформатора

Б(1:2,5)



А(1:2,5) (4В)



- \*Размеры для справок
- ВНИМАНИЕ! Активная часть связана с крышкой. Подъем активной части производить за пластины, расположенные на крышке.
- Трансформатор поставляется заводом с замороженными пробками для взятия пробы и слива масла и крышкой трансформатора
- Знак строповки и центр масс выполнить по ГОСТ 14.192

ЖКУИ 672 233.083 ГЧ				Лит.	Масса	Масштаб
Изм.	Лист	№ докум.	Подп.	Дата	А	1:10
Разраб.	Кузнецов Ж.				Лист	Листов 1
Пров.					ОГК	
Т.контр.						
Н.контр.					Формат А2	
Утв.					Копировал	

Перв. примен. ЖКУИ 672 233.083

Справ. №

Подп. и дата

Инд. № д/дл.

Взам. инв. №

Подп. и дата

Инд. № подл.