

Перв. примен.  
ЖКУИ.672233.084

Справ. №  
ТМГ-40 модернизация

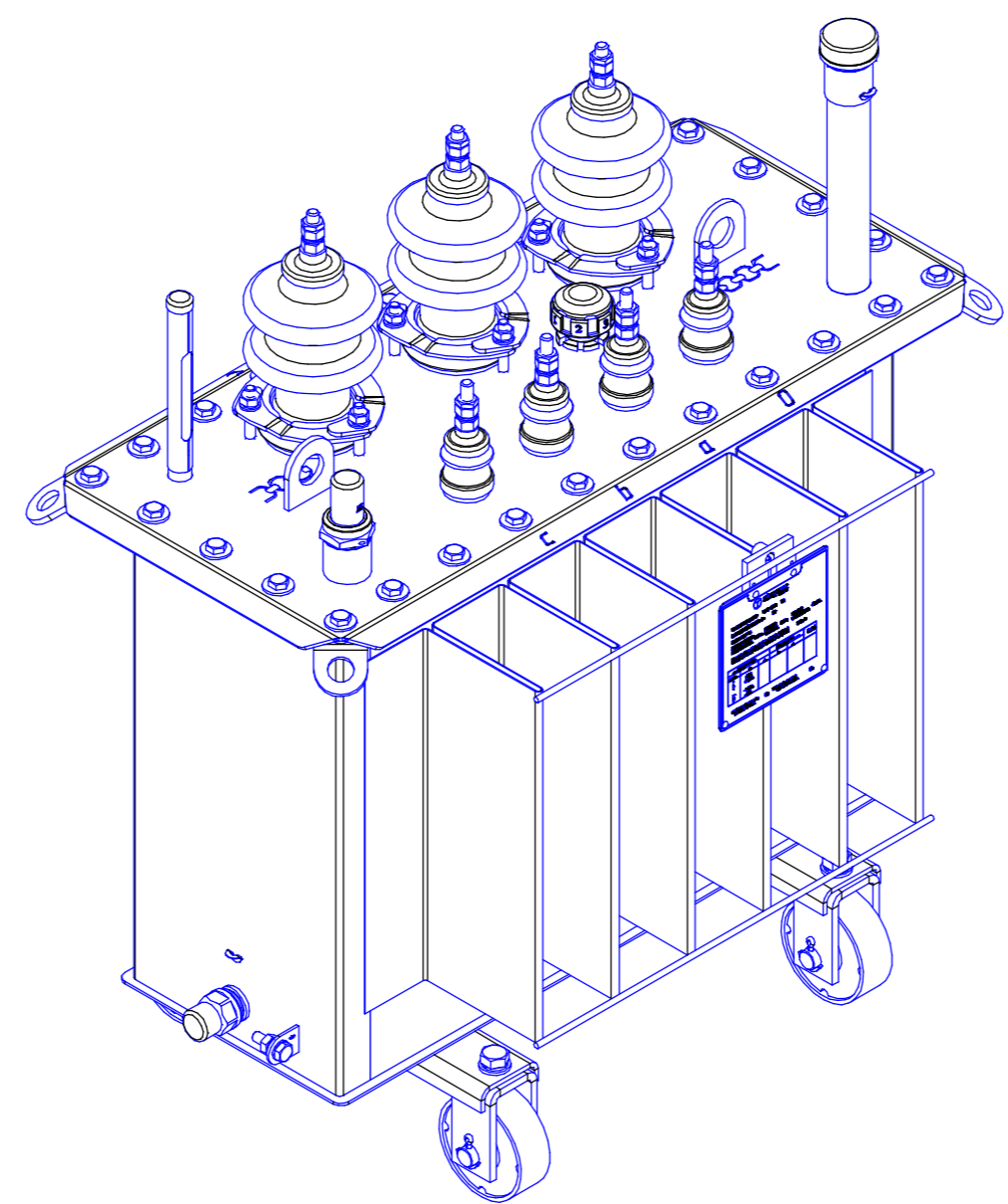
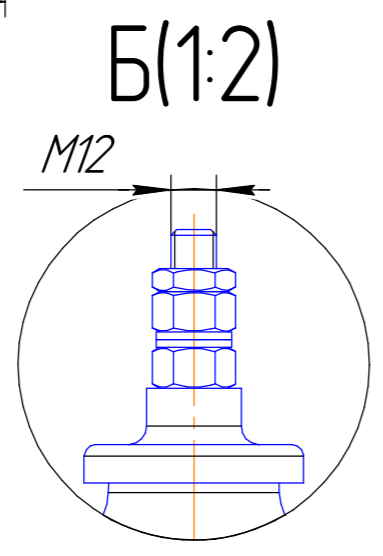
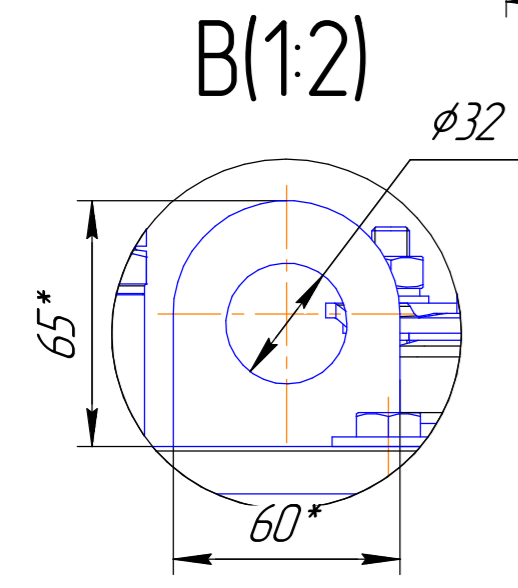
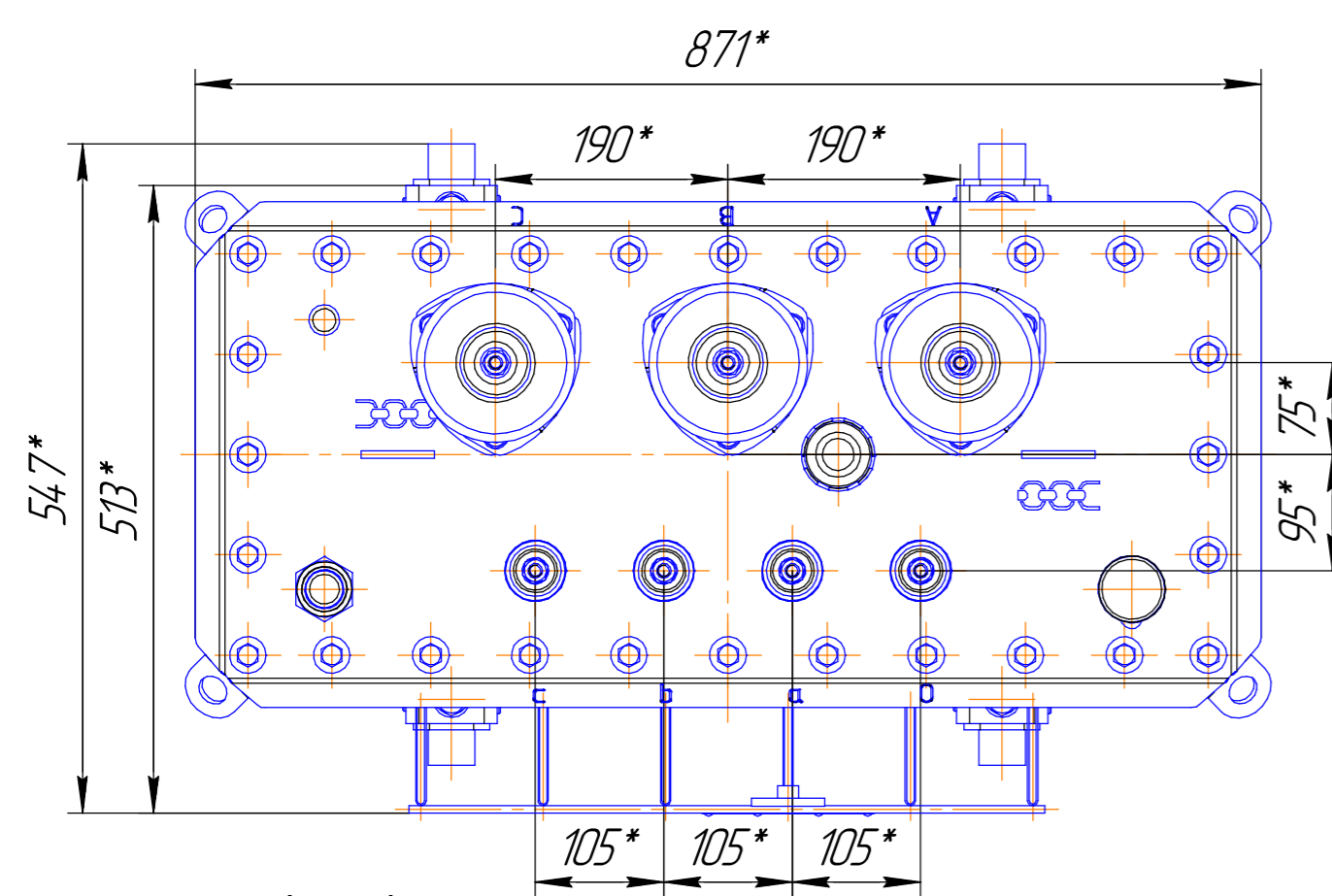
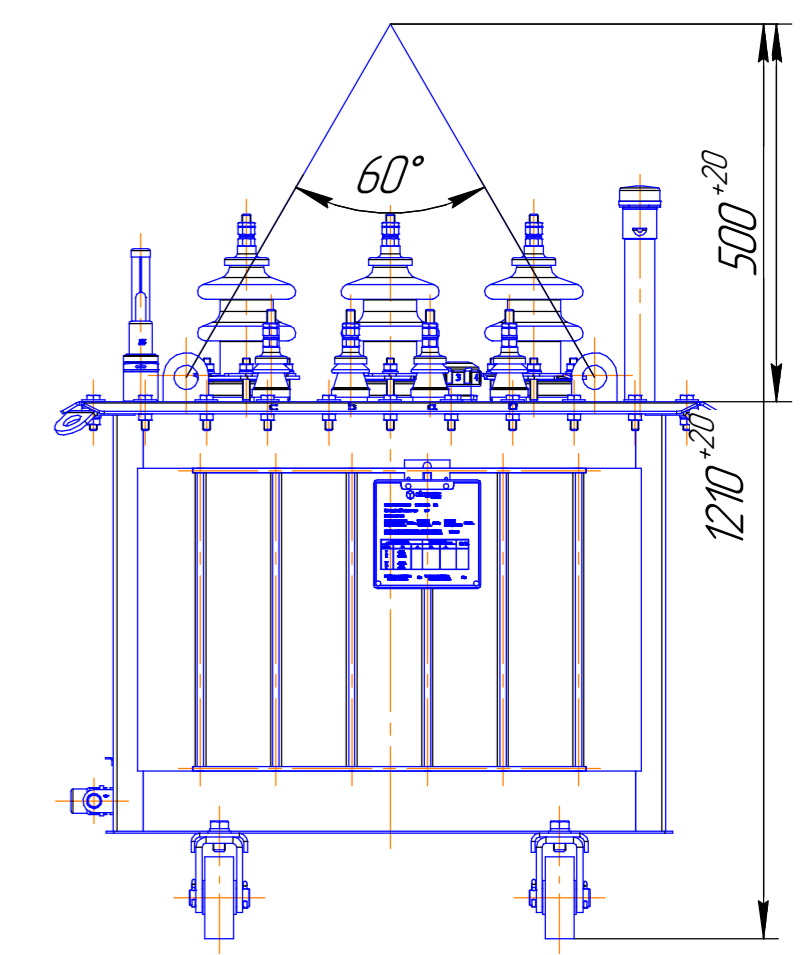
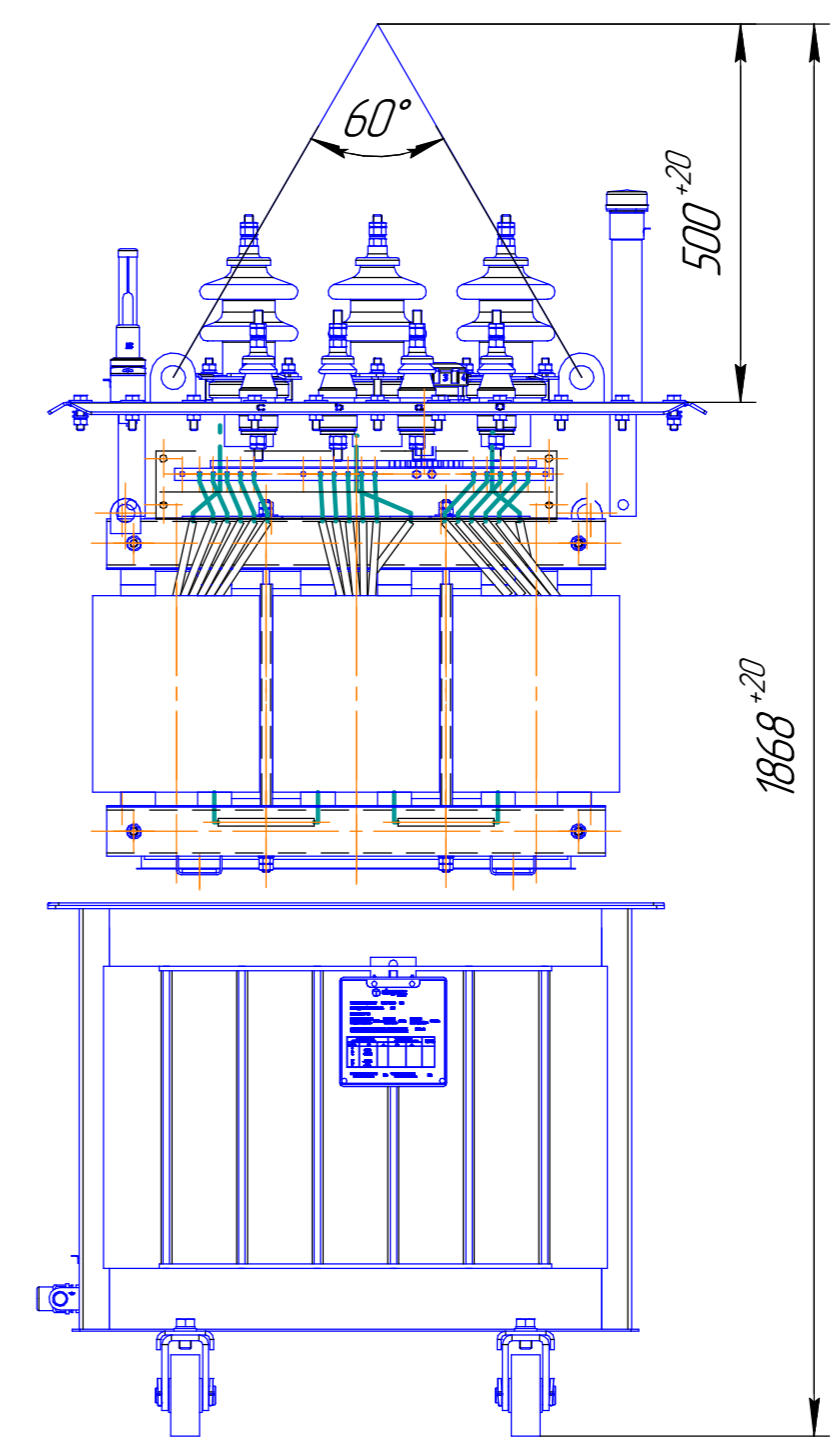
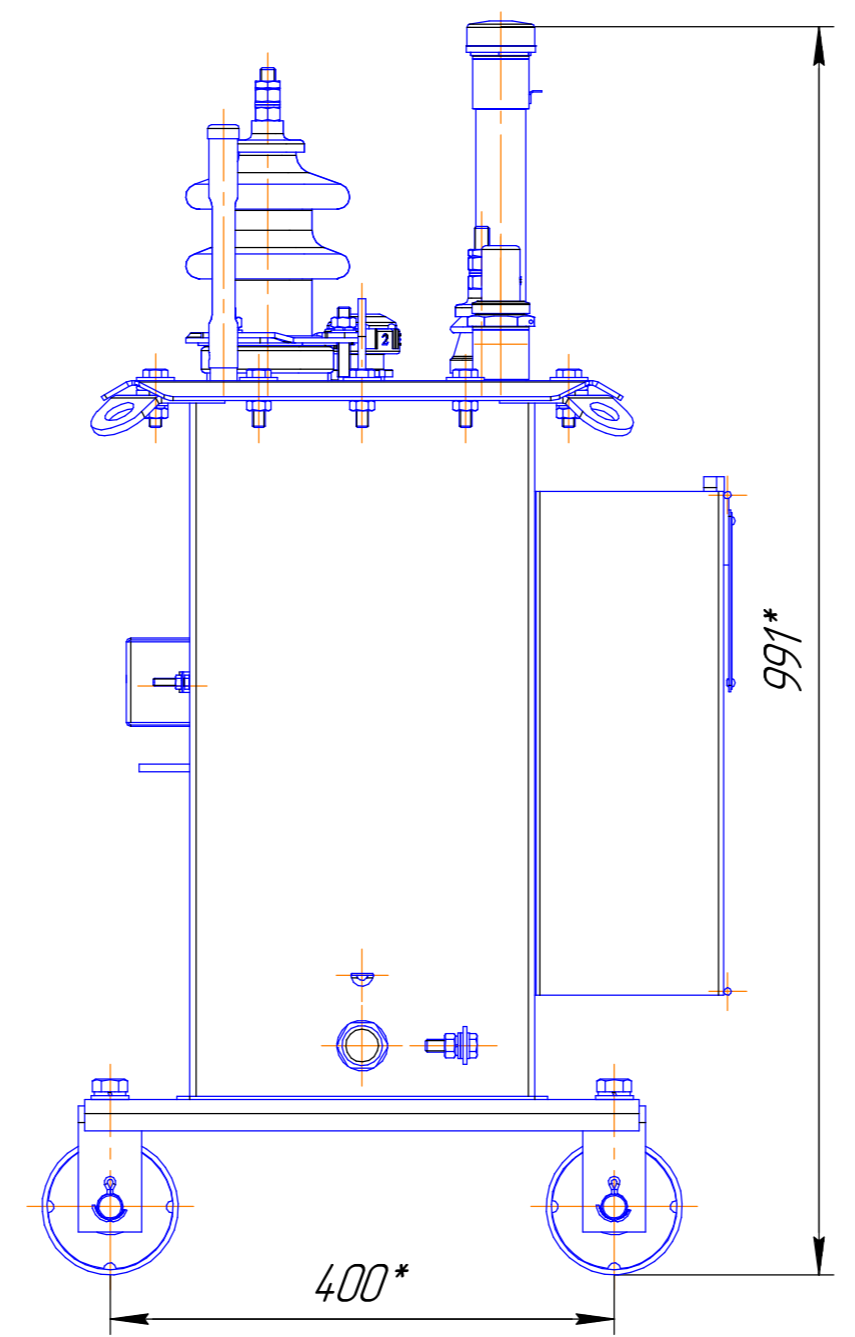
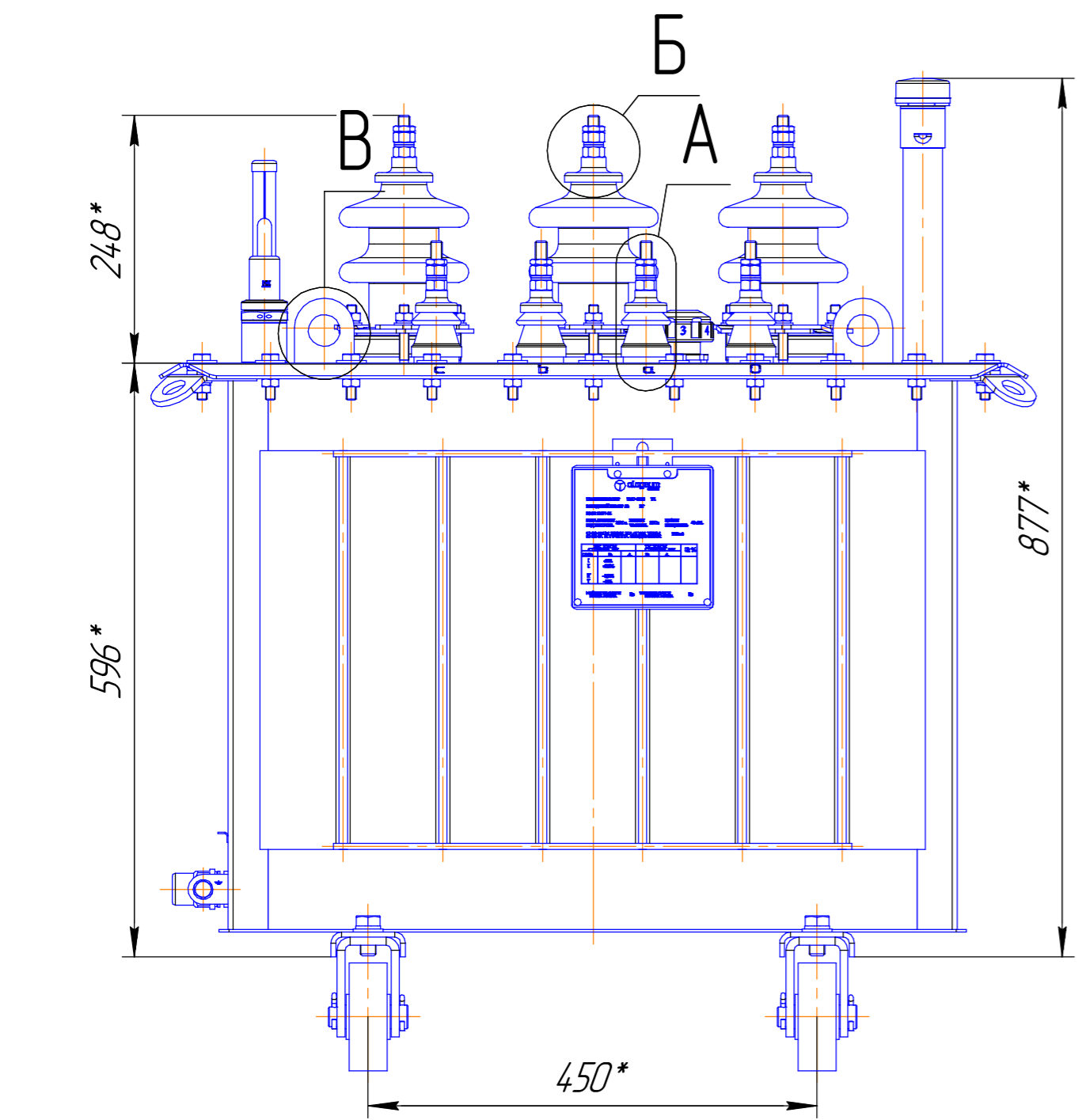
Подл. и дата

Изм. № д/дл.

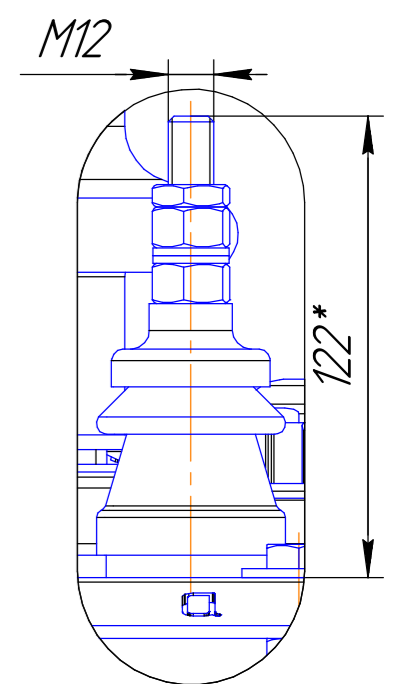
Взам. инв. №

Подл. и дата

Изм. № подл.



A(1:2)



Наименование	Масса, кг
Часть активная	180
Активная часть с крышкой с вводами	195
Бак с арматурой	50
Масло трансформатора	66
Полная трансформатора (с катками)	298

- 1 Размеры для справок
- 2 ВНИМАНИЕ! Активная часть связана с крышкой. Подъем активной части производить за подъемные пластины, расположенные на крышке.
- 3 Трансформатор поставляется заводом с запломбированными пробками для взятия пробы и слива масла и крышкой трансформатора.
- 4 Знак строповки и центр масс выполнить по ГОСТ 14.192.

ЖКУИ.672233.084 ГЧ				Лит.	Масса	Масштаб
Трансформатор ТМГ-40				см табл	1:6	
Изм. Лист	№ докум.	Подл.	Дата	Лист	Листов	1
Разраб.	Изм. Е.Е.					
Проб.	Шаймерденов Д.И.					
Т.контр.						
Н.контр.	Сулейменкызы Д.					
Утв.	Асан Т.А.					