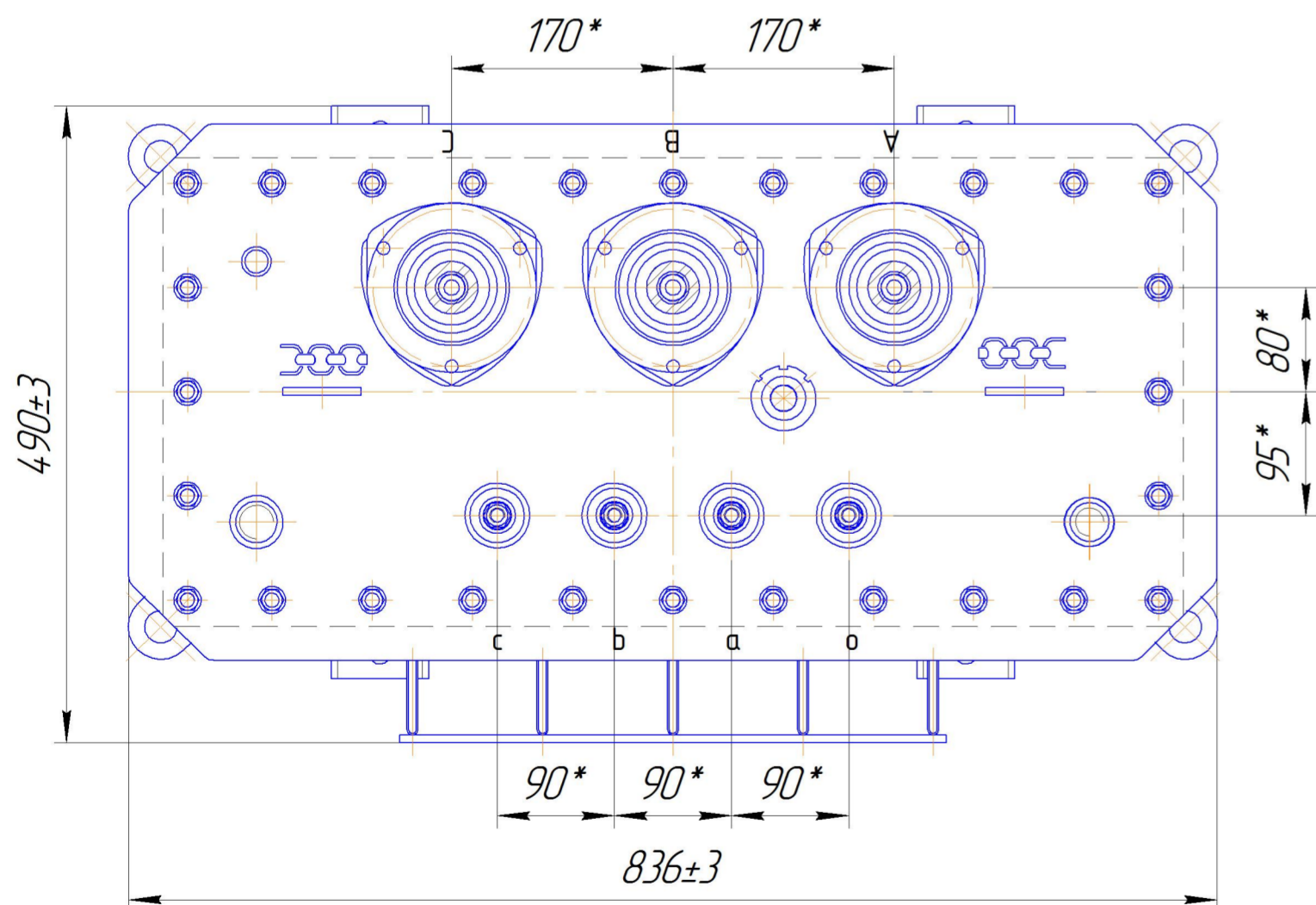
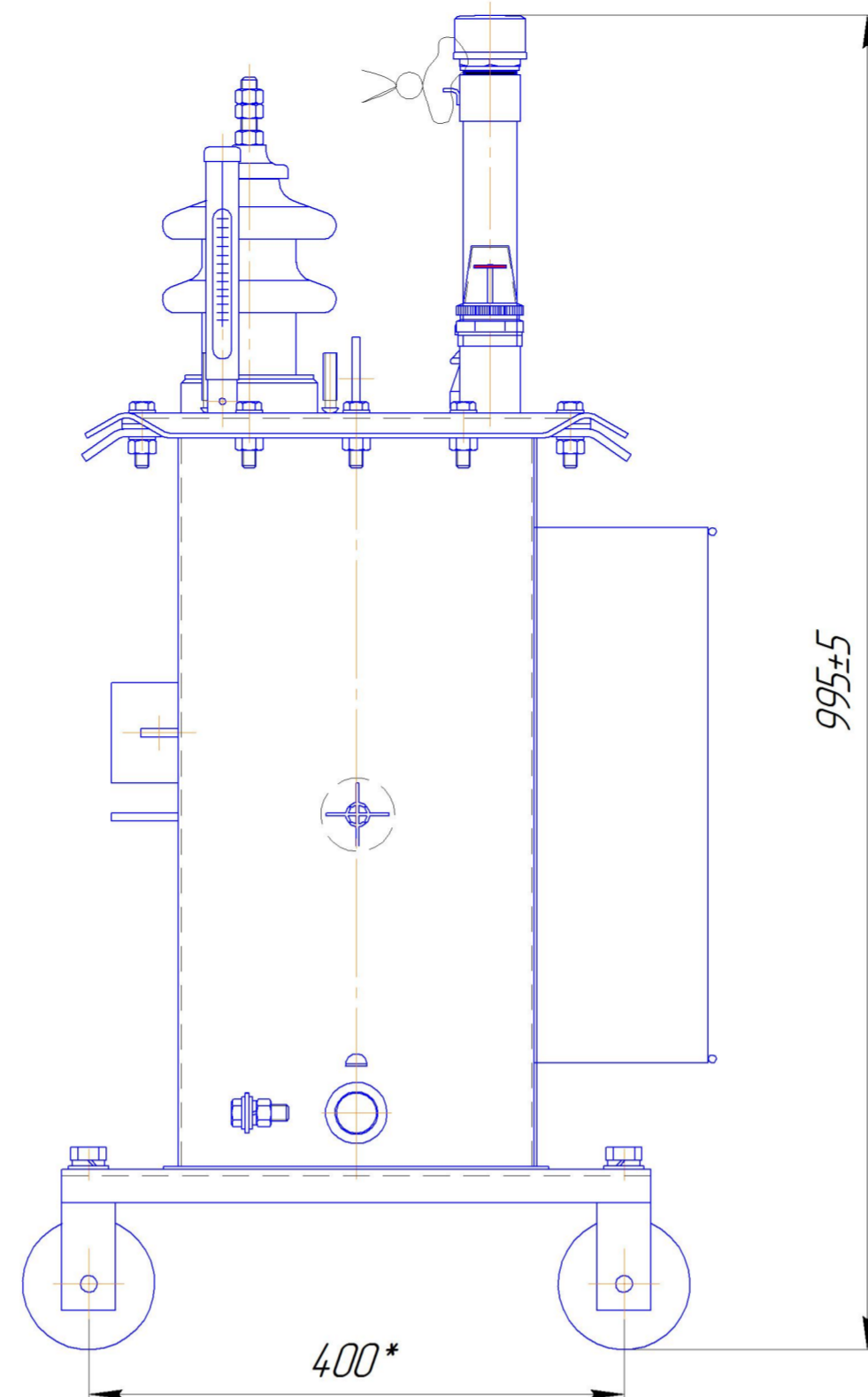
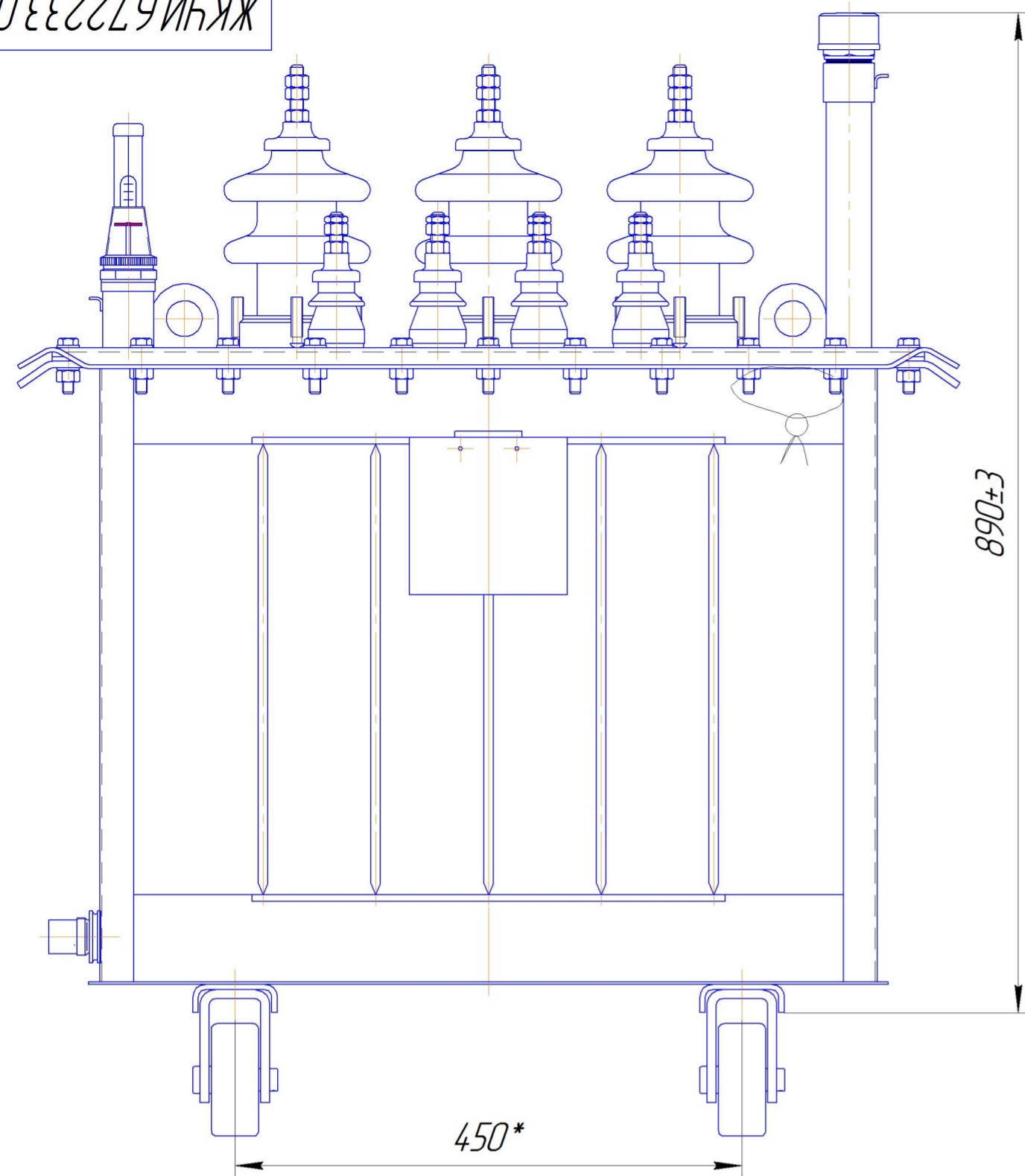
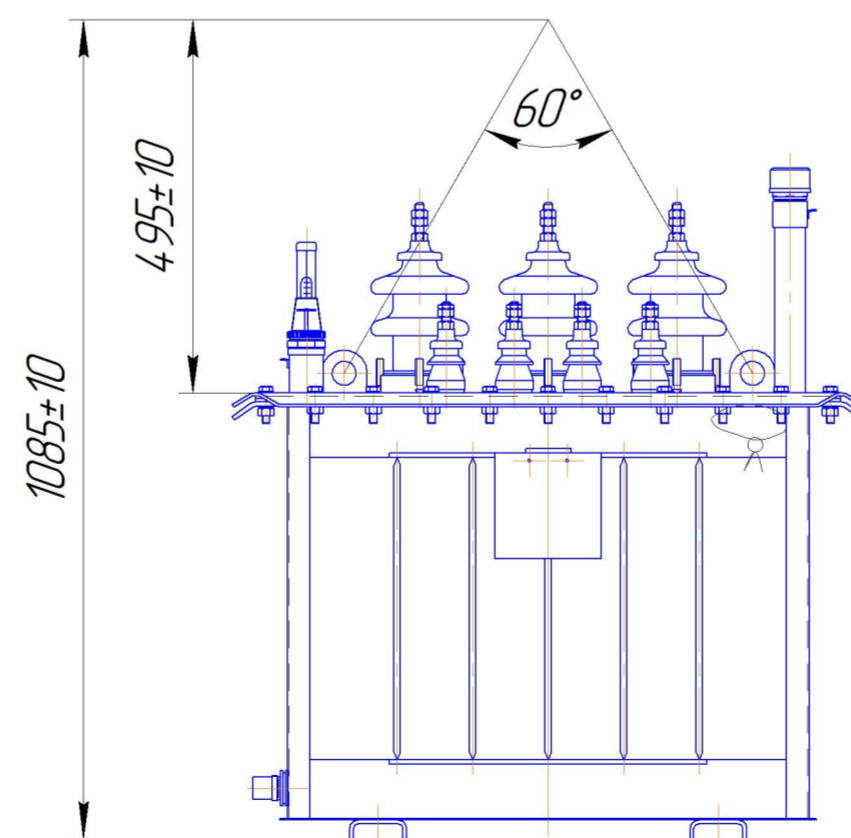


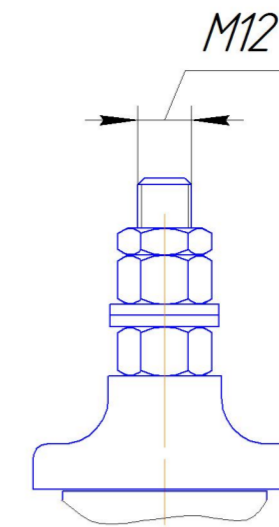
ЖКУИ.672233.089 ГЧ



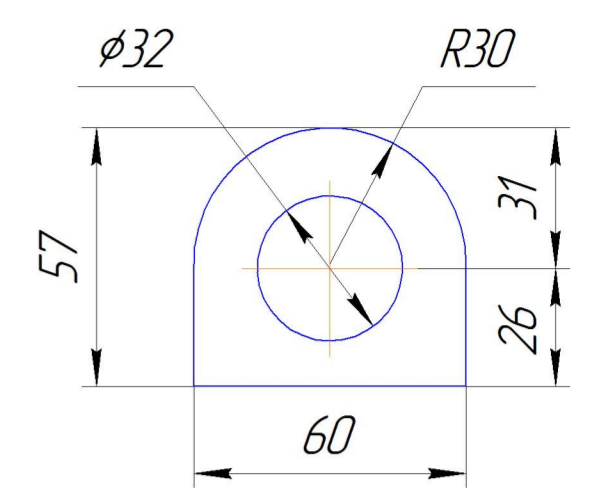
Подъем трансформатора



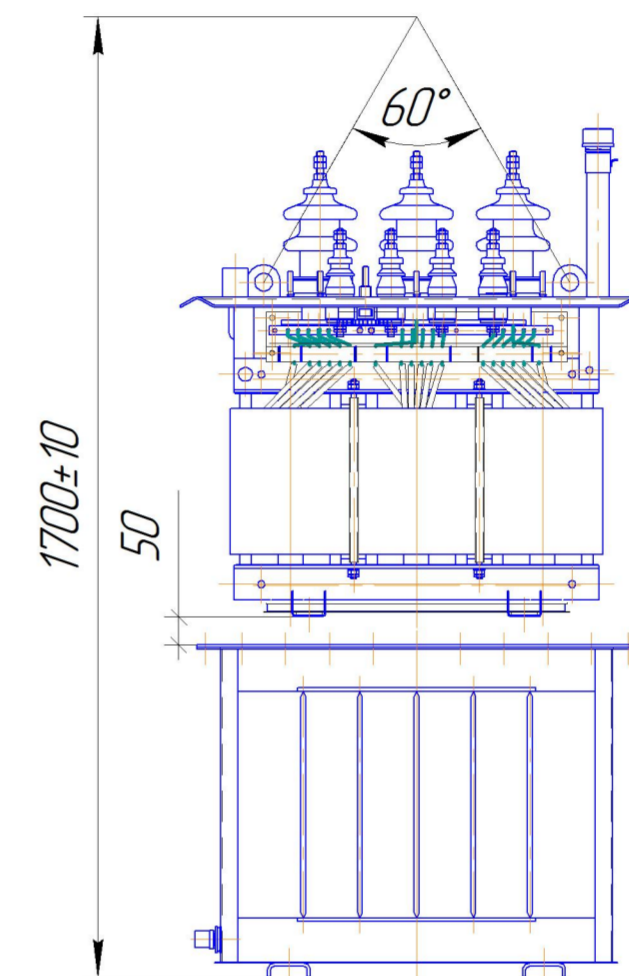
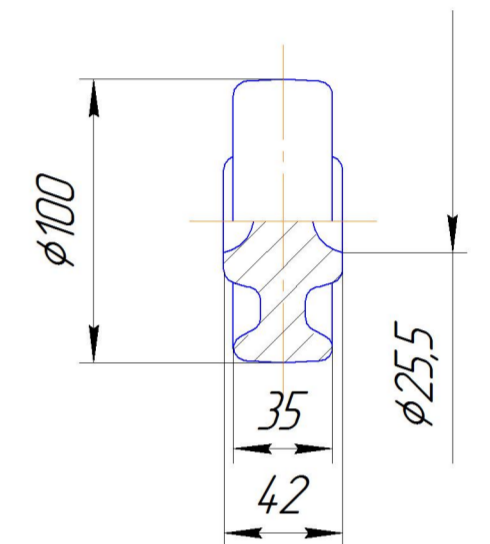
Шпилька ввода ВН и НН



Крюк для подъема



Транспортный ролик



Наименование	Масса, кг
Масло трансформатора	75
Полная масса трансформатора	275

- 1\* Размеры для справок
2. ВНИМАНИЕ! Активная часть связана с крышкой. Подъем активной части производить за подъемные пластины, расположенные на крышке.
3. Трансформатор поставляется заводом с запломбированными пробками для взятия пробы и слива масла и крышкой трансформатора.
4. Знак строповки и центр масс выполнить по ГОСТ 14.192.

				ЖКУИ.672233.089 ГЧ			
Изм.	Лист	№ докум.	Подп.	Дата	Трансформатор Габаритный чертеж		
Разраб.	Куанышев						
Пров.	Куанышев				Лит.	Масса	Масштаб
Т.контр.	Чернов				А	См.табл	1:1
Н.контр.	Бекназаров				Лист	Листов	1
Утв.	Югай				АО "КТЗ"		
				Копировал		Формат А2	

Перв. примен. ЖКУИ.672233.089  
Справ. № ТМГ-25 стандартный  
Инд. № подл.  
Инд. № дубл.  
Инд. № инв.  
Взам. инв. №  
Подл. и дата  
Инд. № подл.