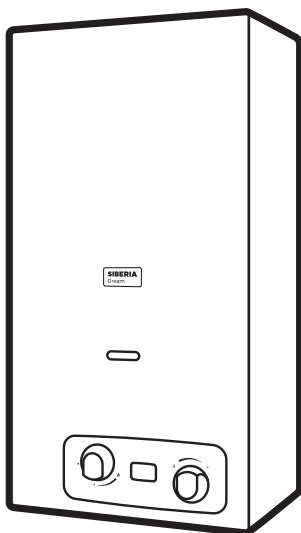


Руководство по эксплуатации и паспорт



SIBERIA

Dream

Водонагреватель газовый проточный
Siberia Dream 11i, Siberia Dream 14i



Уважаемый покупатель! Перед установкой водонагревателя внимательно прочтите руководство по эксплуатации. При монтаже аппарата необходимо провести работы по техническому обслуживанию согласно пункта 4.

ВНИМАНИЕ!

В настоящем руководстве содержится информация как для пользователя, так и для установщика. Пользователь должен обратить внимание на следующие главы: Меры безопасности, Удаление продуктов сгорания, Эксплуатация водонагревателя.

В тексте руководства используются следующие символы:



ВНИМАНИЕ: действия, которые требуют повышенного внимания и соответствующей подготовки.




ЗАПРЕЩЕНО: действия, которые НЕЛЬЗЯ ВЫПОЛНЯТЬ ни в коем случае.

Руководство по эксплуатации и паспорт



Содержание

	Указание мер безопасности	
1	Общие сведения об изделии	4
1.1	Назначение	4
1.2	Основные технические характеристики	4
1.3	Присоединительные размеры	8
1.4	Устройство	9
2	Монтаж	10
2.1	Нормативные требования	10
2.2	Крепление на стену	10
2.3	Вентиляция помещений	10
2.4	Присоединение к газовой магистрали	11
2.5	Электрические подключения	12
2.6	Подключение воды	13
2.7	Удаление продуктов горения	14
2.8	Переход на другой тип газа	15
3	Включение	18
3.1	Описание работы водонагревателя	19
3.2	Эксплуатация водонагревателя	20
4	Техническое обслуживание	21
4.1	Как снять облицовку	21
5	Возможные неисправности и методы их устранения	22
6	Гарантийные обязательства	24
7	Отметка об установке и проведении технического обслуживания	26
8	Акт дефектов (образец)	27
9	Отметка о прохождении технического обслуживания	28
	Гарантийные талоны	31

Маркировка  указывает на соответствие изделия техническим регламентам Украины, Узбекистана, Беларуси, Казахстана, Молдовы и России.

Срок службы водонагревателя при выполнении указанных в данном руководстве требований составляет не менее 10 лет.











В комплект поставки водонагревателя входит:

- ручка регулятора – 2 шт.;
- фильтр для воды – 1 шт.;
- штуцер с прокладкой – 1 шт.;
- руководство по эксплуатации, совмещенное с инструкцией по монтажу, техническому обслуживанию и ремонту – 1 экз.

Водонагреватель газовый проточный Siberia Dream 11i; 14i

Указания мер безопасности

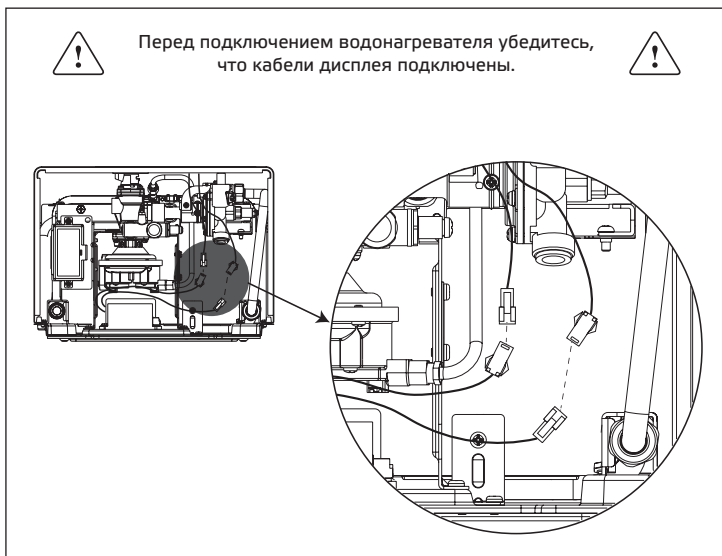
Настоящее руководство должно храниться вместе с изделием, чтобы к нему имели доступ пользователи водонагревателя, а также специалисты, осуществляющие установку и сервисное обслуживание. При передаче водонагревателя другому владельцу вместе с водонагревателем передается настоящий паспорт.

-  Монтаж водонагревателя, а также любые работы по ремонту и обслуживанию должны производиться квалифицированными специалистами, аттестованными на работу с данным оборудованием.
-  Запрещается использовать изделие не по назначению. Производитель снимает с себя всякую ответственность за нанесенный людям, животным или предметам ущерб, вызванный допущенными при монтаже и техническом обслуживании ошибками или при использовании изделия не по назначению.
-  Запрещено вносить изменения в конструкцию изделия.
-  Водонагреватель предназначен для нагрева воды хозяйственно-бытового назначения, поэтому он должен быть подключен к сети ГВС в соответствии с его характеристиками и мощностью.
-  При обнаружении утечки воды перекройте подачу воды и немедленно обратитесь в сервисную организацию.
-  При длительном отсутствии перекройте трубопровод газа. Если есть опасность замерзания, слейте воду из водонагревателя.
-  В случае неисправности, отключите водонагреватель и не пытайтесь его отремонтировать или что-либо изменять.
-  Необходимо проводить техническое обслуживание водонагревателя не реже, чем один раз в год.
-  Не разбрасывайте материал, в который упакован водонагреватель — полиэтиленовые пакеты, пенопласт и т.п. Не позволяйте детям играть с ними — это может быть опасно.
-  В помещениях с газовым отопительным оборудованием с открытой камерой сгорания следует предусматривать общеобменную вентиляцию по расчету. При это воздухообмен должен быть не менее однократного в час. Также необходимо учитывать расход воз-

духа на горение топлива, при этом система вентиляции не должна допускать разрежения внутри помещения, влияющего на работу дымоудаления от газового отопительного оборудования.



По окончании срока службы утилизировать изделие в соответствии с действующим законодательством.



Эксплуатация водонагревателя требует соблюдения некоторых основных правил безопасности, а именно:

- Запрещается использовать водонагреватель не по назначению.
- Строго запрещается закрывать тряпками, бумагой или прочими предметами вентиляционные решётки на всасывании и на выходе воздуха, а также вентиляционное отверстие в помещении, в котором установлено изделие.
- Если вы почувствовали запах газа, не включайте никакие электроприборы, телефон и прочие устройства, которые могут стать источником искр. Откройте окна, чтобы проветрить помещение и закройте центральный газовый кран.
- Не ставьте какие-либо предметы на водонагреватель.
- Не оставляйте контейнеры и воспламеняющиеся вещества в помещении, в котором установлен водонагреватель.
- В случае неисправности, отключите водонагреватель и не пытайтесь его отремонтировать или что-либо изменять.

- Запрещена эксплуатация водонагревателя детьми и неопытными людьми.
- Запрещается снимать заводские пломбы до истечения гарантийного срока.
- Запрещается хранить водонагреватели при температуре окружающего воздуха ниже 0°C.

При эксплуатации водонагревателя учитывайте, что:

- периодическая чистка внешней поверхности водой с мылом не только улучшает внешний вид, но и защищает его панели от коррозии, продлевая его срок службы;
- не используйте растворители, порошки и абразивную губку;
- не чистите водонагреватель и его части легко воспламеняющимися веществами (например: бензин, спирт, керосин и т.д.).

1 Общие сведения об изделии

1.1 Назначение

Водонагреватель газовый проточный предназначен для нагрева воды хозяйственно-бытового назначения. Нагрев воды производится в момент ее протока через водонагреватель. Водонагреватель оснащен системой автоматического регулирования мощности в зависимости от количества воды, протекающего через него. Розжиг и отключение водонагревателя происходят автоматически (при работающей запальной горелке).

1.2 Основные технические характеристики

Таблица 1

Наименование параметра	Siberia Dream 11i
	кВт
Номинальная теплопроизводительность, Рном	19,0
Номинальная тепловая мощность, Qн	21,8
Минимальная теплопроизводительность, Рмин	7,5
Минимальная тепловая мощность, Qмин	9,0

Продолжение таблицы 1

ВИД ИСПОЛЬЗУЕМОГО ГАЗА		МЕТАН	СУГ	
		G20	G30	G31
Минимальная теплота сгорания (0°C, 1013 мбар)	МДж/м ³	35,90	122,80	93,60
Минимальное число Воббе (0°C, 1013 мбар)	МДж/м ³	48,20	85,30	74,90
Номинальное давление газа на входе, Pном	кПа (мбар)	2,0–1,35 (20–13,5)	2,94 (29,4)	3,77 (37,7)
Расход газа	м ³ /ч (кг/ч)	2,20	1,72	1,69
Давление газа на горелке	кПа (мбар)	1,05–1,00 (10,5–10)	2,70 (27,00)	3,20 (32,00)
Диаметр сопла запальной горелки	мм	0,35	0,25	
Диаметр сопла основной горелки	мм	1,25	0,71	
Число сопел	шт	11		
Диаметр присоединения газовой магистрали		1/2"		
Массовый расход дымовых газов	г/с	11,8	12,1	13,0
Температура отводимых газов	°C	180	185	182
ВОДА		Siberia Dream 11i		
Диапазон значений расхода	л/мин	переключатель мин. от 2,5 до 5	переключатель макс. от 5 до 10,8	
Увеличение температуры воды	°C	~ 50	~ 25	
Минимальное давление	кПа (мбар)	20 (200)		
Номинальное давление	кПа (мбар)	200 (2000)		
Максимальное давление	кПа (мбар)	1000 (10000)		
Диаметры патрубков подачи и отбора воды	дюйм	1/2"		
Диаметр патрубка дымоудаления	мм	110		

Продолжение таблицы 1

Наименование параметра		Siberia Dream 14i		
		кВт		
Номинальная теплопроизводительность, Рном		23,7		
Номинальная тепловая мощность, Qн		27,2		
Минимальная теплопроизводительность, Рмин		7,5		
Минимальная тепловая мощность, Qмин		9,0		
ВИД ИСПОЛЪЗУЕМОГО ГАЗА		МЕТАН	СУГ	
		G20	G30	G31
Минимальная теплота сгорания (0°C, 1013 мбар)	МДж/м ³	35,90	122,80	93,60
Минимальное число Воббе (0°C, 1013 мбар)	МДж/м ³	48,20	85,30	74,90
Номинальное давление газа на входе, Рном	кПа (мбар)	2,0–1,35 (20–13,5)	2,94 (29,4)	3,77 (37,7)
Расход газа	м ³ /ч (кг/ч)	2,73	2,14	2,11
Давление газа на горелке	кПа (мбар)	1,15–0,95 (11,5–9,5)	2,72 (27,20)	3,46 (34,60)
Диаметр сопла запальной горелки	мм	0,35	0,25	
Диаметр сопла основной горелки	мм	1,25	0,72	
Число сопел	шт	13		
Диаметр присоединения газовой магистрали		1/2"		
Массовый расход дымовых газов	г/с	16,7	16,9	17,6
Температура отводимых газов	°C	180	175	180

Продолжение таблицы 1

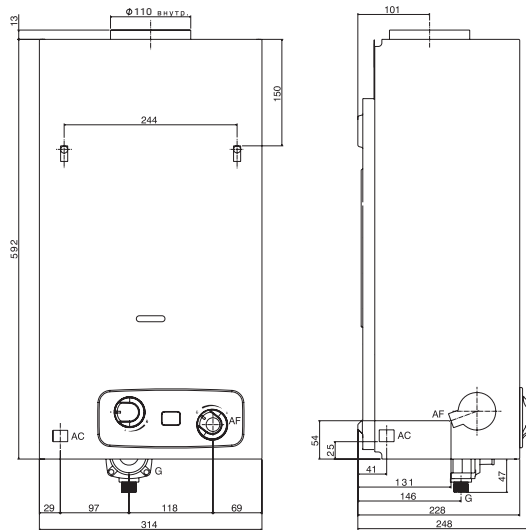
ВОДА		Siberia Dream 14i	
Диапазон значений расхода	л/мин	переключатель мин. от 2,5 до 6,7	переключатель макс. от 6,7 до 13,6
Увеличение температуры воды	°С	~ 50	~ 25
Минимальное давление	кПа (мбар)	20 (200)	
Номинальное давление	кПа (мбар)	200 (2000)	
Максимальное давление	кПа (мбар)	1000 (10000)	
Диаметры патрубков подачи и отбора воды		1/2"	
Диаметр патрубка дымоудаления	мм	130	

ГАБАРИТНЫЕ РАЗМЕРЫ И МАССА ИЗДЕЛИЯ		Siberia Dream 11i	Siberia Dream 14i
Высота	мм	592	650
Ширина	мм	314	365
Глубина	мм	245	245
Масса	кг	11,10	12,60

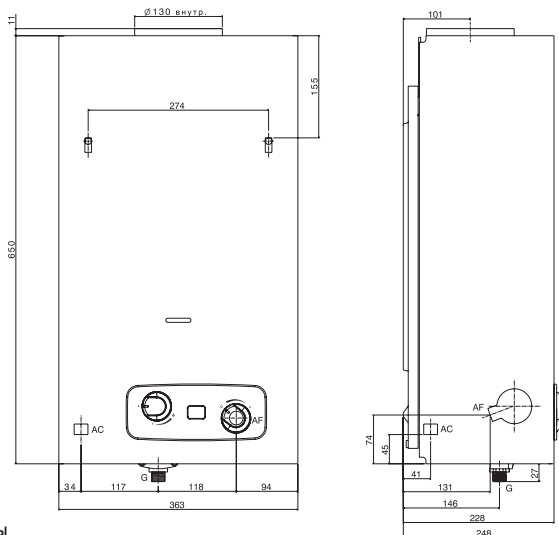
Примечание – температура холодной воды составляет 15 °С

1.3 Присоединительные размеры

Siberia Dream 11i



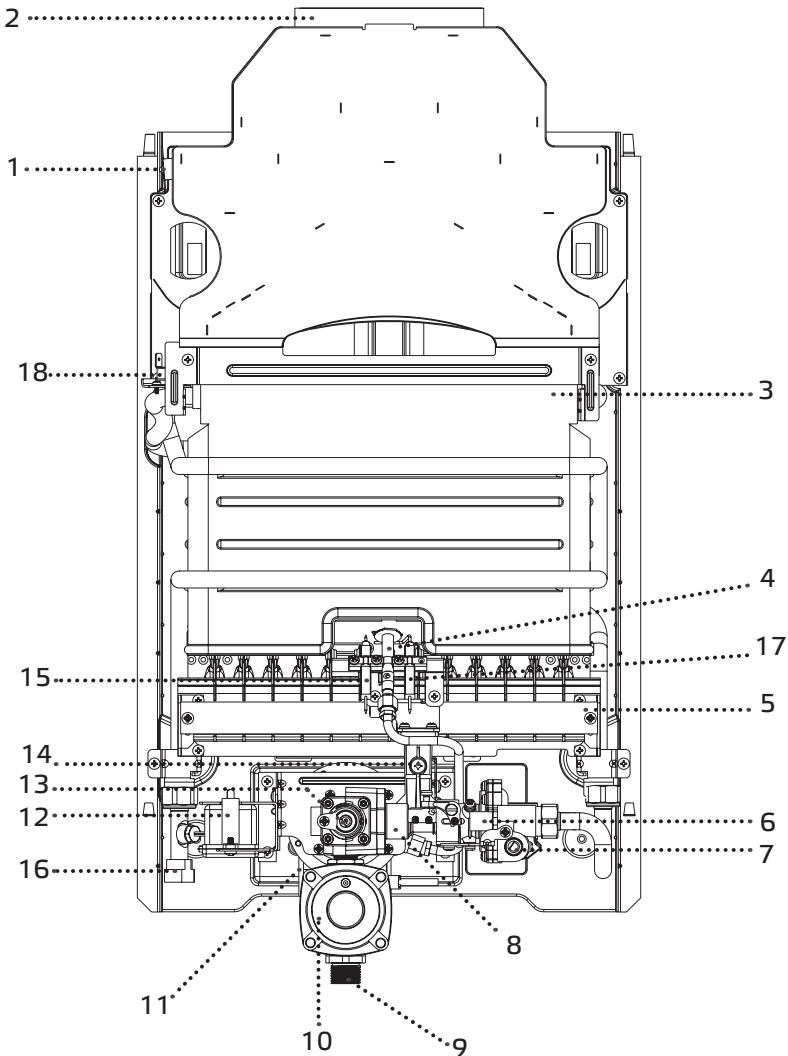
Siberia Dream 14i



AC – выход
горячей воды.
AF – вход
холодной воды

Рисунок 1 – Водонагреватель газовый проточный, габариты и монтажные размеры

1.4 Устройство



1 – датчик тяги; 2 – патрубок для удаления продуктов сгорания; 3 – теплообменник; 4 – запальная горелка; 5 – основная горелка, 6 – регулятор давления воды; 7 – регулятор температуры; 8 – автоматический отсечной клапан; 9 – вход газа; 10 – регулятор давления газа; 11 – электронный блок; 12 – батарейный отсек; 13 – экономайзер (подача газа); 14 – штуцер для замера давления газа на основной горелке; 15 – электрод розжига; 16 – датчик NTC; 17 – электрод контроля пламени; 18 – предельный гидравлический термостат

Рисунок 2 – Водонагреватель газовый проточный. Устройство

2. Монтаж

2.1 Нормативные требования

Установка газового оборудования должна производиться в соответствии с действующими нормативно-правовыми актами.

2.2 Крепление к стене

Меры предосторожности:
Запрещается установка водонагревателя в помещениях с объемом свободного пространства менее 8 м³. Запрещается установка водонагревателя в помещениях с повышенным содержанием пыли или жирных и/или едких паров в воздухе.

- Водонагреватель следует устанавливать на стене в непосредственной близости от дымоотводящего канала.
- Для доступа к водонагревателю оставить вокруг него свободное пространство, как показано на рисунке 3.

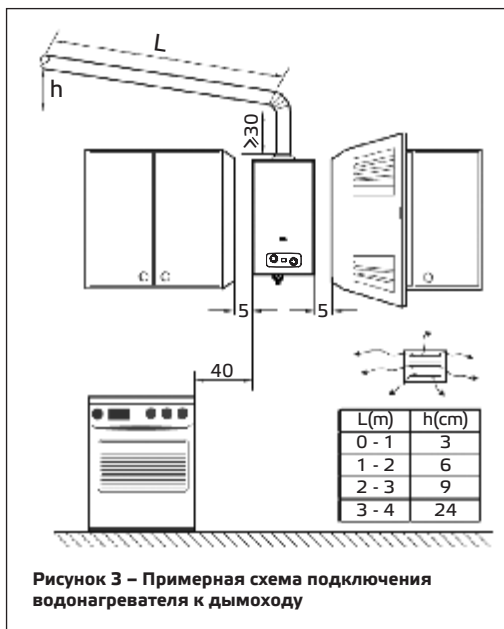


Рисунок 3 – Примерная схема подключения водонагревателя к дымоходу

Расположение

- Приток воздуха к водонагревателю должен быть свободным. Поэтому запрещается установка водонагревателя в плотно закрывающиеся шкафы или стенные ниши.
- Не следует располагать водонагреватель над кухонной плитой или иным кухонным устройством. (образующиеся при готовке пары жира, оседая на водонагревателе, ухудшают его работу).
- Если стены чувствительны к воздействию тепла (например, деревянные), их необходимо защитить соответствующей теплоизоляцией.
- На рисунке 1 приведены установочные размеры для крепления водонагревателя к стене.

2.3. Вентиляция помещения

ВНИМАНИЕ: Необходимо ознакомиться с руководством по монтажу и эксплуатации на водонагреватель перед началом его использования. Несоблюдение положений из данного руководства может стать причи-

ной взрыва, пожара, отравления угарным газом, вредного термического воздействия.

Объем воздуха

Для нормальной работы необходимо обеспечить приток воздуха в помещение, где установлен водонагреватель, в объеме, достаточном для нормального горения газа и для вентиляции самого помещения.

Работа водонагревателя в одном помещении с камином, вытяжкой или иным подобным устройством представляет опасность и запрещается. Помещение, где устанавливается водонагреватель, должно иметь постоянный приток воздуха для вентиляции.

Приток воздуха

Приток воздуха должен быть прямым и осуществляться одним из следующих способов:

- отверстия в стенах вентилируемого помещения, выходящие наружу;
- вентиляционные каналы — индивидуальные или централизованные.

Воздух для вентиляции должен подаваться снаружи и не содержать загрязнений. Допускается также косвенная вентиляция — через смежные помещения. При этом необходимо соблюдать следующие требования:

- смежное помещение должно иметь прямую вентиляцию;
- все оборудование в вентилируемом помещении должно быть присоединено к дымоходу;
- смежное помещение не должно использоваться в качестве спальни или помещения общего пользования;
- смежное помещение не должно являться источником пожарной опасности (таким, — как мастерские, гаражи, склад горючих материалов и т.п.);
- давление в смежном помещении не ниже, чем в вентилируемом (снижение давления может произойти в силу действия эффекта обратной тяги — например, если в смежном помещении установлен какой-либо отопительный агрегат, камин или система вытяжной вентиляции, к которым не обеспечен надлежащий приток воздуха);
- имеется свободная циркуляция воздуха между проветриваемым помещением и смежным через постоянные проемы.

2.4. Присоединение к газовой магистрали

Перед началом работы прочтите п. 2.1 настоящего руководства.

Определите диаметр трубопровода в соответствии с действующими стандартами (но не менее $\frac{1}{2}$ ""). Перед установкой изделия продуйте подводящий газопровод, чтобы удалить из него посторонние частицы. В упаковке водонагревателя находится штуцер с прокладкой для присоединения водонагревателя к газовой сети. Его необходимо присоединить к входу регулятора давления газа.

Данная операция должна быть выполнена на вертикально установленном водонагревателе, чтобы правильно позиционировать штуцер. После монтажа необходимо проверить герметичность в месте присоединения штуцера. Перед входом газа в водонагреватель рекомендуется установить запорный газовый кран. При первом запуске необходимо силами квалифицированных специалистов провести следующие работы:

- проверить внутреннюю и внешнюю герметичность газовой магистрали (сделать опрессовку);
- убедиться, что водонагреватель рассчитан на тот тип газа, который к нему подведен;
- удостовериться, что давление в подающем газопроводе находится в пределах, указанных на идентификационной табличке водонагревателя;
- убедиться, что тракт подачи газа рассчитан на расход газа, соответствующий требуемой мощности водонагревателя, и что в нем предусмотрены все контрольные и предохранительные устройства, предписанные действующими нормативами.

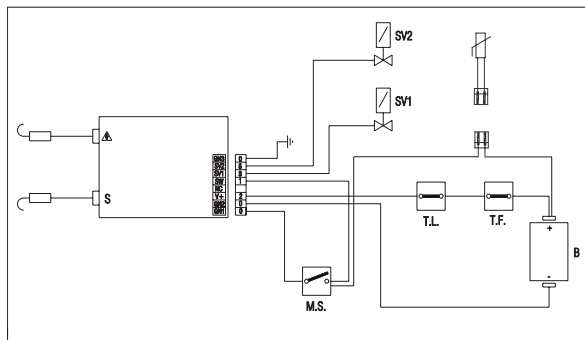
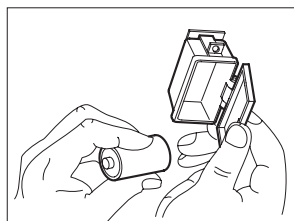
При больших перерывах в пользовании водонагревателем закройте запорный кран на трубе подачи газа.

Во избежание образования ядовитых и взрывоопасных смесей держите открытыми вентиляционные отверстия в помещении, где установлен водонагреватель.

Не используйте трубопровод газа в качестве заземления электрооборудования.

2.5 Электрические подключения

Питание водонагревателя осуществляется от батарейки 1,5 В модель LR20 щелочного типа с длительным сроком службы, поэтому нет необходимости подключать его к сети электропитания.



GN3	Заземление
SV2	Клапан электромагнитный
SV1	Клапан электромагнитный запальной горелки
SW	Контакт микровыключателя
NC	Не используется
V+	Плюс питания
GN2	Минус питания
GN1	Контакт микровыключателя
T.L	Предельный гидравлический термостат
T.F.	Термостат дымовых газов
M.S.	Микровыключатель
B	Батарейка

Рисунок 4 – Электрическая схема водонагревателя

2.6 Подключение воды

Присоедините водонагреватель к водопроводу, установите перед водонагревателем запорный кран. Если смотреть на водонагреватель спереди, патрубок входа холодной воды расположен справа, а патрубок выхода горячей воды — слева.



Установите фильтр (поставляется с водонагревателем) во входной штуцер клапана воды.



Прежде чем подключать штуцер на выходе горячей воды к водопроводной сети, снимите с него пластиковую гайку.

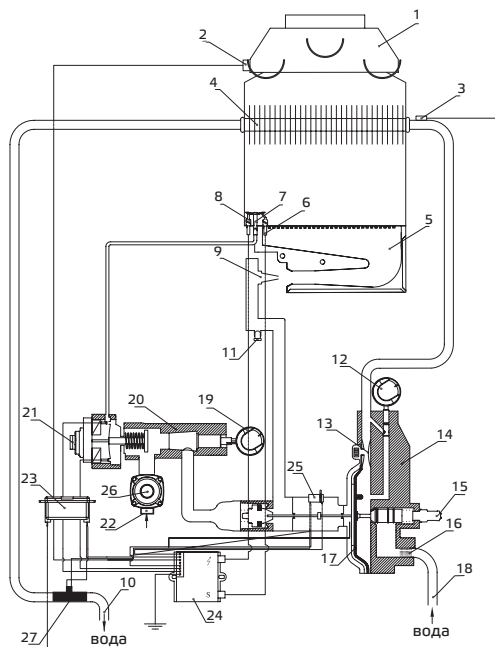


Убедитесь, что водопроводные трубы не используются для заземления электрических приборов или телефонных аппаратов. В противном случае трубопровод и сам водонагреватель могут быстро выйти из строя.



Если жесткость поступающей в водонагреватель воды превышает 4 мг-экв/л., рекомендуется использовать устройства для обработки воды с целью предохранения теплообменника от отложения солей жесткости. Показатель кислотности pH, используемой в водонагревателе воды, должен быть в пределах 6-8.

ГИДРАВЛИЧЕСКАЯ СХЕМА ПРИВЕДЕНА НА РИСУНКЕ 5



- 1 – газоотводящее устройство
- 2 – датчик тяги
- 3 – предельный гидравлический термостат
- 4 – теплообменник
- 5 – основная горелка
- 6 – электрод контроля пламени
- 7 – запальная горелка
- 8 – электрод розжига
- 9 – инжектор
- 10 – выход горячей воды
- 11 – штуцер замера давления газа на основной горелке
- 12 – переключатель температуры
- 13 – вентури
- 14 – гидравлический клапан
- 15 – предохранительный клапан
- 16 – фильтр воды
- 17 – мембрана
- 18 – вход холодной воды
- 19 – экономайзер (подача газа)
- 20 – газовый клапан
- 21 – устройство контроля
- 22 – газовый фильтр
- 23 – батарейный отсек
- 24 – электронная плата
- 25 – микровыключатель
- 26 – регулятор давления газа

Рисунок 5 – Гидравлическая схема

2.7 Удаление продуктов сгорания

Водонагреватели являются газовым оборудованием типа B11BS, поэтому они оборудованы устройством контроля тяги. При проектировании дымоотвода необходимо соблюдать требования действующих нормативно-правовых актов. Водонагреватель должен соединяться с дымоходом или дымовой трубой посредством дымоотводящего канала. Дымоотводящий канал должен присоединяться к дымоходу или дымовой трубе в том же помещении, где установлен водонагреватель, в крайнем случае — в смежном с ним. Материал дымоотводящего канала должен обеспечивать плотность стыков и устойчивость к механическим и тепловым нагрузкам, а также воздействию дымовых газов и конденсата. При любых внешних условиях температура в любой точке дымового канала должна быть выше точки росы.

При монтаже дымоотводящего канала на горизонтальных участках необходимо обеспечить уклон вверх на 3 градуса. Высота вертикального участка дымоотводящей трубы должна быть не менее 30 см (см. рисунок 3).

ДАТЧИК ТЯГИ

В стандартную комплектацию водонагревателя входит датчик тяги. Это устройство контролирует полноту удаления продуктов сгорания, т.е. следит за тем, чтобы поток газов из камеры сгорания направлялся в дымоотводящий канал и далее в дымоход. Устройство состоит из «термостата», соединенного последовательно с термопарой. Срабатывание термостата приводит к прекращению подачи газа, как на основную, так и на запальную горелки. Срабатывание датчика тяги вызывается частичным или полным перекрытием дымоотводящего канала или дымохода. Это приводит к излишнему падению давления в канале, препятствуя свободному выходу продуктов сгорания. При полном перекрытии дымоотводящего канала термостат контроля тяги срабатывает в течение 60 секунд. При частичном перекрытии дымоотводящего канала термостат контроля тяги срабатывает в течение 120 секунд.

Срабатывание датчика тяги блокирует работу водонагревателя, не позволяя дымовым газам выходить в помещение, где установлен аппарат. Для повторного запуска водонагревателя необходимо выполнить процедуру, описанную в параграфе «ВКЛЮЧЕНИЕ».

При неисправности самого устройства или его электрических соединений запуск водонагревателя невозможен. Таким образом, обеспечивается безопасность работы. Если постоянно происходит аварийная остановка водонагревателя, вызванная срабатыванием датчика тяги, необходимо обратиться к квалифицированным специалистам, имеющим соответствующие разрешения, для того, чтобы провести проверку полноты удаления продуктов сгорания и проконтролировать эффективность работы дымоотводящего канала и дымохода. Категорически запрещается вручную изменять состояние контрольного термостата или отключать его. От этого зависит Ваша безопасность и здоровье тех, кто живет с Вами.

Все работы с устройством контроля (проверка его работы и замена в случае неисправности) должны проводиться аттестованным квалифицированным специалистом.

Для замены вышедшего из строя датчика тяги настоятельно рекомендуется использовать только оригинальные запчасти, поставляемые изготовителем, поскольку они специально разработаны для применения в данном изделии и обеспечивают наиболее эффективную работу.

2.8 Переход на другой тип газа

Перевод водонагревателя с одного типа газа на другой должен выполняться только аттестованным сервисным специалистом. Операции по переводу водонагревателя с одного типа газа на другой легче всего производить на уже установленном оборудовании.

Перевод с природного газа на сжиженный (СУГ)

Перед проведением любых операций по переводу оборудования на другой тип газа необходимо отключить подачу газа на это оборудование.

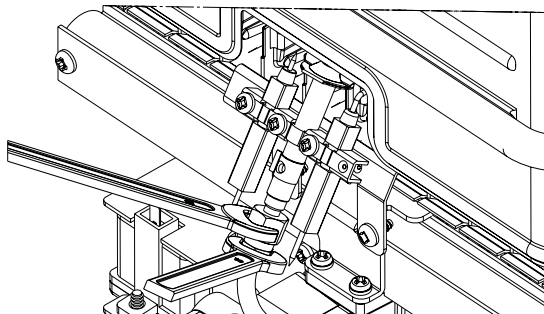


Рисунок 6

- 2.8.1 Открутите трубу запальника и поверните ее в удобное положение (рисунок 6).

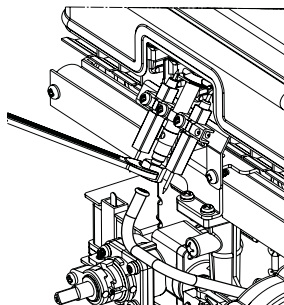


Рисунок 7

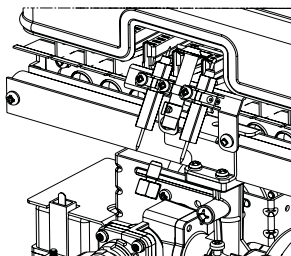


Рисунок 8

- 2.8.2 Открутите форсунку пилотной горелки и снимите ее (рисунок 7–8).

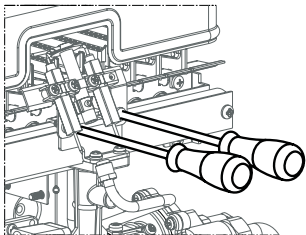


Рисунок 9

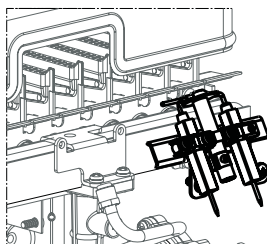


Рисунок 10

- 2.8.3 С помощью отвертки открутите винты с опорного кронштейна и снимите пилотную горелку без разбора электрода розжига, пилотной горелки и электрода контроля пламени (рисунок 9–10).

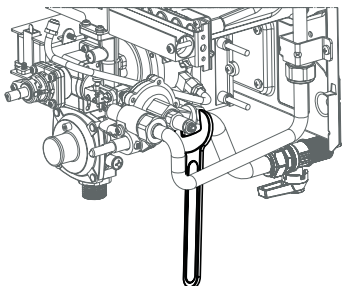


Рисунок 11

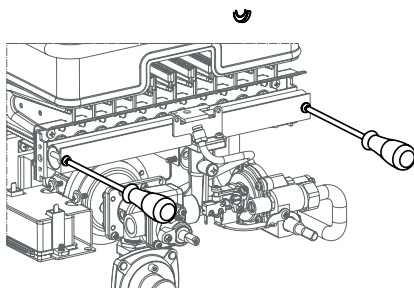


Рисунок 12

- 2.8.4 Открутите входную трубу на водяном блоке (рисунок 11).
- 2.8.5 Выкрутите 2 винта из коллектора (рисунок 12).

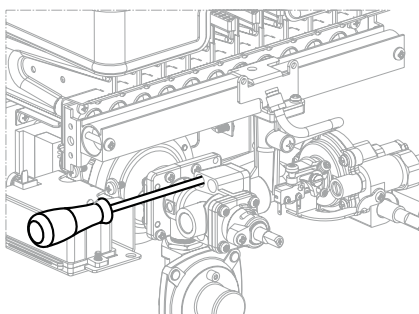


Рисунок 13

- 2.8.6 Выкрутите 4 винта из газового блока (рисунок 13)

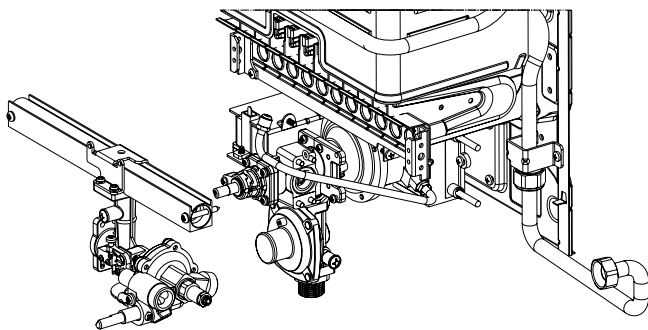


Рисунок 14

- 2.8.7 Аккуратно снимите коллектор горелки с водяным блоком, перемещая его вдоль штока водогазового блока (рисунок 14).

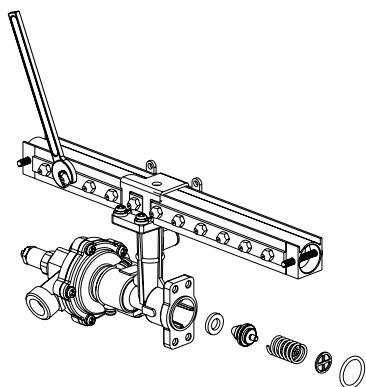



Рисунок 15

- 2.8.8 Замените регулирующий клапан подачи газа на пружинном узле расположенном между гидравлическим и газовым блоком (уделяя внимание направлению установки и соответствующего положения) и замените сопла на коллекторе горелки и сопло в пилотной горелке. Сборка осуществляется в обратной последовательности разборки (рисунок 15).

2.8.9 Регулировка давления на регулирующем клапане (рисунок 16)

- снять защитную заглушку;
- закрутите винт регулятора давления до упора;

 После регулировки опечатайте защитную заглушку на регуляторе давления.

Напоминаем, что для работы на сжиженном газе (СУГ) давление газа на входе в водонагреватель должно составлять 3 кПа (30 мбар) для бутана и 3,7кПа (37мбар) для пропана.


Измерить давление газа можно через штуцер, расположенный на входе газа в водонагреватель.


Перевод с сжиженного газа (СУГ) на природный

Выполните операции, описанные в пунктах 2.7.1, 2.7.2, 2.7.3

2.8.10 Регулировка давления на регулирующем клапане (рисунок 15)

- снять защитную заглушку;
- отрегулировать с помощью винта давление газа в соответствии с данными указанными в таблице 1.

 После регулировки опечатайте защитную заглушку на регуляторе давления.

 После проведения регулировки необходимо проверить мыльным раствором все газовые соединения на герметичность.

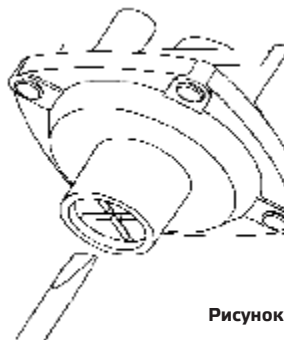
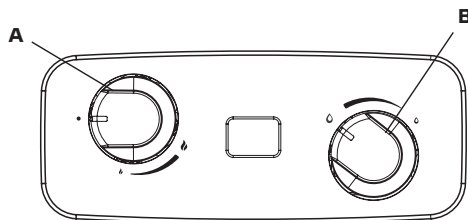


Рисунок 16

3 Включение (Рисунок 17)



A = экономайзер газа
включен/выключен

- выключено
- 🔥 минимальный расход газа
- 🔥 максимальный расход газа

B = регулятор температуры
воды

Рисунок 17

3.1 Описание работы водонагревателя

Водонагреватель является газовым оборудованием проточного типа для нагрева воды. Разбор горячей воды может производиться через один или несколько кранов.

При открытии крана горячей воды зажигается основная горелка и нагревает воду, протекающую по внутреннему контуру водонагревателя. Водонагреватели данного типа имеют пропорциональную регулировку мощности: расход газа плавно изменяется пропорционально текущему расходу горячей воды. Устройства с плавной регулировкой мощности особенно хорошо подходят для использования в системах с современной запорной арматурой, такой как механические смесители и термостаты. Водонагреватели снабжены регулирующим газовым клапаном, который улучшает потребительские свойства изделия, поскольку позволяет ему работать с меньшим напором и меньшим расходом воды, изменяя подачу газа в зависимости от расхода воды таким образом, чтобы температура воды на выходе водонагревателя оставалась постоянной.

Водонагреватели являются устройствами с автоматическим «ПРОПОРЦИОНАЛЬНЫМ» регулированием мощности. То есть мощность водонагревателя соответствует расходу горячей воды в текущий момент.

Водонагреватель снабжён электронным устройством с питанием 1,5 В, которое обеспечивает автоматический розжиг запальной горелки, а затем и основной горелки, при каждом отборе горячей воды.

Регулятор давления газа: в стандартную комплектацию водонагревателей, предназначенных для работы на газе, входит регулятор давления, установленный на входе газа в аппарат. Данное устройство позволяет «стабилизировать» давление газа на горелке, когда давление газа в газопроводе начинает меняться. Этот важный компонент обеспечивает стабильную работу водонагревателя. Регулятор давления газа настраивается на заводе-изготовителе, поэтому менять его настройки запрещается.

В упаковке водонагревателя находятся штуцер (и прокладка), который необходимо присоединить к входу регулятора давления. В момент навинчивания штуцера на регулятор давления следите за тем, чтобы регулятор давления был неподвижен, для этого удерживайте его инструментом (например, гаечным ключом). Газопровод присоединяется к данному штуцеру.



Siberia Dream11i: При расходе воды от 2,5 до 5 л/мин, температура подаваемой воды остаётся примерно на одном уровне 60°C (при температуре воды на входе 10°C), (в этом режиме газовый клапан подаёт на горелку количество газа, пропорциональное требуемому количеству

воды), при расходе воды от 5 до 10,8 л/мин её температура меняется от 35 до 60°C.

Siberia Dream14i: При расходе воды от 2,5 до 7 л/мин, температура подаваемой воды остаётся примерно на одном уровне 60°C (при температуре воды на входе 10° С), (в этом режиме газовый клапан подаёт на горелку количество газа, пропорциональное требуемому количеству воды), при расходе воды от 7 до 14 л/ мин её температура меняется от 35 до 60°C.

3.2 Эксплуатация водонагревателя

Удостоверьтесь, что газовый кран и все водяные краны закрыты.

- Откройте кран на газовом счетчике или на баллоне со сжиженным газом (СУГ).
- Откройте газовый кран на газопроводе перед водонагревателем (в комплект поставки не входит).
- Поверните ручку А в положение максимальной мощности , во время вращения этой ручки, когда она будет находиться напротив значка маленького пламени , слегка надавите на ручку и продолжайте вращение;
- При отборе воды, устройство автоматического розжига разожжёт запальную горелку, после того как наличие пламени будет обнаружено, разожжётся основная горелка;
- В том случае, если розжиг не произойдёт в течение 60 секунд, устройство контроля пламени обнаружит его отсутствие и перекроет поток газа. Произойдёт аварийная остановка водонагревателя.

Перезапустить водонагреватель можно только вручную; для того, чтобы включить его, закройте кран отбора горячей воды, затем снова откройте, благодаря этому процедура включения запустится автоматически.

При случайном погасании пламени основной горелки, произойдёт одна попытка перезапуска. Если в течение 60 секунд водонагреватель не запустится, снова произойдёт его аварийная остановка, описанная выше. При неисправности электрода розжига, поток газа перекрывается. Это функция защиты. Данные водонагреватели предназначены для работы с номинальным давлением воды. Водонагреватель оснащен регулятором температуры воды В.



Поворот ручки регулировки температуры до упора влево соответствует максимальному расходу воды и, следовательно, минимальной температуре, а поворот регулятора до упора вправо — минимальному расходу воды и, следовательно, максимальной температуре.

Для выключения водонагревателя нужно повернуть рукоятку А в положение (●) «выключено», отмеченное кружком. Если водонагреватель не используется в течение длительного времени, рекомендуется закрыть запорный газовый кран (в случае сжиженного газа — кран на газовом баллоне).

Для поддержания наилучших характеристик изделия рекомендуется проводить техническое обслуживание водонагревателя силами квалифицированных специалистов не реже 1 раза в год.

Использование экономайзера газа

Водонагреватель снабжен устройством экономии газа (экономайзером), позволяющим выбирать комфортную температуру горячей воды, подогреть её до температуры, близкой к температуре использования, благодаря чему достигается заметная экономия газа.

– Для включения экономайзера установите ручку (А) в положение между минимумом (маленькое пламя ) и максимумом (большое пламя )

ОПАСНОСТЬ ЗАМЕРЗАНИЯ

Если существует опасность промерзания помещения, в котором установлен водонагреватель, то из него следует полностью слить воду.

4 Техническое обслуживание

Для обеспечения бесперебойной работы рекомендуется проводить техническое обслуживание водонагревателя силами квалифицированных специалистов не реже 1 раза в год.

Перед началом любых работ по очистке, техническому обслуживанию, вскрытию или разборке необходимо выключить водонагреватель и закрыть запорный газовый кран. Проверить работу основной и запальной горелок, электрода розжига и предохранительного клапана, а также герметичность газовой системы. Удостовериться, что пространство для прохода дымовых газов через теплообменник не засорено.

Внешние панели облицовки рекомендуется мыть тряпкой, смоченной водой с мылом.

Не используйте растворители, чистящие порошки и абразивные губки. Запрещается очищать водонагреватель или его отдельные части легковоспламеняющимися растворителями (бензином, спиртом, уайт-спиритом и т.п.).

4.1 Как снять облицовку

Снятие облицовки производится в следующем порядке (рисунок 18):

- 1) Отсоедините кабели дисплея.
- 2) Снимите ручку переключателя (В) и ручку (А).
- 3) Открутите винт (С).
- 4) Сместите облицовку вверх таким образом, чтобы снять его с верхних и боковых скоб крепления.

- 5) Сместите облицовку вперед на себя.
- 6) Для установки облицовки на место, выполните данную процедуру в обратном порядке.

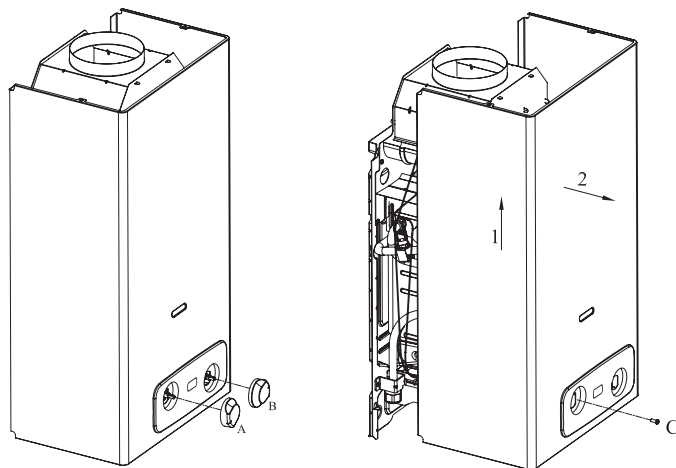


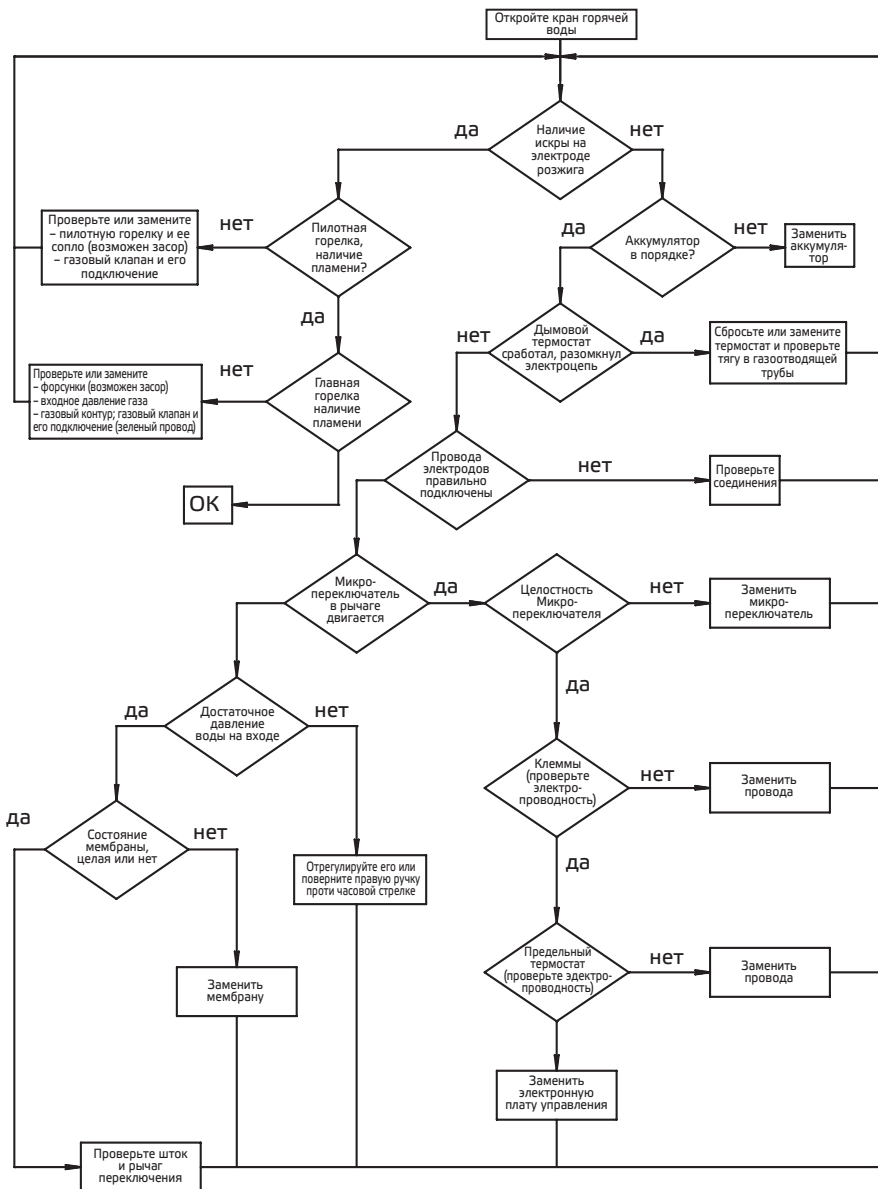
Рисунок 18

5 Возможные неисправности и методы их устранения

Для обеспечения бесперебойной, долговечной и эффективной работы водонагревателя рекомендуется не реже 1 раза в год проводить его техническое обслуживание, включающее:

- удаление нагара и окалины с горелок;
- удаление нагара с электрода розжига;
- чистка камеры сгорания;
- чистка внутренней и наружной поверхности теплообменника (при необходимости);
- проверка включения, отключения и работы водонагревателя;
- проверка состояния уплотнений в местах соединений на подводящих магистралях воды и газа.

ВНИМАНИЕ: Приводимые ниже сведения предназначены исключительно для квалифицированных специалистов, аттестованных для работы с водонагревателем.



6 Гарантийные обязательства

ПРЕДУПРЕЖДЕНИЕ: В случае самостоятельной установки водонагревателя потребителем или иным лицом, не являющимся работником специализированной сервисной организации, гарантийный срок на водонагреватель не устанавливается.

- 6.1 Предприятие-изготовитель гарантирует безотказную работу водонагревателя в течение двух лет со дня передачи товара потребителю, если иное не предусмотрено договором купли-продажи. Если в день передачи установить невозможно, этот срок исчисляется со дня изготовления товара.
- 6.2 В случае предъявления потребителем обоснованных требований в период гарантийного срока к качеству водонагревателя предприятие-изготовитель гарантирует среди прочих условий безвозмездное устранение недостатков товара.

Для правильного и быстрого рассмотрения претензии изготовителем потребителю следует направить в адрес предприятия дефектный узел с актом (по прилагаемому образцу), подтверждающий наличие недостатков изделия, с подробным описанием неисправностей, составленным представителем эксплуатационной организации совместно с владельцем водонагревателя, и заполненный гарантийный талон.

- 6.3 Предприятие-изготовитель не может гарантировать исправную работу водонагревателя в случаях, когда после передачи товара потребителю недостатки в водонагревателе возникли вследствие:
- нарушений правил использования (в т.ч. установки, эксплуатации, технического обслуживания и ремонта в установленный настоящим руководством срок (не реже одного раза в 12 месяцев), хранения или транспортировки водонагревателя, в т.ч.: при ремонте водонагревателя лицами, не имеющими на это специального разрешения в соответствии с требованиями действующего законодательства;
 - действий третьих лиц;
 - при использовании воды, не соответствующей требованиям действующих государственных стандартов (ГОСТ) или санитарным нормам и правилам (Сан ПиН), установленных для питьевой воды
 - действия непреодолимой силы (т.е. чрезвычайных и непредотвратимых обстоятельств).
 - изменения конструкции водонагревателя или его частей, подключения дополнительных устройств или оборудования, не указанных в данном руководстве без согласования с предприятием – изготовителем.

- 6.4 Гарантийный срок на водонагреватель, начиная со второго года эксплуатации действителен только при наличии в гарантийном талоне и в разделе 8 отметки о прохождении технического обслуживания (не реже одного раза в 12 месяцев).
- 6.5 Работы, связанные с техническим обслуживанием, не являются гарантийными обязательствами предприятия-изготовителя и производятся за счет потребителя.

Водонагреватели газовые проточные соответствуют требованиям ТР ТС 016/2011 "О безопасности аппаратов, работающих на газообразном топливе".

Предприятие-изготовитель: Butane Industrial Group
34 East Hoveyzeh St., North Sohrevardi St. 15599-43611 Tehran
Islamic Republic of Iran, ИРАН

Акционерное общество «Ростовгазоаппарат»
Выполняющее функции иностранного изготовителя
ул. 19-я линия, д. 57, г. Ростов-на-Дону, Ростовская обл., Россия,
344019

7 Отметка об установке и проведении технического обслуживания

Заполняется представителем эксплуатационной организации газового хозяйства при пуске газа

Дата установки аппарата « ____ » _____ 202__ г.

Адрес установки _____

Обслуживающая компания местного управления газового хозяйства

Номер и адрес

Кем произведен монтаж

Организация

Фамилия прораба

Кем произведены регулировка и наладка аппарата на месте установки

Дата пуска газа « ____ » _____ 202__ г.

Кем произведены пуск газа и инструктаж по использованию аппарата

Инструктаж прослушан. Правила пользования аппаратом освоены

Фамилия и подпись абонента

Подпись ответственного лица эксплуатационной организации газового хозяйства

8 Акт дефектов (образец)

Составлен « ____ » _____ 202 ____ г.

О проверке _____

условное обозначение прибора

изготовленного 202 ____ г.

и установленного по адресу _____

Дата установки « ____ » _____ 202 ____ г.

Описание дефекта _____

Причины возникновения дефекта _____

транспортировка, монтаж, заводской дефект, неправильное обслуживание и эксплуатация

Заключение _____

Проверку произвел _____

фамилия,

наименование эксплуатационной организации газового хозяйства

Владелец _____

фамилия, подпись

9 Отметка о прохождении технического обслуживания

Дата технического обслуживания	Наименование организации, фамилия и контактный телефон мастера	Примечания и пояснения	Подпись и печать

Корешок талона №1 на гарантийный ремонт водонагревателя газового проточного
Siberia Dream 11i; Siberia Dream 14i

Изъят « ____ » _____ 202 ____ г.

Представитель эксплуатационной организации газового хозяйства

**Акционерное общество «Ростовгазоаппарат»
выполняющее функции иностранного изготовителя**

19-я линия, 57, г. Ростов-на-Дону, Российская Федерация, 344019

Талон №1 на гарантийный ремонт водонагревателя газового бытового
Siberia Dream 11i
Siberia Dream 14i

_____ Заводской номер _____
условное обозначение

Продан магазином _____

« ____ » _____ 202 ____ г. Штамп магазина _____
подпись

Выполнена работа по устранению неисправности _____

« ____ » _____ 202 ____ г.

Представитель эксплуат. орг. _____
подпись

Владелец _____
подпись

Утверждаю

Начальник _____
наименование эксплуатационной организации газового хозяйства

Штамп _____ 202 ____ г. _____

Отметка о прохождении технического обслуживания

1-й год _____

2-й год _____

Корешок талона №2 на гарантийный ремонт водонагревателя газового проточного
Siberia Dream 11i; Siberia Dream 14i

Изъят « ____ » _____ 202 ____ г.

Представитель эксплуатационной организации газового хозяйства

**Акционерное общество «Ростовгазоаппарат»
выполняющее функции иностранного изготовителя**

19-я линия, 57, г. Ростов-на-Дону, Российская Федерация, 344019

Талон №2 на гарантийный ремонт водонагревателя газового бытового
Siberia Dream 11i
Siberia Dream 14i

_____ Заводской номер _____
условное обозначение

Продан магазином _____

« ____ » _____ 202 ____ г. Штамп магазина _____
подпись

Выполнена работа по устранению неисправности _____

« ____ » _____ 202 ____ г.

Представитель эксплуат. орг. _____
подпись

Владелец _____
подпись

Утверждаю

Начальник _____
наименование эксплуатационной организации газового хозяйства

Штамп _____ 202 ____ г. _____

Отметка о прохождении технического обслуживания

1-й год _____

2-й год _____

Корешок талона №3 на гарантийный ремонт водонагревателя газового проточного
Siberia Dream 11i; Siberia Dream 14i

Изъят « ____ » _____ 202 ____ г.

Представитель эксплуатационной организации газового хозяйства

**Акционерное общество «Ростовгазоаппарат»
выполняющее функции иностранного изготовителя**

19-я линия, 57, г. Ростов-на-Дону, Российская Федерация, 344019

Талон №3 на гарантийный ремонт водонагревателя газового бытового
Siberia Dream 11i
Siberia Dream 14i

_____ Заводской номер _____
условное обозначение

Продан магазином _____

« ____ » _____ 202 ____ г. Штамп магазина _____
подпись

Выполнена работа по устранению неисправности _____

« ____ » _____ 202 ____ г.

Представитель эксплуат. орг. _____
подпись

Владелец _____
подпись

Утверждаю

Начальник _____
наименование эксплуатационной организации газового хозяйства

Штамп _____ 202 ____ г. _____

Отметка о прохождении технического обслуживания

1-й год _____

2-й год _____

Корешок талона №4 на гарантийный ремонт водонагревателя газового проточного
Siberia Dream 11i; Siberia Dream 14i

Изъят « ____ » _____ 202 ____ г.

Представитель эксплуатационной организации газового хозяйства

**Акционерное общество «Ростовгазоаппарат»
выполняющее функции иностранного изготовителя**

19-я линия, 57, г. Ростов-на-Дону, Российская Федерация, 344019

Талон №4 на гарантийный ремонт водонагревателя газового бытового
Siberia Dream 11i
Siberia Dream 14i

_____ Заводской номер _____
условное обозначение

Продан магазином _____

« ____ » _____ 202 ____ г. Штамп магазина _____
подпись

Выполнена работа по устранению неисправности _____

« ____ » _____ 202 ____ г.

Представитель эксплуат. орг. _____
подпись

Владелец _____
подпись

Утверждаю

Начальник _____
наименование эксплуатационной организации газового хозяйства

Штамп _____ 202 ____ г. _____

Отметка о прохождении технического обслуживания

1-й год _____

2-й год _____

Акционерное общество

РОСТОВГАЗОАППАРАТ

19-я линия, 57, Ростов-на-Дону, Россия

Служба поддержки:

8 800 707 75 37

info@rndgaz.ru



www.rndgaz.ru