

Проекционный экран с электроприводом

Тип полотна экрана
Matte White (MW)

Сделано в Китае

Меры предосторожности

! Перед установкой экрана внимательно прочитайте данную инструкцию

Во избежание выхода изделия из строя и преждевременного старения полотна

- не бросайте изделие при транспортировке и хранении;
- не располагайте (не храните) вблизи открытых нагревательных приборов;
- не допускайте механических повреждений полотна;
- рекомендуется не хранить экран в развернутом виде;
- при установке и свертывании экрана соблюдайте последовательность действий согласно инструкции;
- по возможности не эксплуатируйте экран в пыльных, задымленных помещениях;
- не подвергайте полотно экрана длительному воздействию прямых солнечных лучей и не располагайте его вблизи источников тепла;
- не используйте для мытья экранов моющие абразивные порошки, химически активные растворы кислот и щелочей, растворители;
- не рекомендуется хранение экрана при температуре ниже 0°C.

Для обеспечения личной безопасности

- не допускайте установку и свертывание экрана детьми;
- строго соблюдайте порядок установки и сворачивания экрана согласно инструкции.

Рекомендации

Рекомендуемое расположение проектора

рис. 1 - для типов полотен MW

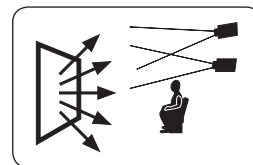


Рис. 1

Рекомендуемое расположение зрителей

- зрители должны находиться в сегменте угла обзора для типа полотна вашего экрана;
- расстояние от экрана до первого ряда зрителей (B на рис. 2) должно быть не менее половины ширины экрана (C на рис. 2);
- расстояние от экрана до последнего ряда зрителей (A на рис. 2) не должно превышать шестикратную ширину экрана (C на рис. 2);
- вся плоскость полотна экрана должна быть видна каждому зрителю.

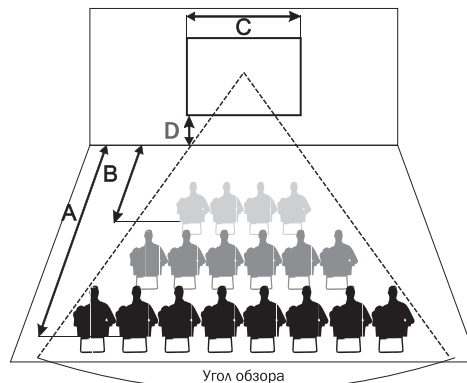


Рис. 2

Уход и обслуживание

Уход за полотном экрана

- экраны с типом покрытия полотен Matte White (MW) допускаются мыть с помощью влажной губки, смоченной в слабом мыльном растворе, либо протирать мягкой салфеткой.

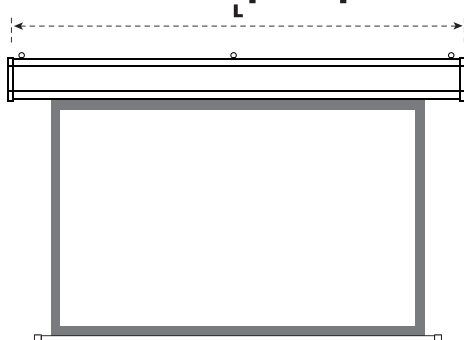
! Не используйте для мытья экранов моющие абразивные порошки, химически активные растворы кислот и щелочей, растворители, а также жесткие протирачные материалы.

Хранение экрана

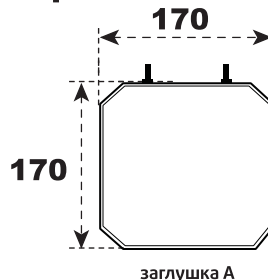
- храните в сухом помещении при температуре от +10°C до +30°C, исключив попадание прямых солнечных лучей на изделие.

формат	код	размер полотна экрана (см)	размер рабочей поверхности (см)	L - длина корпуса (см)	L1 (см)	L2 (см)	заглушка
16:9	DSTP-16911	512x319	500x281	556	544	551	A
	DSTP-16912	562x346	550x308	606	594	601	A
	DSTP-16913	672x409	660x371	716	706	713	A
4:3	DSTP-4309	512x413	500x375	556	544	551	A
	DSTP-4310	612x488	600x450	656	646	653	A

Технические характеристики



Корпус экрана



Тип покрытия	Коэффициент усиления	Угол обзора
PVC	1.1	140°

Проекционный экран с электроприводом

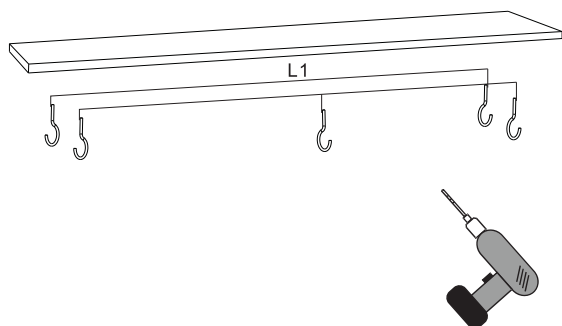
ВНИМАНИЕ!

Крепежный материал, который поставляется вместе с экраном, может не подойти для вашей стены или потолка. Если необходимо, то нужно заменить крепежный материал на подходящий. В случае если вы не уверены, что сможете установить экран самостоятельно, пожалуйста, обратитесь к профессионалам.

УСТАНОВКА

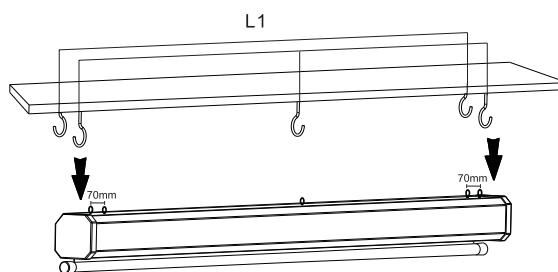
1a-1

Установка на потолок

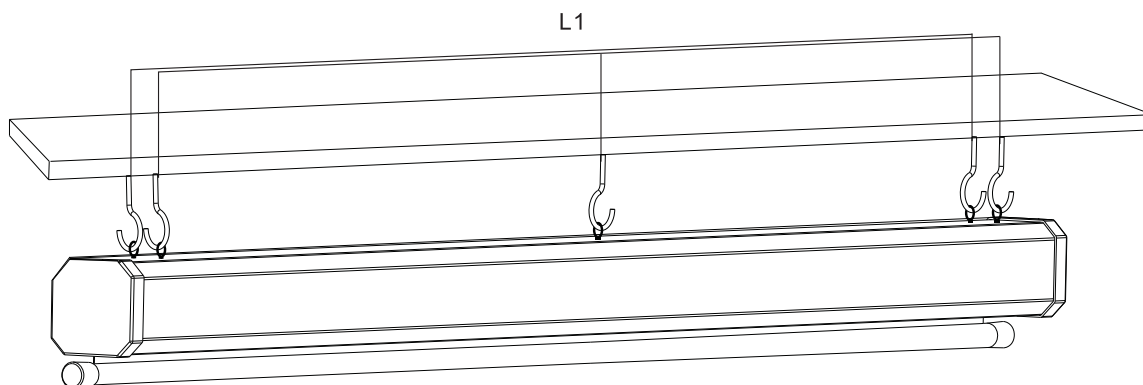


1a-2

Установка на потолок

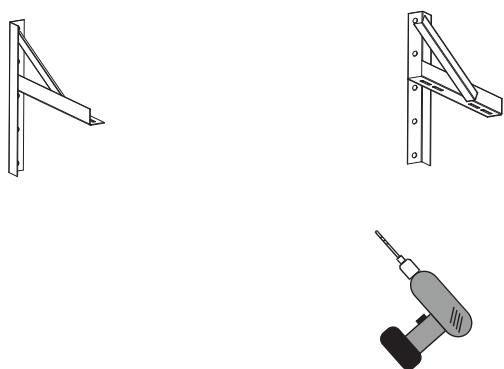


Установка на потолок

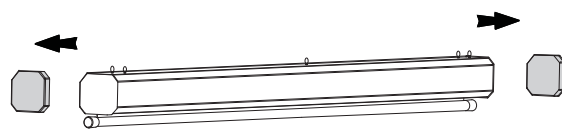


Внимание: ни в коем случае не допускается удаление встроенных в экран крепежных элементов. В случае необходимости крепления экрана иным способом, используйте отверстия L2.

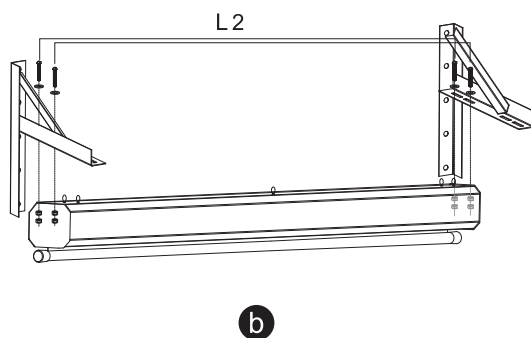
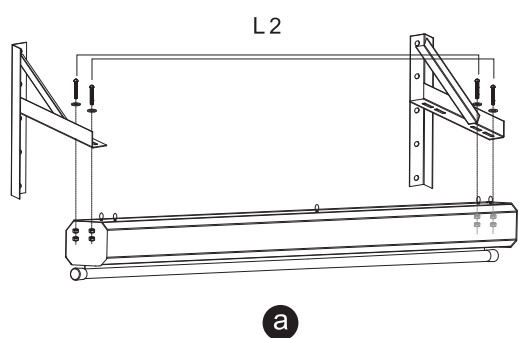
2a-1



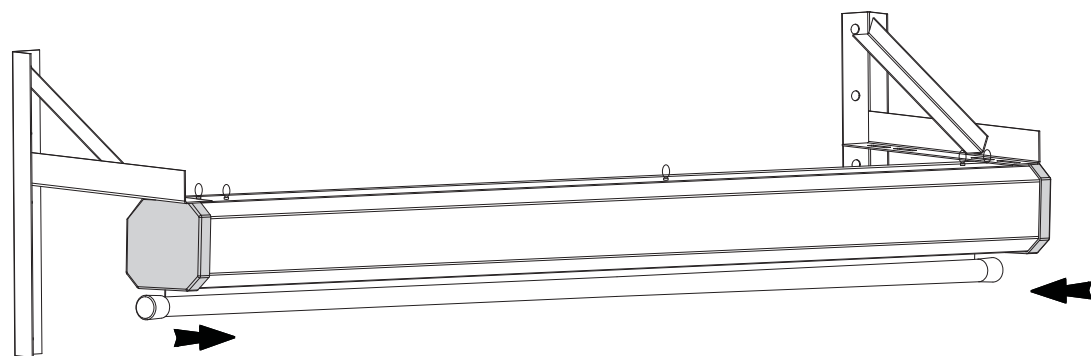
2a-2



2a-3



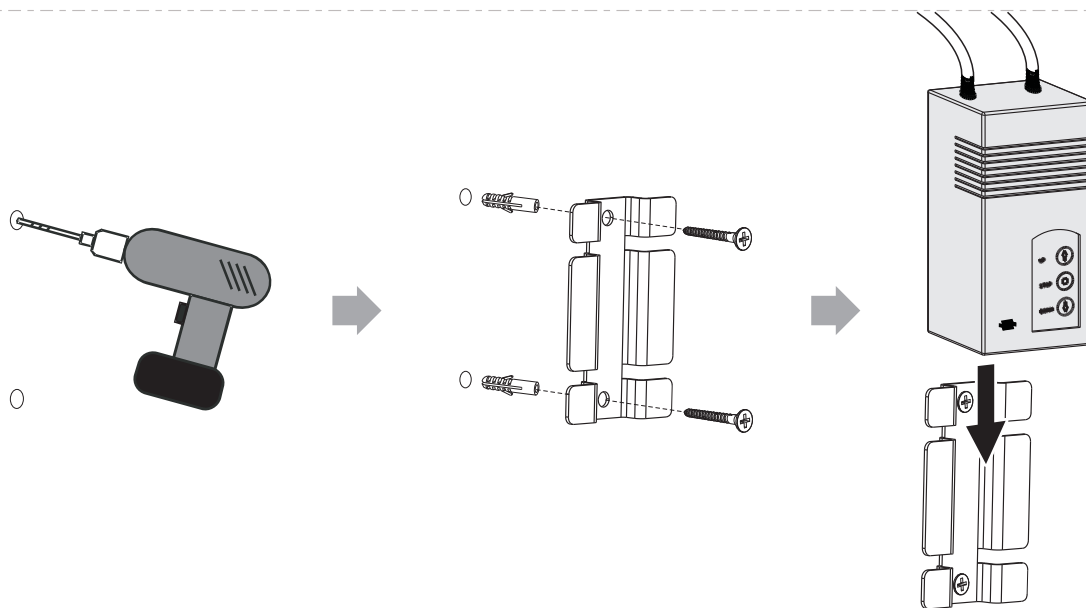
2a-4



Внимание: ни в коем случае не допускается удаление встроенных в экран крепежных элементов. В случае необходимости крепления экрана иным способом, используйте отверстия L2.

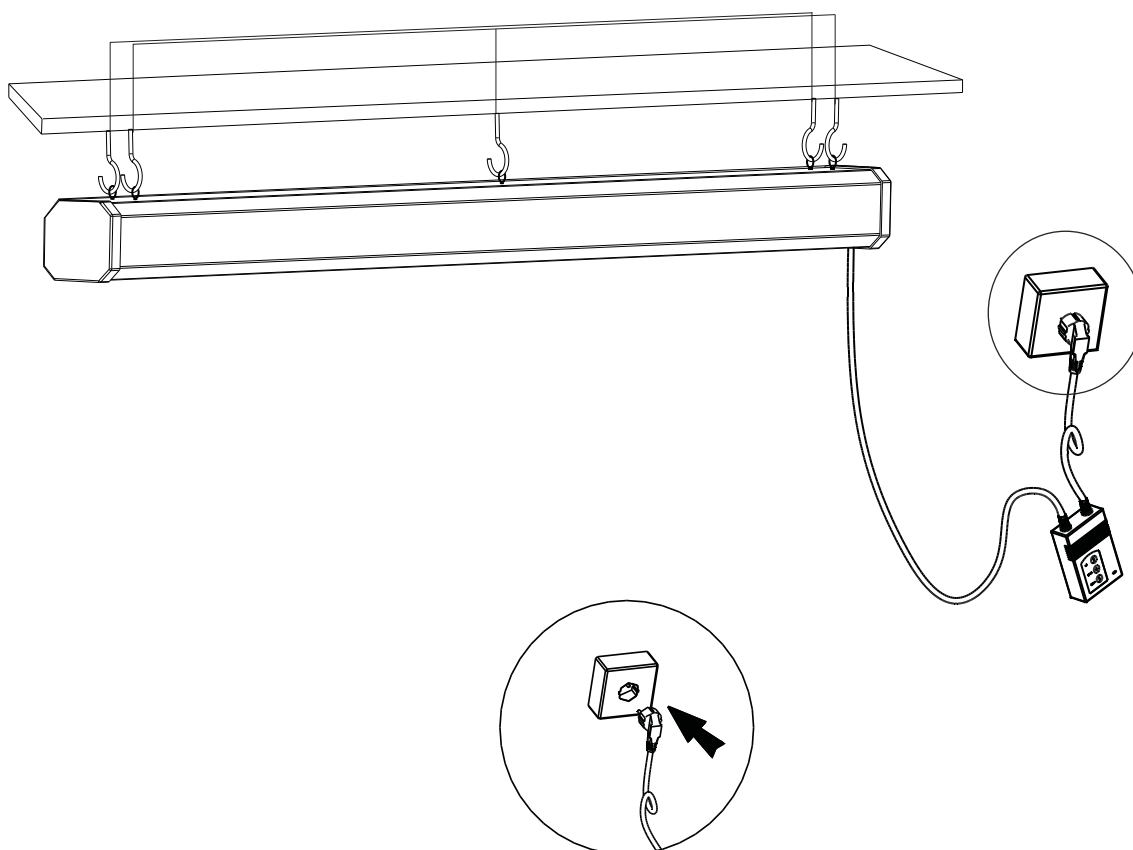
УСТАНОВКА НАСТЕННОГО БЛОКА УПРАВЛЕНИЯ

1



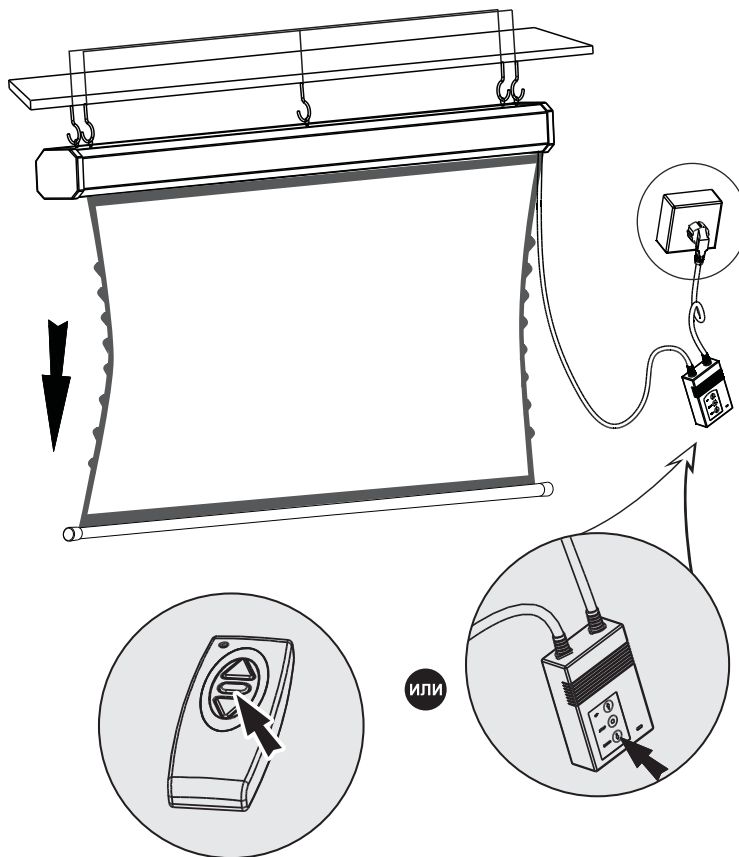
ЭКСПЛУАТАЦИЯ

1



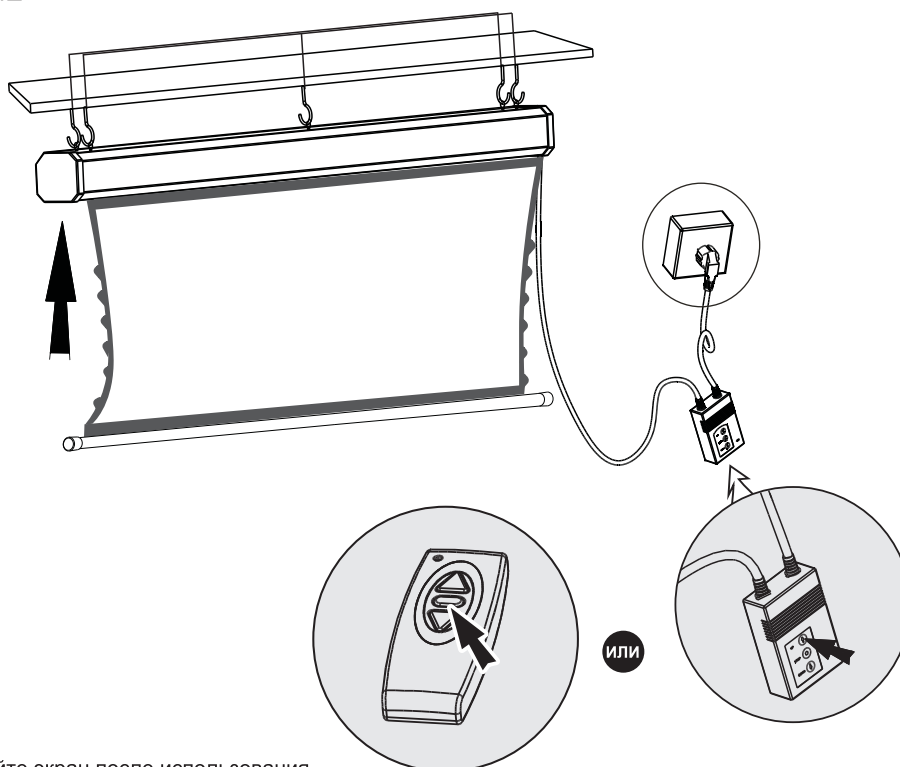
2

РАЗВОРАЧИВАНИЕ



3

СВОРАЧИВАНИЕ



Внимание:
полностью сворачивайте экран после использования.

Регулировка ширины верхнего черного поля

1a

Для уменьшения ширины верхнего черного поля:



Вставьте 4мм шестигранный ключ в соответствующий разъем двигателя через регулировочное отверстие (расположено сзади) и поверните по часовой стрелке.

! Не уменьшайте ширину верхнего черного поля более, чем на 35 см. Изменения допускаются в пределах ширины черного поля.

Для применения изменения в настройках, необходимо сначала свернуть, а потом развернуть экран при помощи пульта ДУ или настенного блока управления. Проверьте ширину верхнего черного поля. Если ширина отрегулирована некорректно, повторите процедуру.

1b

Для увеличения ширины верхнего черного поля:



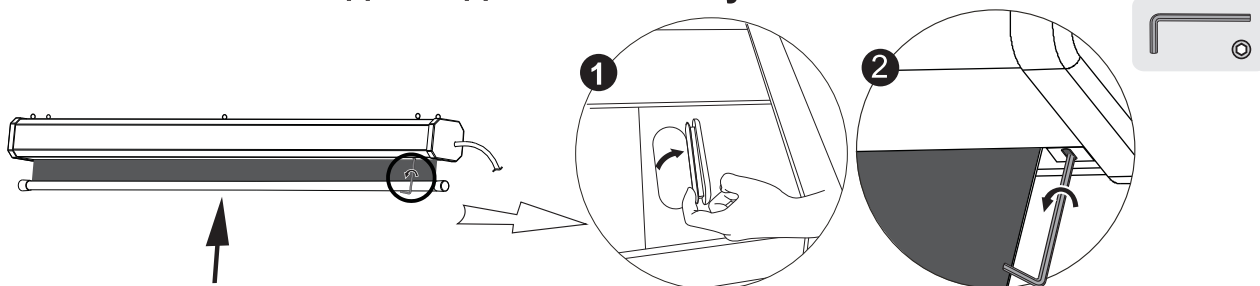
Вставьте 4мм шестигранный ключ в соответствующий разъем двигателя через регулировочное отверстие (расположено сзади) и поверните против часовой стрелки.

Для применения изменения в настройках, необходимо сначала свернуть, а потом развернуть экран при помощи пульта ДУ или настенного блока управления. Проверьте ширину верхнего черного поля. Если ширина отрегулирована некорректно, повторите процедуру.

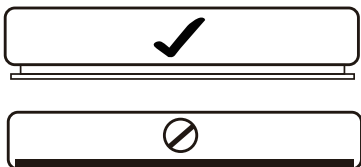
Регулировка положения отвеса

2a

Если отвес находится далеко от кожура:



Вставьте 4мм шестигранный ключ в соответствующий разъем двигателя через регулировочное отверстие (расположено впереди) и поверните против часовой стрелки.



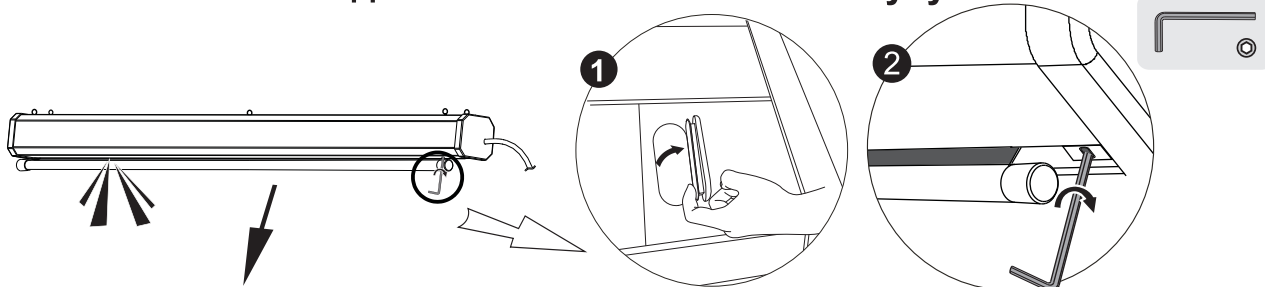
⚠ Не перекручивайте настройки отвеса. Он не должен заходить внутрь корпуса.



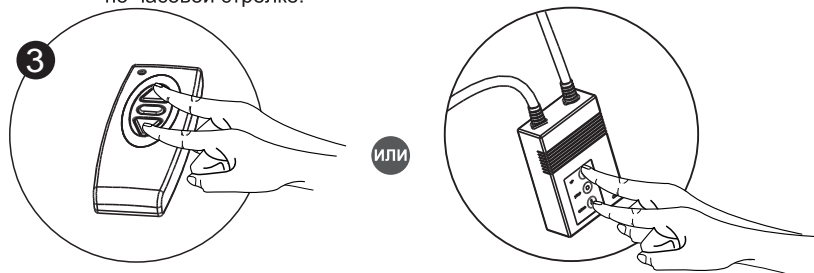
Для применения изменения в настройках, необходимо сначала развернуть, а потом свернуть экран при помощи пульта ДУ или настенного блока управления. Проверьте положение отвеса. Если положение отрегулирована некорректно, повторите процедуру.

2b

Если отвес находится слишком близко к коже:



Вставьте 4мм шестигранный ключ в соответствующий разъем двигателя через регулировочное отверстие (расположено впереди) и поверните по часовой стрелке.



Для применения изменения в настройках, необходимо сначала развернуть, а потом свернуть экран при помощи пульта ДУ или настенного блока управления. Проверьте положение отвеса. Если положение отрегулирована некорректно, повторите процедуру.

Благодарим вас за выбор проекционного экрана с электроприводом! Перед началом использования просим Вас ознакомиться с руководством пользователя. Правильное использование позволит увеличить срок службы экрана.

1. Сохраните данное руководство пользователя.
2. Во избежание повреждения экрана не используйте его с аксессуарами, которые не одобрены производителем.
3. Не бросайте экран при транспортировке.
4. Подключайте изделие только к заземленным источникам для того, чтобы обеспечить стабильную и надежную работу.
5. Подключайте экран к розетке, которая находится вблизи изделия.
6. Не устанавливайте изделие на неровные или наклонные поверхности.
7. Не ставьте тяжелые объекты на кабель питания, располагайте его таким образом, чтобы он не мешал проходу.
8. Никогда не перегружайте кабель питания во избежание удара электрическим током, возникновения пожара или короткого замыкания.
9. Изделие не содержит частей, которые могут быть заменены пользователем. Не пытайтесь разобрать изделие самостоятельно.
10. Ремонт изделия осуществляется авторизованными и специалистами.
11. Убедитесь, что источник питания, к которому подключено изделие, имеет постоянную мощность.
12. При необходимости использовать удлинитель убедитесь, что характеристики кабеля и изделия совпадают.
13. Не прикасайтесь к разъему питания влажными руками или если ваши ноги контактируют с водой.
14. Отключите изделие от сети питания перед транспортировкой или техническим обслуживанием.
15. Если Вы не используете изделие в течение продолжительного времени, то полностью отключите его от сети питания.

Советы по устранению неисправностей проекционного экрана с электроприводом.

При подключении питания нажимайте кнопки «Вверх» и «Вниз» на ресивере. Звуковой сигнал «ди-ди-ди» оповестит о том, что пульт успешно настроился на экран и готов к работе.

Не производите разово слишком сильные изменения в настройках, т.к. это может привести к созданию излишнего усилия при полном сворачивании экрана, а также может привести к обратному наматыванию экрана на вал при слишком сильном изменении нижнего положения.

Если такая ситуация произошла, то используйте пульт чтобы остановить смотку или разматывание экрана, после чего произведите необходимые корректировки в регулировке. Все экраны Digis оснащены системой защиты от перегрева.

Обычно, интенсивно режим смотки и разматки используется только в процессе настройки экрана. В случае, если во время продолжительного использования электродвигателя экран перестал реагировать на действия пульта, то не беспокойтесь. Подождите 5-10 минут и выполните операцию снова.

Сброс настроек пульта ДУ для проекционного экрана

Подготовка:

1. Проверьте батарею пульта дистанционного управления и замените при необходимости

Дальнейшие действия рекомендуется выполнять 2 людям: один производит отключение и подключение экрана к электрической сети, а другой производит действия по сбросу настроек пульта дистанционного управления.

Шаг 1: Отключите экран от электрической сети не менее, чем на 20 секунд.

Шаг 2: При подключении питания, удерживайте кнопку ВНИЗ **на настенном блоке управления**, а после подключения однократно нажмите кнопку ВВЕРХ.

Шаг 3: Нажмите кнопку СТОП на пульте ДУ, направляя его на приемник (настенный блок управления). Звуковой сигнал "биип" подтвердит то, что настройка была принята.

Шаг 4: Настройка пульта завершена. Дистанционное управление может работать нормально.

Важно: процесс настройки не должен превышать 5 секунд, в противном случае настройка не произойдет.