



ЭЛЕКТРИЧЕСКИЕ ГЕНЕРАТОРЫ

ИНСТРУКЦИЯ ПО ЭКСПЛУАТАЦИИ

Модели: AGE 2500
AGE 2500D
AGE 3500
AGE 3500D
AGE 6500
AGE 6500D
AGE 7500
AGE 7500D
AGE 6500DSX
AGE 7500DSX

Внимание!

Перед применением внимательно ознакомьтесь с данной инструкцией.

МЕРЫ ПРЕДОСТОРОЖНОСТИ

Не использовать в помещении.

Не включать во влажной среде.

Не подключать к линии для бытовых приборов.

Огнеопасные вещества не должны находиться в пределах одного метра от прибора.

Осторожно заливайте горючее во избежание переполнения резервуара.

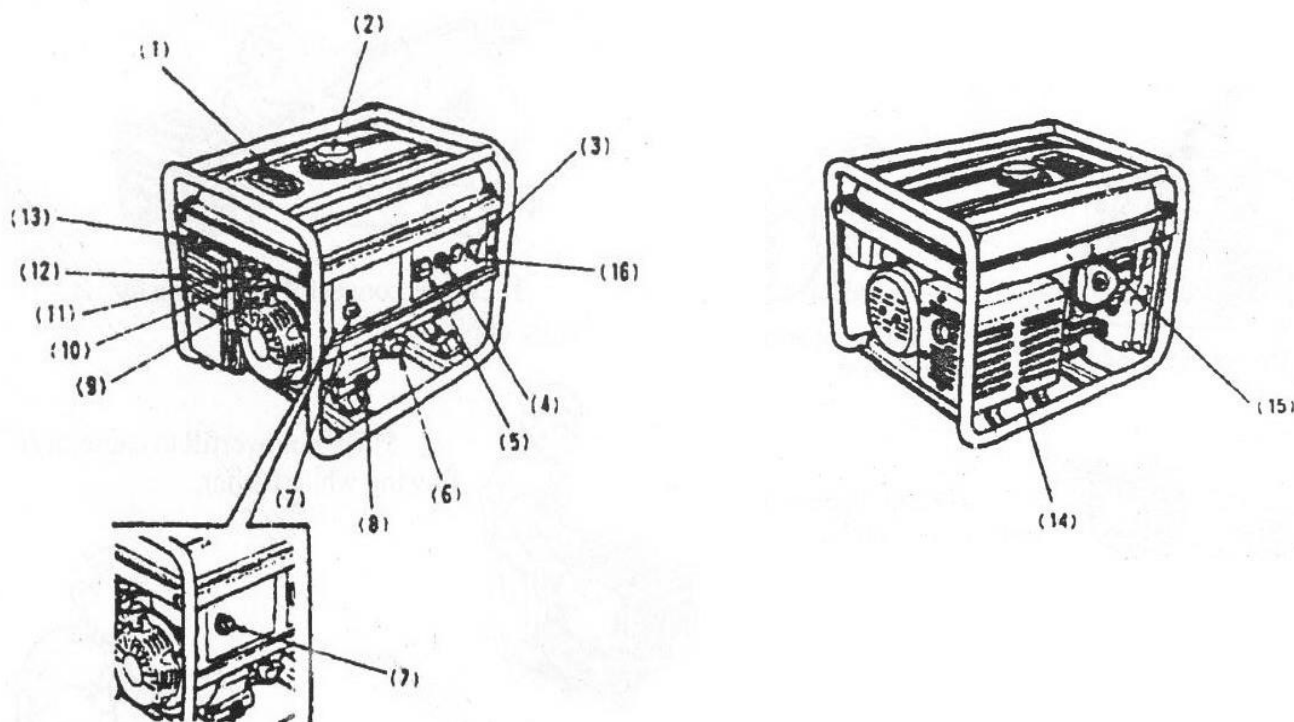
Не курите во время заливки горючего.

Остановите двигатель при заправке.

Перед запуском генератор должен быть заземлен!

Генератор должен размещаться на ровной горизонтальной поверхности, на расстоянии как минимум 1 м от здания.

СХЕМА СБОРКИ



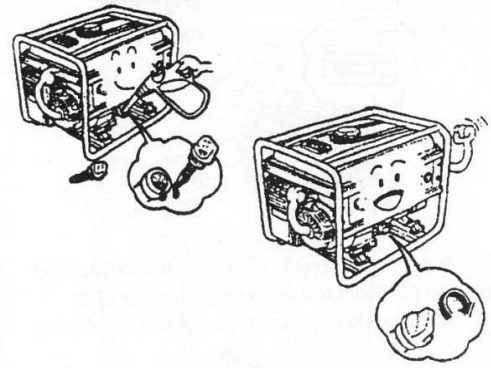
1. Индикатор топлива.
2. Крышка бензобака
3. Гнездо переменного тока
4. Прерыватель переменного тока
5. Вольтметр
6. Калибр-пробка резервуара для машинного масла
7. Выключатель двигателя
8. Заслонка отверстия для слива масла
9. Пусковая рукоятка
10. Колпак топливного фильтра
11. Топливный клапан
12. Воздушный фильтр
13. Ручка заслонки
14. Глушитель выхлопа
15. Свеча зажигания
16. Вывод заземления

ПЕРЕД ВВОДОМ В ЭКСПЛУАТАЦИЮ

Температурные пределы для использования генератора от -15 до 40 С.

Пределы влажности – не более 95.

Выходная мощность генератора при работе в областях в пределах 1000м над уровнем моря равна номинальной, но ниже мощности при работе в областях выше 1000м над уровнем моря.

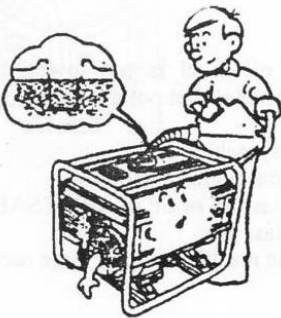


Уровень машинного масла

Осторожно! Проверка должна производиться с выключенным двигателем, генератор установлен в ровное положение.

Объем масла должен быть на уровне нижнего края заливной горловины.

Если уровень масла слишком низкий, заправьте генератор.



Рекомендуемое машинное масло:

Машинное масло для четырехтактных бензиновых двигателей

Машинное масло класса SE, SF, API или SAE10W-30, относящееся к классу SG.

Плотно закройте крышку резервуара для масла.

Уровень топлива

Проверьте уровень топлива на индикаторе.

Если уровень топлива слишком низок, отвинтите крышку топливного бачка и заполните его до указанного уровня.

Осторожно! Следует избегать переполнения резервуара и вытекания топлива!

Вновь заверните крышку.

Воздушный фильтр

Откройте крышку фильтра.

Проверьте фильтрующий элемент, удостоверьтесь, что он чист и не имеет повреждений.

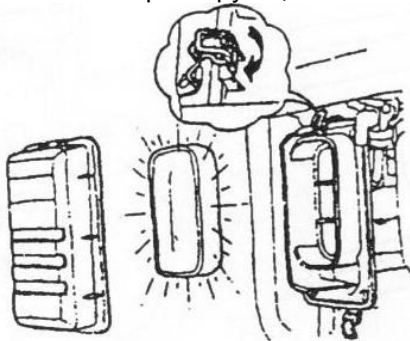
Если имеются загрязнения, извлеките его для очистки.

Промойте его.

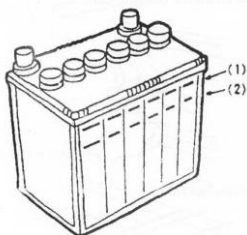
Выжмите досуха.

Окуните в масло и выжмите вновь.

Установите фильтрующий элемент и закройте крышку фильтра.



Аккумулятор



При обслуживании аккумулятора необходимо руководствоваться правилами эксплуатации стационарных свинцово-кислотных аккумуляторных батарей.

ЗАПУСК ГЕНЕРАТОРА

Ручной запуск

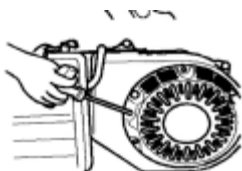
Снимите нагрузку с выходного разъема переменного тока.

Выключите прерыватель цепи переменного тока.

Откройте топливный клапан.

Поверните ручку воздушной заслонки карбюратора до положения «close», закрыто. Осторожно! Не закрывайте заслонку при запуске горячего двигателя.

Запустите двигатель пусковой рукояткой следующим образом:



Аккуратно потяните за рукоятку до появления небольшого сопротивления, затем резко выдерните.

Осторожно! Аккуратно возвращайте рукоятку на место, не позволяйте ей резко выскочить из рук.

Слишком большое усилие ручного запуска, может привести к повреждению ручного стартера.

После прогрева двигателя установите ручку заслонки в положение «open», открыто.

Электрический запуск

Перед запуском отключите внешние потребители электроэнергии.

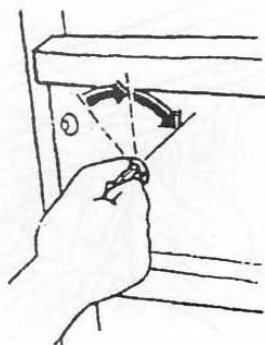
Выключите прерыватель цепи переменного тока.

Откройте топливный клапан.

Поверните ручку воздушной заслонки карбюратора до положения «close», закрыто.

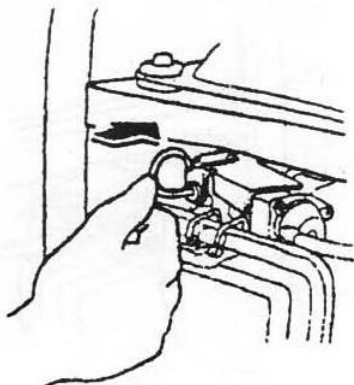
Осторожно! Не закрывайте заслонку при запуске горячего двигателя.

Поверните ключ замка зажигания электростартера в крайнее правое положение.



Отпустите ключ замка зажигания, как только двигатель будет запущен.

После прогрева двигателя установите ручку воздушной заслонки в положение «open», открыто.



ИСПОЛЬЗОВАНИЕ ГЕНЕРАТОРА

Для поддержания генератора в оптимальном механическом и электрическом состоянии следует соблюдать следующие условия.

Осторожно! Генератор необходимо заземлить во избежание электрических повреждений.

Общая мощность электрической нагрузки генератора не должна превышать номинальную.

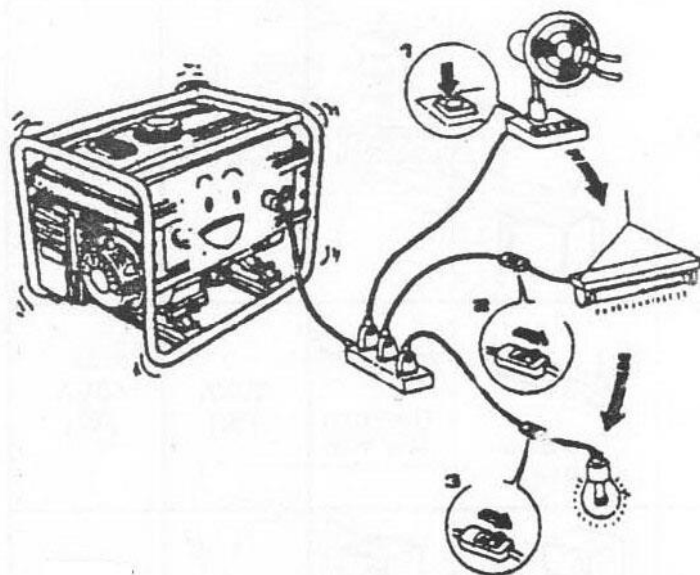
Электрические приборы: приборы с приводом от двигателя при запуске дают большую нагрузку. В таблице приведены значения для сверки при подключении указанных приборов.

Приборы	Значение, Ватт		Стандартные приборы	Пример		
	При пуске	Номинальное		Прибор	Значение при пуске	Номинальное значение
- Лампа накаливания - Обогреватель	X 1	X 1	<ul style="list-style-type: none"> лампа накаливания телевизор 	лампа накаливания 100Вт	100Вт	100Вт
- Лампа дневного света	X 2	X 1.5	<ul style="list-style-type: none"> лампа дневного света 	лампа дневного света 40Вт	80Вт	60Вт
- Приборы с приводом от двигателя	X 3-5	X 2	<ul style="list-style-type: none"> холодильник, вентилятор 	холодильник на 150Вт	450-750Вт	300Вт

При подключении двух и более приборов к генератору первым должен быть подключен прибор, требующий максимальной мощности.

Не рекомендуются подключать сварочные трансформаторные аппараты, вследствие возможной пусковой перегрузки.

Важно! Время непрерывной работы двигателя, оснащенного системой воздушного охлаждения, не должно превышать 6-8 часов работы, после чего двигатель должен находиться в нерабочем состоянии на протяжении 30-60мин. Это обусловлено тем, что двигатель охлаждается принудительно, продувая "через себя" воздух и напрямую связан только с количеством оборотов коленвала. При повышенной температуре окружающей среды может перегреться.



Обратите внимание:

Если генератор будет использоваться для энергоснабжения дома, проводку должен осуществлять электрик. Проверьте правильность проводки во избежание поломки генератора и возникновения пожара.

Генератор не может работать с перегрузками. Долговременная работа возможна исключительно при нагрузке не более 80% от номинальной.

Для трехфазных моделей нагрузка должна распределяться равномерно, разница не должна составлять более 30%, иначе генератор выйдет из строя.

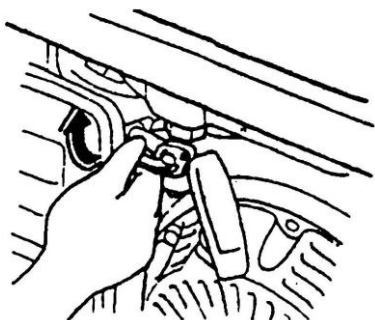
Подключение кабелей генератора и приборов должно соответствовать стандартам (4 А/мм²).

Использование переменного тока

Запустите двигатель.
 Проверьте показания напряжения на вольтметре.
 Подключите приборы.
 Включите прерыватель цепи переменного тока.
 Важно: свертток автоматически отключит прерыватель переменного тока. Через несколько минут после этого генератор нужно перезапустить с понижением нагрузки.

ОСТАНОВКА ГЕНЕРАТОРА

Выключите прерыватель переменного тока.
 Выключите двигатель.
 Отключите все приборы.
 Закройте топливный клапан.



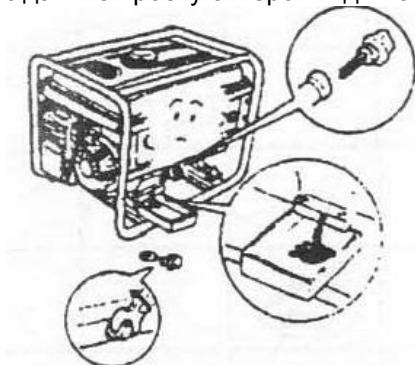
Важно! При необходимости срочной остановки двигателя переведите выключатель в положение "OFF".

ОБСЛУЖИВАНИЕ

	Перед запуском	1мес.	3мес.	6мес. но не реже 150 моточасов	1 год	Стр.
Проверка масла	Проверка					6
Замена масла		замена		замена		14
Проверка воздушного фильтра	проверка					4
Промывка воздушного фильтра			очистка			5
Воронка-фильтр топлива				очистка		15
Обслуживание аккумулятора	проверка					5
Свеча зажигания				очистка		14
Зазор воздушного клапана					проверка и настройка	-
Обслуживание головки цилиндра					очистка	-
Промывка топливного резервуара	Замена раз в три года				-	

Замена машинного масла

Откройте отверстие для заполнения.
 Удалите пробку отверстия для слива масла и слейте использованное масло.



Плотно заверните пробку.
 Залейте свежее масло и проверьте его уровень. Вместительность резервуара для машинного масла – 1,1л.

Установите на место калибр-пробку.

Замена масла должна происходить не реже 150 часов работы генератора.

Важно! Двигатель должен пройти обкатку в течение первых 20 часов работы. В период обкатки не следует нагружать генератор свыше 70% его номинальной мощности. После 20 часов работы выключите генератор и замените масло.

Свеча зажигания

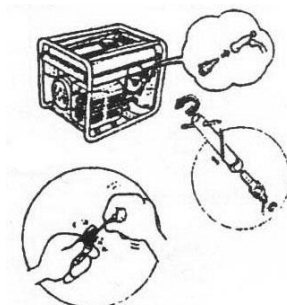
Снимите колпачок свечи зажигания.

Выкрутите свечу.

Удалите угольные отложения.

Проверьте зазор свечи зажигания.

Установите на место свечу и ее колпачок.



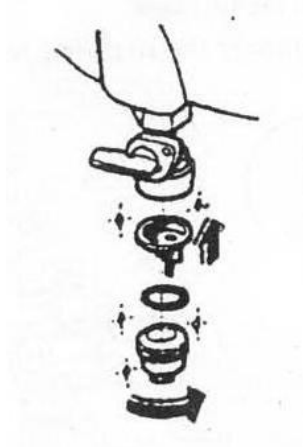
Воронка фильтрации топлива

Закройте топливный клапан.

Снимите воронку и фильтрующий элемент.

Очистите воронку и фильтрующий элемент.

Установите воронку и фильтрующий элемент на место.



ХРАНЕНИЕ

Слейте топливо из топливного бачка.

Произведите очистку воронки и фильтрующего элемента.

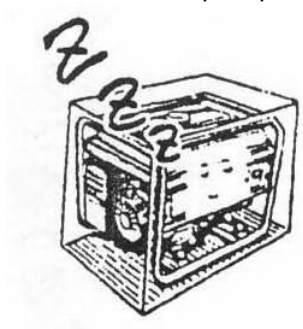
Слейте топливо из карбюратора.

Отверните калибр-пробку и крышку отверстия для слива масла, слейте масло.

Плотно заверните крышку отверстия для слива масла, залейте свежее масло в резервуар до верхней отметки и заверните калибр-пробку.

Осторожно потяните пусковую рукоятку до появления небольшого сопротивления.

Поместите генератор на хранение в чистое место.



УСТРАНЕНИЕ НЕПОЛАДОК

- Двигатель не запускается
Проверьте уровень топлива.
Проверьте уровень машинного масла.
Замените свечу зажигания.

- Отсутствует напряжение
Проверьте предохранитель цепи.
Обратитесь в сервис.

ТЕХНИЧЕСКИЕ ХАРАКТЕРИСТИКИ

	Модель	AGE 2500 AGE 2500D	AGE 3500 AGE 3500D	AGE 6500 AGE 6500D	AGE 7500 AGE 7500D	AGE 6500DSX	AGE 7500DSX
Генератор	Номинальное напряжение (В)	220				400	
	Выходная мощность (кВт)	2.0	2.5	5.0	6.0	5.0	6.0
	Макс. мощность (кВт)	2.2	2.8	5.5	6.5	5.5	6.3
	Номинальная частота (Гц)	50	50	50	50	50	50
	Коэффициент мощности	1.0	1.0	1.0	1.0	0.8	0.8
	Стабилизация напряжения	Автоматическое постоянное напряжение					
Двигатель	Модель двигателя	SR168F-2	SR170F	SR188F	SR188F	SR188F	SR190F
	Диаметр x такт (мм)	68x54	70x54	88x64	90x66	88x64	90x66
	Коэффициент сжатия	8.5:1	8.5:1	8.0:1	8.0:1	8.0:1	8.0:1
	Система пуска	Ручная / Электрическая					
	Система зажигания	Впрыскивание					
	Объем топливного бака (л)	15	15	25	25	25	25
	Объем масла (л)	0.6	0.6	1.1	1.1	1.1	1.1
	Тип двигателя	OHV25 Одноцилиндровый, 4х-тактный, с воздушным охлаждением					
Размеры	Вес нетто (кг)	45 / 47	49 / 51	82 / 86	82 / 86	82 / 86	82 / 86
	Размеры упаковки (мм)	605x460x465	605x460x465	700x540x580	700x540x580	700x540x580	700x540x580
	Стандартные возможности	Автоматический стабилизатор напряжения, система контроля уровня масла, повышенная шумоизоляция, большой топливный бак, индикатор уровня топлива, увеличенный воздушный фильтр, предохранители					

АККУМУЛЯТОРНЫЙ УЗЕЛ

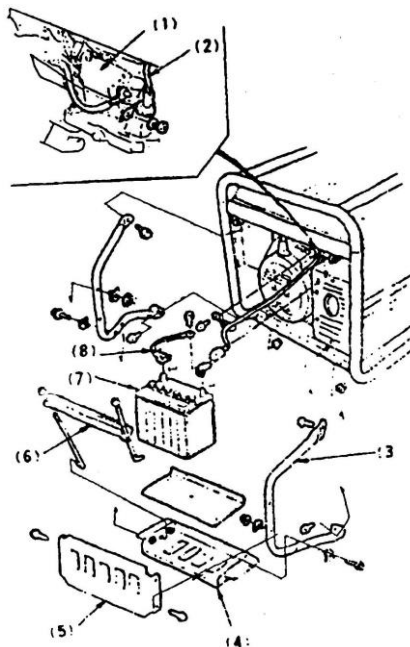
Установите аккумулятор в рабочее положение.

Пропустите провод электрического запуска под бачком и подсоедините его к соленоиду.

Подсоедините заземляющий провод к задней части генератора.

Подсоедините провод электрического запуска к положительному полюсу, затем к отрицательному. Для отсоединения сначала отключите отрицательный, затем положительный полюс.

1. Соленоидный выключатель
2. Провод электрического запуска
3. Защитный экран аккумулятора
4. Держатель аккумулятора
5. Защитная панель аккумулятора
6. Прижимное устройство аккумулятора
7. Аккумулятор 12В-35А/мин.
8. Кабель

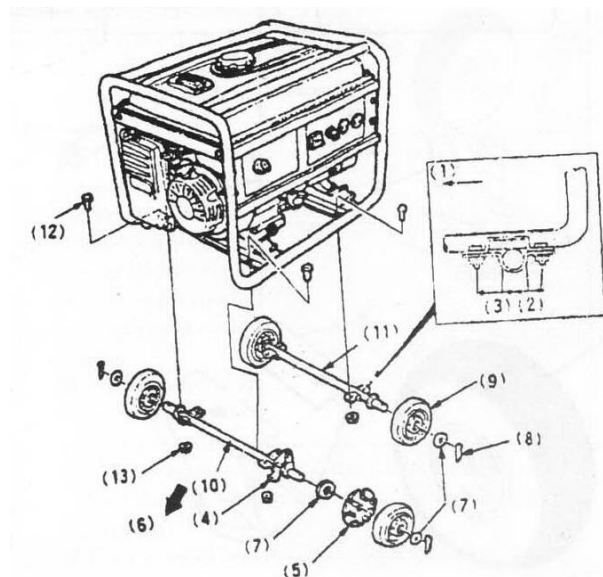


КОЛЕСНЫЙ УЗЕЛ

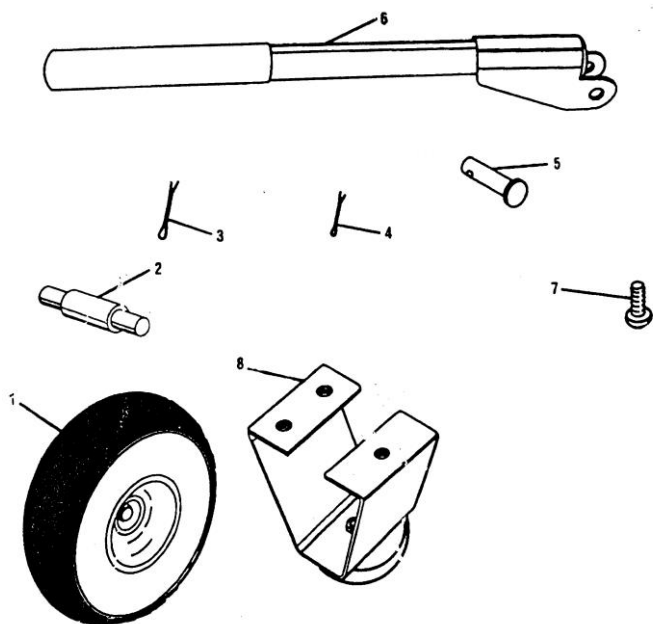
Закрепите 4 колеса на оси с помощью шайб и штифтов.

Закрепите ось в генераторе с помощью болтов и гаек.

1. Внутренняя сторона
2. Короткая сторона
3. Длинная сторона
4. Стопорный штифт
5. Замок
6. Сторона двигателя
7. Шайба
8. Штифт
9. Колесо
10. Ось со стороны двигателя
11. Ось со стороны генератора
12. Винт
13. Гайка



ЗАПАСНЫЕ ЧАСТИ



1. Колеса – 2шт.
2. Ось – 2шт.
3. Большой шплинт – 2шт.
4. Малый шплинт – 4шт.
5. Штифт с головкой и отверстием под шплинт – 2шт.
6. Ручка – 2шт.
7. Винт – 6шт
8. Опора со стойкой – 2шт.

РАСПАКОВКА

Аппарат требует сборки.

Раскройте коробку и осторожно достаньте генератор и аксессуары.

Осторожно! Генератор тяжелый. При необходимости подъема потребуется двое человек, рекомендуется поднимать с помощью мышц ног, а не спины.

Тщательно осмотрите аппарат, удостоверьтесь, что он не был поврежден при перевозке.

Не выбрасывайте упаковку до тех пор, пока не проведете тщательный осмотр и первоначальное включение аппарата.

УСТАНОВКА КОЛЕС

Колеса прилагаются для передвижения генератора в необходимое место и должны быть установлены со стороны, противоположной ручному стартеру.

Внимание! Установите сначала колеса, затем ручку. Не заливайте в генератор масло или топливо до установки колес.

Расположите следующие детали: 2 колеса, 2 колесные оси, 2 малых шплинта, 2 больших шплинта

Поднимите часть генератора, противоположную стартеру обратного хода, достаточно высоко для получения доступа к нижней части корпуса и надежно расположите опоры для поддержки.

Расположите U-образное крепление с одной стороны нижней части корпуса. Пропустите колесную ось через крепление, чтобы с каждой стороны крепления оставался конец.

В отверстие на оси с внутренней стороны корпуса генератора вставьте малый шплинт и загните его концы, чтобы закрепить.

На другой конец оси наденьте колесо.

Вставьте большой шплинт в отверстие на оси и загните его концы, чтобы закрепить.

УСТАНОВКА ОПОРЫ КОРПУСА

Вставьте 2 опоры корпуса с нижней стороны корпуса генератора с противоположной стороны от колес.

Расположите 2 опоры корпуса и 6 винтов

Поднимите ту часть генератора, где расположен ручной стартер, достаточно высоко для получения доступа к нижней части корпуса и надежно расположите опоры для поддержки.

Вставьте винт в отверстие на корпусе генератора в направлении вниз от корпуса и надежно завинтите.

Повторите действия для двух оставшихся винтов

Повторите действия на другой стороне для установки второй опоры корпуса.

УСТАНОВКА РУЧЕК

Установите следующие детали: 2 ручки, 2 малых шплинта, 2 штифта с головкой и отверстием под шплинт

Генератор в рабочем положении, найдите отверстия на корпусе над ручным стартером

Совместите отверстия с одной стороны крепления ручки с отверстиями на одной из сторон корпуса генератора

Вставьте штифт с отверстием для шплинта в отверстие корпуса и крепления ручки, головка должна находиться за пределами корпуса.

Вставьте малый шплинт в отверстие штифта. Загните его концы, чтобы закрепить.

Повторите действия для установки второй ручки.

ПРИМЕНЕНИЕ

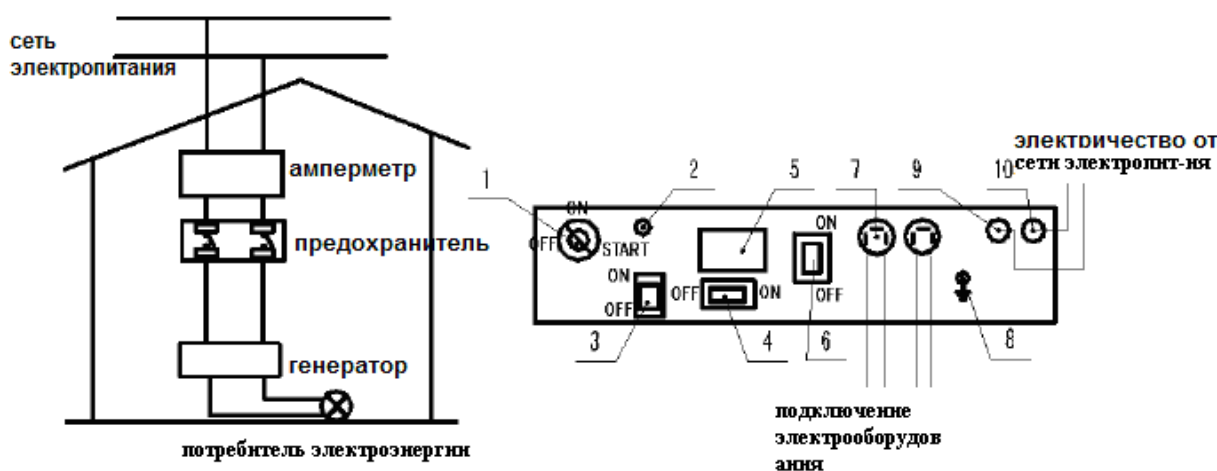
Генератор сконструирован для электропитания совместимых электроприборов, например, осветительных и других приборов и инструментов.

РУКОВОДСТВО ПО ИСПОЛЬЗОВАНИЮ АВТОМАТИЧЕСКОГО ГЕНЕРАТОРА

Инструкция по установке блока автоматики

I. БЛОК АВТОМАТИКИ – это интеллектуальное устройство, способное функционировать без участия человека. Он автоматически включается и выключается, когда включается или выключается электричество. Он также контролирует положение дроссельной заслонки способный работать в зависимости от температуры окружающей среды, чтобы генератор безопасно запускался в пределах установленного температурного диапазона.

II. СХЕМА ПОДКЛЮЧЕНИЯ:



1. Выключатель
2. Контрольная лампа (индикатор вкл/выкл)
3. Контроллер включения
4. Регулятор временного интервала
5. Вольтметр
6. прерыватель цепи
7. Розетка
8. Кабель заземления
9. входной кабель (N)
10. входной кабель (L)

III. ЭКСПЛУАТАЦИЯ БЛОКА АВТОМАТИКИ

1. Перед использованием
 - Выключатель – в положение «OFF»
 - Контроллер – в положение «OFF»
 - Включите устройство в сеть 220В и установите кабели L, N и E верно – L фаза, N - ноль, E – заземляющий провод
 - Подсоедините блок к аккумулятору 12В (если кабели L и N подключены неверно, система будет работать неправильно)

2. Состояния устройства

- Режим ожидания устройства. Приведите выключатель и прерыватель цепи в положение «ON», откройте клапан полностью, загорится индикатор включения, генератор заработает в автоматическом режиме. Аппарат готов к приему нагрузки
- Работа устройства. Если прекращается подача тока, индикатор включения гаснет, заслонка (клапан) регулируется автоматически и работает в зависимости от окружающей температуры. Когда подача тока возобновляется, индикатор включения загорится, генератор заработает в автоматическом режиме. Аппарат готов к приему нагрузки
- Неисправность. При выключении подачи тока аппарат приостанавливает запуск и повторяет его 3-5 раз. Если индикатор включения мигает, следует проверить масло, топливо, аккумулятор и дроссельную заслонку. После устранения неисправности, приведите контроллер в положение «OFF», и через 2 минуты приведите его в положение «ON», устройство вновь заработает автоматически.

3. Меры безопасности

- Контроллер должен быть в положении «OFF», аппарат должен быть отключен от сети во время оказания технической поддержки.
- Если генератор не используется долгое время, приведите выключатель и контроллер в положение «OFF», отключите аккумулятор и отключите аппарат от сети.
- Сетевой кабель должен быть медным с поперечным сечением 4-6 кв. мм.

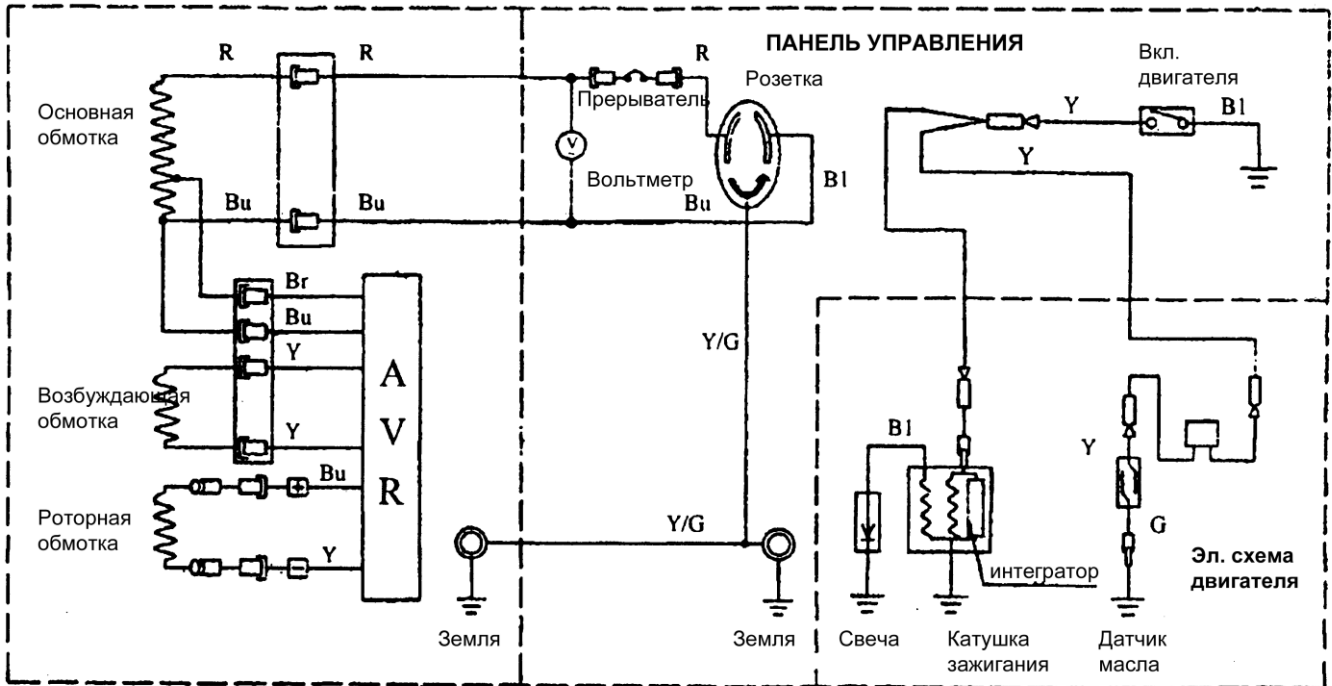
IV. ИНДИКАЦИЯ РАБОЧЕГО ПОЛОЖЕНИЯ

- Регулятор временного интервала в положении «ON» (на рис. - позиция 4)
- Контроллер включения в положении «ON» (на рис. - позиция 3)
- Контрольная лампа мигает (на рис. - позиция 2)

V. ТЕХНИЧЕСКАЯ СПЕЦИФИКАЦИЯ

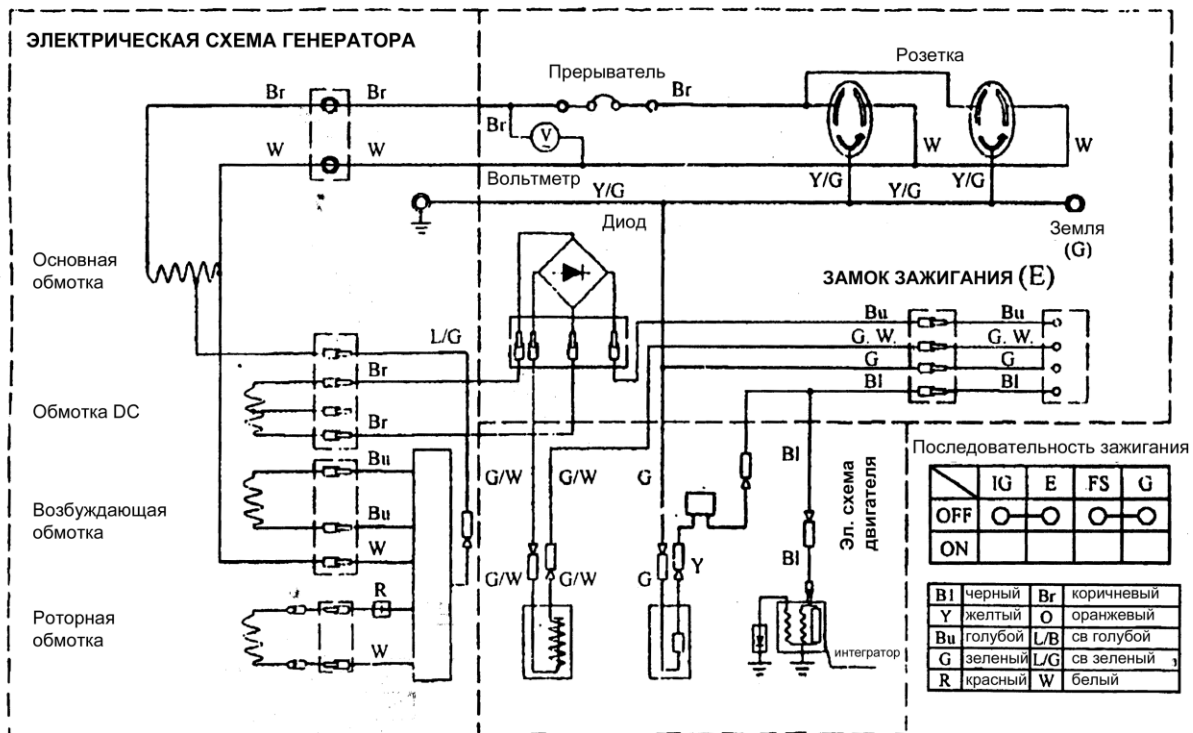
- Перезапуск устройства в течение 8 секунд после отключения питания
- Регулировка запуска 2,5 сек
- Автоматический запуск 3-5 раз
- Интервал между вторичным запуском 8 сек.
- Интервал 6 сек для задержки запуска
- Время выключения 6 сек
- Установленный диапазон температур от -15 до +40 °C
- Ток режима ожидания < 40мА

ЭЛЕКТРИЧЕСКАЯ СХЕМА ГЕНЕРАТОРОВ С РУЧНЫМ ЗАПУСКОМ (двигатель 168AF2)



В1	черный	Вr	коричневый
Y	желтый	O	оранжевый
Вu	голубой	L/B	св голубой
G	зеленый	L/G	св зеленый
R	красный	W	белый

ЭЛЕКТРИЧЕСКАЯ СХЕМА ГЕНЕРАТОРОВ С РУЧНЫМ ЗАПУСКОМ (двигатели 188F, 190F)

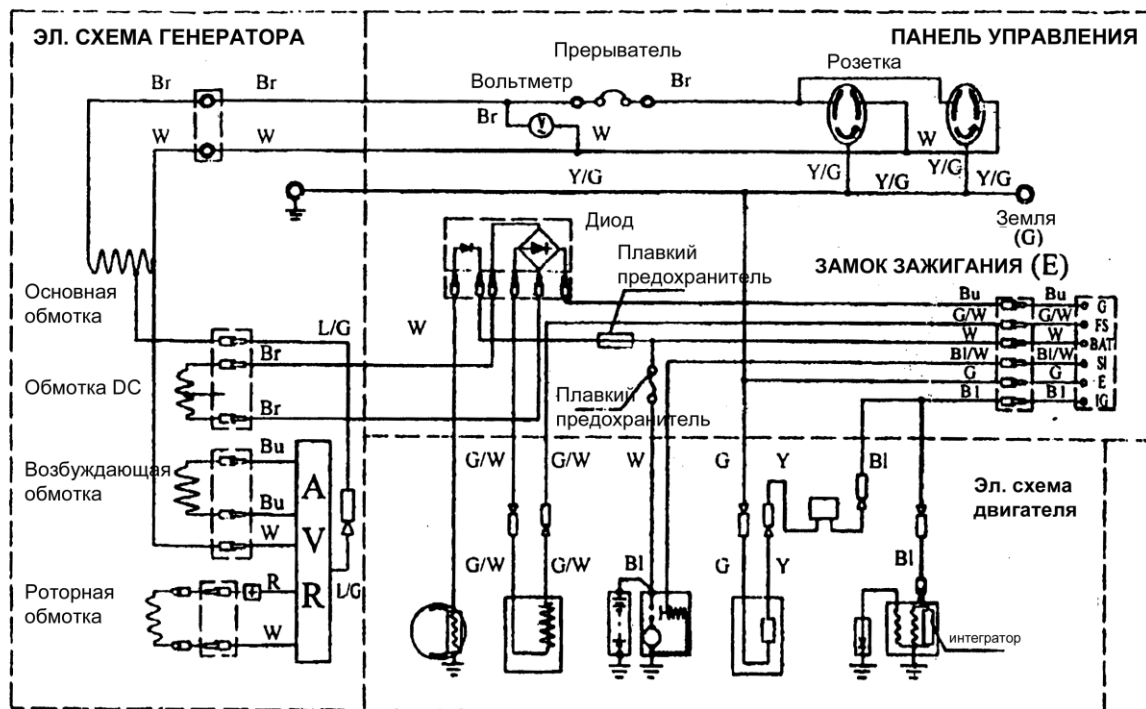


Последовательность зажигания

	IG	E	FS	G
OFF	<input type="checkbox"/>	<input type="checkbox"/>	<input type="checkbox"/>	<input type="checkbox"/>
ON	<input type="checkbox"/>	<input type="checkbox"/>	<input type="checkbox"/>	<input type="checkbox"/>

В1	черный	Вr	коричневый
Y	желтый	O	оранжевый
Вu	голубой	L/B	св голубой
G	зеленый	L/G	св зеленый
R	красный	W	белый

ЭЛЕКТРИЧЕСКАЯ СХЕМА ГЕНЕРАТОРОВ С ЭЛЕКТРИЧЕСКИМ ЗАПУСКОМ (двигатели 188F, 190F)



BI	черный	Br	коричневый
Y	желтый	O	оранжевый
Bu	голубой	L/B	св голубой
G	зеленый	L/G	св зеленый
R	красный	W	белый

Последовательность зажигания

	IG	E	FS	G
OFF	○	○	○	○
ON				
START		○	○	