

ОАО "КУЗЕМБЕТЬЕВСКИЙ РМЗ"
РЕСПУБЛИКА ТАТАРСТАН



Корморезка (КР-3)

**ТЕХНИЧЕСКОЕ ОПИСАНИЕ
И РУКОВОДСТВО ПО ЭКСПЛУАТАЦИИ**

ПАСПОРТ

1. ОПИСАНИЕ И РАБОТА УСТРОЙСТВА

1.1 Назначение

Устройство КР-3, в дальнейшем «аппарат», предназначено для резки овощей и других сельскохозяйственных культур в личном подсобном хозяйстве.

1.2 Условия эксплуатации

Аппарат должна использоваться в помещении или под навесом при температуре от 0 до +25 С. Зернодробилка не предназначена для работы в помещениях с повышенной влажностью.

1.3 Технические характеристики.

Таблица №1

№	Наименование изделия	Значение
1.	Производительность, т/час, не более	0,7
2.	Режим работы	S1/ продолжительный
3.	Напряжение, В	380
4.	Потребляемая мощность кВт.	1,1
	Частота вращения электродвигателя, об/мин	3000
5.	Класс безопасности	1
6.	Тип электродвигателя	АИР71В2У2
7.	Габаритные размеры, мм	
	- длина	770
	- высота	1200
	- ширина	375
8.	Ресурс работы, час	300
9.	Масса, кг, не более	45

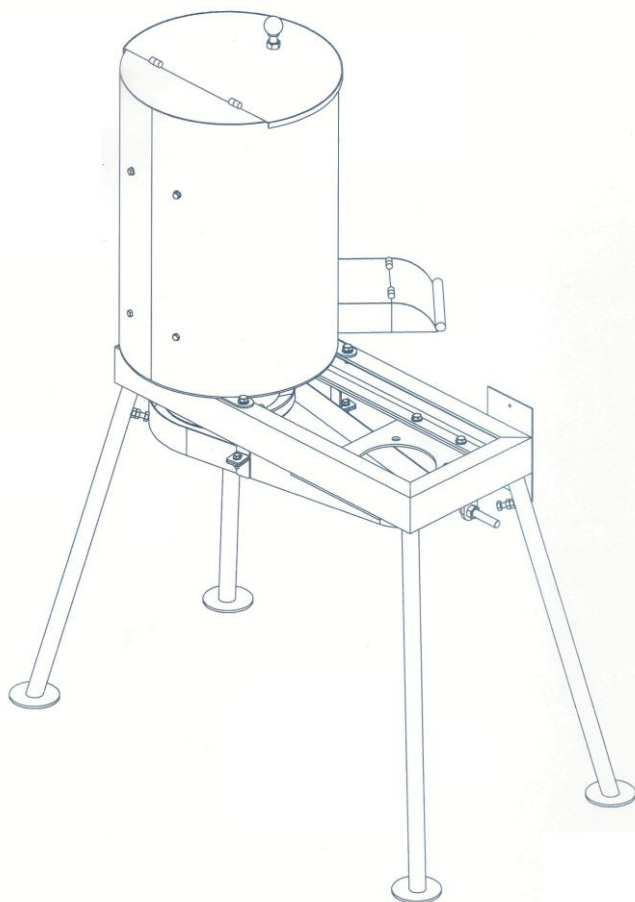


Рис.1 Общий вид корморезки

2. КОМПЛЕКТАЦИЯ

Аппарат поставляется разобранном виде.

3. ТРЕБОВАНИЯ БЕЗОПАСНОСТИ

3.1 Аппарат должен эксплуатироваться в соответствии с требованием руководства по эксплуатации и требованиями к эксплуатации покупных изделий.

3.2 Аппарат должен эксплуатироваться при отсутствии в окружающей среде взрывоопасных пыли, газов и паров.

3.3 К обслуживанию аппарата допускаются лица, достигшие 18-летнего возраста, прошедшие надлежащее техническое обучение с правилами технической эксплуатации электроустановок потребителей.

3.4 Для аппарата эксплуатируемый в взрывопожароопасных помещениях должны соблюдаться правила промышленной безопасности согласно ПБ-14-586-03:

- оператор должен пройти обучение и аттестацию по промышленной безопасности;

- аппарат должен эксплуатироваться, храниться в помещениях, зданиях и сооружениях удовлетворяющий всем требованиям ПБ-14-586-03;

3.5 При работе аппарат необходимо соблюдать «Правила техники безопасности и производственной санитарии».

3.6 При работе аппарата в условиях повышенной запыленности и шума (в закрытых складах или на засоренном материале) санитарно-гигиенические условия оператора (уровень шума и запыленность) обеспечиваются индивидуальными средствами защиты (специальными очками, респираторами, берушами или антифонами).

3.7 Аппарат должна иметь место заземления по ГОСТ 21130.

3.8 При подготовке электродвигателя в составе аппарата к работе и при его эксплуатации должны соблю-

даться общие и специальные правила техники безопасности.

3.9 При эксплуатации электродвигателя должны быть обеспечены требования “Правил технической эксплуатации электроустановок потребителей” и “Правил техники безопасности при эксплуатации электроустановок потребителей”.

3.10 Монтаж электрооборудования, а также заземление его и электродвигателя аппарат производится в соответствии с “Правилами устройства электроустановок” (ПУЭ).

3.11 Обслуживание и ремонт электроустановки допускается производить только после отключения его от электросети и полной остановки вращающихся части.

3.12 При работах, связанных с опасностью поражения электрическим током (в том числе статическим электричеством), следует применять защитные средства

3.13. В случае появления искр из двигательного отсека или запаха дыма немедленно отключите аппарат от электрической сети.

ЗАПРЕЩАЕТСЯ:


- оставлять включенным аппарат без надзора;
- эксплуатация аппарата без надежного заземления согласно п. 1.4.1;
- обслуживание, чистка, разборка аппарат включенным в электрическую сеть;
- прикасаться к устройствам имеющим естественное заземление (радиаторы отопления, газовые плиты, водопроводные краны и т.д.) при включенным в электрическую сеть аппарата.

ВНИМАНИЕ!

Во избежание выхода из строя двигателя при его внезапной остановке или замедления частоты вращения, необходимо немедленно выключить аппарат. После этого вынуть содержимое из емкости, удалить из нее посторонние предметы, при необходимости разобрать и осмотреть, при отсутствии повреждений собрать изделие, загрузить овощи и включить аппарат .

3.14 Открывать заслонку для подачи зерна следует после достижения двигателем рабочих оборотов (через 3 сек. после включения). Не допускайте длительной работы (более 10 сек.) двигателя на холостом ходу.

3.15 Во избежание несчастных случаев не допускайте к аппарату детей



ОАО «Кузембетьевский РМЗ»
еще раз обращает Ваше внима-
ние на то, что несоблюдение ус-
тановленных требований руко-
водства по эксплуатации, хране-
нию, транспортировке, погрузке
и разгрузке, а также техническо-
му обслуживанию изделия при-
водит к снижению сроков его
службы и преждевременному
выходу изделия из строя.

www.rmz.menzelinsk.ru

ВНИМАНИЕ!

Запрещается:

- допускать к работе лиц, не изучивших устройство аппарата не прошедших инструктаж по технике безопасности;
- проводить какие-либо ремонтные работы не обесточив аппарат ;
- работать в неудобной одежде;
- работать во время грозы.

Запрещается запускать аппарат у:

- без подключения нулевого провода;
- не убедившись в сохранности изоляции электропроводки;
- снятыми или неисправными ограждениями;
- не предупредив об этом обслуживающий персонал.

3.16 Необходимо периодически проводить осмотр ножа. В случае появления износа ножа более чем на половину, следует их заменить.

3.17 При повреждении шнура питания его следует заменить.

4. ПОДГОТОВКА К РАБОТЕ

4.1. Установить аппарат на устойчивой таре. На емкости отменит, уровень, соответствующий 3/4 ее объема (или 70-100 мм от верхнего края емкости).

4.2. При резки овощей очистить от посторонних предметов (камни, болты, гайки и др.).

4.3. Максимальный размер овощи не должен превышать длину ножа. При превышении размера овощи длины ножа следует порубить его на части до размера не превышающий длину ножа.

5. ПОРЯДОК РАБОТЫ

5.1. Закройте заслонку и наполните бункер овощи. Нажав на клавишу выключателя со стороны ВКЛ, запустите аппарат. После набора двигателем оборотов (3 сек.), откройте заслонку. Для увеличения срока службы не рекомендуется работа аппарат на холостом ходу и с перегрузкой, когда производительность превышает установленную.

5.2. После завершения работы необходимо до конца выработать овощи, задвинуть заслонку, выключить аппарат, нажав на клавишу выключателя со стороны ОТКЛ., и отсоединить шнур от источника питания.

5.3. При режиме работы аппарат S1 (продолжительный), рекомендуется делать перерыв на 10 мин. через каждый час работы.

5.4. Во время работы следить, чтобы насыпная тара не переполнялась выше уровня, указанного в п. 4.1.

6. ТЕХНИЧЕСКОЕ ОБСЛУЖИВАНИЕ И ПРАВИЛА ХРАНЕНИЯ

6.1 Транспортирование и хранение изделия следует осуществлять в индивидуальной картонной упаковке.

6.2 Завод-изготовитель в праве изменить категорию упаковки зернодробилки, комплектующих и документации, а также климатическое исполнения.

Допускает транспортировку в частичной упаковке и без упаковки.

6.3 Хранить аппарат следует в сухом помещении.

7. ГАРАНТИЙНЫЕ ОБЯЗАТЕЛЬСТВА

7.1. Продавец гарантирует исправную работу аппарат в течении 6 месяцев со дня продажи при условии соблюдения покупателем правил эксплуатации, изложенных в настоящем руководстве.

7.2. Если в течении действующего гарантийного срока изготовитель будет уведомлен о дефекте в изделии, изготовитель обязуется, по своему выбору, либо отремонтировать, либо заменить дефектное изделие.

7.3. Изготовитель не несет обязательств по замене или возмещению до тех пор, пока покупатель не возвратит дефектное изделие.

7.4. Ответственность за сохранение документов, подтверждающих дату покупки, возлагается на покупателя.

7.5. Срок службы аппарат изделия 3 года (при условии, что наработка зернодробилки за этот срок не превышает ресурс - 300 час).

7.6. По истечении срока службы произвести профилактический осмотр аппарат на предмет определения пригодности к дальнейшей эксплуатации после ремонта и выполнения регламентных работ по п.п. 6.1. раздела «Техническое обслуживание и правила хранения». При ремонте

восстановить целостность всех изношенных деталей.

7.7. При невыполнении п.п 7.6. дальнейшая эксплуатация аппарат устройства может привести к травматизму пользователя.

7.8. Гарантия не распространяется на изделия, имеющие дефекты, вызванные эксплуатацией изделия с нарушением требований инструкции:

- работа изделия в условиях перегрузки (сгорание статора, одновременное сгорание с оплавлением изоляционных втулок);

- механические повреждения в результате небрежного обращения при работе и хранении (трещины, оплавления, вмятины, коррозия деталей, повреждения шнура):

- повреждения в результате воздействия огня, агрессивных веществ и т.п.;

- проникновение жидкостей, посторонних веществ, предметов внутрь аппарата;

- подключение в электросеть с параметрами, отличными от указанных в паспорте;

- техническое обслуживание не проводилось или проводилось с нарушением сроков периодичности (нож изношен более половины);

- наличие следов вмешательства в изделие или попытки неквалифицированного ремонта;

- несанкционированное изменение конструкции;

- наличие дефектов, вызванных действиями непреодолимой силы (пожар, наводнение, удар молнии и др.).

Замечание по качеству зернодробилки просьба направлять по адресу: 423710, Россия, Республика Татарстан, Мензелинский район, с. Кузембетьево, ул. Советская , д. 78 Тел/факс 8-(85555) 2-21-43

8. Претензия по качеству

Претензии по качеству должны представляться согласно положению о купле-продаже в соответствии с главой 30 Гражданского Кодекса Российской Федерации, Федеральными законами от 27.12.2002 № 184 «О техническом регулировании» от 24.05.99 № 100-ФЗ «Об инженерно-технической системе агропромышленного комплекса», от 09.01.96 № 2ФЗ «О защите прав потребителя», от 10.06.93 № 5151-1 «О стандартизации» с изменениями и дополнениями от 27.12.95 № 211-ФЗ, от 29.10.98 № 164-ФЗ «О лизинге», кроме случаев, оговоренных взаимным соглашением сторон Положения по рассмотрению претензий владельцев машин и оборудования по поводу ненадлежащего качества проданной или отремонтированной техники в гарантийный период». При этом претензии к внешнему виду должны предъявляться в течении 5 дней после поступления к потребителю.

При предъявлении претензий, при себе необходимо иметь:

1. Паспорт на аппарат и электродвигатель;
2. Претензионный акт ;
3. Копия счет-фактуры.

При отсутствии одного из этих положений претензия не рассматривается.

9. Сведения о рекламациях

Приемка продукции производится потребителем в соответствии с «Инструкцией о порядке приемки продукции производственно-технического назначения и ТНП по качеству». При обнаружении несоответствия качества продукции, комплектности и т.п. потребитель обязан уведомить завод изготовитель и вызвать его представителя для участия в приемке и составлении двухстороннего акта.

10. СВИДЕТЕЛЬСТВО О ПРИЕМКИ

Зернодробилка (КР-3) _____

Заводской номер _____

Дата выпуска _____

Ответственный за производство

_____ Должность _____ Фамилия И.О _____ (подпись)

Упакована согласно требованиям настоящего паспорта, предусмотренным техническими условиями на ее изготовление признана годной

Дата упаковки _____

Ответственный за упаковку

_____ Должность _____ Фамилия И.О _____ (подпись)

Соответствует настоящему паспорту и признала годной для эксплуатации.

Ответственный за приемку

_____ Должность _____ Фамилия И.О _____ (подпись)

М.П.

Заказчик принял, претензий не имею

_____ Фамилия И.О _____ (подпись)

Уважаемые Господа,

просим Вас ответить на вопросы предлагаемой анкеты. Ваши ответы помогут нам понять Ваши ожидания и улучшить качество продукции и обслуживания. Впишите, пожалуйста, свои ответы на вопросы, помеченные «*» («звёздочкой»).

Дата	Наименование организации	<input type="checkbox"/> постоянный клиент, <input type="checkbox"/> периодически обращается, <input type="checkbox"/> первое обращение.
*Контактное лицо:		*Способ связи:
Продукция (работы, услуги)		Исполнитель (должностное лицо, непосредственно работавшее с заказчиком)
АНКЕТА УДОВЛЕТВОРЁННОСТИ		
Показатели		*Оценки (отлично, хорошо, удовлетворительно или неудовлетворительно)
1. Удовлетворенность качеством продукции		
2. Удовлетворенность сроками выполнения заказа		
3. Удовлетворенность транспортировкой (монтажом, предоставлением консультаций по использованию продукции)		
4. Удовлетворенность качеством взаимодействия с сотрудниками ОАО «Кузembетьевский РМЗ»		
Средняя оценка		
*Проблемы, замечания		
*Пожелания		
Дата возврата анкеты		

Спасибо за искренние и полезные ответы!

Просим вернуть заполненную анкету

по факсу: (85555) 2-21-43, 2-21-44 или по адресу: Мензелинский район, с. Кузembетьево 423710, Татарстан, РФ

ВНИМАНИЕ! ОСОБЕННО ВАЖНО!

КР, предназначено для дробления сухой зерна и другой подобной сельскохозяйственной продукции в личном подсобном хозяйстве.

КР должна использоваться в помещении или под навесом при температуре от 0 до +25 С. Зернодробилка не предназначена для работы в помещениях с повышенной влажностью.

КР должна эксплуатироваться при отсутствии в окружающей среде взрывоопасных пыли, газов и паров.

Любое другое использование является использованием не по назначению. За ущерб, возникший вследствие этого, изготовитель ответственности не несет.

Для предотвращения опасных ситуаций все лица, работающие с зернодробилкой (ЗД) или проводящие на них работы по техническому обслуживанию, ремонту или контролю должны читать и выполнять указание настоящего руководства по эксплуатации.

Особое внимание обратите на раздел «Требование безопасности».

Использование неоригинальных или непроверенных запасных частей и дополнительных устройств может отрицательно повлиять на конструктивно заданные свойства зернодробилки, или их работоспособность, и тем самым отрицательно сказаться на активной или пассивной безопасности движения, и охране труда (предотвращение несчастных случаев)

Завод-изготовитель допускает замену марки материалов, применяемых в изделии, на другие при этом сохраняя их механические и технологические свойства, не ниже применяемых.

Завод-изготовитель в праве изменить документ на поставку, допускает применение материалов по измененному документу до внесения изменений в КД, при условии, что характеристики и параметры качества материала не ниже применяемых.

Самовольное проведение изменений в КР исключает ответственность изготовителя за возникший вследствие этого ущерб.

Технические характеристики, размеры и масса даны без обязательств. Предприятие-изготовитель оставляет за собой право изменения в ходе технического развития.

11. ГАРАНТИЙНЫЙ ТАЛОН

Срок гарантии 6 месяцев с даты отгрузки

Заводской номер _____ Дата заполнения _____ 20 ____ г.

11.1 Изготовитель гарантирует отсутствие дефектов в поставляемом оборудовании.

11.2 Настоящая гарантия дает право покупателю на бесплатную замену запасных частей и выполнение ремонтных работ.

11.3 Гарантия не распространяется на изделие в случае не правильной эксплуатации аппарат .

11.4 Претензии принимаются только согласно п.8 настоящего паспорта.

11.5 Транспортировка неисправного изделия осуществляется силами покупателя.

11.6 Изделие, передаваемое для гарантийного ремонта должно быть очищено от загрязнений и полностью укомплектовано.

11.7 Приведенные выше обязательства не предусматривают никаких других обязательств, подразумевающихся или соответствующих каким-либо договоренностям, не предусмотрена ответственность за любые прямые ил косвенные убытки, потерю прибыли или другой ущерб.

ВНИМАНИЕ: перед запуском изделия в эксплуатацию, внимательно ознакомьтесь с инструкцией по эксплуатации.

**НАРУШЕНИЕ ТРЕБОВАНИЙ ИНСТРУКЦИИ
ПО ЭКСПЛУАТАЦИИ ВЛЕЧЕТ ЗА СОБОЙ
ПРЕКРАЩЕНИЕ ГАРАНТИЙ НЫХ ОБЯЗАТЕЛЬСТВ
ПЕРЕД ПОКУПАТЕЛЕМ!**

Подпись представителя Поставщика _____ М.П.