



Газовый проточный водонагреватель

Therm 4000 O

WR 10/13/15 -2 P...



BOSCH

Паспорт и инструкция по монтажу и эксплуатации



Перед инсталляцией прочитайте инструкцию!

Перед введением в эксплуатацию читать инструкцию по эксплуатации!



Обратить особое внимание на указания по безопасности!

Место установки должно удовлетворять условиям вентиляции воздуха!



Инсталляция должна проводиться только авторизированным специалистом!




Содержание

1	Пояснения символов и указания по технике безопасности	3
1.1	Пояснения условных обозначений	3
1.2	Указания по технике безопасности	3
2	Данные о приборе	4
2.1	Декларация о соответствии	4
2.2	Категория, тип и допуск	4
2.3	Типы прибора	4
2.4	Комплект поставки	4
2.5	Описание прибора	4
2.6	Принадлежности (см. также ценовую спецификацию)	4
2.7	Габаритные размеры	5
2.8	Принцип действия	6
2.9	Технические характеристики	7
3	Эксплуатация	8
3.1	Перед вводом в эксплуатацию	8
3.2	Включить прибор	8
3.3	Регулировка мощности	8
3.4	Регулировка расхода воды	9
3.5	Выключение	9
3.6	Опорожнение прибора	9
4	Предписания	9
5	Монтаж (только для авторизованных фирмой Бош специалистов)	10
5.1	Важные указания	10
5.2	Выбор места для монтажа	10
5.3	Монтаж прибора	11
5.4	Подключение подачи воды	11
5.5	Подключение подачи газа	12
5.6	Ввод в эксплуатацию	12
6	Индивидуальная настройка (только для авторизованных фирмой Бош специалистов)	12
6.1	Заводская настройка	12
6.2	Регулировка давления перед форсункой	12
6.3	Переоборудование на другой вид газа ..	14
7	Техобслуживание (только для авторизованных фирмой Бош специалистов)	14
7.1	Регулярные работы по техобслуживанию	14
7.2	После техобслуживания	14
7.3	Контроль тяги	14
8	Устранение неисправностей	16
9	Охрана окружающей среды/утилизация	17
10	ГАРАНТИЙНЫЙ ТАЛОН	18

1 Пояснения символов и указания по технике безопасности

1.1 Пояснения условных обозначений


Предупреждения

	<p>Предупреждения обозначены в тексте восклицательным знаком в треугольнике. Выделенные слова в начале предупреждения обозначают вид и степень тяжести последствий, наступающих в случае непринятия мер безопасности.</p>
--	---

Следующие слова определены и могут применяться в этом документе.

- **УВЕДОМЛЕНИЕ** означает, что возможно повреждение оборудования.
- **ВНИМАНИЕ** означает, что возможны травмы лёгкой и средней тяжести.
- **ОСТОРОЖНО** означает возможность получения тяжёлых вплоть до опасных для жизни травм.
- **ОПАСНО** означает получение тяжёлых вплоть до опасных для жизни травм.

Важная информация

	<p>Важная информация без каких-либо опасностей для человека и оборудования обозначается приведенным здесь знаком.</p>
--	---

Другие знаки

Знак	Значение
▶	Действие
→	Ссылка на другое место в инструкции
•	Перечисление/список
–	Перечисление/список (2-ой уровень)

Таб. 1

1.2 Указания по технике безопасности

Опасно при появлении запаха газа

- ▶ Закрыть газовый кран.
- ▶ Открыть окна.
- ▶ Не пользоваться электровыключателями.
- ▶ Погасить открытое пламя.

- ▶ **Покинув помещение**, позвонить в газовую аварийную службу и в уполномоченную специализированную фирму.

Опасно при появлении запаха дымовых газов

- ▶ Выключить прибор.
- ▶ Открыть окна и двери.
- ▶ Уведомить уполномоченную специализированную фирму.

Монтаж, переоборудование

- ▶ Монтаж или переоборудование прибора разрешается выполнять только уполномоченной специализированной фирме.
- ▶ Переоборудование деталей системы отвода дымовых газов запрещается.
- ▶ Не закрывать и не уменьшать отверстия, предусмотренные для циркуляции воздуха.

Техобслуживание

- ▶ **Рекомендация для заказчика:** заключить договор о контроле и техобслуживании с уполномоченной специализированной фирмой.
- ▶ Пользователь несет ответственность за безопасность и экологическую совместимость проточного водонагревателя.
- ▶ Техобслуживание прибора следует проводить ежегодно.
- ▶ Использовать только оригинальные запасные части.

Взрывоопасные и легковоспламеняющиеся материалы

- ▶ Не использовать и не хранить вблизи прибора легковоспламеняющиеся материалы (бумагу, растворители, краску и т.п.).

Воздух для горения/воздух помещения

- ▶ Не допускать загрязнения воздуха для горения/воздуха помещения агрессивными веществами (например, галогенуглеводородами, содержащими соединения хлора или фтора). Тем самым предотвращается появление коррозии.

Инструктаж заказчика

- ▶ Проинформировать заказчика о принципе действия прибора и порядке управления прибором.
- ▶ Указать заказчику на то, что ему запрещается выполнять любые переоборудования и ремонтные работы.

2 Данные о приборе

2.1 Декларация о соответствии



Конструкция и эксплуатационные качества продукта соответствует нормам Евразийского таможенного союза. Соответствие подтверждено расположенным слева единым знаком обращения.

2.2 Категория, тип и допуск

Модель	WR 10/13/15 -2 P...
Категория	II _{2H3+}
Тип	B _{11BS}

Таб. 2

2.3 Типы прибора

W	R	10	-2	P	23 31	S....
W	R	13	-2	P	23 31	S....
W	R	15	-2	P	23 31	S....

Таб. 3

[W] Газовый проточный водонагреватель
 [R] Постоянная регулировка мощности
 [10] Максимальный расход воды (л/мин)
 [-2] Версия 2
 [P] пьезорозжиг
 [23] Номер индикатора для природного газа Н
 [31] Номер индикатора для сжиженного газа
 [S....]Код страны

2.4 Комплект поставки

- Газовый проточный водонагреватель
- Крепежный материал
- Комплект печатной документации прибора

2.5 Описание прибора

- Прибор для настенного монтажа
- Розжиг посредством пьезоэлектрической системы
- Горелка для природного газа/сжиженного газа
- Теплообменник не содержит сплавов олова/свинца

- Регулировка мощности в соответствии с расходом воды для поддержания постоянной температуры горячей воды.
- Водяная арматура изготовлена из усиленного стекловолокном полиамида, передаваемого впоследствии на 100% вторичную переработку
- Обеспечение постоянного протока воды при переменном давлении напора воды
- Регулируемая газовая арматура для установки необходимой мощности
- Предохранительные устройства:
 - термозлемент для контроля пламени,
 - контроль тяги, выключающий прибор при недостаточном отводе дымовых газов,
 - ограничитель температуры на выходе горячей воды.

2.6 Принадлежности (см. также ценовую спецификацию)

- Комплекты для переоборудования с природного газа на бутан/пропан и наоборот.

2.7 Габаритные размеры

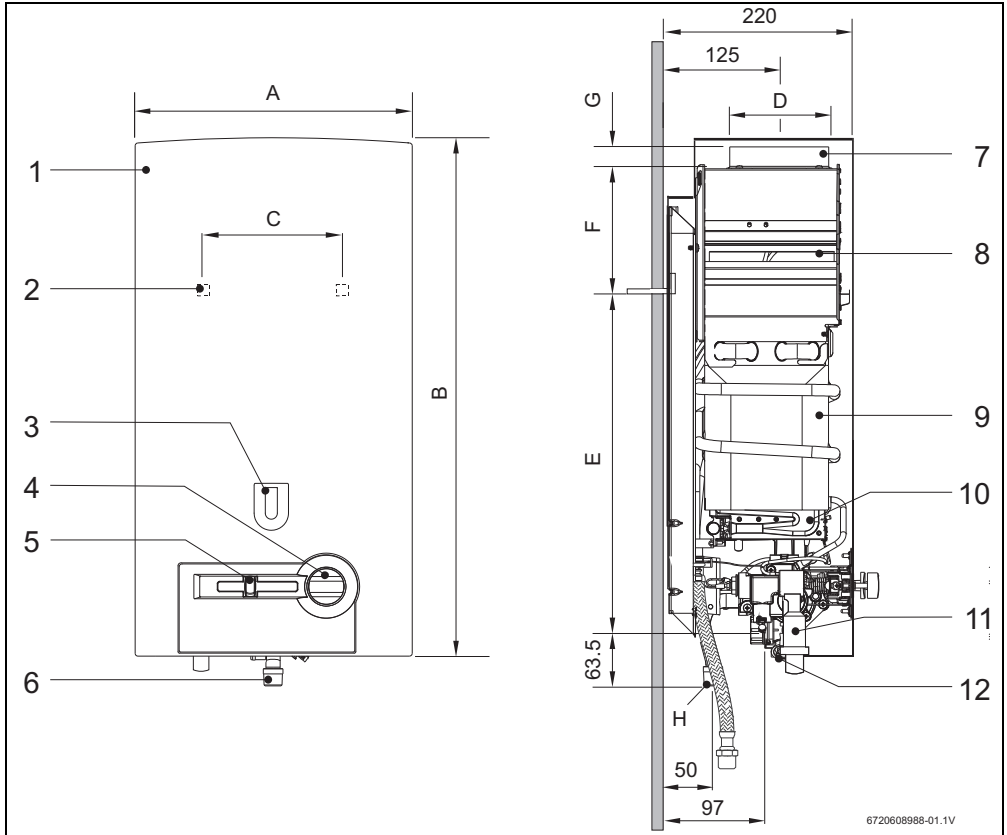


Рис. 1

- | | |
|-------------------------------|---|
| [1] Кожух | [7] Патрубок для отвода дымовых газов |
| [2] Петли для навески | [8] Защитный коллектор дымовых газов с контролем тяги |
| [3] Смотровое окошко | [9] Камера сгорания |
| [4] Переключатель объема воды | [10] Газовая арматура |
| [5] Регулятор мощности | [11] Устройство пьезорозжига |
| [6] Газовый патрубок | [12] Водяная арматура |

Габаритные размеры (мм)	A	B	C	D	E	F	G	H (Ø)	
								Природный газ	Сжиженный газ
WR 10...	310	580	228	112,5	463	60	25	3/4"	
WR 13...	350	655	228	132,5	510	95	30	3/4"	
WR 15...	425	655	334	132,5	540	65	30	3/4"	

Таб. 4 Габаритные размеры

2.8 Принцип действия

Проточный водонагреватель оснащен устройством пьезорозжига. Это делает эксплуатацию более удобной.

- ▶ Регулятор мощности из положения Выкл. передвинуть в положение розжига (рис. 2).
- ▶ Нажать и удерживать нажатой кнопку регулятора мощности.
- ▶ Нажать кнопку пьезорозжига.

Если запальное пламя загорелось:

- ▶ через несколько секунд отпустить кнопку регулятора мощности.

Если запальное пламя погасло:

- ▶ повторить процесс.



Розжиг может не сработать, если в трубку подачи газа попал воздух.

В этом случае:

- ▶ Держать кнопку регулятора мощности нажатой до тех пор, пока из трубки подачи газа полностью не выйдет воздух.

Если розжиг произошел:

- ▶ передвигая регулятор мощности вправо, установить необходимую мощность.

При помощи регулятора мощности можно устанавливать требуемую мощность. При передвижении регулятора вправо мощность и потребление газа повышаются.

Максимальная мощность достигается, когда регулятор установлен в крайнем правом положении.

Для экономии энергии:

- ▶ установить регулятор мощности в такое положение, которое полностью соответствует необходимой мощности.

После выполнения этих действий основная горелка загорается автоматически, как только открывается кран горячей воды, поскольку запальное пламя горит непрерывно.

Для выключения прибора:

- ▶ передвинуть регулятор мощности влево до упора. Через несколько секунд запальное пламя погаснет.

2.9 Технические характеристики

	Символ	Единица измерения	WR10	WR13	WR15
Мощность					
Макс. номинальная тепловая мощность	P _n	кВт	17,4	22,6	26,2
Мин. номинальная тепловая мощность	P _{min}	кВт	7	7	7
Тепловая мощность (диапазон регулировки)		кВт	7 - 17,4	7 - 22,6	7 - 26,2
Макс. номинальная тепловая нагрузка	Q _n	кВт	20,0	26,0	29,6
Мин. номинальная тепловая нагрузка	Q _{min}	кВт	8,1	8,1	8,1
Объем подачи газа ¹⁾					
Допустимое давление подаваемого газа					
Природный газ Н	G20	мбар	13	13	13
Сжиженный газ (бутан/пропан)	G30/G31	мбар	30	30	30
Расход					
Природный газ Н	G20	м ³ /ч	2,1	2,8	3,2
Сжиженный газ (бутан/пропан)	G30/G31	кг/ч	1,5	2,1	2,4
Количество форсунок			12	14	18
Горячая вода					
Макс. допустимый напор воды ²⁾	p _w	бар	12	12	12
Переключатель объема воды в крайнем правом положении					
Повышение температуры		°С	50	50	50
Диапазон протока		л/мин	2 - 5,0	2 - 6,5	2 - 7,5
Мин. рабочее давление	p _{w min}	бар	0,1	0,1	0,2
Переключатель объема воды в крайнем левом положении					
Повышение температуры		°С	25	25	25
Диапазон протока		л/мин	4 - 10	4 - 13	4 - 15
Характеристики дымовых газов ³⁾					
Необходимая тяга		мбар	0,015	0,015	0,015
Масса потока дымовых газов		г/с	13	17	22
Температура		°С	160	170	180

Таб. 5

- 1) Н_i 15 °С - 1013 мбар - сухой: природный газ 34,02 мДж/м³ (9,5 кВт-ч/м³)
Сжиженный газ: бутан 45,65 мДж/кг (12,7 кВт-ч/кг) - пропан 46,34 мДж/кг (12,9 кВт-ч/кг)
- 2) В связи с расширением воды это значение не должно быть превышено
- 3) При максимальной номинальной тепловой мощности

3 Эксплуатация



Открыть все водопроводные и газовые краны.
Вывести воздух из трубопроводов.



ВНИМАНИЕ:

Около горелки может быть высокая температура: опасность ожога.

3.1 Перед вводом в эксплуатацию




ВНИМАНИЕ:

▶ Первый ввод в эксплуатацию должна осуществлять уполномоченная специализированная фирма, которая проинструктирует заказчика по поводу правильной эксплуатации прибора.

- ▶ Проверить, соответствует ли вид газа, указанный на типовой табличке, виду подаваемого газа.
- ▶ Открыть запорный вентиль холодной воды.
- ▶ Открыть газовый кран.

3.2 Включить прибор

- ▶ Нажать и удерживать нажатой кнопку регулятора мощности .

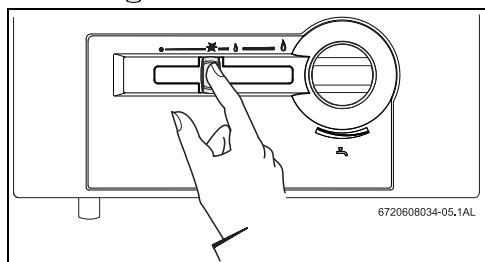


Рис. 2

- ▶ Нажать кнопку пьезорозжига.

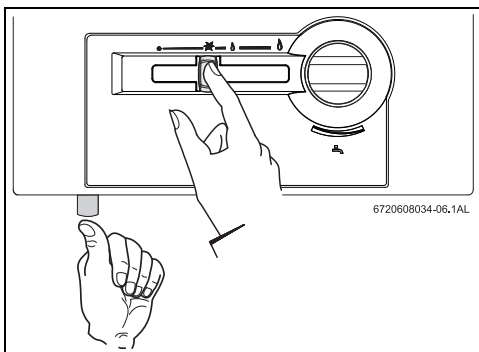


Рис. 3

- ▶ Через несколько секунд отпустить кнопку регулятора мощности.

3.3 Регулировка мощности

Более низкая температура воды.
Меньшая мощность.

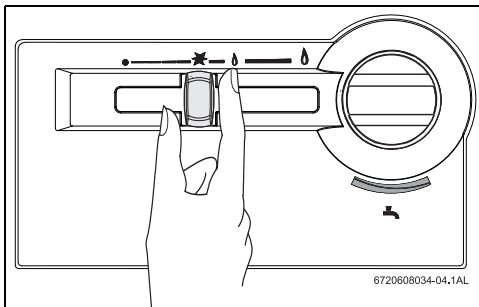


Рис. 4

Более высокая температура воды.
Большая мощность.

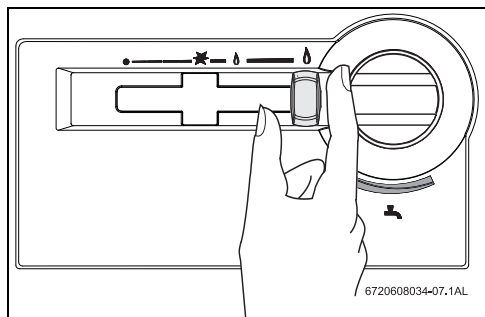


Рис. 5

3.4 Регулировка расхода воды

- ▶ Повернуть поворотную ручку против часовой стрелки. Расход воды повышается, температура воды на выходе соответственно понижается.

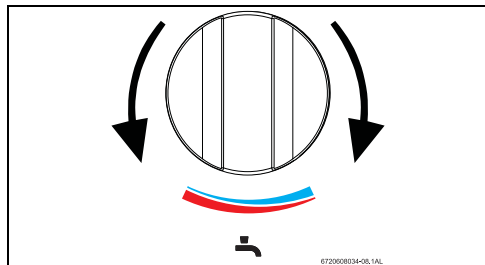


Рис. 6

- ▶ Повернуть поворотную ручку по часовой стрелке. Расход воды снижается, температура воды на выходе соответственно повышается.

Понижение температуры воды на выходе до необходимой температуры сокращает потребление энергии, а также риск появления известкового налета на теплообменнике.

3.5 Выключение

- ▶ Передвинуть передвижной регулятор влево до упора.

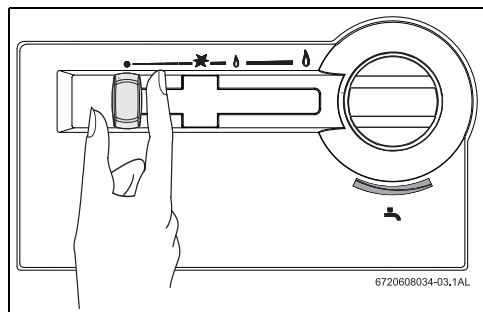


Рис. 7

3.6 Опорожнение прибора

При наличии риска заморозания:

- ▶ закрыть кран подачи холодной воды;
- ▶ открыть все краны горячей воды;
- ▶ снять скобку с корпуса фильтра (№ 1) на водяной арматуре;
- ▶ вынуть заглушку (№ 2);
- ▶ полностью опорожнить прибор.

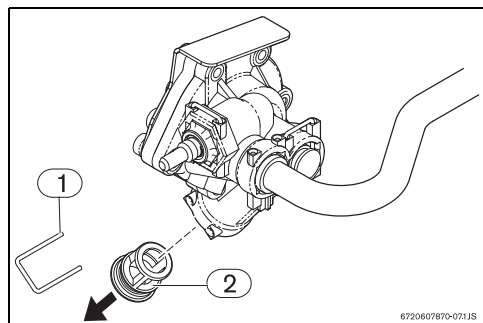


Рис. 8 Опорожнение прибора

- [1] Скобка
- [2] Заглушка

4 Предписания

Следует соблюдать все местные законодательные предписания, нормы и правила, касающиеся монтажа и эксплуатации бойлеров. Необходимо изучить законы, действующие в Вашей стране.

5 Монтаж (только для авторизованных фирмой Бош специалистов)



ОПАСНО: Взрыв

- ▶ Всегда перекрывайте газ в помещении, перед проведением любых работ с газопроводящими элементами.



Выполнение монтажа, подключения к сети электропитания, подключения системы подачи газа и отвода дымовых газов, а также ввод в эксплуатацию разрешается только специализированной фирме, уполномоченной предприятием по газо- или энергоснабжению.



Продажа прибора разрешается только в странах, указанных на типовой табличке.

5.1 Важные указания

- ▶ Перед монтажом получить разрешение от предприятия по газоснабжению и от ведомства по очистке и проверке состояния дымоходов.
- ▶ Запорный газовый кран разместить как можно ближе к прибору.
- ▶ После подключения к сети газоснабжения необходимо проверить подключение на герметичность. Во избежание повреждений газовой арматуры из-за повышенного давления контроль давления следует проводить при закрытом газовом кране. После проверки на герметичность произвести сброс давления.
- ▶ Проверить, соответствует ли вид газа, указанный на типовой табличке, виду подаваемого газа.
- ▶ Убедиться, что поток и давление на регуляторе давления газа соответствуют значениям, указанным для потребления прибора (см. технические характеристики в таблице 5).

5.2 Выбор места для монтажа

Требования к помещению для монтажа

- Прибор нельзя устанавливать в помещениях с объемом свободного пространства менее 8 м^3 без учета объема мебели, если этот объем не превышает 2 м^3 .

- Соблюдать местные предписания.
- В помещении для монтажа должна быть обеспечена хорошая вентиляция и защита от замерзания, а также возможность подключения к дымовой трубе.
- Не устанавливать прибор над источниками тепла.
- Во избежание коррозии, в воздухе для горения не должно содержаться агрессивных веществ. Появлению коррозии способствуют галогеноводороды, содержащие соединения хлора и фтора. Они могут содержаться, например, в растворителях, красках, клеях, аэрозольных распылителях и бытовых чистящих средствах.
- Должны соблюдаться указанные на рисунке 9 минимальные расстояния

При наличии риска замерзания:

- ▶ выключить прибор;
- ▶ опорожнить прибор (см. раздел 3.6).

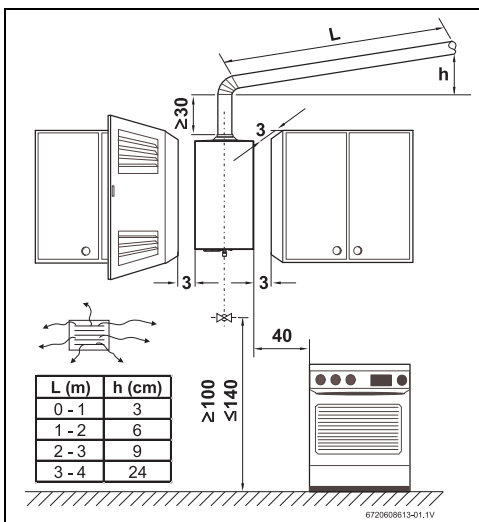


Рис. 9 Минимальные расстояния (в см)


Дымоход



ОПАСНО: Убедитесь, что все соединения надежно изолированы

- ▶ Нарушение этого требования может стать причиной проникновения продуктов сгорания в жилое помещение, что может нанести вред здоровью или привести к смерти

- Все газовые проточные водонагреватели должны иметь герметичное соединение с соответствующего диаметра трубами отвода дымовых газов.
- Дымоход должен:
 - проходить вертикально (с малым количеством или с полным отсутствием горизонтальных участков);
 - быть теплоизолированным;
 - иметь выходное отверстие выше самой высокой точки крыши.
- Для подключения к дымоходу можно использовать гибкую или жесткую трубу. Принадлежность для отвода дымовых газов должна быть вставлена в патрубок защитного коллектора дымовых газов. Наружный диаметр принадлежности для отвода дымовых газов должен быть немного меньше указанного в таблице 4 размера патрубка защитного коллектора дымовых газов.
- На выходном отверстии дымохода должен быть установлен козырек, защищающий от ветра/дождя



ВНИМАНИЕ: Убедиться, что принадлежность для отвода дымовых газов вошла в патрубок защитного коллектора дымовых газов до упора

Если эти условия невыполнимы, следует выбрать другое место монтажа.

Температура поверхностей

Максимальная температура поверхностей прибора за исключением принадлежностей для отвода дымовых газов не превышает 85 °С. Специальные меры по защите горючих строительных материалов или встроенной мебели не требуются.

Подача воздуха

В помещении, выбранном для монтажа прибора, должны иметься достаточно большие отверстия для подачи воздуха (см. таблицу).


Прибор	Живое сечение
WR 10-2...	≥ 60 см ²
WR 13-2...	≥ 90 см ²
WR 15-2...	≥ 120 см ²

Таб. 6 Площадь поперечного сечения для подачи воздуха

В таблице указаны минимальные требования к размерам вентиляционных отверстий. В местных предписаниях могут содержаться иные требования.


5.3 Монтаж прибора

- ▶ Снять поворотную ручку с переключателя объема воды.
- ▶ Отвинтить крепежные винты кожуха.
- ▶ Слегка потянуть кожух вперед и снять его, двигая вверх.
- ▶ С помощью прилагаемых в комплекте дюбелей и стеновых крючков вертикально подвесить прибор на стене.



ВНИМАНИЕ: Никогда не ставить прибор на водопроводные или газопроводные патрубки.

5.4 Подключение подачи воды



ВНИМАНИЕ: Наличие остаточных веществ в трубопроводной сети может привести к повреждению прибора.

- ▶ Промыть трубопроводную сеть для удаления остаточных веществ.

- ▶ Следить за тем, чтобы при подключении не перепутать место подсоединения водопровода холодной воды (рис. 10, поз. А - не поставляется с оборудованием) с местом подсоединения водопровода горячей воды (рис. 10, поз. В).
- ▶ Водяные трубы подсоединяются к водяной арматуре.

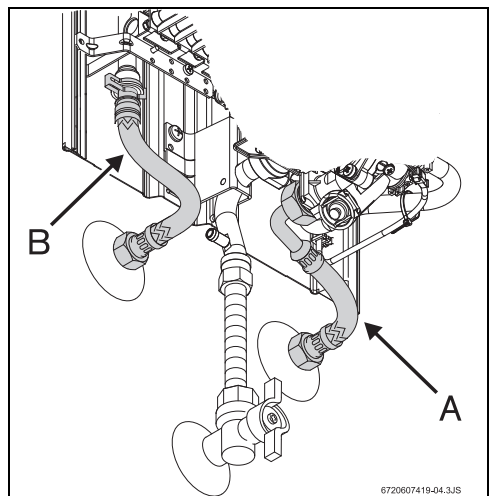


Рис. 10 Подключение водопровода



Во избежание сбоев, вызванных резкими колебаниями давления воды, рекомендуется на входе холодной воды установить обратный клапан.

5.5 Подключение подачи газа



ОПАСНО:

Нарушения местных предписаний может привести к пожару, взрыву, ущербу здоровью или смерти.



Используйте только запчасти от производителя водонагревателя.

Следует соблюдать все местные законодательные предписания, нормы и правила, касающиеся монтажа и эксплуатации приборов. Необходимо изучить законы, действующие в Вашей стране.

5.6 Ввод в эксплуатацию

- ▶ Открыть газовый кран и запорный вентиль холодной воды и проверить все соединения на герметичность.
- ▶ Проверить безупречность работы контроля тяги, см. раздел 7.3 «Контроль тяги».

6 Индивидуальная настройка (только для авторизованных фирмой Бош специалистов)

6.1 Заводская настройка



Опломбированные детали настройки изменять нельзя.

Природный газ

Приборы, работающие на природном газе (G20), отрегулированы изготовителем в соответствии со значениями, указанными в технических характеристиках, и опломбированы.



Приборы подготовлены к работе при давлении газа на входе в интервале от 10 мбар до 15 мбар (номинальное давление должно быть 13 мбар). При более высоком давлении газа на входе нужно применять комплект перенастройки на 20 мбар.

Сжиженный газ

Приборы, работающие на пропане/бутане (G31/G30), отрегулированы изготовителем в соответствии со значениями, указанными в технических характеристиках, и опломбированы.



Не допускается розжиг аппарата при давлении газа:
- Пропан: менее 25 мбар или более 45 мбар.
- Бутан: менее 20 мбар или более 35 мбар.

Мощность можно регулировать по методу регулировки давления перед форсункой, для чего необходим манометр.

6.2 Регулировка давления перед форсункой

Доступ к регулировочному винту

- ▶ Снять кожух (см. главу 5.3).

Подключение манометра

- ▶ Ослабить запорный винт (рис. 11).
- ▶ Подключить манометр к патрубку для измерения (давления перед форсункой).

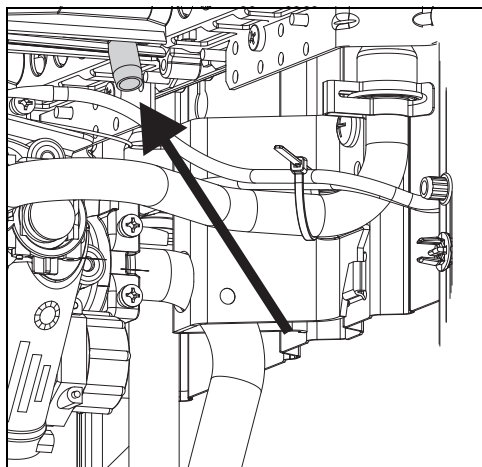


Рис. 11 Точка измерения давления перед форсункой

Давление перед форсункой при максимальной тепловой мощности

- ▶ Снять пломбу с регулировочного винта (рис. 12).
- ▶ Включить прибор. Установить регулятор мощности в крайнее правое положение (максимальная мощность).

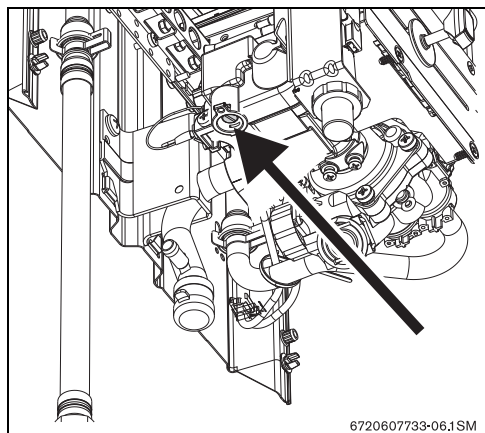


Рис. 12 Винт регулировки макс. расхода газа

- ▶ Открыть несколько кранов горячей воды.
- ▶ При помощи регулировочного винта (рис. 12) отрегулировать давление перед форсункой по таблице 7.
- ▶ Снова опломбировать регулировочный винт.

Давление перед форсункой при минимальной тепловой мощности

- ▶ Включить прибор. Регулятор мощности должен стоять в крайнем левом положении.

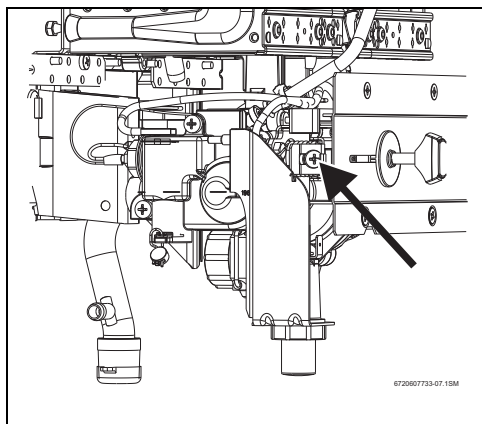


Рис. 13 Винт регулировки мин. расхода газа

- ▶ Открыть несколько кранов горячей воды.
- ▶ При помощи регулировочного винта (рис. 13) отрегулировать давление по таблице 7.
- ▶ Снова опломбировать регулировочный винт.

		Природный газ Н	Бутан	Пропан
Идентификационный номер форсунок	WR10	8 719 002 033 для перенастройки на 20 мбар	8 719 002 032	
	WR13	8 719 002 362 для перенастройки на 20 мбар	7 702 409 071	
	WR15	8 719 002 363 для перенастройки на 20 мбар	8 719 002 182	
Давление подключения (мбар)	WR10	13	30	
	WR13			
	WR15			
Макс. давление перед форсункой (мбар)	WR10	8,5	28	
	WR13	9,1	28	
	WR15	6,2	25,5	
Мин. давление перед форсункой (мбар)	WR10	3,2	10	
	WR13	3,1	10	
	WR15	2,3	10	

Таб. 7 Давление перед форсункой

6.3 Переоборудование на другой вид газа

Использовать только **оригинальные комплекты для переоборудования**.

Переоборудование может производить только уполномоченная специализированная фирма. К оригинальным комплектам для переоборудования приложена инструкция по монтажу.

7 Техобслуживание (только для авторизованных фирмой Бош специалистов)

Для поддержания уровня выбросов в атмосферу и расхода газа минимальными, мы рекомендуем ежегодно проводить инспекцию или техническое обслуживание. Эти работы могут проводиться только авторизованными фирмой Бош специалистами.



ОПАСНО:

Взрыв!

- ▶ Всегда перекрывайте газ в помещении, перед проведением любых работ с газопроводящими элементами.



ВНИМАНИЕ: Протечка воды может повредить аппарат!

- ▶ Всегда полностью сливайте воду из системы, перед тем как демонтировать любую гидравлическую часть.

- ▶ Использовать только оригинальные запасные части!
- ▶ Заказ запасных частей осуществляется в соответствии с каталогом.
- ▶ Демонтированные уплотнения и кольца круглого сечения заменить новыми.
- ▶ Допустимые виды смазок:
 - для деталей, находящихся в контакте с водой: Unisilkon L 641 (8 709 918 413);
 - резьбовые соединения: HfT 1 v 5 (8 709 918 010).

7.1 Регулярные работы по техобслуживанию

Проверка правильности функционирования

- ▶ Проверить правильность функционирования всех предохранительных устройств, устройств регулировки и контроля.

Теплообменник

- ▶ Проверить теплообменник.
- ▶ В случае загрязнения:
 - демонтировать теплообменник и вынуть ограничитель температуры;
 - промыть теплообменник под сильной струей воды.
- ▶ Если загрязнение не удаляется: опустить загрязненные детали в горячую воду с моющим средством и осторожно промыть.
- ▶ В случае необходимости: удалить известковый налет с внутренней части теплообменника и соединительных труб.
- ▶ Установить теплообменник с новыми уплотнениями.
- ▶ Установить ограничитель температуры на теплообменник.

Горелка

- ▶ Ежегодно проверять, при необходимости очищать горелку.
- ▶ В случае сильного загрязнения (жир, нагар): демонтировать горелку, опустить в горячую воду с моющим средством и осторожно промыть.

Водяной фильтр



ОСТОРОЖНО: Использование прибора без водяного фильтра запрещается.

- ▶ Заменить водяной фильтр на входе водяной арматуры.

Горелка и запальная форсунка

- ▶ Снять и очистить запальную горелку.
- ▶ Снять и очистить запальную форсунку.

7.2 После техобслуживания

- ▶ Открыть газовый кран и запорный вентиль холодной воды и проверить все соединения на герметичность.
- ▶ Вновь включить прибор, как описано в главе 3 «Эксплуатация».

7.3 Контроль тяги



ОПАСНО: Ни при каких обстоятельствах нельзя отключать, изменять контроль тяги или заменять его другим.

Принцип действия и меры предосторожности

Контроль тяги проверяет отвод дымовых газов в дымоход. Если тяга недостаточна, то прибор автоматически

отключается, т. к. попадание дымовых газов в помещение является недопустимым. По прошествии времени блокировки происходит автоматическое возобновление работы.

Если прибор отключается во время работы:

- ▶ проветрить помещение;
- ▶ через 10 минут вновь включить прибор.
Сообщить уполномоченной специализированной фирме, если такое повторится вновь.



ОПАСНО: Пользователь ни при каких обстоятельствах не имеет права самостоятельно производить какие-либо изменения контроля тяги.

Техобслуживание

Если в контроле тяги возникает неисправность, следует действовать следующим образом:

- ▶ ослабить крепежный винт контроля тяги;
- ▶ отсоединить ограничитель температуры;
- ▶ ослабить соединение магнитного клапана;
- ▶ вынуть термозлемент из горелки;
- ▶ заменить неисправную деталь и установить новый комплект в обратном порядке.

Проверка правильности функционирования

Чтобы обеспечить безупречную работу контроля тяги, необходимо предпринять следующие шаги:

- ▶ снять принадлежность для отвода дымовых газов;
- ▶ заменить ее на трубу с заглушенным концом (длиной около 50 см);
трубу следует располагать вертикально;
- ▶ включить прибор. Регулятор мощности повернуть вправо до упора (максимальная мощность), переключатель расхода воды установить в крайнее правое положение (небольшой расход воды, высокая температура).
При таких условиях прибор должен отключиться через две минуты;
- ▶ снять трубу с заглушенным концом и вновь установить принадлежность для отвода дымовых газов.

8 Устранение неисправностей

Монтаж, техобслуживание и ремонт может производить только уполномоченная специализированная фирма. В нижеприведенной таблице предлагаются решения по устранению возможных неисправностей (предложения, отмеченные *, могут осуществляться только уполномоченной специализированной фирмой).

Неисправность	Причина	Устранение
Запальное пламя опять погасло.	Запальная горелка заблокирована.	Очистить.*
Запальное пламя загорается только после нескольких попыток.		
Запальное пламя желтого цвета.		
Запальное пламя гаснет при открывании крана горячей воды.	Газ подается в недостаточном количестве.	Проверить редуктор давления и заменить его, если он не подходит или поврежден.
Температура горячей воды недостаточна, слабое пламя.		Проверить, замерзают ли баллоны с газом (бутан) во время работы прибора. Если баллоны замерзают, поставить их в менее холодное место.
Температура воды слишком низкая.		Проверить положение регулятора мощности и установить на более высокую мощность.
Горелка отключается во время работы прибора.	Сработал ограничитель температуры	Вновь включить прибор через 10 минут. При повторном появлении неисправности вызвать специалиста.
	Сработало устройство контроля тяги	Проветрить помещение. Вновь включить прибор через 10 минут. При повторном появлении неисправности вызвать специалиста.
Сниженный проток воды.	Недостаточный напор воды.	Проверить и исправить.*
	Водопроводные краны или смесители загрязнены.	Проверить и очистить.
	Засорилась водяная арматура.	Очистить фильтр.*
	Засорился (покрылся известковым налетом) теплообменник.	Очистить и, при необходимости, удалить известковый налет.*

Таб. 8

9 Охрана окружающей среды/ утилизация

Охрана окружающей среды является основным принципом предприятий концерна Bosch.

Качество продукции, рентабельность и охрана окружающей среды являются для нас равными по приоритетности целями. Законы и предписания по охране окружающей среды строго соблюдаются.

Для охраны окружающей среды мы используем наилучшие технические средства и материалы с учетом экономических аспектов.

Упаковка

Мы принимаем участие во внутригосударственных системах утилизации упаковок, которые обеспечивают оптимальный замкнутый цикл использования материалов. Все применяемые нами упаковочные материалы являются экологически безвредными и многократно используемыми.

Старое оборудование

Снятое с эксплуатации оборудование содержит материалы, которые подлежат переработке для повторного использования.

Конструктивные компоненты легко разбираются, а полимерные материалы имеют маркировку. Это позволяет отсортировать различные компоненты и направить их на вторичную переработку или в утиль.

10 ГАРАНТИЙНЫЙ ТАЛОН

Тип оборудования:		Заводской и Серийный номер:	FD
-------------------	--	-----------------------------	-----------

Название, адрес, телефон фирмы продавца:
(место для печати)

Дата продажи:	Фамилия и подпись Продавца:
----------------------	--------------------------------

Адрес установки оборудования:
Телефон:

Данные мастера, осуществившего пуск и наладку ¹⁾ оборудования:

Фамилия: _____ Имя: _____
Номер сертификата: _____

Дата пуска оборудования: _____ Подпись мастера:(место для печати)

¹⁾ пусконаладочные работы производятся специалистами уполномоченных Продавцом и/или Изготовителем сервис-ных организации, перечень которых указан в приложении к гарантийному талону и/или на сайте www.bosch-climate.ru.

Замечания при пуске:
Установленные принадлежности:

Настоящим подтверждаю, что прибор пущен в эксплуатацию, работает исправно, инструктаж по правилам эксплуатации и технике безопасности проведен. Инструкция по эксплуатации оборудования получена, содержание доведено и понятно, с требованиями эксплуатации согласен и обязуюсь выполнять. С гарантийными обязательствами Изготовителя ознакомлен и согласен.

Подпись Покупателя:

ВЫПОЛНЕНИЕ ПЛАНОВОГО ТЕХНИЧЕСКОГО ОБСЛУЖИВАНИЯ ²⁾					
№ п/п	Дата	Номер/дата договора на ТО	Замечания при выполнении планового технического обслуживания	Номер сертификата	Подпись мастера

²⁾ после 12 (двенадцати) месяцев с начала эксплуатации, и в течение 2 месяцев, необходимо произвести плановое техническое обслуживание оборудования.

ВЫПОЛНЕНИЕ ГАРАНТИЙНЫХ РАБОТ				
№ п/п	Дата	Номер гарантийного акта	Номер сертификата мастера	Подпись мастера

№ Дата пуска: Заводской № FD Номер сертификата: Подпись мастера 3): Дата планового ТО: Номер сертификата: Подпись мастера 4): Дата ремонта: Подп. клиента:	№ Дата пуска: Заводской № FD Номер сертификата: Подпись мастера 3): Дата планового ТО: Номер сертификата: Подпись мастера 4): Дата ремонта: Подп. клиента:	№ Дата пуска: Заводской № FD Номер сертификата: Подпись мастера 3): Дата планового ТО: Номер сертификата: Подпись мастера 4): Дата ремонта: Подп. клиента:
3) ставится в день пуска оборудования 4) ставится в день ремонта оборудования	3) ставится в день пуска оборудования 4) ставится в день ремонта оборудования	3) ставится в день пуска оборудования 4) ставится в день ремонта оборудования

Гарантийные обязательства

1. Гарантия предоставляется на четко определенные характеристики товара или отсутствие недостатков согласно соответствующему уровню техники. Основанием для гарантийного обслуживания является гарантийный талон. Претензии по гарантийным обязательствам ООО "Бош Термотехника" принимаются при наличии правильно и четко заполненного гарантийного талона с указанием заводского номера изделия, даты продажи и ввода в эксплуатацию; четкими печатями фирмы - продавца и фирмы осуществившей ввод в эксплуатацию.
2. Гарантийные сроки.
 - 2.1. Срок гарантии завода изготовителя — 24 месяца с даты ввода оборудования в эксплуатацию, но не более 27 месяцев соответственно с даты поставки оборудования конечному Потребителю.
Соблюдение следующих условий является обязательным:
 - монтаж оборудования производился специалистами организации, имеющей свидетельство о допуске к видам работ в соответствии с приказом № 624 от 30.12.2009 Министерства регионального развития РФ; сертификат ООО "Бош Термотехника" (для бытовой серии); для промышленной серии: имеющей аттестацию по промышленной безопасности, по промышленной безопасности по газу, по ПТЭ ТЭ и по ПБ 12-529-03; сертификат ООО "Бош Термотехника", а также иные разрешительные документы и лицензии на проведение данного вида работ, выданные согласно Законодательству РФ.
 - пусконаладочные работы производились с соблюдением действующих строительных норм и правил (СНиП), государственных стандартов (ГОСТ), местных норм, а также предписаний инструкций по монтажу и эксплуатации Производителя оборудования и соответствующей нормативно-технической документации РФ, специалистами, уполномоченными Продавцом и/или Изготовителем сервисных организаций, перечень которых указан в приложении к гарантийному талону и/или на сайте www.bosch-climate.ru при ее отсутствии или недостоверности вы можете обратиться в торгующую организацию или к уполномоченной изготовителем организации (контактная информация указана ниже). А так же составлен акт о проведении пусконаладочных работ и/или в наличие соответствующее подтверждение этому в гарантийном талоне;
 - после 12 (двенадцати) месяцев с начала эксплуатации оборудования, в течение 2 месяцев, должно быть произведено плановое техническое обслуживание оборудования с соответствующей отметкой в гарантийном талоне уполномоченной Продавцом и/или Изготовителем сервисной организацией;
 - до монтажа, оборудование должно храниться в теплом сухом помещении.
 - 2.2. Гарантийный срок на замененные после истечения гарантийного срока узлы и агрегаты, а также на запасные части составляет 12 месяцев с даты установки, однако не более 15 месяцев с даты отгрузки запасной части со склада ООО «Бош Термотехника». Дата установки запасной части должна быть зафиксирована в гарантийном талоне на оборудование. Срок гарантии на комплектующие других производителей, отгружаемых вместе с оборудованием Buderus, устанавливается производителем этого оборудования.
3. Претензии на удовлетворение гарантийных обязательств не принимаются в случаях, если:
 - 3.1. Поставка оборудования произведена через неуполномоченных ООО "Бош Термотехника" представителей, отсутствует сертификат соответствия.
 - 3.2. Внесены конструктивные изменения в оборудование, без согласования с уполномоченной ООО "Бош Термотехника" на проведение подобных работ, организацией.
 - 3.3. На оборудование устанавливаются детали чужого производства.
 - 3.4. Не соблюдаются правила по монтажу и эксплуатации оборудования Производителя.
 - 3.5. Вмешательство в оборудование неуполномоченных лиц и/или организаций.
 - 3.6. Неисправность является следствием:
 - неправильной эксплуатации;
 - подключения оборудования к коммуникациям и системам (электроснабжения, водопроводная сеть, газоснабжение, дымоход, и т.д.) не соответствующим ГОСТ, требованиям СНиП и предписаниям инструкций по монтажу и эксплуатации изделия;
 - использования энерго- и теплоносителей несоответствующих ГОСТ, требованиям СНиП и предписаниям инструкций по монтажу и эксплуатации изделия;
 - попадания в изделие посторонних предметов, веществ, жидкостей, животных, насекомых и т.д.
 - получения механических повреждений в период доставки от точки продажи до места монтажа, монтажа, эксплуатации нештатной или ненадлежащей работы смежного оборудования, связанного по технологической зависимости с продукцией ООО «Бош Термотехника», в том числе коротких замыканий, перепадов (колебаний) напряжения в питающей электросети, различного рода отказов в перебоев (в нарушение установленных стандартов и нормативов) в функционировании прочих инженерных сетей и коммуникаций на месте установки.
 - возникновения повреждений по причине загрязнения воздуха из-за обильного оседания пыли, по причине агрессивного воздействия паров, кислородной коррозии, установки оборудования в непригодных для этого помещениях, либо при продолжении использования оборудования после обнаружения дефекта.
4. ООО "Бош Термотехника" также не несет ответственности за изменение состояния или режимов работы Оборудования в результате ненадлежащего хранения, а также действия обстоятельств непреодолимой силы.
5. Гарантия не распространяется на:
 - случаи, когда быстроизнашивающиеся детали, такие как форсунки горелок, насадки горелок для уменьшения эмиссии, предохранители, уплотнения, обшивка камеры сгорания или соприкасающиеся с пламенем устройства зажигания и контроля пламени (и другие подобные) выходят из строя вследствие естественного износа.
 - повреждения, возникшие вследствие любого из факторов, как то - ненадлежащего использования, неправильного монтажа или ввода в эксплуатацию, естественного износа, неправильного или небрежного обращения, использования неподходящего вспомогательного оборудования, химических, электрохимических или электрических воздействий, если они имеют место не по вине поставщика, а также вследствие несоблюдения любого из указаний, изложенных в руководствах по монтажу, эксплуатации и обслуживанию, равно как и ненадлежащих изменений или ремонтных работ, произведенных владельцем оборудования либо третьим лицом, а также воздействия компонентов других производителей,
 - случаи, когда вследствие какой-либо неисправности, осуществлен демонтаж оборудования без согласования с ООО "Бош Термотехника".
6. ООО "Бош Термотехника" не несет никаких других обязательств, кроме тех, которые указаны в настоящих "Гарантийных обязательствах".

Гарантийные обязательства

7. При предъявлении претензии к качеству товара потребитель обязан обеспечить доступ к оборудованию для проведения проверки его качества. Не реже 1 раза в год оборудование должно проходить техническое обслуживание в сервисных центрах. В случае нарушения данного требования изготовитель в праве отказать в гарантийном ремонте и замене оборудования. Срок устранения неисправности происходит согласно Статьи 20 Закона РФ "О защите прав потребителя".

В интересах Вашей безопасности:

Монтаж, пуск, ремонт и обслуживание должны осуществляться только специалистами, обученными и аттестованными производителем оборудования. Для надежной и безопасной работы оборудования рекомендуется установка фильтров на подаче газа и воды (горячего водоснабжения), диэлектрической разделительной вставки на магистрали подключения газа, обязательная установка фильтра на обратном трубопроводе системы отопления, а так же рекомендуется использование источника бесперебойного питания или стабилизатора напряжения, применение систем водоподготовки в системе отопления. Убедитесь, что оборудование соответствует системе, к которой подключается или в которую должно быть установлено. Параметры топлива и электрической сети совпадают с указанными в инструкции эксплуатации.

Гарантийные обязательства Изготовителя мне разъяснены, понятны и мною полностью одобрены.

Подпись Покупателя:

ООО "Босх Термотехника", РОССИЙСКАЯ ФЕДЕРАЦИЯ, 115201 Москва, ул. Котляковская, д-3
Тел. +7 495 510 33 10, Факс +7 495 510 33 11, www.bosch-climate.ru

Для записей

Для записей

Для записей



6720647262

ООО "Бош Термотехника"
ул.Котляковская, 3
115201 Москва, Россия
Тел. +7 495 510-33-10

www.bosch-climate.ru