

Primo 6 Primo 11 Primo 14

**РУКОВОДСТВО ПО ЭКСПЛУАТАЦИИ
ИНСТРУКЦИЯ ПО МОНТАЖУ, ТЕХНИЧЕСКОМУ
ОБСЛУЖИВАНИЮ И РЕМОНТУ**

Водонагреватели газовые проточные соответствуют требованиям ТР ТС 016/2011 “О безопасности аппаратов, работающих на газообразном топливе”, сертификат соответствия № **TC RU C-IR.AB24.B.03316** срок действия с 03.12.2015 по 02.12.2018.



ПРЕДПРИЯТИЕ-ИЗГОТОВИТЕЛЬ
Butane Industrial Group
East Hoveyzeh St. 34
15599 - 43611 Tehran
Islamic Republic of Iran, ИРАН
Тел.: +982183523442, факс: +982188765025

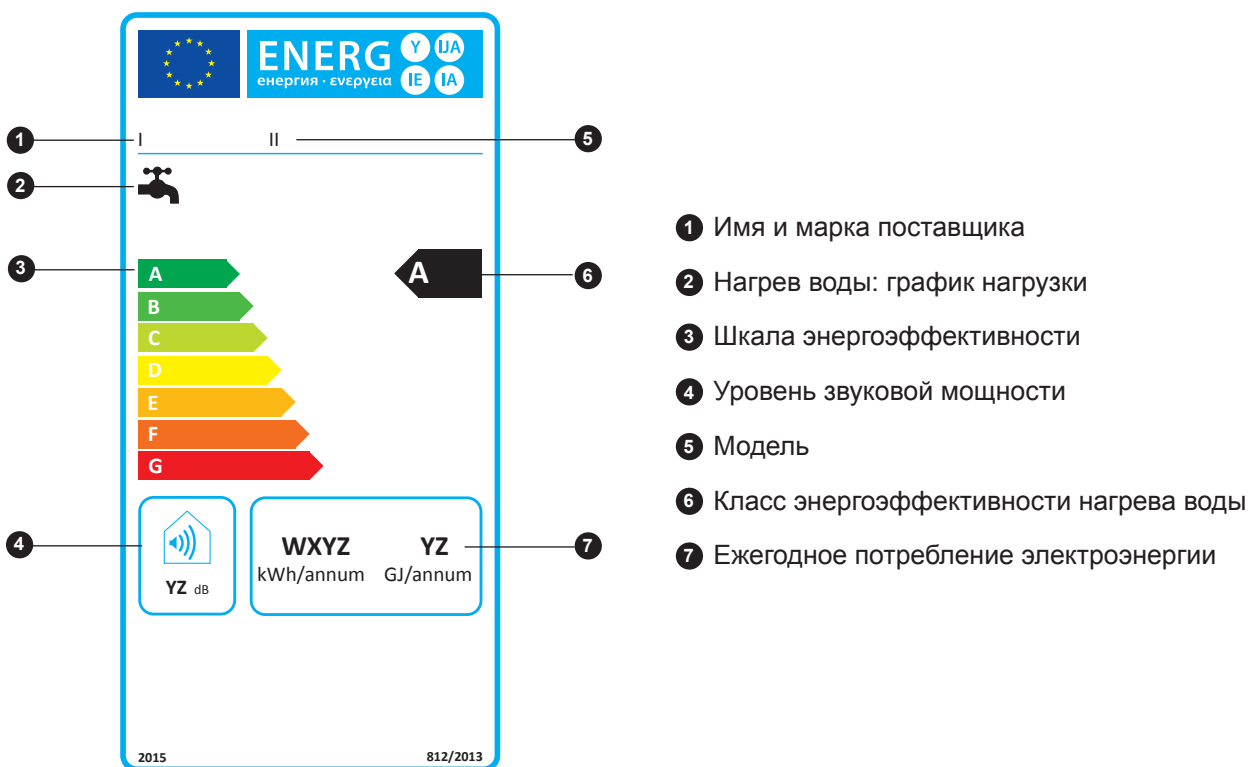
УПОЛНОМОЧЕННЫЙ ПРЕДСТАВИТЕЛЬ ИЗГОТОВИТЕЛЯ В ТАМОЖЕННОМ СОЮЗЕ
ООО «Рустандарт», ОГРН 1117746640736
РФ, 127322, г. Москва, ул. Милашенкова, дом 1, кв. 68.
Факт. адрес: РФ, 127254, г. Москва, ул. Руставели, дом 14, стр. 6, офис 31
Тел./факс: +7 495 6100925, info@rustandard.com

Прибор соответствует Европейской директиве 2010/30/ЕС “Энергетическая Маркировка ErP”

Этикетка энергетической эффективности отображает информацию об энергетических характеристиках продукта.

Таким образом, конечный пользователь имеет возможность определять и сравнивать аналогичные продукты и быть в состоянии сделать осознанный выбор в пользу энергоэффективных приборов.

Ниже приводится описание этикетки, размещенной на обшивке прибора, и техпаспорт продукции, содержащий информацию, соответствующую требованиям Директивы.



ТЕХПАСПОРТ ПРОДУКЦИИ

Innovita			Primo 6	Primo 11	Primo 14
2	Заявленный график нагрузки		XS	M	XL
4	Уровень звуковой мощности	дБ(A)	53	56	59
6	Класс энергоэффективности нагрева воды		A	B	B
	Энергоэффективность нагрева воды	%	40,7	59,5	73,5
7	Ежегодное потребление электроэнергии	ГДж	4	8	20
	Ежегодное потребление электроэнергии	кВтч	0	0	0
	Выбросы оксидов азота	мг / кВтч	107	114	120

ВНИМАНИЕ!

В настоящем руководстве содержится информация как для пользователя, так и для установщика.












Пользователь должен обратить внимание на следующие главы: Меры безопасности, Удаление продуктов сгорания, Эксплуатация водонагревателя.

ОГЛАВЛЕНИЕ

МЕРЫ БЕЗОПАСНОСТИ	стр. 3
1 ОБЩИЕ СВЕДЕНИЯ ОБ ИЗДЕЛИИ	стр. 4
1.1 Назначение	стр. 4
1.2 Основные технические характеристики	стр. 4
1.3 Присоединительные размеры	стр. 5
1.4 Устройство	стр. 5
2 МОНТАЖ	стр. 6
2.1 Нормативные требования	стр. 6
2.2 Крепление на стену	стр. 6
2.3 Вентиляция помещений	стр. 6
2.4 Присоединение к газовой магистрали	стр. 6
2.5 Подключение воды	стр. 7
2.6 Гидравлические подключения	стр. 7
2.7 Переход на другой тип газа	стр. 8
3 ВКЛЮЧЕНИЕ	стр. 9
3.1 Описание работы водонагревателя	стр. 9
3.2 Эксплуатация водонагревателя	стр. 9
4 ТЕХНИЧЕСКОЕ ОБСЛУЖИВАНИЕ	стр. 10
4.1 Как снять облицовку	стр. 10
4.2 Неполадки: причины и способы устранения	стр. 10

МЕРЫ БЕЗОПАСНОСТИ

Настоящее руководство должно храниться вместе с изделием, чтобы к нему имели доступ пользователи водонагревателя, а также специалисты, осуществляющие установку и сервисное обслуживание. При передаче водонагревателя другому владельцу вместе с водонагревателем передается настоящий паспорт.

-  Монтаж водонагревателя, а также любые работы по ремонту и обслуживанию должны производиться квалифицированными специалистами, аттестованными на работу с данным оборудованием.
-  Запрещается использовать изделие не по назначению. Производитель снимает с себя всякую ответственность за нанесенный людям, животным или предметам ущерб, вызванный допущенными при монтаже и техническом обслуживании ошибками или при использовании изделия не по назначению.
-  Запрещено вносить изменения в конструкцию изделия.
-  Водонагреватель предназначен для нагрева воды хозяйственно-бытового назначения, поэтому он должен быть подключен к сети ГВС в соответствии с его характеристиками и мощностью.
-  При обнаружении утечки воды перекройте подачу воды и немедленно обратитесь в сервисную организацию.
-  При длительном отсутствии перекройте трубопровод газа. Если есть опасность замерзания, слейте воду из водонагревателя.
-  В случае неисправности, отключите водонагреватель и не пытайтесь его ремонтировать или что-либо изменять.
-  Необходимо проводить техническое обслуживание водонагревателя, по крайней мере, один раз в год.
-  Не разбрасывайте материал, в который упакован водонагреватель — полиэтиленовые пакеты, пенопласт и т.п. Не позволяйте детям играть с ними — это может быть опасно.
-  В помещениях теплогенераторов с открытой камерой сгорания следует предусматривать общеобменную вентиляцию по расчету, но не менее одного обмена в 1 ч. Также необходимо учитывать расход воздуха на горение топлива, при этом система вентиляции не должна допускать разрежения внутри помещения, влияющего на работу дымоудаления от теплогенераторов.
-  По окончании срока службы утилизировать изделие в соответствии с действующим законодательством.




В тексте руководства используются следующие символы:



ВНИМАНИЕ = действия, которые требуют повышенного внимания и соответствующей подготовки.



ЗАПРЕЩЕНО = действия, которые НЕЛЬЗЯ ВЫПОЛНЯТЬ ни в коем случае.










Маркировка     указывает на соответствие изделия техническим регламентам Украины, Узбекистана, Беларуси, Казахстана, Молдовы и России.

Срок службы водонагревателя при выполнении указанных в данном руководстве требований составляет не менее 10 лет.

В комплект поставки водонагревателя входит:

- ручка регулятора - 2 шт.;
- фильтр для воды - 1 шт.;
- штуцер с прокладкой - 1 шт.;
- шуруп Г-образный - 2 шт.;
- руководство по эксплуатации, совмещенное с инструкцией по монтажу, техническому обслуживанию и ремонту - 1 экз.

Эксплуатация водонагревателя требует соблюдения некоторых основных правил безопасности, а именно:

-  Запрещается использовать водонагреватель не по назначению.
-  Строго запрещается закрывать тряпками, бумагой или прочими предметами вентиляционные решетки на всасывании и на выходе воздуха, а также вентиляционное отверстие в помещении, в котором установлено изделие.
-  Если вы почувствовали запах газа, не включайте никакие электроприборы, телефон и прочие устройства, которые могут стать источником искр. Откройте окна, чтобы проветрить помещение и закройте центральный газовый кран.
-  Не ставьте какие-либо предметы на водонагреватель.
-  Не оставляйте контейнеры и воспламеняющиеся вещества в помещении, в котором установлен водонагреватель.
-  В случае неисправности, отключите водонагреватель и не пытайтесь его ремонтировать или что-либо изменять.
-  Запрещена эксплуатация водонагревателя детьми и неопытными людьми.
-  Запрещается снимать заводские пломбы до истечения гарантийного срока.
-  Запрещается хранить водонагреватели при температуре окружающего воздуха ниже 0°C.

При эксплуатации водонагревателя учитывайте, что:

- периодическая чистка внешней поверхности водой с мылом не только улучшает внешний вид, но и защищает его панели от коррозии, продлевая его срок службы;
- не используйте растворители, порошки и абразивную губку
- не чистите водонагреватель и его части легко воспламеняющимися веществами (например: бензин, спирт, керосин и т.д.).

1. ОБЩИЕ СВЕДЕНИЯ ОБ ИЗДЕЛИИ

1.1 Назначение

Водонагреватель газовый проточный предназначен для нагрева воды хозяйственно-бытового назначения. Нагрев воды производится в момент ее протока через водонагреватель. Водонагреватель оснащен системой автоматического регулирования мощности в зависимости от количества воды, протекающего через него. Розжиг и отключение водонагревателя происходят автоматически (при работающей запальной горелке).

1.2 Основные технические характеристики

Primo		6			11			14					
		кВт			кВт			кВт					
Номинальная теплопроизводительность, Рном		10,1			19,0			23,7					
Номинальная тепловая мощность, Qн		12			21,8			27,2					
Минимальная теплопроизводительность, Рмин		4,9			7,5			7,5					
Минимальная тепловая мощность, Qмин		6			9,0			9,0					
ВИД ИСПОЛЬЗУЕМОГО ГАЗА		МЕТАН			СУГ			МЕТАН			СУГ		
		G20		G30	G31	G20		G30	G31	G20		G30	G31
Минимальная теплота сгорания (0°C, 1013 мбар)	МДж/м3	35,90		122,80	93,60	35,90		122,80	93,60	35,90		122,80	93,60
Минимальное число Воббе (0°C, 1013 мбар)	МДж/м3	48,20		85,30	74,90	48,20		85,30	74,90	48,20		85,30	74,90
Номинальное давление газа на входе, Рном	кПа (мбар)	2,0 - 1,35 (20 - 13,5)		2,94 (29,4)	3,77 (37,7)	2,0 - 1,35 (20 - 13,5)		2,94 (29,4)	3,77 (37,7)	2,0 - 1,35 (20 - 13,5)		2,94 (29,4)	3,77 (37,7)
Расход газа	м3/ч (кг/ч)	1,20		0,95	0,93	2,20		1,72	1,69	2,73		2,14	2,11
Давление газа на горелке	кПа (мбар)	0,92 (9,2)		2,20 (22,00)	2,80 (28,00)	1,05 - 1,00 (10,5 - 10)		2,70 (27,00)	3,20 (32,00)	1,15 - 0,95 (11,5-9,5)		2,72 (27,20)	3,46 (34,60)
Диаметр сопла запальной горелки	мм	0,28		0,16		0,35		0,16		0,35		0,16	
Диаметр сопла основной горелки	мм	1,18		0,71		1,25		0,72		1,25		0,72	
Число сопел	шт	7			11			13					
Диаметр присоединения газовой магистрали		1/2"			1/2"			1/2"					
Массовый расход дымовых газов	г/с	8,4		7,9	8,0	11,8		12,1	13,0	16,7		16,9	17,6
Температура отводимых газов	°C	142		140	138	180		185	182	180		175	180

ВОДА		6		11		14	
Диапазон значений расхода	л/мин	переключатель мин. от 2 до 3	переключатель макс. от 3 до 6	переключатель мин. от 2,5 до 5	переключатель макс. от 5 до 10,8	переключатель мин. от 2,5 до 6,7	переключатель макс. от 6,7 до 13,6
Увеличение температуры воды	°C	~ 50	~ 25	~ 50	~ 25	~ 50	~ 25
Минимальное давление	кПа (мбар)	20 (200)		20 (200)		20 (200)	
Номинальное давление	кПа (мбар)	200 (2000)		200 (2000)		200 (2000)	
Максимальное давление	кПа (мбар)	1000 (10000)		1000 (10000)		1000 (10000)	
Диаметры патрубков подачи и отбора воды		1/2"		1/2"		1/2"	
Диаметр патрубка дымоудаления	мм	90		110		130	

ГАБАРИТНЫЕ РАЗМЕРЫ И МАССА ИЗДЕЛИЯ		6		11		14	
Высота	мм	550		592		650	
Ширина	мм	256		314		365	
Глубина	мм	245		245		245	
Масса	кг	8,00		10,60		12,10	

Примечание: температура холодной воды составляет 15 °C

1.3 Присоединительные размеры

Размеры указаны в мм

	6	11	14
A	550	592	650
B (ø)	90	110	130
C	101	101	101
D	245	245	245
E	256	314	365
F	84	128	148
G	53	54	74
H	85	83	103
I	50	27	27
L	50	50	30
M	30	30	10

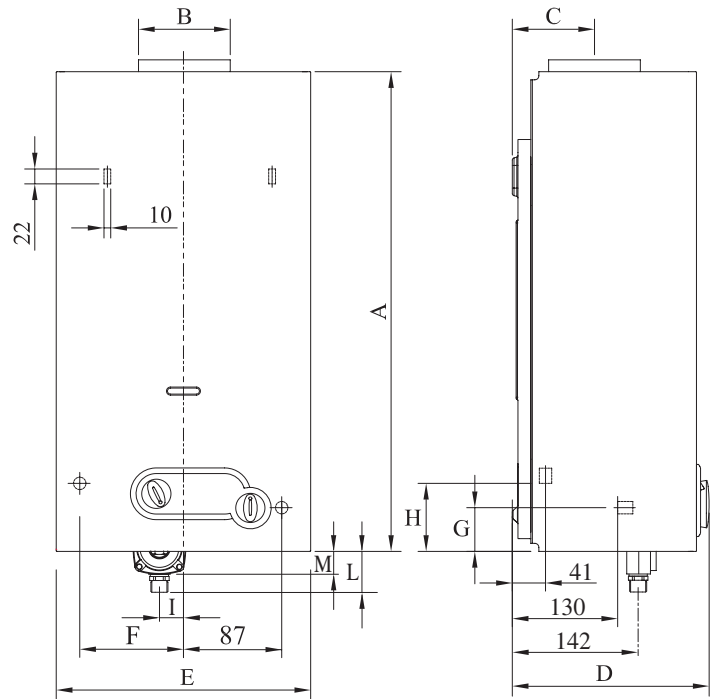


Рис. 1

1.4 Устройство

- 1 Датчик тяги
- 2 Патрубок для удаления продуктов сгорания
- 3 Теплообменник
- 4 Запальная горелка
- 5 Горелка
- 6 Регулятор давления воды
- 7 Регулятор температуры
- 8 Автоматический отсечной клапан
- 9 Вход газа
- 10 Регулятор давления газа
- 11 Кнопка пьезорозжига
- 12 Экономайзер
- 13 Штуцер для замера давления газа
- 14 Электрод розжига
- 15 Термопара

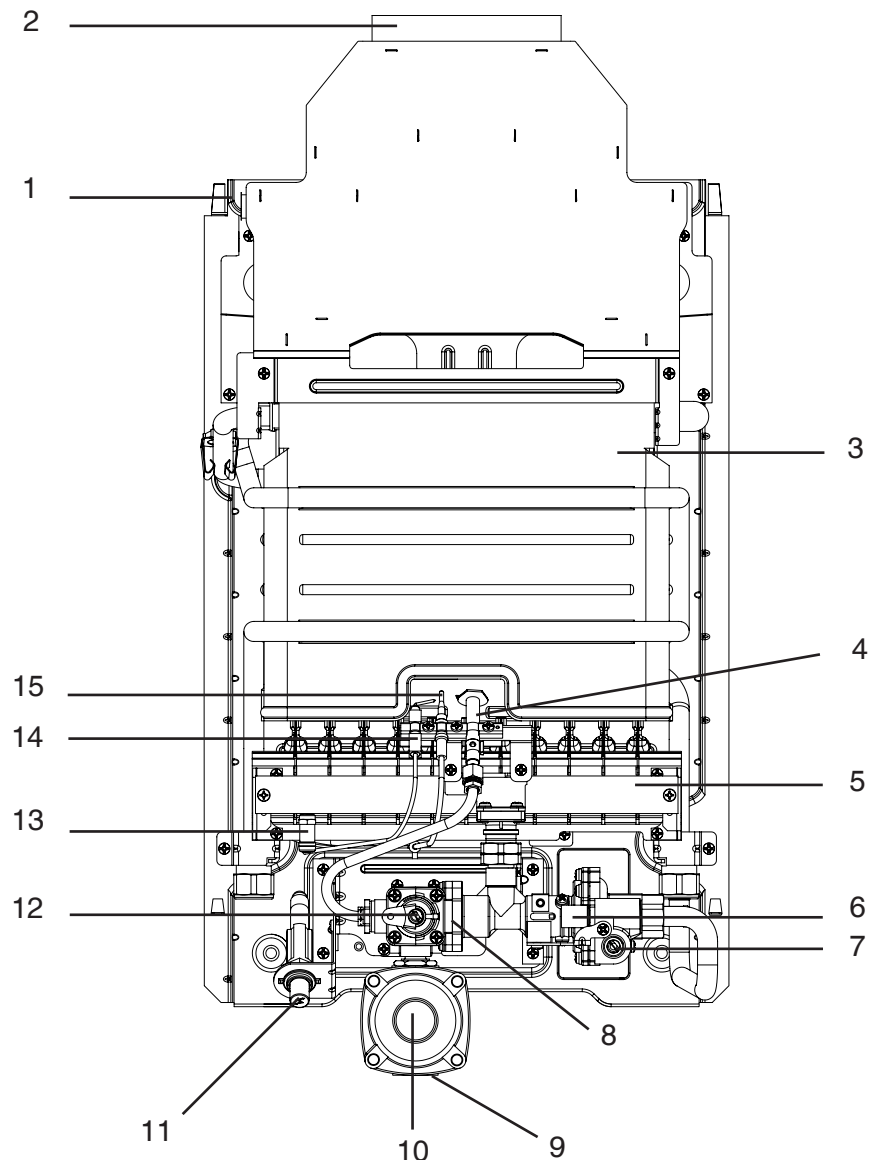
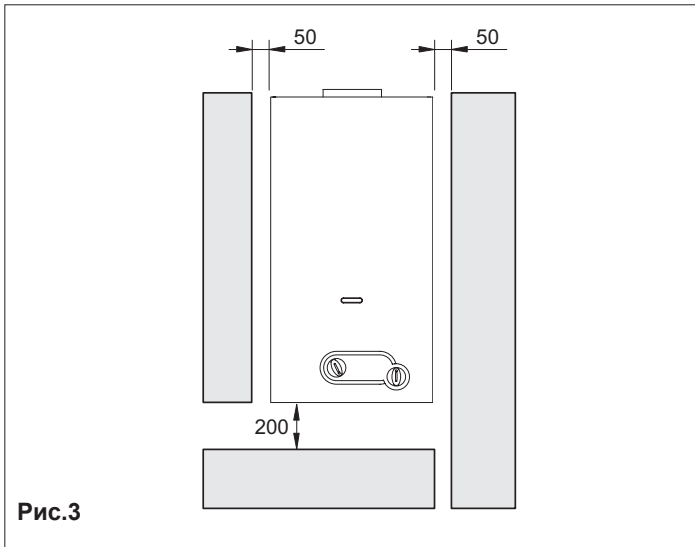


Рис. 2

2. МОНТАЖ

2.1 Нормативные требования

Установка газового оборудования должна производиться в соответствии с действующими нормативно-правовыми актами.



2.2 Крепление к стене

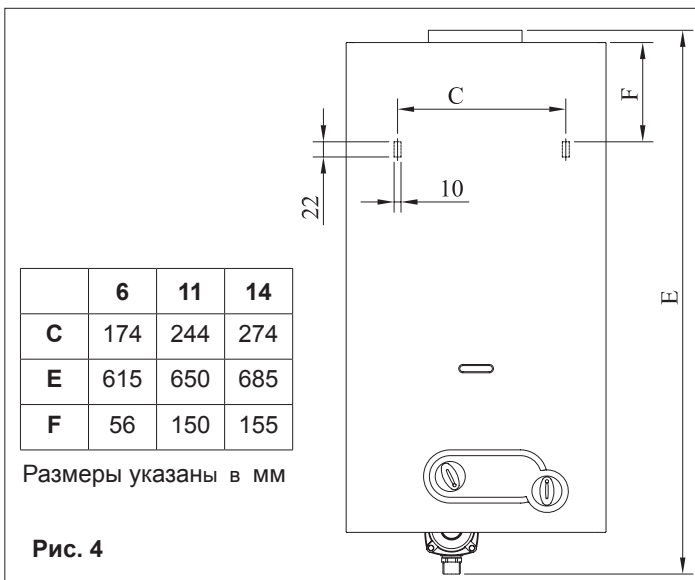
Меры предосторожности:

Запрещается установка водонагревателя в помещениях с повышенным содержанием пыли или жирных и/или едких паров в воздухе.

- Водонагреватель следует устанавливать на стене в непосредственной близости от дымоотводящего канала.
- Для доступа к водонагревателю оставить вокруг него свободное пространство, как показано на рис. 3.

Расположение

- Приток воздуха к водонагревателю должен быть свободным. Поэтому запрещается установка водонагревателя в плотно закрывающиеся шкафы или стенные ниши.
- Не следует располагать водонагреватель над кухонной плитой или иным кухонным устройством. (образующиеся при готовке пары жира, оседая на водонагревателе, ухудшают его работу).
- Если стены чувствительны к воздействию тепла (например, деревянные), их необходимо защитить соответствующей теплоизоляцией.
- На рис. 4 приведены установочные размеры для крепления водонагревателя к стене.



2.3. Вентиляция помещения

Внимание! Необходимо ознакомиться с руководством по монтажу и эксплуатации на водонагреватель перед началом его использования. Несоблюдение положений из данного руководства может стать причиной взрыва, пожара, отравления угарным газом, вредного термического воздействия.

Объем воздуха

Для нормальной работы необходимо обеспечить приток воздуха в помещение, где установлен водонагреватель, в объеме, достаточном для нормального горения газа и для вентиляции самого помещения.

Работа водонагревателя в одном помещении с камином, вытяжкой или иным подобным устройством представляет опасность и запрещается.

Помещение, где устанавливается водонагреватель, должно иметь приток воздуха для вентиляции.

Приток воздуха

Приток воздуха должен быть прямым и осуществляться одним из следующих способов:

- отверстия в стенах вентилируемого помещения, выходящие наружу;
- вентиляционные каналы — индивидуальные или коллективные разветвленные.

Воздух для вентиляции должен подаваться снаружи и не содержать загрязнений.

Допускается также косвенная вентиляция — через смежные помещения. При этом необходимо соблюдать следующие требования:

- смежное помещение должно иметь прямую вентиляцию;
- все оборудование в вентилируемом помещении должно быть присоединено к дымоходу;
- смежное помещение не должно использоваться в качестве спальни или помещения общего пользования;
- смежное помещение не должно являться источником пожарной опасности (таким, как мастерские, гаражи, склад горючих материалов и т.п.);
- давление в смежном помещении не ниже, чем в вентилируемом (снижение давления может произойти в силу действия эффекта обратной тяги — например, если в смежном помещении установлен какой-либо отопительный агрегат, камин или система вытяжной вентиляции, к которым не обеспечен надлежащий приток воздуха);
- меется свободная циркуляция воздуха между проветриваемым помещением и смежным через постоянные проемы.

2.4. Присоединение к газовой магистрали

Перед началом работы прочтите п. 2.1 настоящего руководства.

Определите диаметр трубопровода в соответствии с действующими стандартами (но не менее 1/2"). Перед установкой изделия продуйте подводящий газопровод, чтобы удалить из него посторонние частицы. В упаковке водонагревателя находится патрубок с прокладкой для присоединения водонагревателя к газовой сети. Его необходимо присоединить ко входу регулятора давления газа.

Данная операция должна быть выполнена на вертикально установленном водонагревателе, чтобы правильно позиционировать патрубок.

После монтажа необходимо проверить герметичность в месте присоединения патрубка.

Перед входом газа в водонагреватель рекомендуется установить запорный газовый кран.

При первом запуске необходимо силами квалифицированных специалистов провести следующие работы:

- проверить внутреннюю и внешнюю герметичность газовой магистрали (сделать опрессовку);
- убедиться, что водонагреватель рассчитан на тот тип газа, который к нему подведен;
- удостовериться, что давление в подающем газопроводе лежит в пределах, указанных на идентификационной табличке водонагревателя;
- убедиться, что тракт подачи газа рассчитан на расход газа, соответствующий требуемой мощности водонагревателя,

и что в нем предусмотрены все контрольные и предохранительные устройства, предписанные действующими нормативами.

При больших перерывах в использовании водонагревателем закройте запорный кран на трубе подачи газа.

Во избежание образования ядовитых и взрывоопасных смесей держите открытыми вентиляционные отверстия в помещении, где установлен водонагреватель.

Не используйте трубопровод газа в качестве заземления электрооборудования.

2.5 Подключение воды

Присоедините водонагреватель к водопроводу, установите перед водонагревателем запорный кран. Если смотреть на водонагреватель спереди, патрубок подачи холодной воды расположен справа, а патрубок выхода горячей воды — слева.

⚠ Установите фильтр (поставляется с водонагревателем) во входной штуцер клапана воды.

⚠ Прежде чем подключать штуцер на выходе горячей воды к водопроводной сети, снимите с него пластиковую гайку.

⚠ Убедитесь, что водопроводные трубы не используются для заземления электрических приборов или телефонных аппаратов. В противном случае трубопровод и сам водонагреватель могут быстро выйти из строя.

Если жесткость поступающей в водонагреватель воды превышает 4 мг-экв/л., рекомендуется использовать устройства для обработки воды с целью предохранения теплообменника от отложения солей жесткости. Показатель кислотности PH, используемой в водонагревателе воды, должен быть в пределах 6-8.

ГИДРАВЛИЧЕСКАЯ СХЕМА ПРИВЕДЕНА НА РИС. 5

2.6 Удаление продуктов сгорания

- | | |
|---------------------------------------|--|
| 1 Дымосборный короб | 13 Вентури |
| 2 Устройство контроля тяги | 14 Гидравлический клапан |
| 3 Предельный гидравлический термостат | 15 Предохранительный гидравлический клапан |
| 4 Теплообменник | 16 Фильтр воды |
| 5 Горелка | 17 Мембрана |
| 6 Электрод розжига | 18 Вход холодной воды |
| 7 Термопара | 19 Экономайзер |
| 8 Запальная горелка | 20 Газовый клапан |
| 9 Инжектор | 21 Катушка |
| 10 Выход горячей воды | 22 Газовый фильтр |
| 11 Штуцер замера давления газа | 23 Регулятор давления газа |
| 12 Переключатель | |

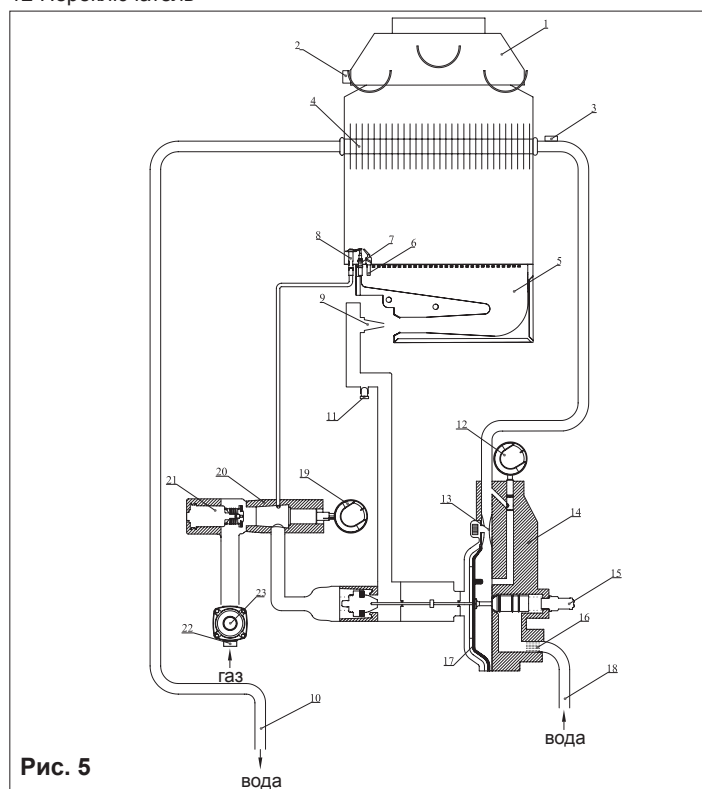


Рис. 5

Водонагреватели являются газовым оборудованием типа В11BS, поэтому они оборудованы устройством контроля тяги. При проектировании дымоотвода необходимо соблюдать требования действующих нормативно-правовых актов.

Водонагреватель должен соединяться с дымоходом или дымовой трубой посредством дымоотводящего канала. Дымоотводящий канал должен присоединяться к дымоходу или дымовой трубе в том же помещении, где установлен водонагреватель, в крайнем случае — в смежном с ним. Материал дымоотводящего канала должен обеспечивать плотность стыков и устойчивость к механическим и тепловым нагрузкам, а также воздействию дымовых газов и конденсата. При любых внешних условиях температура в любой точке дымового канала должна быть выше точки росы.

ДАТЧИК ТЯГИ

В стандартную комплектацию водонагревателя входит датчик тяги. Это устройство контролирует полноту удаления продуктов сгорания, т.е. следит за тем, чтобы поток газов из камеры сгорания направлялся в дымоотводящий канал и далее в дымоход.

Устройство состоит из «термостата», соединенного последовательно с термопарой. Срабатывание термостата приводит к прекращению подачи газа, как на основную, так и на запальную горелки. Срабатывание термостата вызывается частичным или полным перекрытием дымоотводящего канала или дымохода. Такое перекрытие может быть вызвано различными причинами, как внешними, так и внутренними, например:

- неудачное устройство дымоотводящего канала;
- сужение в дымоотводящем канале;
- слишком много изгибов канала;
- канал имеет обратный уклон (отрицательный угол наклона).

Все эти факторы могут привести к излишнему падению давления в канале, препятствуя свободному выходу продуктов сгорания. Срабатывание термостата контроля тяги блокирует работу водонагревателя, не позволяя дымовым газам выходить в помещение, где установлен аппарат. Для повторного запуска водонагревателя необходимо выполнить процедуру, описанную в параграфе «ВКЛЮЧЕНИЕ».

При неисправности самого устройства или его электрических соединений запуск водонагревателя невозможен. Таким образом, обеспечивается безопасность работы. Если постоянно происходит аварийная остановка водонагревателя, вызванная срабатыванием датчика тяги, необходимо обратиться к квалифицированным специалистам, имеющим соответствующие разрешения, для того, чтобы провести проверку полноты удаления продуктов сгорания и проконтролировать эффективность работы дымоотводящего канала и дымохода.

Категорически запрещается вручную изменять состояние контрольного термостата или отключать его. От этого зависит Ваша безопасность и здоровье тех, кто живет с Вами.

Все работы с устройством контроля (проверка его работы и замена в случае неисправности) должны проводиться аттестованным квалифицированным специалистом.

Для замены вышедшего из строя датчика тяги настоятельно рекомендуется использовать только оригинальные запчасти, поставляемые изготовителем, поскольку они специально разработаны для применения в данном изделии и обеспечивают наиболее эффективную работу.

2.7 Переход на другой тип газа

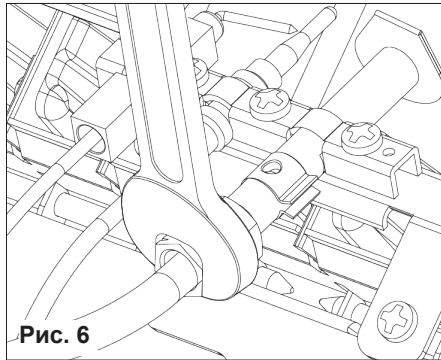
Перевод водонагревателя с одного типа газа на другой должен выполняться только аттестованным сервисным специалистом. Операции по переводу водонагревателя с одного типа газа на другой легче всего производить на уже установленном оборудовании.

Перевод с природного газа на сжиженный (СУГ)

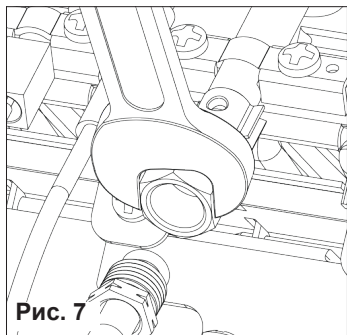
Перед проведением любых операций по переводу оборудования на другой тип газа необходимо отключить подачу газа на это оборудование.

1. Замена форсунки на запальной горелке

- отсоединить трубку запальной горелки (рис.6);

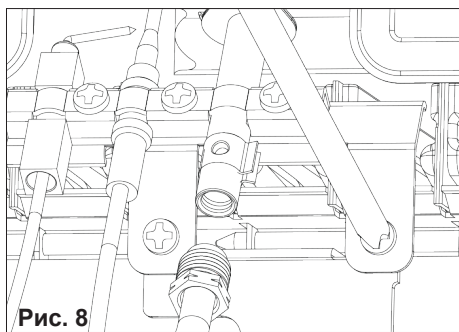


- выкрутить форсунку запальной горелки;
- установить форсунку запальной горелки с новой прокладкой из комплекта для перевода на сжиженный газ (рис.7).

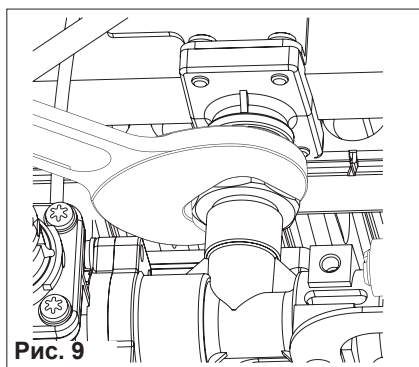


2. Замена форсунок на основной горелке

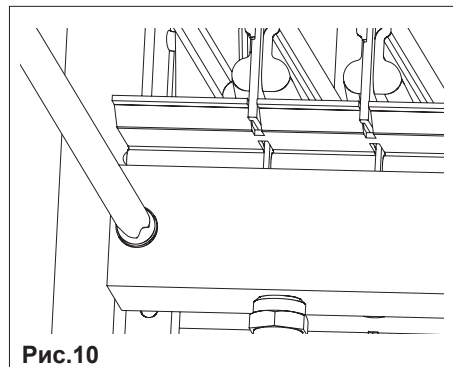
- открутить винты крепления запальной горелки (рис. 8);



- открутить гайку крепления основной горелки (рис.9);



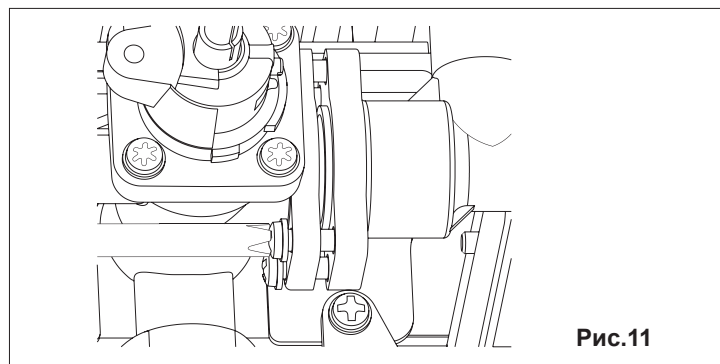
- открутить винты крепления диффузора (рис. 10)



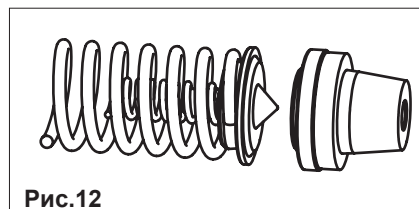
- снять диффузор;
- открутить установленные форсунки и заменить их на другие из комплекта перевода на другой тип газа.

3. Замена регулирующего клапана

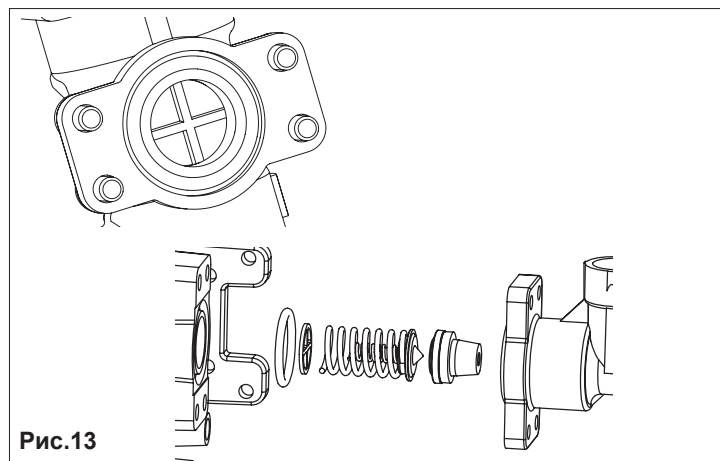
- ослабить крепежную гайку на входе холодной воды в теплообменник;
- открутить 4 винта (В) на газовом клапане (рис. 11);



- разделить блок гидравлический клапан/газовый клапан;
- извлечь большую пружину и блок регулирующий клапан/ маленькая пружина (рис. 12);



- заменить регулирующий клапан на другой из комплекта перевода на другой тип газа;
- вставить клапан и большую пружину, следя за тем, чтобы вращающийся диск направляющей пружины был правильно установлен (рис. 13);



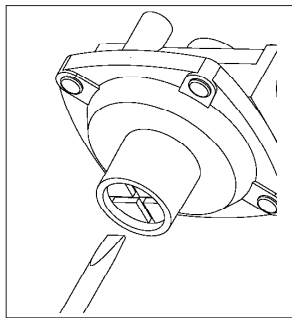
- установить обратно диффузор и закрепить его винтами.
- установить обратно запальную горелку.

4. Регулировка давления на регулирующем клапане

- снять защитную заглушку;
- закрутите винт регулятора давления до упора;

⚠ После регулировки опечатайте защитную заглушку на регуляторе давления.

Напоминаем, что для работы на сжиженном газе (СУГ) давление газа на входе в водонагреватель должно составлять 3 кПа (30 мбар) для бутана и 3,7 кПа (37 мбар) для пропана. Измерить давление газа можно через штуцер, расположенный на входе газа в водонагреватель.



Перевод с сжиженного газа (СУГ) на природный

Выполните операции, описанные в пунктах 1, 2, 3 (см. выше)

4. Регулировка давления на регулирующем клапане

- снять защитную заглушку;
- отрегулировать с помощью винта давление газа в соответствие с данными указанными в таблице на стр. 3.

⚠ После регулировки опечатайте защитную заглушку на регуляторе давления.

⚠ После проведения регулировки необходимо проверить мыльным раствором все газовые соединения на герметичность.

3. ВКЛЮЧЕНИЕ (Рис.14)

A = экономайзер газа включен/выключен

● выключено

★ розжиг

🔥 минимальный расход газа

🔥 максимальный расход газа

B = регулятор температуры воды

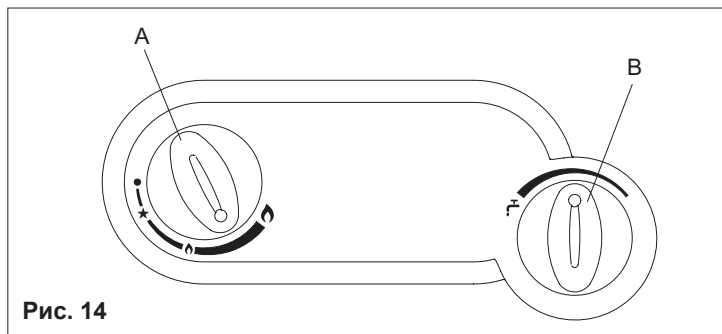


Рис. 14

3.1 Описание работы водонагревателя

Водонагреватель является газовым аппаратом проточного типа для нагрева воды. Разбор горячей воды может производиться через один или несколько кранов.

При открытии крана горячей воды загорается основная горелка и нагревает воду, протекающую по внутреннему контуру водонагревателя.

Водонагреватели данного типа имеют пропорциональную регулировку мощности: расход газа плавно изменяется соответственно текущему расходу горячей воды.

Устройства с плавной регулировкой мощности особенно хорошо подходят для использования в системах с современной запорной арматурой, такой как механические смесители и термостаты. Водонагреватели снабжены регулирующим газовым клапаном, который улучшает потребительские свойства изделия, поскольку позволяет ему работать с меньшим напором и меньшим расходом воды, изменяя подачу газа в зависимости от расхода воды таким образом, чтобы температура воды на выходе водонагревателя оставалась постоянной.

Водонагреватели являются устройствами с автоматическим «ПРОПОРЦИОНАЛЬНЫМ» регулированием мощности. То есть мощность водонагревателя соответствует расходу

горячей воды в текущий момент.

Регулятор давления газа: в стандартную комплектацию водонагревателей, предназначенных для работы на газе, входит регулятор давления, установленный на входе газа в аппарат. Данное устройство позволяет «стабилизировать» давление газа на горелке, когда давление газа в газопроводе начинает меняться. Этот важный компонент обеспечивает стабильную работу водонагревателя. Регулятор давления газа настраивается на заводе-изготовителе, поэтому менять его настройки запрещается.

В упаковке водонагревателя находятся штуцер (и прокладка), который необходимо присоединить ко входу регулятора давления. В момент навинчивания штуцера на регулятор давления следите за тем, чтобы регулятор давления был неподвижен, для этого удерживайте его инструментом (например, гаечным ключом). Газопровод присоединяется к данному штуцеру.

Primo 6: При расходе воды от 2 до 3 л/мин, температура подаваемой воды остаётся примерно на одном уровне 60°C (при температуре воды на входе 10°C), (в этом режиме газовый клапан подаёт на горелку количество газа, пропорциональное требуемому количеству воды), при расходе воды от 3 до 6 л/мин её температура меняется от 35 до 60°C.

Primo 11: При расходе воды от 2,5 до 5 л/мин, температура подаваемой воды остаётся примерно на одном уровне 60°C (при температуре воды на входе 10°C), (в этом режиме газовый клапан подаёт на горелку количество газа, пропорциональное требуемому количеству воды), при расходе воды от 5 до 10,8 л/мин её температура меняется от 35 до 60°C.

Primo 14: При расходе воды от 2,5 до 7 л/мин, температура подаваемой воды остаётся примерно на одном уровне 60°C (при температуре воды на входе 10°C), (в этом режиме газовый клапан подаёт на горелку количество газа, пропорциональное требуемому количеству воды), при расходе воды от 7 до 14 л/мин её температура меняется от 35 до 60°C.

3.2 Эксплуатация водонагревателя

Удостоверьтесь, что газовый кран и все водяные краны закрыты.

- Откройте кран на газовом счетчике или на баллоне со сжиженным газом (СУГ).
- Откройте газовый кран на газопроводе перед водонагревателем (в комплект поставки не входит).
- Поверните ручку **A** в положение розжига (★), надавите на нее до упора и удерживайте в нажатом состоянии
- Нажимайте на кнопку пьезорозжига (она находится внизу водонагревателя с левой стороны) до тех пор, пока от искры не загорится запальная горелка. После розжига продолжайте удерживать нажатой кнопку **A** в течение еще 20–30 секунд. Если пламя вновь погаснет, повторите розжиг до появления устойчивого пламени.

Установите ручку (**A**) в положение между минимумом (маленькое пламя 🔥) и максимумом (большое пламя 🔥). Для

установки ручки **A** из минимального положения в максимальное на нее нужно слегка надавить и повернуть по часовой стрелке. Начиная с этого момента водонагреватель готов, обеспечивать подачу горячей воды по первому требованию. При открытии крана горячей воды должна загореться основная горелка; при его закрытии основная горелка гаснет, но запальная горелка остается постоянно зажженной. Таким образом, водонагреватель в любой момент готов к работе.

При погасании пламени запальной или основной горелки (по случайным причинам или из-за перебоев с подачей газа из магистрали) срабатывает автоматический предохранительный клапан. Он перекрывает доступ газа к горелкам не позднее чем через 60 секунд после исчезновения пламени во избежание опасных утечек газа. Для восстановления работы водонагревателя повторите описанную выше процедуру запуска. Данные водонагреватели предназначены для работы с номинальным давлением воды. Водонагреватель оснащен регулятором температуры воды **B**.

Поворот ручки регулировки температуры до упора влево соответствует максимальному расходу воды и, следовательно, минимальной температуре, а поворот регулятора до упора вправо — минимальному расходу воды и, следовательно,

максимальной температуре.



Для выключения водонагревателя нужно повернуть рукоятку А в положение ● «выключено», отмеченное кружком.

Если водонагреватель не используется в течение длительного времени, рекомендуется закрыть запорный газовый кран (в случае сжиженного газа — кран на газовом баллоне).

Для поддержания наилучших характеристик водонагревателя рекомендуется проводить техническое обслуживание силами квалифицированных специалистов не реже 1 раза в год.

Использование экономайзера газа

Водонагреватель снабжен устройством экономии газа (экономайзером), позволяющим выбирать комфортную температуру горячей воды, подогревая её до температуры, близкой к температуре использования, благодаря чему достигается заметная экономия газа.

- Для включения экономайзера установите ручку (А) в положение между минимумом (маленькое пламя ) и максимумом (большое пламя )

ОПАСНОСТЬ ЗАМЕРЗАНИЯ

Если существует опасность промерзания помещения, в котором установлен водонагреватель, то из него следует полностью слить воду.

4. ТЕХНИЧЕСКОЕ ОБСЛУЖИВАНИЕ

Для обеспечения бесперебойной работы рекомендуется проводить техническое обслуживание водонагревателя силами квалифицированных специалистов не реже 1 раза в год.

Перед началом любых работ по очистке, техническому обслуживанию, вскрытию или разборке необходимо выключить водонагреватель и закрыть запорный газовый кран. Проверить работу основной и запальной горелок, запального электрода и предохранительного клапана, а также герметичность газовой системы. Удостовериться, что пространство для прохода дымовых газов через теплообменник не засорено.

Внешние панели облицовки рекомендуется мыть тряпкой, смоченной водой с мылом.

Не используйте растворители, чистящие порошки и абразивные губки.

Запрещается очищать водонагреватель или его отдельные части легковоспламеняющимися растворителями (бензином, спиртом, уайт-спиритом и т.п.).

4.1 Как снять облицовку

Снятие облицовки производится в следующем порядке (рис. 15):

1. Снимите ручку переключателя (В) и ручку (А)
2. Отверните винт (С)
3. Сместите облицовку вверх таким образом, чтобы снять его с верхних и боковых скоб крепления
4. Сместите облицовку вперед на себя;
5. Для установки облицовки на место, выполните данную процедуру в обратном порядке.

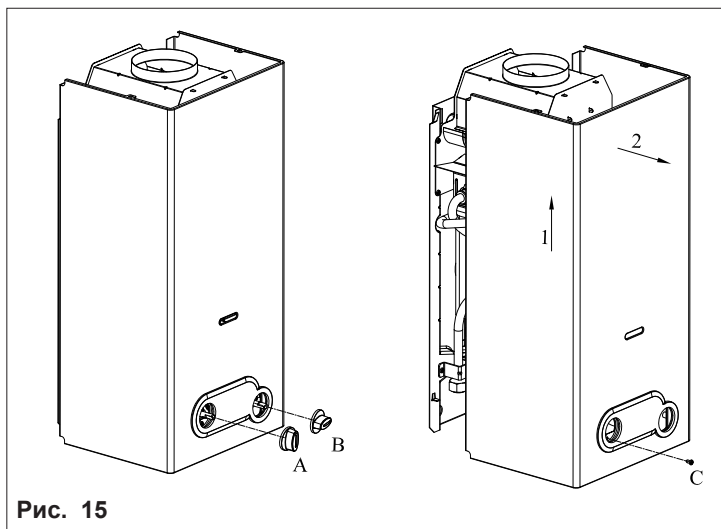


Рис. 15

4.2 Неполадки: причины и способы устранения

Для обеспечения бесперебойной, долговечной и эффективной работы водонагревателя рекомендуется не реже 1 раза в год проводить его техническое обслуживание, включающее:

- удаление нагара и окалины с горелок;
- удаление нагара с электрода розжига;
- чистка камеры сгорания;
- чистка внутренней и наружной поверхности теплообменника (при необходимости);
- проверка включения, отключения и работы водонагревателя;
- проверка состояния уплотнений в местах соединений на подводящих магистралях воды и газа.

Внимание: Приводимые ниже сведения предназначены исключительно для квалифицированных специалистов, аттестованных для работы с водонагревателем.

Разработчик: innovita EAC	
Изготовитель: Butane Industrial Group 34 East Hoveyze St., North Sohrevardi St. 15599-43611 Tehran Islamic Republic of Iran, ИРАН	
BAR CODE	
Зав. № xxxxxxxx	Дата выпуска: mm.yyyy
Вид газа: газ природный по ГОСТ 5542 Рном: 1,35 ÷ 2 кПа I2H3+ (G20): 2 кПа G30/G31: 2,8-3,0/3,7 кПа	
Primo 6	
Рном	10,1 кВт
Рмин	4,9 кВт
Qн	12,0 кВт
Qмин	6,0 кВт
Р H2O макс.	1,0 кПа
B11BS	
Сделано в Иране	

НЕИСПРАВНОСТИ	ПРИЧИНЫ	СПОСОБЫ УСТРАНЕНИЯ
Нет искры	<ul style="list-style-type: none"> - Отсоединился провод пьезоэлемента - Неисправен пьезоэлемент - Пьезоэлемент не соединён с массой - Неисправен электрод 	<ul style="list-style-type: none"> - Присоедините провод - Проверьте, замените - Проверьте - Замените
Искра есть, но запальная горелка не зажигается	<ul style="list-style-type: none"> - Засорена форсунка запальной горелки - Неправильное положение электрода розжига - Нет газа - Воздух в газопроводе 	<ul style="list-style-type: none"> - Продуйте - Отрегулируйте электрод розжига - Откройте газовый кран - Выпустите воздух
Запальная горелка гаснет	<ul style="list-style-type: none"> - Термопара отработала свой срок - Неисправна катушка 	<ul style="list-style-type: none"> - Замените - Замените
Запальная горелка горит, а основная горелка нет	<ul style="list-style-type: none"> - Недостаточное давление воды - Повреждена мембрана 	<ul style="list-style-type: none"> - Создайте нормальное давление в системе - Поверните переключатель вправо до конца - Замените
При перекрытии воды горелка не гаснет	<ul style="list-style-type: none"> - Засорилось седло затвора газового клапана - Поршень или шток клапана воды заклинило в открытом положении - В моделях на сжиженном газе проверьте давление подачи газа 	<ul style="list-style-type: none"> - Проверьте, очистите - Снимите, очистите, при необходимости замените - Отрегулируйте, если это необходимо, замените регулятор давления баллона
Задержки при розжиге, хлопки на горелке	<ul style="list-style-type: none"> - Пламя запальной горелки находится слишком далеко от основной горелки, либо оно короткое 	<ul style="list-style-type: none"> - Отрегулируйте пламя, прочистите инжектор и запальную горелку
Пластины теплообменника быстро загрязняются	<ul style="list-style-type: none"> - Плохая тяга или запыленное помещение - Желтое пламя - Повышенный расход газа 	<ul style="list-style-type: none"> - Проверьте тягу в дымоходе - Проверьте тип газа, очистите горелку - Проверьте, отрегулируйте
Запах газа	<ul style="list-style-type: none"> - Утечка газа через уплотнения в стыках труб, необходимо проверить трубопроводы и найти утечку. 	<ul style="list-style-type: none"> - Не включайте электрические выключатели и любые другие приборы, вызывающие искрообразование; проветрите помещение
Запах продуктов сгорания	<ul style="list-style-type: none"> - Засорен дымоход - Повышенный расход газа 	<ul style="list-style-type: none"> - Проверьте тягу в дымоходе и состояние дымоотвода - Проверьте, отрегулируйте

ГАРАНТИЙНЫЕ ОБЯЗАТЕЛЬСТВА

ПРЕДУПРЕЖДЕНИЕ! В случае самостоятельной установки прибора Потребителем или иным лицом, не являющимся работником специализированной сервисной организации, гарантийный срок на прибор не устанавливается.

1. Настоящая гарантия на безотказную работу прибора действительна при наличии документации на его установку и при соблюдении Потребителем правил эксплуатации, технического обслуживания и хранения, установленных РУКОВОДСТВОМ ПО ЭКСПЛУАТАЦИИ.
2. **ГАРАНТИЙНЫЙ СРОК ЭКСПЛУАТАЦИИ ПРИБОРА – 24 (двадцать четыре) месяца со дня продажи через розничную торговую сеть.** При отсутствии в гарантийном талоне штампа торговой организации с отметкой даты продажи прибора гарантийный срок исчисляется со дня его выпуска предприятием-изготовителем.
3. При продаже прибора сотрудник торговой организации должен проставить штамп и дату продажи в ГАРАНТИЙНОМ ТАЛОНЕ с указанием серийного номера и модели прибора. Покупатель должен проверить отсутствие внешних повреждений прибора, его комплектность и получить РУКОВОДСТВО ПО ЭКСПЛУАТАЦИИ и заполненный ГАРАНТИЙНЫЙ ТАЛОН.
4. Кассовый чек об оплате прибора необходимо сохранять в течение всего гарантийного срока эксплуатации.
5. После установки прибора организация, выполнившая ввод в эксплуатацию, должна сделать соответствующую отметку в ГАРАНТИЙНОМ ТАЛОНЕ, с указанием наименования организации, фамилии и инициалов специалиста, установившего прибор, а также даты его установки.
6. При обнаружении недостатков в работе прибора в период гарантийного срока Потребитель имеет право обратиться в торговую организацию, где был приобретен прибор, с письменным требованием о ремонте, замене или возврате изделия. При этом к письменному заявлению должны быть приложены оригиналы следующих документов:
 - а. кассовый чек на приобретение прибора;
 - б. РУКОВОДСТВО ПО ЭКСПЛУАТАЦИИ с ГАРАНТИЙНЫМ ТАЛОНОМ;
 - в. технический акт, подтверждающий наличие недостатков прибора с подробным описанием неисправностей, выданный специализированной сервисной организацией (АСЦ).
7. При предъявлении претензии к качеству товара Потребитель обязан обеспечить доступ к оборудованию для проведения проверки его качества. Не реже 1 раза в год прибор должен проходить техническое обслуживание в сервисных центрах. В случае нарушения данного требования Потребителю может быть отказано в гарантийном ремонте и замене оборудования.
8. Срок устранения неисправности устанавливается согласно Статье 20 Закона РФ "О защите прав потребителя" - не более 45 (сорока пяти) дней с момента передачи прибора Потребителем торговой или сервисной организации по акту. Датой окончания ремонта считается дата направления Потребителю уведомления (в том числе посредством телефонной связи) об окончании ремонта прибора.
9. При гарантийном ремонте прибора ГАРАНТИЙНЫЙ ТАЛОН заполняется работником организации, производящей ремонт, при этом отрезной купон изымается. Основная часть ГАРАНТИЙНОГО ТАЛОНА остается у Потребителя.
10. Срок службы прибора составляет не менее 10 (десяти) лет.
11. Претензии по неисправностям прибора и гарантийные обязательства не исполняются в случаях:
 - а. самостоятельной установки прибора Потребителем или иным лицом, не имеющим свидетельства о допуске к видам работ в соответствии с приказом № 624 от 30.12.2009 Министерства регионального развития РФ, и не имеющим лицензии на проведение данного вида работ, выданной законодательству РФ.
 - б. несоблюдения Потребителем правил эксплуатации прибора;
 - в. несоблюдения Потребителем правил технического обслуживания прибора в установленный настоящим руководством срок (не реже одного раза в 12 месяцев);
 - г. наличия механических повреждений прибора;
 - д. использования прибора не по назначению.
12. Техническое обслуживание прибора (включая чистку его узлов) не входит в гарантийные обязательства и выполняется за счет Потребителя.
13. Замена элементов питания не входит в гарантийные обязательства.
14. Поставщик не несет никаких других обязательств, кроме тех, которые указаны в настоящих "Гарантийных обязательствах".

Гарантийные обязательства мне разъяснены, понятны и мною полностью одобрены.

Подпись Покупателя: _____

Подробную информацию о сервисных центрах, уполномоченных осуществлять ремонт и Гарантийное обслуживание технического обслуживания оборудования INNOVITA в конкретном регионе можно получить в торговой организации, у организации, проводившей установку и ввод прибора в эксплуатацию или в интернете по адресу www.innovita.info

За дополнительной информацией Вы также можете обратиться к организации - Поставщику по адресу, указанному ниже:

Официальный импортёр на территории Российской Федерации:

ООО Промкомплект

125252, г. Москва, проезд Березовой Рощи, д. 12, офис 56

Тел. (495) 981-92-44, 981-92-45, 997-97-15

info@innovita.info

www.innovita.info

Модель и тип оборудования:		Серийный номер:	
----------------------------	--	-----------------	--

Название, адрес, телефон торговой организации:
(место для печати)

Дата продажи:	Фамилия и подпись продавца:
---------------	-----------------------------

Адрес установки оборудования:
Телефон:

Данные мастера, осуществившего пуск и наладку оборудования

Фамилия:	Имя:
----------	------

Дата пуска оборудования:	Подпись мастера:(место для печати)
--------------------------	------------------------------------

Замечания при пуске: Установленные принадлежности:	
---	--

Настоящим подтверждаю, что прибор запущен в эксплуатацию, работает исправно, инструктаж по правилам эксплуатации и технике безопасности проведен. Инструкция по эксплуатации оборудования получена, содержание доведено и понятно, с требованиями эксплуатации согласен и обязуюсь выполнять. С гарантийными обязательствами ознакомлен и согласен.

Подпись Покупателя: _____

ВЫПОЛНЕНИЕ ПЛАНОВОГО ТЕХНИЧЕСКОГО ОБСЛУЖИВАНИЯ

№ п/п	Дата	Номер/дата договора на ТО	Замечания при выполнении планового технического обслуживания	Номер сертификата	Подпись мастера

После 12 (двенадцати) месяцев с начала эксплуатации, и в течение 2 месяцев, необходимо произвести плановое техническое обслуживание оборудования.

ВЫПОЛНЕНИЕ ГАРАНТИЙНЫХ РАБОТ

№ п/п	Дата	Номер гарантийного акта	Номер сертификата мастера	Подпись мастера

ГАРАНТИЙНЫЙ ТАЛОН №1	ГАРАНТИЙНЫЙ ТАЛОН №2	ГАРАНТИЙНЫЙ ТАЛОН №3
Дата пуска: _____	Дата пуска: _____	Дата пуска: _____
Заводской № _____	Заводской № _____	Заводской № _____
Подпись мастера ¹⁾ _____	Подпись мастера ¹⁾ _____	Подпись мастера ¹⁾ _____
Дата планового ТО: _____	Дата планового ТО: _____	Дата планового ТО: _____
Дата ремонта: _____	Дата ремонта: _____	Дата ремонта: _____
Подпись мастера ²⁾ : _____	Подпись мастера ²⁾ : _____	Подпись мастера ²⁾ : _____
Подпись клиента: _____	Подпись клиента: _____	Подпись клиента: _____
1) ставится в день пуска оборудования 2) ставится в день ремонта оборудования	1) ставится в день пуска оборудования 2) ставится в день ремонта оборудования	1) ставится в день пуска оборудования 2) ставится в день ремонта оборудования



A series of horizontal lines for writing, starting from the top of the page and extending to the bottom, providing a template for text entry.

